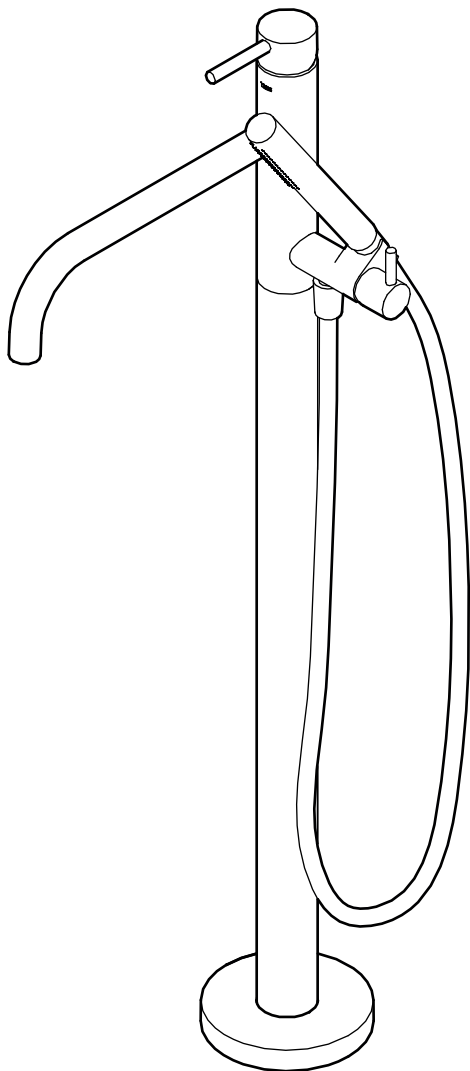


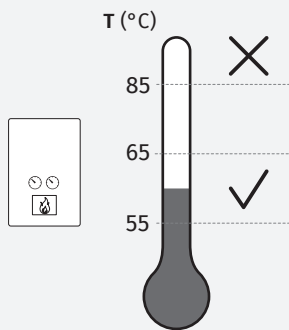
TRES



Ref. 173447001B • ed. 09AL

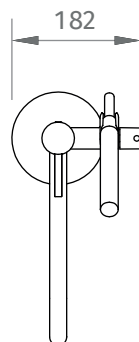
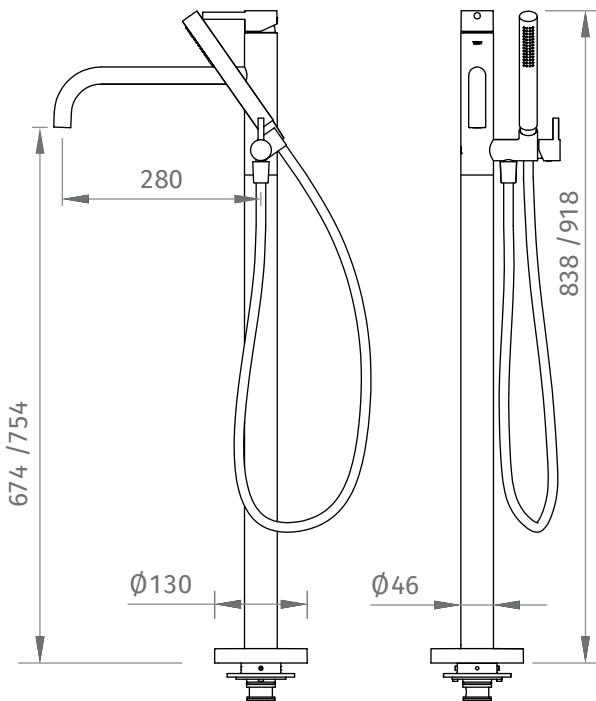
El incumplimiento de estas instrucciones exime de toda responsabilidad a Tres grifería • L'incompliment d'aquestes instruccions eximeix de tota responsabilitat a Tres grifería • Le non-respect de ces instructions dégage Tres grifería de toute responsabilité • Die missachtung dieser anweisungen befreit Tres grifería von jeglicher haftung • L'inadempimento delle presenti indicazioni esonera Tres grifería da qualsiasi responsabilità • The non-fulfilment of these instructions shall exempt Tres grifería from all and any liability • Nieprzestrzeganie niniejszych instrukcji zwalnia firmę Rres grifería z wszelkiej odpowiedzialności • O incumprimento destas instruções isenta a Tres grifería de qualquer responsabilidade

VALORES DE CONEXIÓN • VALORS DE CONNEXIÓ • VALEURS DE BRANCHEMENT • ANSCHLUSSWERTE • VALORI DI CONNESSIONE • FITTING CONNECTION SPECIFICATIONS • CHARAKTERYSTYKI PODŁĄCZENIA • CONDIÇÕES DE CONEXÃO

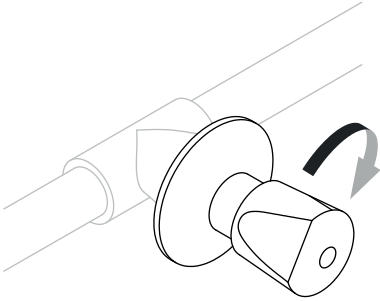


	=	
	≠	
	5	

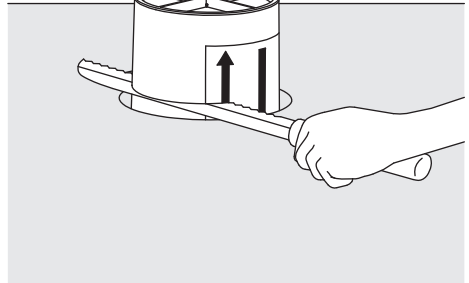
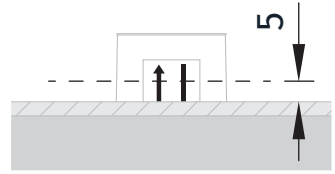
	3 Bar
	22 L/min
	7 L/min
	25 L/min



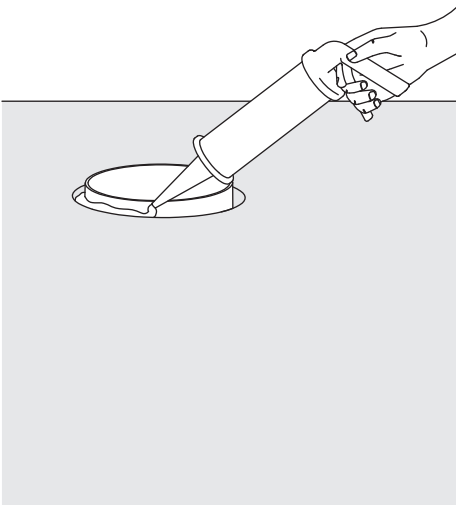
1



2

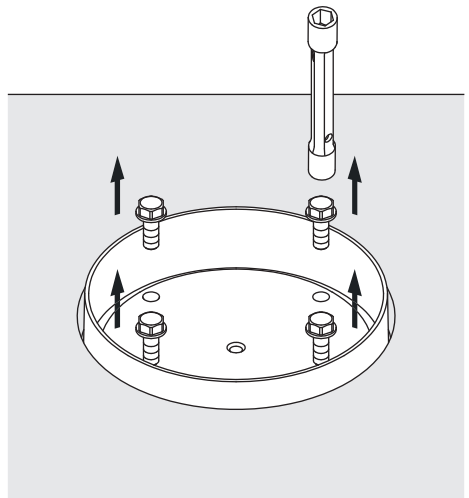


3

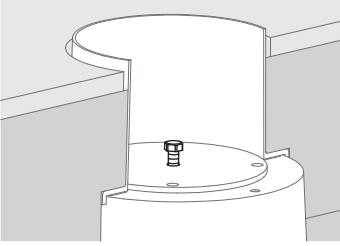


4

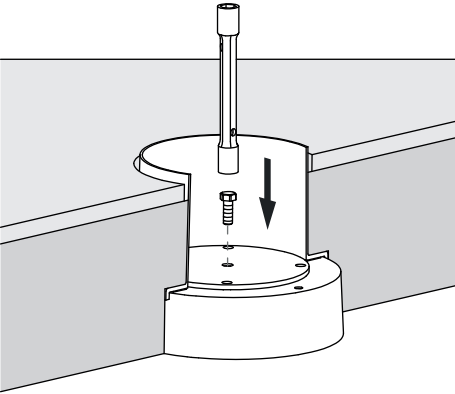
8



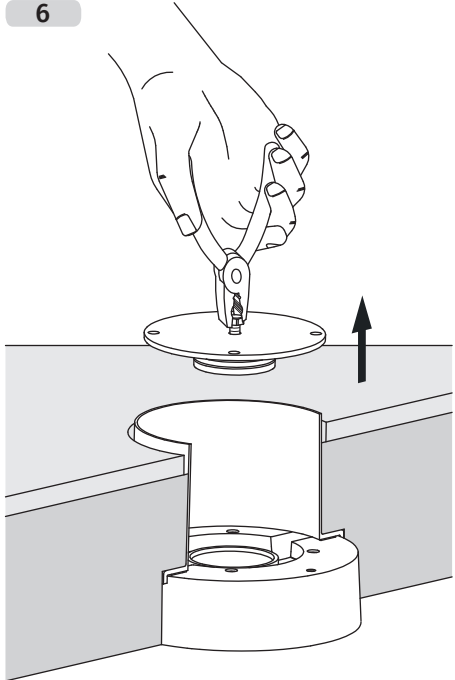
5



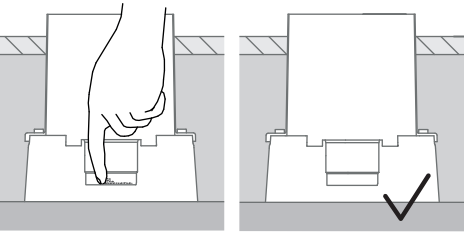
8



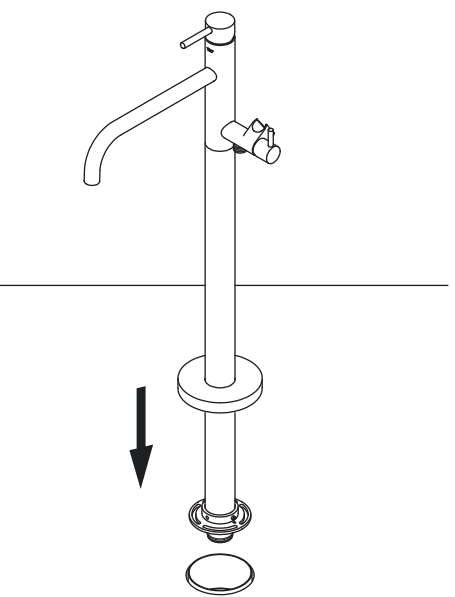
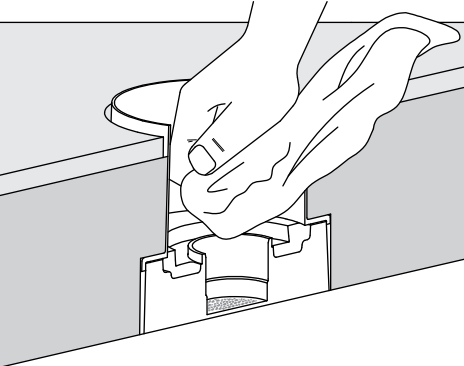
6



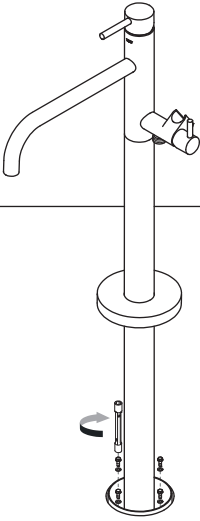
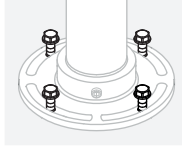
7



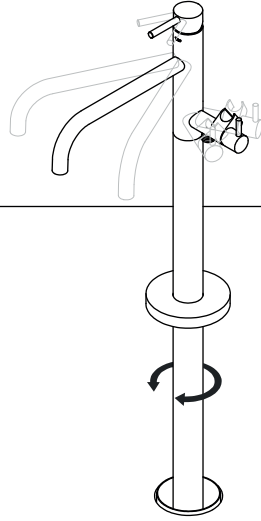
8



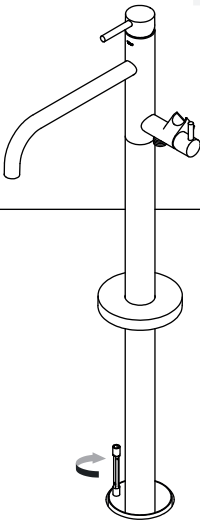
9



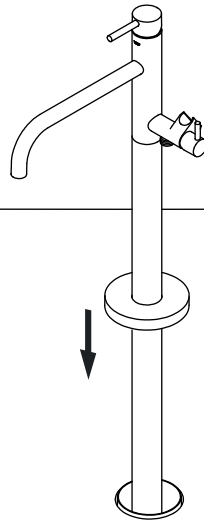
10



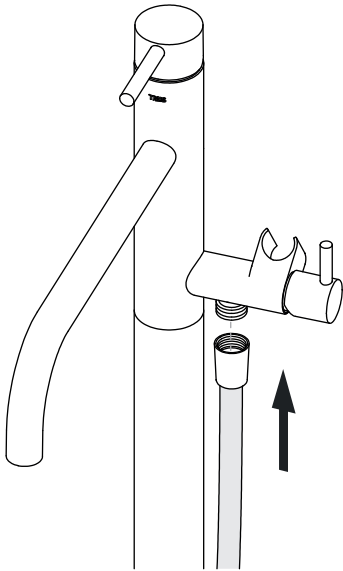
11



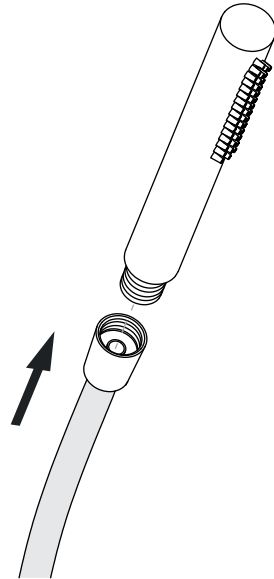
12



13

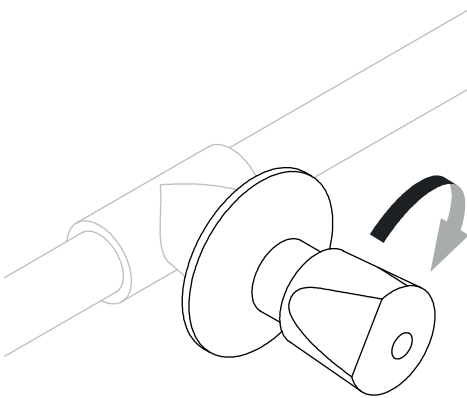


14

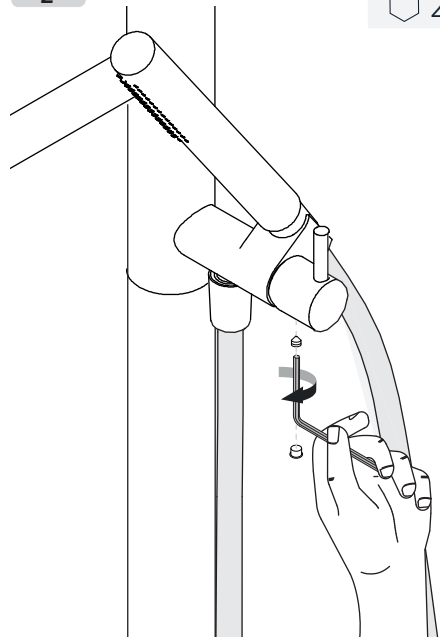


ACCESO A LOS CARTUCHOS • ACCÉS ALS CARTUXOS • ACCÈS AUX CARTOUCHES • ZUGANG ZU DEN KARTUSCHEN •
 ACCESSO ALLE CARTUCCE • ACCESS TO CARTRIDGES • DOSTĘP DO GŁOWIC • ACESSO AOS CARTUCHOS

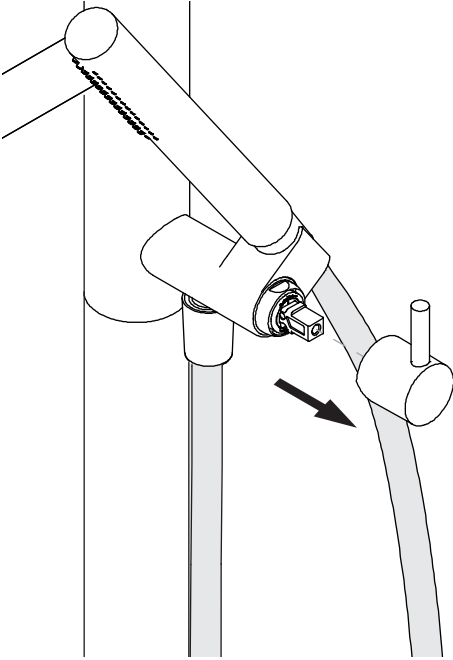
1



2

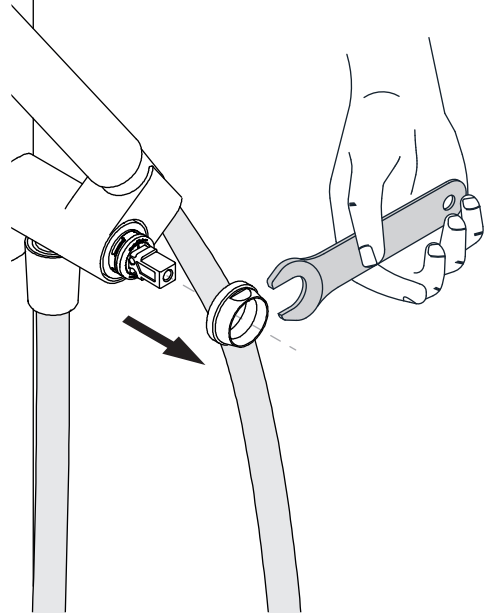
 2


3

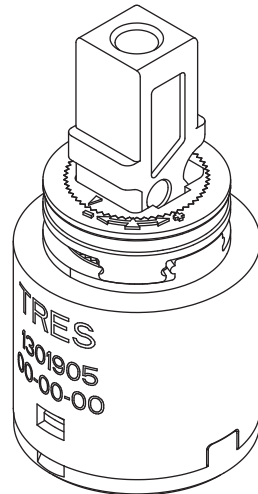
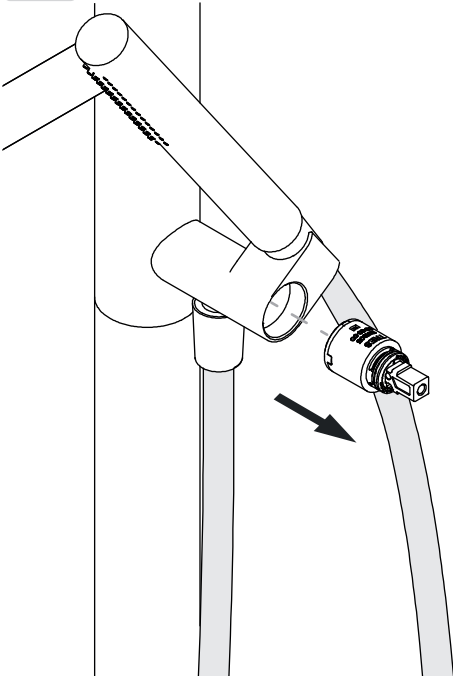


4

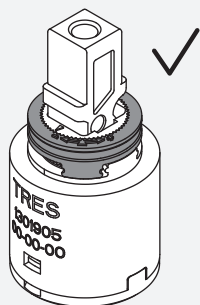
23



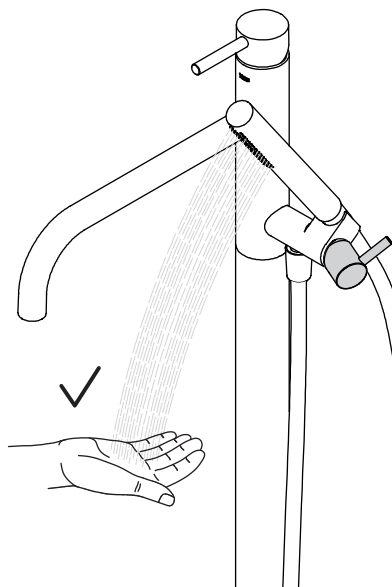
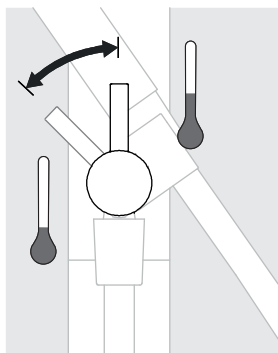
5



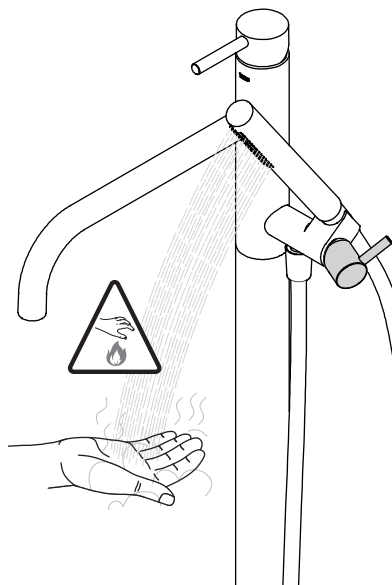
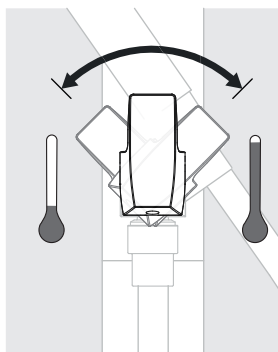
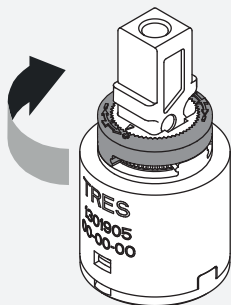
PROTECT-TRES®



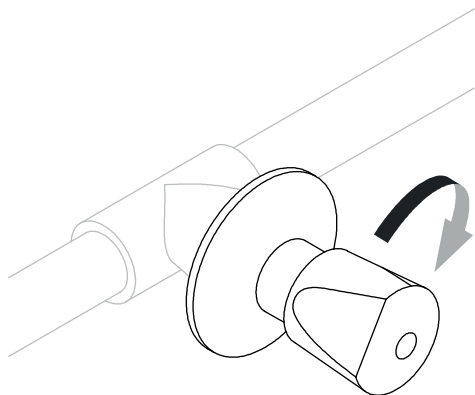
- es Preregulado desde fábrica
- ca Preregulat des de fàbrica
- fr Prérèglé en usine
- de Werkseitig voreingestellt
- it Preregolato dalla fabbrica
- en Preregulate from factory
- pl Ustawienia fabryczne
- pt Pre-regulação de fábrica



PROTECT-TRES® DESACTIVADO • PROTECT-TRES® DESACTIVAT • PROTECT-TRES® DÉACTIVÉ •
 PROTECT-TRES® DEAKTIVIERT • PROTECT-TRES® DISATTIVATO • PROTECT-TRES® DEACTIVATED •
 PROTECT-TRES® DEZAKTYWOWANY • PROTECT-TRES® DESATIVADO

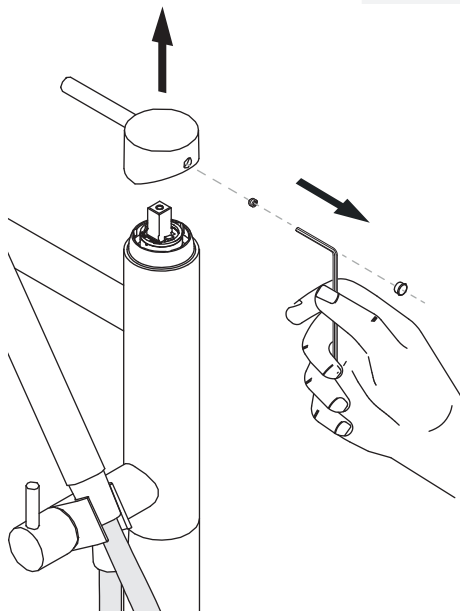


1



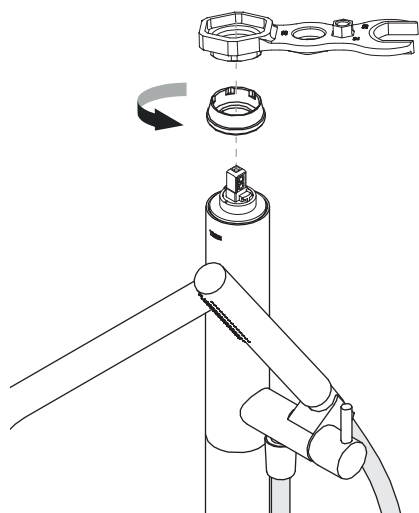
2

2

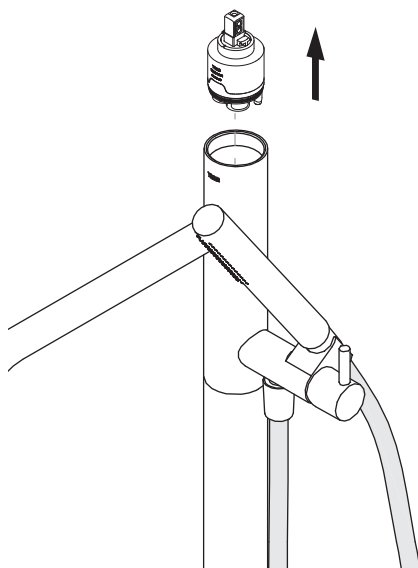


3

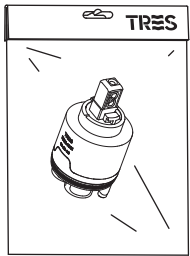
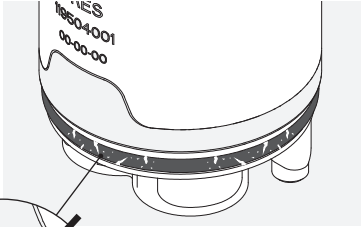
9134890



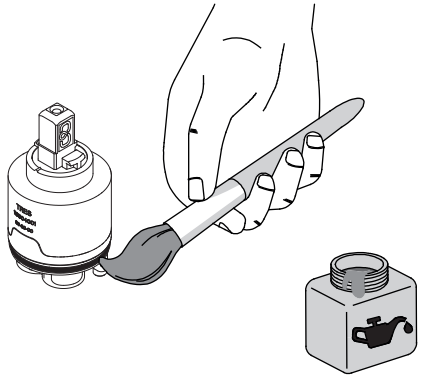
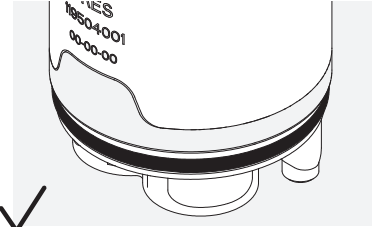
4



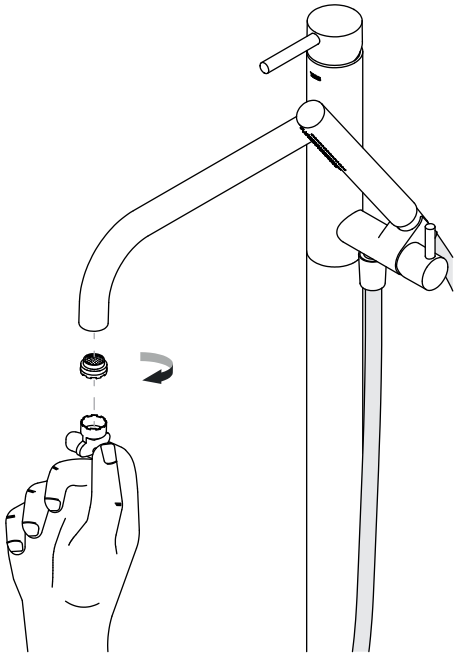
5A



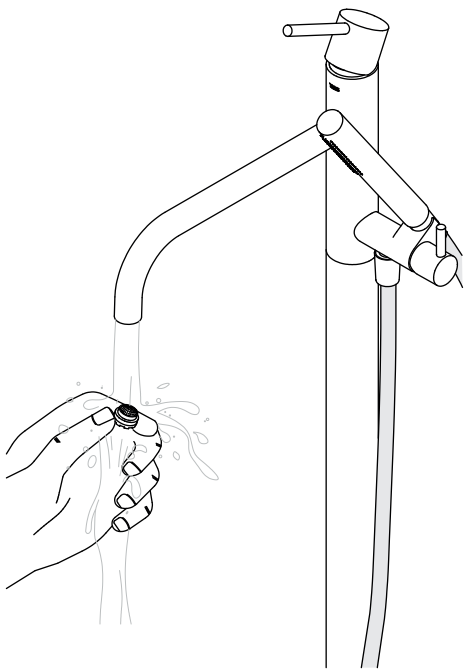
5B

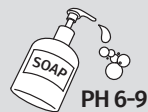


1



2







TRES COMERCIAL, SL | C/ Penedès, 16-26 · Zona Industrial, Sector A · 08759 Vallirana
comercial@tresgriferia.com · (+34) 93 683 40 27 · www.tresgriferia.com