

AQUATEK

ЗЕРКАЛО
С ПОДСВЕТКОЙ

Руководство по монтажу

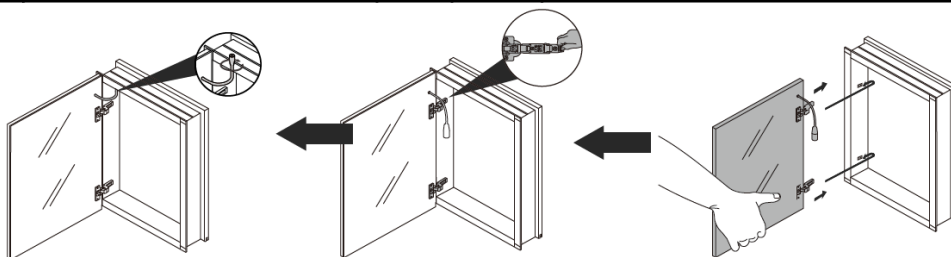


www.aquatek-rf.ru



Зеркальный шкафчик с подсветкой. Инструкция по установке

ОБОРУДОВАНИЕ				Необходимое оборудование для сборки (не входит в комплектацию)		
	Наименование		К-во			
A	Верхний монтажный кронштейн		2-8			
B	Нижний монтажный кронштейн		1	Дрель	Сверло 1/8	Карандаш
C	Крепежный винт		5-17			
D	Боковая стеклянная панель		2	Отвертка	Силикон	Рулетка
E	Стеклянная полка		2-9			
F	Кронштейн для полки		4-18	Пассатижи	Уровень	
H	Дюбель		5-17			



1

3" minimum

Отметьте положение шкафа на стене

2

Нижние монтажные кронштейны должны быть прикреплены к обрешетке настенным стойкам или

Прикрепите нижний кронштейн к стене

25-3/8"

1/8"

3

Подсоедините провод к распределительной коробке внутри стены

4

С дополнительной помощью установите шкафчик на кронштейн

5

Установите верхние кронштейны на верхнюю часть шкафчика

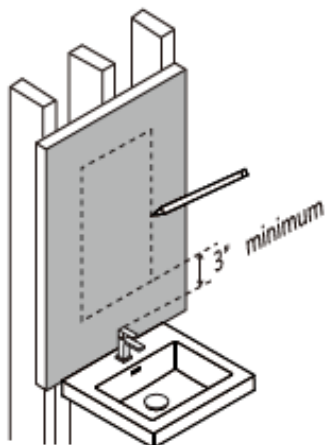
6

Верхние монтажные кронштейны должны быть прикреплены к обрешетке или настенным стойкам

Закрепите верхние кронштейны на стене при помощи шуруповерта

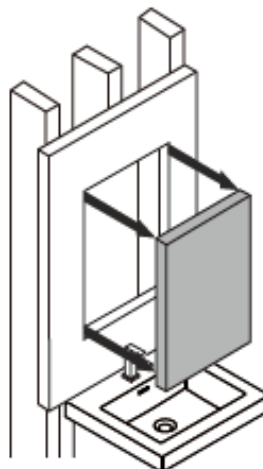
Установка в нишу

1



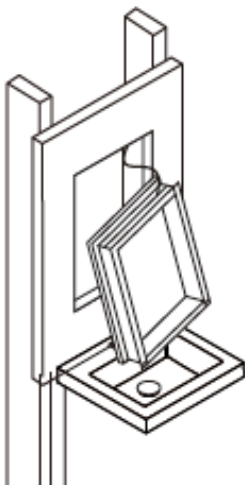
Начертите периметр шкафчика на стене

2



Вырежьте отмеченный периметр при помощи подходящего инструмента

4



Перед установкой шкафа в отверстие подсоедините электрические провода

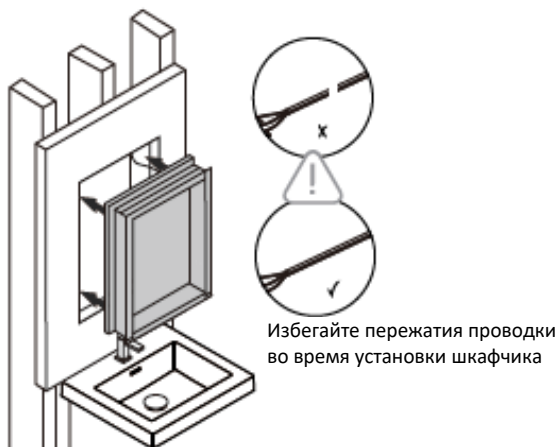
3



Сделайте отверстие для проводов
Распределительная коробка
Провод подачи электроэнергии
Провод подключения шкафчика

Создайте проем шкафчика на основании измерений

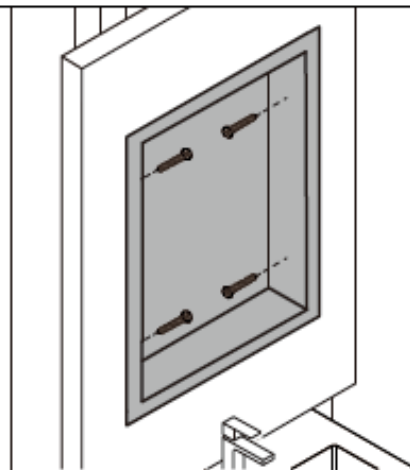
5



Избегайте пережатия проводки во время установки шкафчика

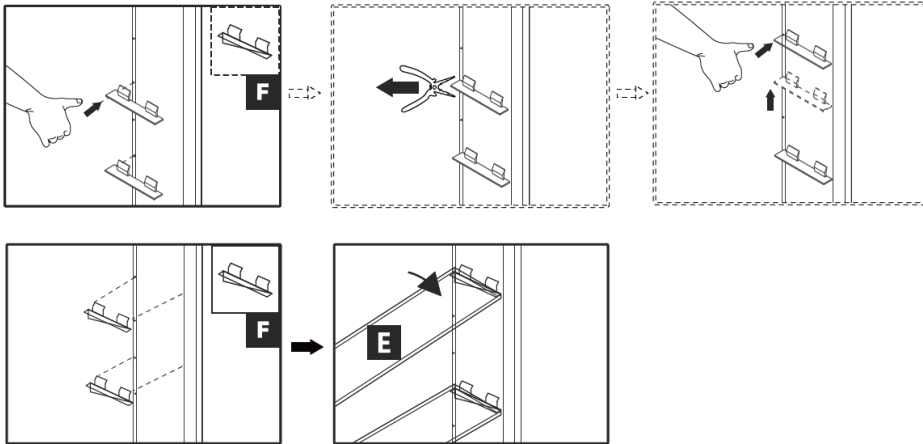
Установите шкафчик в нишу

6

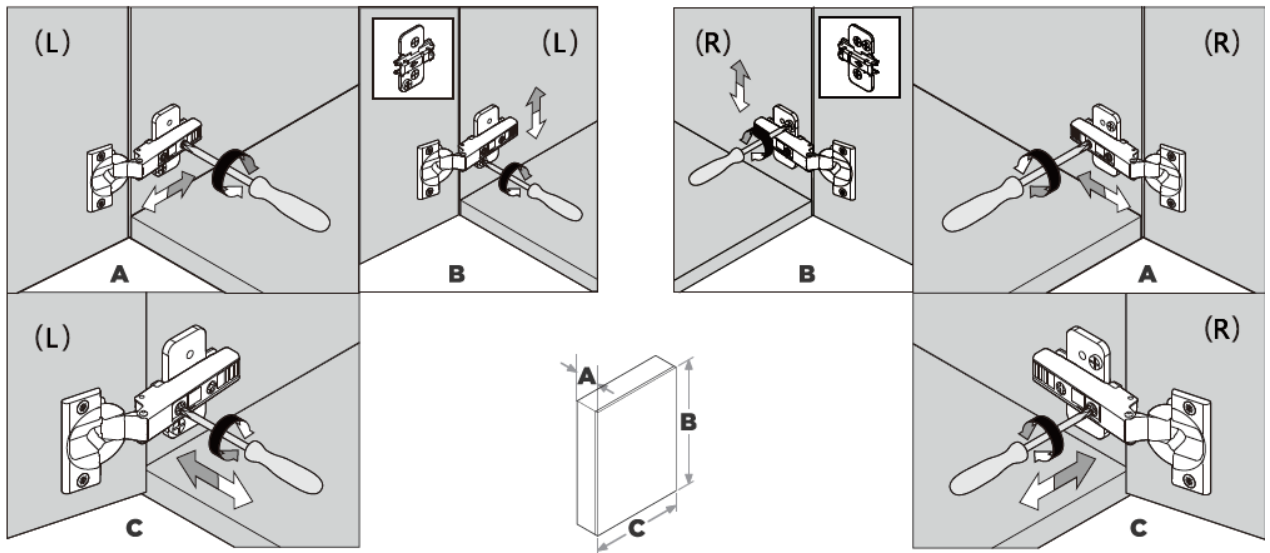


Закрепите шпильки с помощью крепежных винтов

Регулировка дверцы

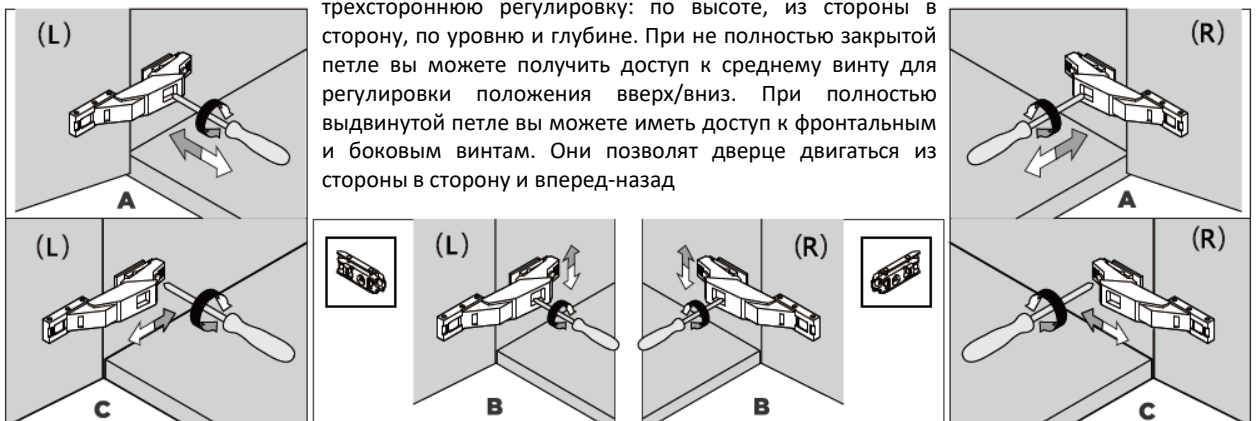


Вставьте прозрачные защелкивающиеся полочные зажимы в отверстия по бокам шкафа






РЕГУЛИРОВКА ДВЕРЦЫ




Дверца должна быть отрегулирована после первоначальной установки шкафчика. Дверь имеет трехстороннюю регулировку: по высоте, из стороны в сторону, по уровню и глубине. При не полностью закрытой петле вы можете получить доступ к среднему винту для регулировки положения вверх/вниз. При полностью выдвинутой петле вы можете иметь доступ к фронтальным и боковым винтам. Они позволят дверце двигаться из стороны в сторону и вперед-назад.



Инструкция по эксплуатации

Пожалуйста, пользуйтесь функциями в соответствии с настройками продукта и игнорируйте функции, недоступные в продукте:

- Функциональные кнопки для защиты от запотевания, освещения и затемнения
 - Нажмите клавишу , чтобы включить / выключить светодиодную подсветку.
 - Удерживайте нажатой клавишу , чтобы приглушить или усилить освещение.
 - Нажмите клавишу , чтобы включить / выключить функцию защиты от запотевания.

- Выключите подсветку кнопок:
 - Удерживайте нажатой клавишу , чтобы выключить подсветку кнопок  при выключенном светодиоде.
 - Удерживайте нажатой клавишу , чтобы выключить подсветку кнопки, когда функция защиты от запотевания выключена.