

Уважаемый покупатель!

! *Внимательно ознакомьтесь с данным Руководством перед монтажом и эксплуатацией душевой кабины.*

! *Перед монтажом обязательно проверьте наличие и качество всех комплектующих. Претензии по обнаруженным дефектам принимаются только до начала сборки изделия.*

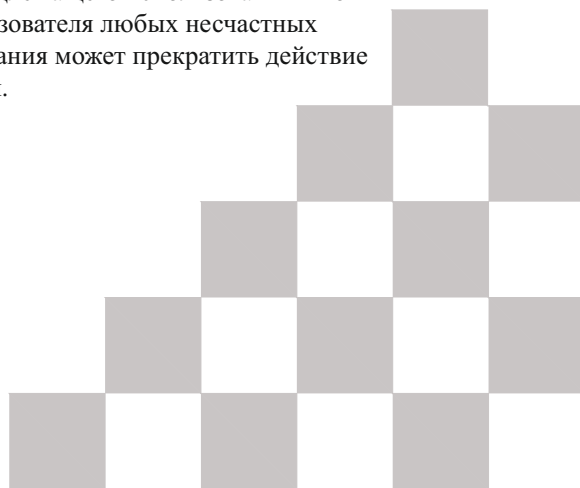
Мы признательны вам за то, что вы остановили свой выбор на душевой кабине нашего производства и надеемся, что будете полностью удовлетворены ею. Прежде чем приступить к установке кабины, внимательно прочитайте настоящую Инструкцию.

ВАЖНОЕ ЗАМЕЧАНИЕ

Перед установкой душевой кабины проверьте комплектность поставки и отсутствие повреждений, полученных во время транспортировки.

Претензии, предъявленные после завершения установки кабины, рассматриваться не будут.

Обязательно внимательно ознакомьтесь с приводимыми ниже инструкциями, прежде чем приступить к монтажу душевой кабины, для обеспечения ее безопасного и надлежащего использования и во избежание для монтажника или пользователя любых несчастных случаев. Несоблюдение этого требования может прекратить действие предоставляемой на кабину гарантии.



Производитель оставляет за собой право внесения конструктивных изменений в модели душевых кабин без предварительного уведомления конечного пользователя.

Общие правила безопасного монтажа и эксплуатации

1. Установка и подключение душевой кабины должны осуществляться квалифицированными специалистами в соответствии с инструкцией по установке.
2. Неправильная установка может стать причиной несчастных случаев, травм и поломки душевой кабины.
3. После извлечения из упаковки стеклянных панелей необходимо держать вертикально и временно хранить прислоненными к стене. Не допускается размещать стеклянные панели в горизонтальном положении.
4. Душевая кабина должна подключаться только к источникам питания с надлежащими параметрами.
5. Заземление и использование УЗО (устройств защитного отключения) - обязательно!
6. Запрещается использовать в качестве заземления отопительные, канализационные, газовые трубы.
7. Запрещается использовать для подключения душевых кабин переходники, многополюсные розетки и удлинительные шнуры.
8. Запрещается эксплуатировать душевую кабину с поврежденным электрошнуром и в случае неисправности заземления.
9. Категорически запрещается менять или срезать любые соединения, вскрывать корпус электроблока или панели управления.
10. Подключение к водным магистралям должно производиться через очистные фильтры.
11. Не допускается поднимать, сдвигать установленное изделие, виснуть на дверцах.
12. После использования душевую кабину следует отключать от источника питания и перекрывать воду.
13. Установка, обслуживание (в т.ч. уборка) и ремонт производятся только, когда прибор отключен от источника.
14. Необходимо избегать контакта душевой кабины с органическими растворителями (ацетон, бензин, аммиак и т.д.), а так же химическими продуктами, содержащими органические кислоты, т.к. они могут разъедают акриловые, алюминиевые части и другие детали кабины.
15. От использования паровой бани следует воздержаться лицам, страдающим болезнями сердца, повышенным артериальным давлением, астмой, пожилым людям, беременным женщинам, а так же лицам после приема спиртного.

Требования к помещению, к источнику воды и электропитания.

Требования к помещению

Минимальная высота помещения - 2400 мм

Гидроизоляция пола.

Наличие свободного места в радиусе не менее 600 мм от места установки.

Канализационный патрубок на месте установки кабины должен располагаться на уровне пола, или не выше 3 см от уровня пола, для хорошего оттока воды.

На момент монтажа душевой кабины все ремонтно-отделочные работы в помещении должны быть в строгом порядке завешены!

Требования при подключении к источнику воды:

Для подключения к магистралям холодной и горячей воды используется гибкая подводка ½ дюйма. (в комплектацию не входит).

Диаметр подключения к канализационной трубе - 60 мм.

Краны на питающих трубопроводах горячей и холодной воды должны быть установлены в легко доступном месте.

Минимальное давление в магистралях горячей и холодной воды должно быть не менее 2 бар, максимальное давление не более 3,5 бар. При давлении более 3,5 бар во избежание аварийных ситуаций, необходима установка понижающих редукторов.

Подключение к водным магистралям должно производиться через очистные фильтры грубой очистки со степенью очистки 100 микрон.

Максимальная температура горячей воды +55 градусов цельсия.

Требования при подключении душевой кабины к источнику питания:

Электромонтаж должен производиться квалифицированными специалистами, имеющими необходимые лицензии.

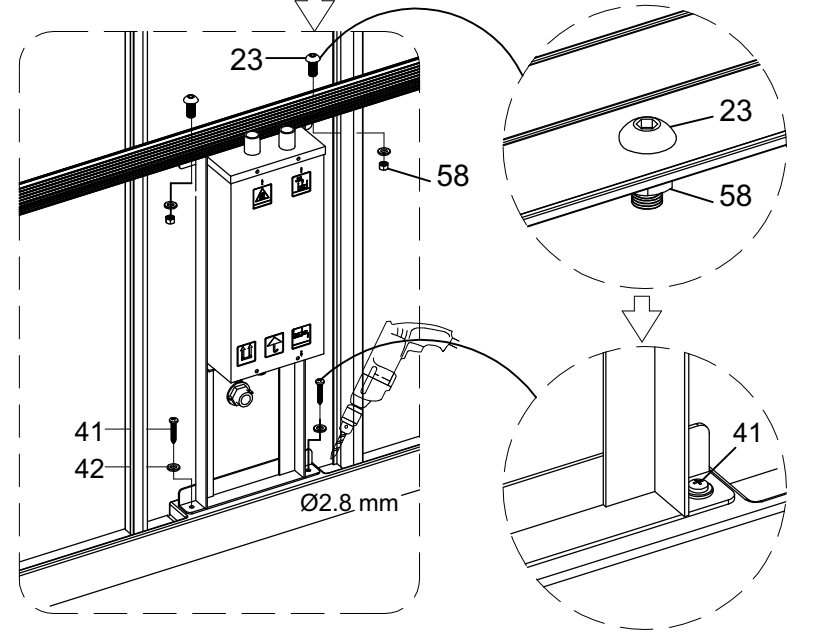
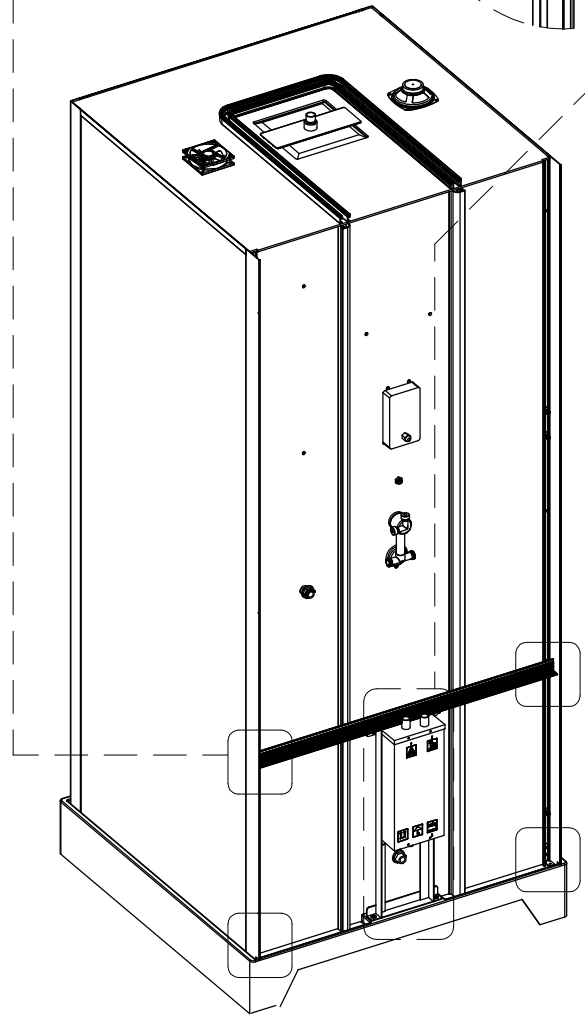
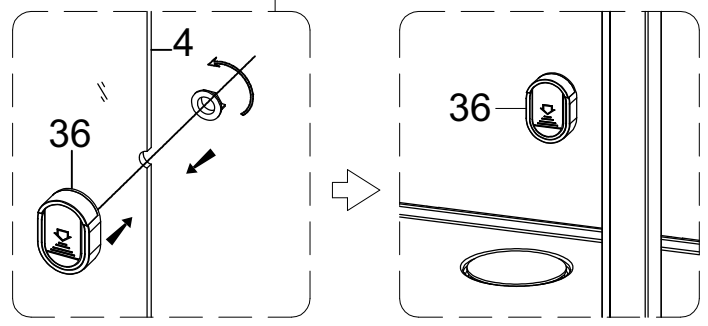
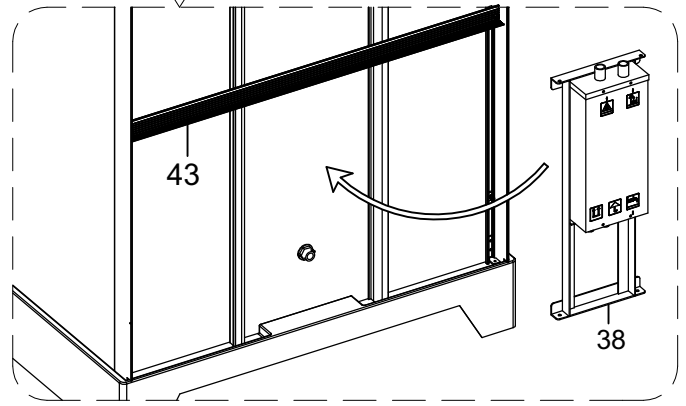
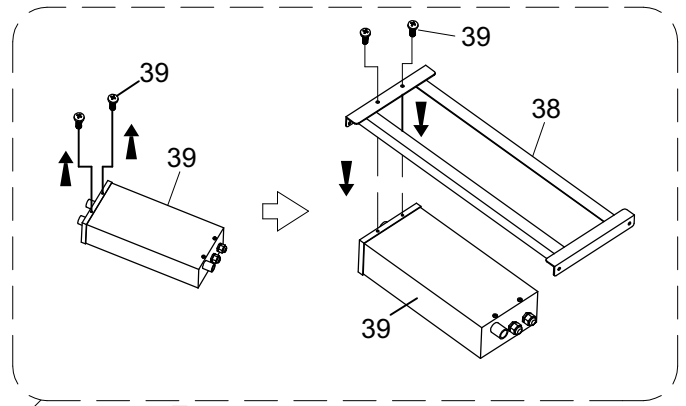
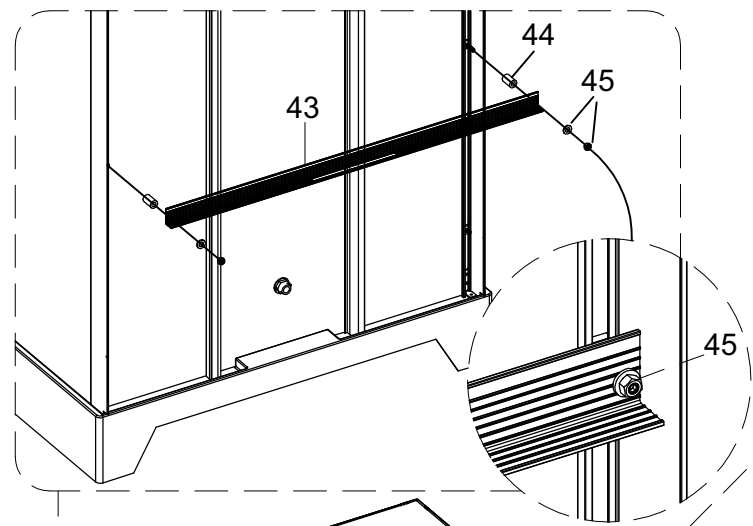
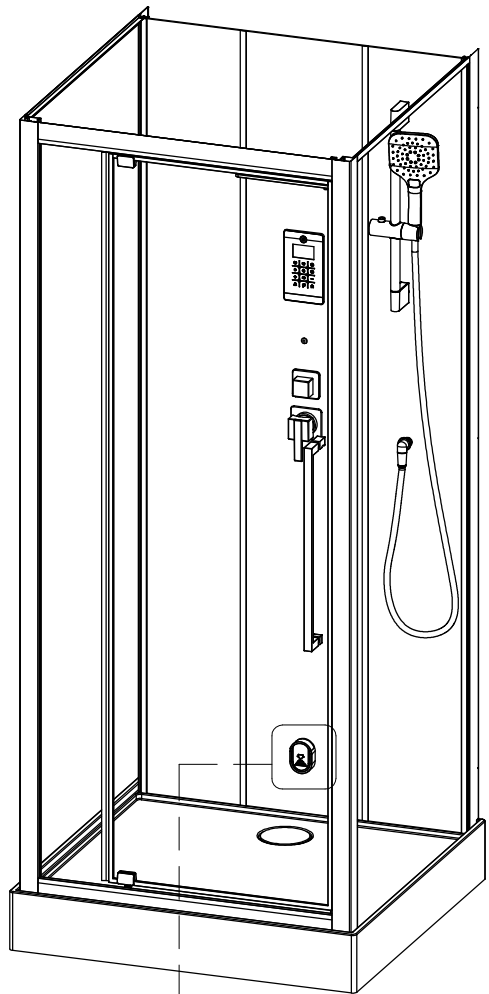
Электрическое напряжение должно быть 220+-10%В, частота тока - 50Гц.

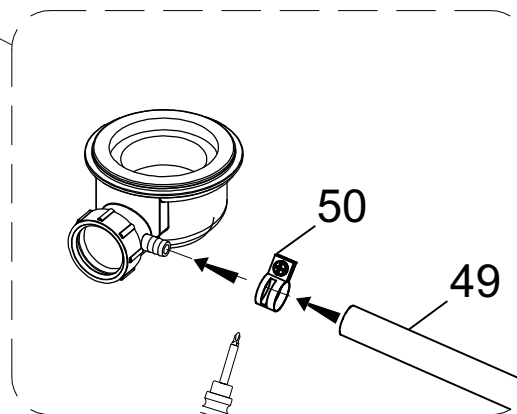
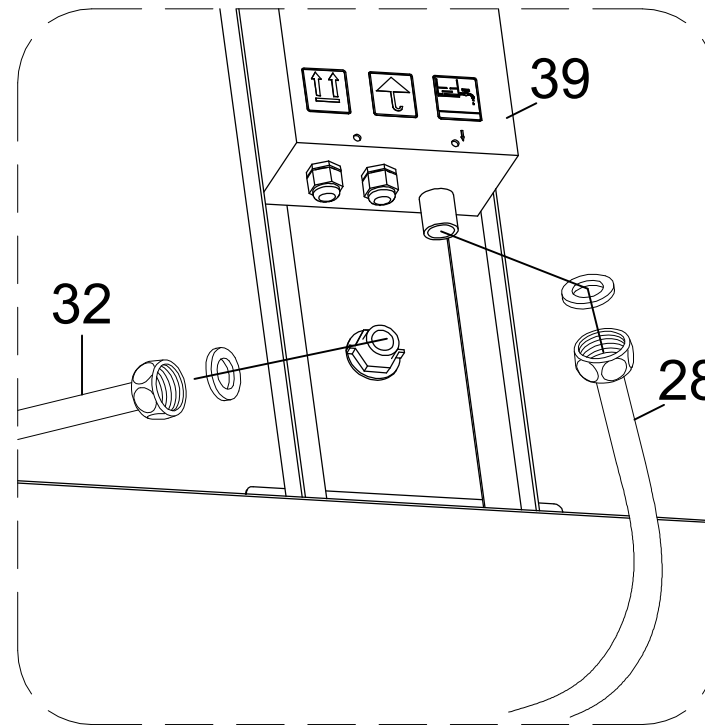
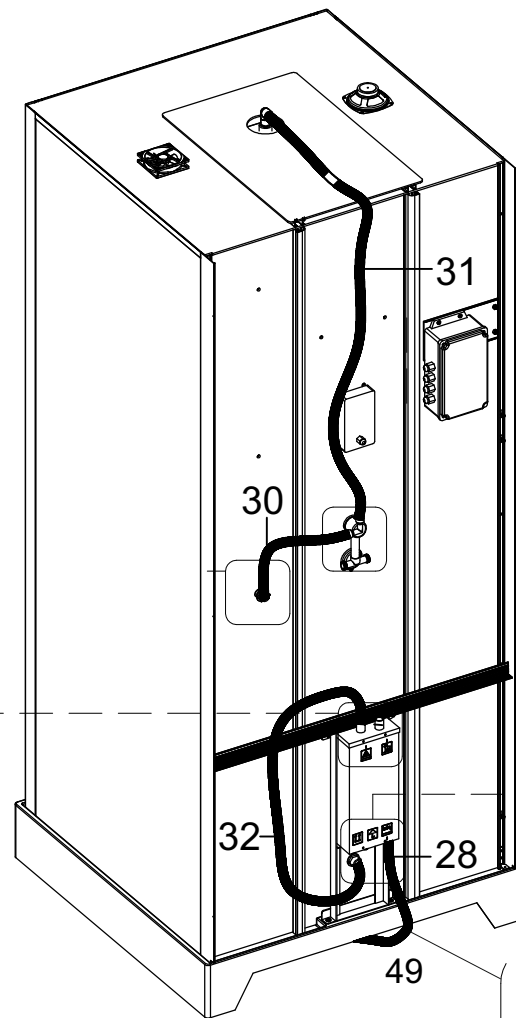
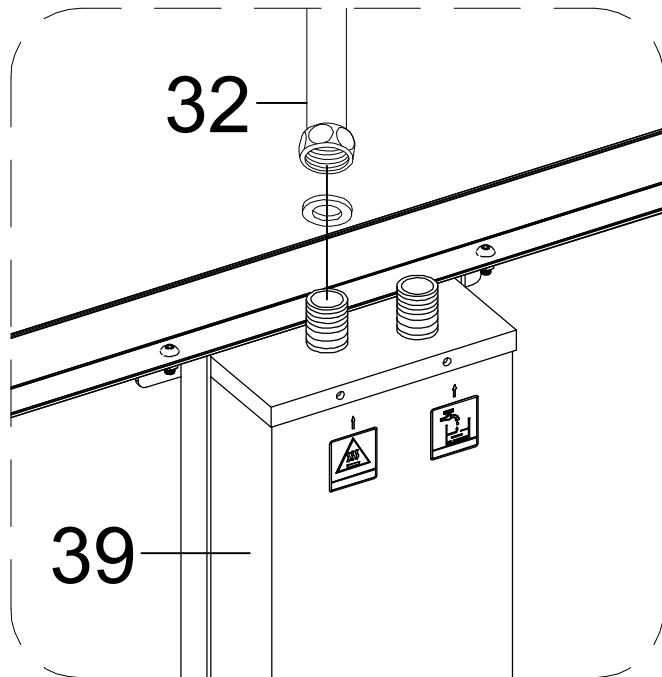
Электроэнергия должна поступать по выделенной линии, через устройство УЗО, ток срабатывания которого - 30 мА

Обязательно наличие заземления.

Для подключения используется трехжильный электрический кабель с площадью поперечного сечения 3*2,5 мм/кв.

!!! Фильтры водоснабжения, шланги водоснабжения (ГВС) (ХВС), УЗО, редуктора давления воды, тройники - в серийную комплектацию не входят.





Установка парогенератора.

Установите парогенератор, согласно схеме рис 2 на следующей странице.

Важно: Запрещается устанавливать парогенератор по горизонтали или переворачивать его в не соответствующую с указателями, плоскость. Это приведет к поломке данного агрегата и не будет являться гарантийным случаем.

Соедините паропроводом патрубок выхода пара из парогенератора **STEAM OUTLET** и сопло, в предусмотренное отверстие выхода пара в центральной панели.

Подключите патрубок нагревателя выхода конденсата **OUT / Drain** к сифону.

Подключите подачу холодной воды шлангом гибкой подводки (в комплектацию душевых кабин не входит) от водорозетки XBC к патрубку входа воды в парогенератор **IN / Water Inlet**.

Важно: Все подключения парогенератора выполняются строго с указателями на самом парогенераторе, не правильное подключение приводит к поломке данного агрегата и не является гарантийным случаем.

Проверьте правильность подключения электрических приборов. Вставьте вилку в розетку.

Проверьте наличие воды в магистрали. Откройте кран подачи холодной воды в парогенератор.

Проверьте работу парогенератора и герметичность соединений. При необходимости подтяните хомуты шлангов. При включении функции «пар» должен сработать впускной клапан заполнения емкости, и спустя некоторое время, парогенератор начнет подавать пар в душевую кабину.

При достижении определенной температуры парогенератор должен отключиться.

Температура прогрева кабины:

Душевые кабины Acquazzone могут комплектоваться разными по мощности парогенераторами: 1.8 кВт, 2.8кВт и 4.5 кВт.

В зависимости от мощности парогенератора достигается нужный эффект турецкой бани от 20 до 60°C. т.е. для достижения максимальной температуры нужен парогенератор максимальной мощности.

Недостаточная мощность приведёт к недостаточному количеству пара и недостаточному прогреву.

Парогенератор выбирается потребителем ДО приобретения душевой кабины.

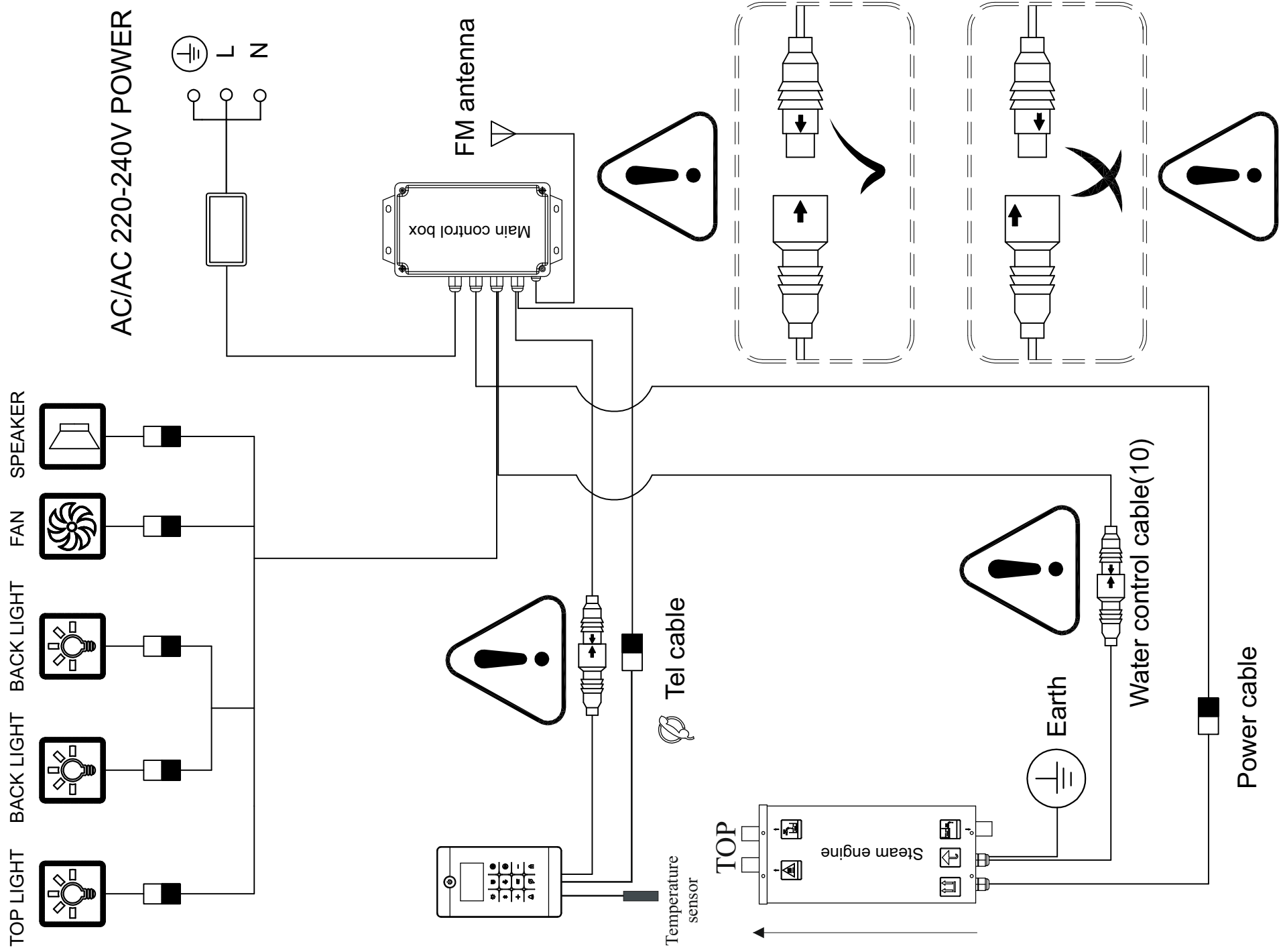
Не происходит запоминание радиостанций	Повреждена интегральная схема (заменить интегральную схему)
В струе пара содержится вода	Нормальное состояние
Вода подается непрерывно, создавая мощную струю, не содержащую пара	<ol style="list-style-type: none"> 1. Плохо закреплен датчик уровня воды (затянуть крепление датчика) 2. Поврежден водовпускной клапан (заменить клапан) 3. Повреждение парогенератора или распределительной коробки (заменить)
Пар из парогенератора не поступает	<ol style="list-style-type: none"> 1. Поврежден электронагреватель внутри парогенератора (заменить электронагреватель) 2. Сигнальный провод водовпускного клапана внутри парогенератора отсоединен или оборван (подсоединить провод) 3. Сигнальный провод между распределительной коробкой и парогенератором плохо закреплен (закрепить провод) 4. Плохо подсоединен провод между распределительной коробкой и парогенератором (закрепить провод) 5. Сработала термозащита против высыхания (восстановить защиту) 6. Поврежден водовпускной клапан (заменить клапан) 7. Повреждение парогенератора или распределительной коробки (заменить)
Сработал выключатель защиты от тока утечки	<ol style="list-style-type: none"> 1. Утечка тока в источнике питания 220 В перем. тока (обеспечить изоляцию) 2. Утечка тока в электронагревателе внутри парогенератора (заменить нагреватель) 3. Неисправен выключатель защиты от тока утечки (заменить выключатель)
На выходе парогенератора появляется дым или неприятный запах	<ol style="list-style-type: none"> 1. Короткое замыкание в цепи датчика уровня воды в парогенераторе или наличие воды в этом датчике (устранить короткое замыкание и просушить датчик уровня воды) 2. Повреждение парогенератора или распределительной коробки (заменить)
Поражение электрическим током из-за несрабатывания выключателя защиты от утечки тока	Плохо подсоединен провод заземления (убедиться в надежности подсоединения провода заземления душевой кабины к заземляющему контуру)

Если данное изделие нуждается в ремонте, следует обратиться к квалифицированному специалисту от дилера, в противном случае, ремонт не будет бесплатным.

ВНИМАНИЕ!

Не прикасайтесь к выходному отверстию пара при включенной функции пара. Ни при каких обстоятельствах не допускайте блокировки выходного отверстия.

Схема подключения. Рис 2



!!! Не включать без заземления и подключения УЗО и всех коммуникаций, шлангов и труб.