

Уважаемый покупатель!

! *Внимательно ознакомьтесь с данным Руководством перед монтажом и эксплуатацией душевой кабины.*

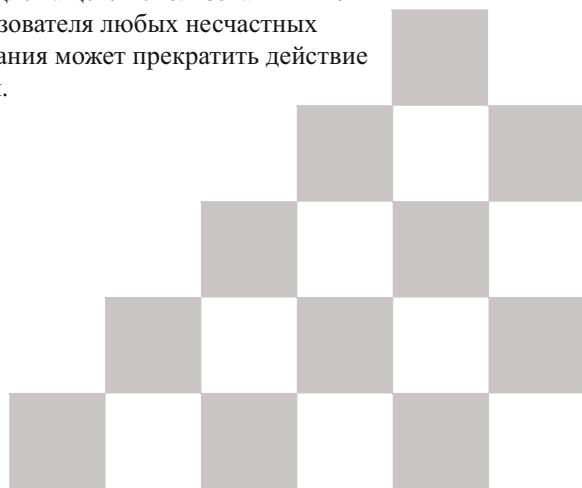
! *Перед монтажом обязательно проверьте наличие и качество всех комплектующих. Претензии по обнаруженным дефектам принимаются только до начала сборки изделия.*

Мы признательны вам за то, что вы остановили свой выбор на душевой кабине нашего производства и надеемся, что будете полностью удовлетворены ею. Прежде чем приступить к установке кабины, внимательно прочитайте настоящую Инструкцию.

ВАЖНОЕ ЗАМЕЧАНИЕ

Перед установкой душевой кабины проверьте комплектность поставки и отсутствие повреждений, полученных во время транспортировки. Претензии, предъявленные после завершения установки кабины, рассматриваться не будут.

Обязательно внимательно ознакомьтесь с приводимыми ниже инструкциями, прежде чем приступить к монтажу душевой кабины, для обеспечения ее безопасного и надлежащего использования и во избежание для монтажника или пользователя любых несчастных случаев. Несоблюдение этого требования может прекратить действие предоставляемой на кабину гарантии.



Производитель оставляет за собой право внесения конструктивных изменений в модели душевых кабин без предварительного уведомления конечного пользователя.

Общие правила безопасного монтажа и эксплуатации

1. Установка и подключение душевой кабины должны осуществляться квалифицированными специалистами в соответствии с инструкцией по установке.
2. Неправильная установка может стать причиной несчастных случаев, травм и поломки душевой кабины.
3. После извлечения из упаковки стеклянных панелей необходимо держать вертикально и временно хранить прислоненными к стене. Не допускается размещать стеклянные панели в горизонтальном положении.
4. Душевая кабина должна подключаться только к источникам питания с надлежащими параметрами.
5. Заземление и использование УЗО (устройств защитного отключения) - обязательно!
6. Запрещается использовать в качестве заземления отопительные, канализационные, газовые трубы.
7. Запрещается использовать для подключения душевых кабин переходники, многополюсные розетки и удлинительные шнуры.
8. Запрещается эксплуатировать душевую кабину с поврежденным электрошнуром и в случае неисправности заземления.
9. Категорически запрещается менять или срезать любые соединения, вскрывать корпус электроблока или панели управления.
10. Подключение к водным магистралям должно производиться через очистные фильтры.
11. Не допускается поднимать, сдвигать установленное изделие, виснуть на дверцах.
12. После использования душевую кабину следует отключать от источника питания и перекрывать воду.
13. Установка, обслуживание (в т.ч. уборка) и ремонт производятся только, когда прибор отключен от источника.
14. Необходимо избегать контакта душевой кабины с органическими растворителями (ацетон, бензин, аммиак и т.д.), а так же химическими продуктами, содержащими органические кислоты, т.к. они могут разъедают акриловые, алюминиевые части и другие детали кабины.
15. От использования паровой бани следует воздержаться лицам, страдающим болезнями сердца, повышенным артериальным давлением, астмой, пожилым людям, беременным женщинам, а так же лицам после приема спиртного.

Требования к помещению, к источнику воды и электропитания.

Требования к помещению

Минимальная высота помещения - 2400 мм

Гидроизоляция пола.

Наличие свободного места в радиусе не менее 600 мм от места установки.

Канализационный патрубок на месте установки кабины должен располагаться на уровне пола, или не выше 3 см от уровня пола, для хорошего оттока воды.

На момент монтажа душевой кабины все ремонтно-отделочные работы в помещении должны быть в строгом порядке завешены!

Требования при подключении к источнику воды:

Для подключения к магистралям холодной и горячей воды используется гибкая подводка ½ дюйма. (в комплектацию не входит).

Диаметр подключения к канализационной трубе - 60 мм.

Краны на питающих трубопроводах горячей и холодной воды должны быть установлены в легко доступном месте.

Минимальное давление в магистралях горячей и холодной воды должно быть не менее 2 бар, максимальное давление не более 3,5 бар. При давлении более 3,5 бар во избежание аварийных ситуаций, необходима установка понижающих редукторов.

Подключение к водным магистралям должно производиться через очистные фильтры грубой очистки со степенью очистки 100 микрон.

Максимальная температура горячей воды +55 градусов цельсия.

Требования при подключении душевой кабины к источнику питания:

Электромонтаж должен производиться квалифицированными специалистами, имеющими необходимые лицензии.

Электрическое напряжение должно быть 220±10%В, частота тока - 50Гц.

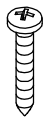
Электроэнергия должна поступать по выделенной линии, через устройство УЗО, ток срабатывания которого - 30 мА

Обязательно наличие заземления.

Для подключения используется трехжильный электрический кабель с площадью поперечного сечения 3*2,5 мм/кв.

!!! Фильтры водоснабжения, шланги водоснабжения (ГВС) (ХВС), УЗО, редуктора давления воды, тройники - в серийную комплектацию не входят.

26



ST3.9X25

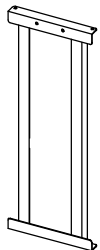
X2

36



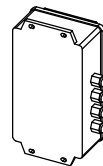
X1

37



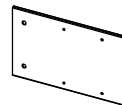
X1

38



X1

39



X1

41



ST3.9X16

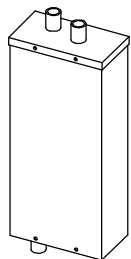
X4

42



X4

43



X1

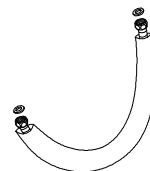
46



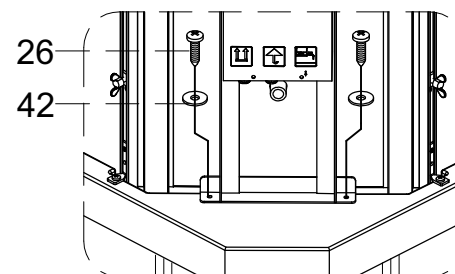
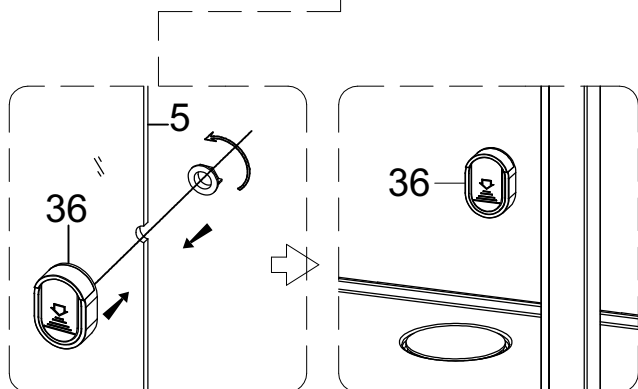
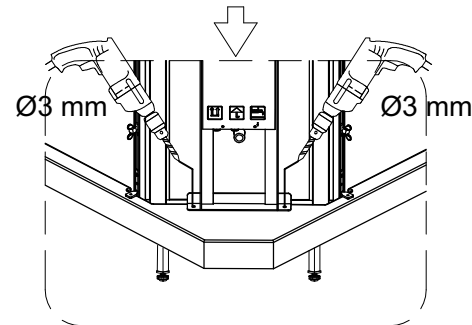
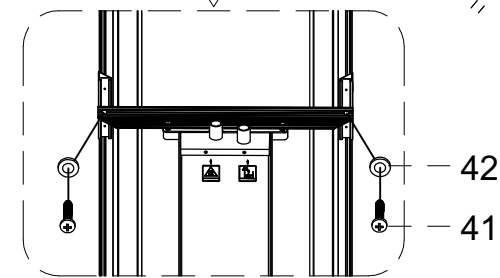
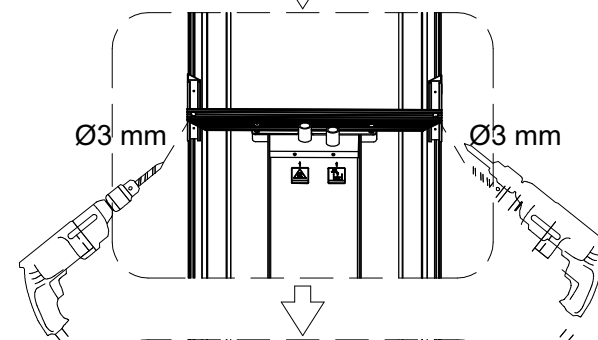
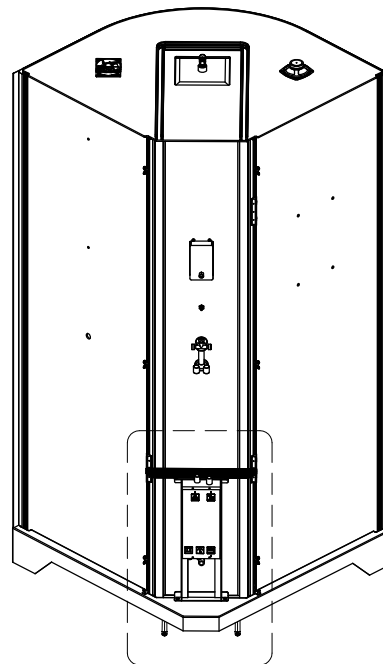
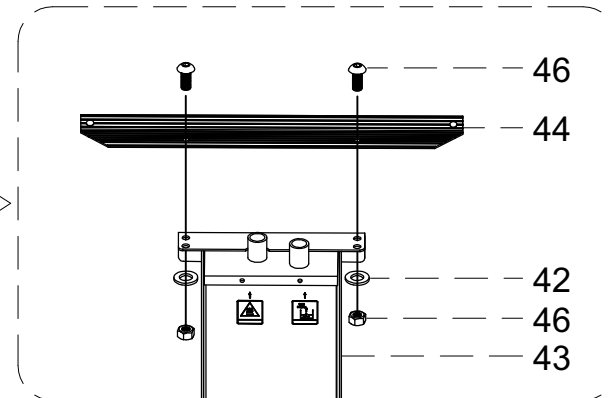
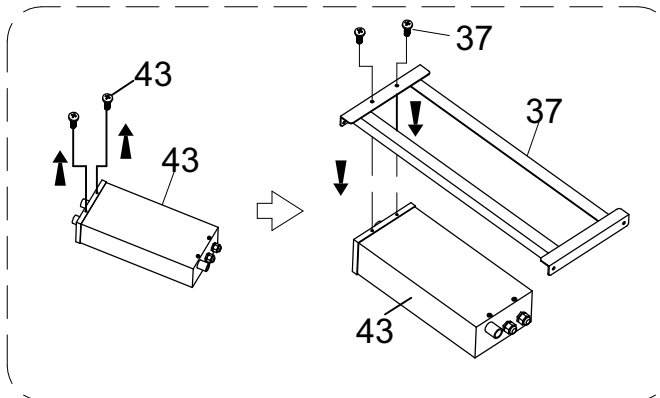
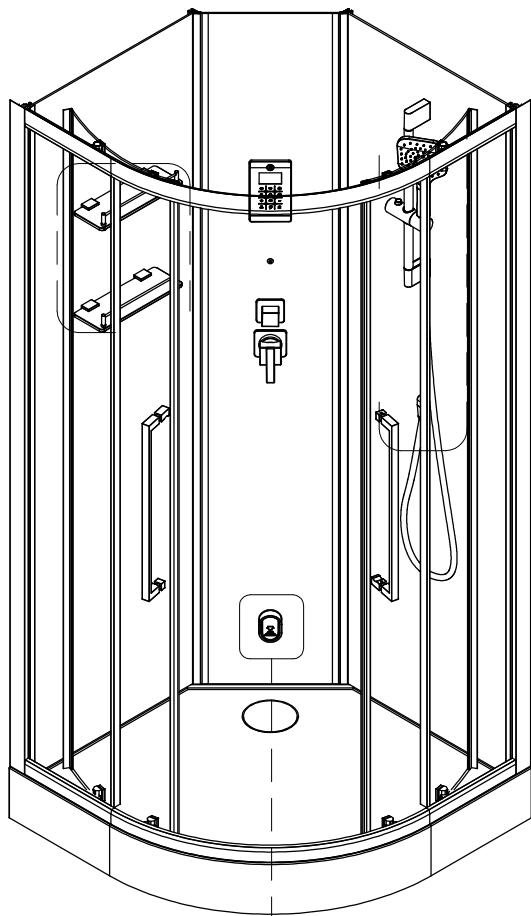
M5X12

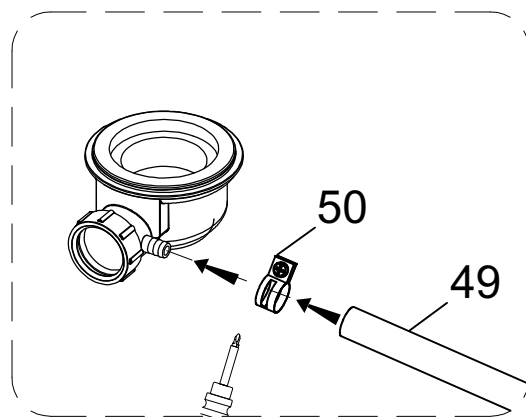
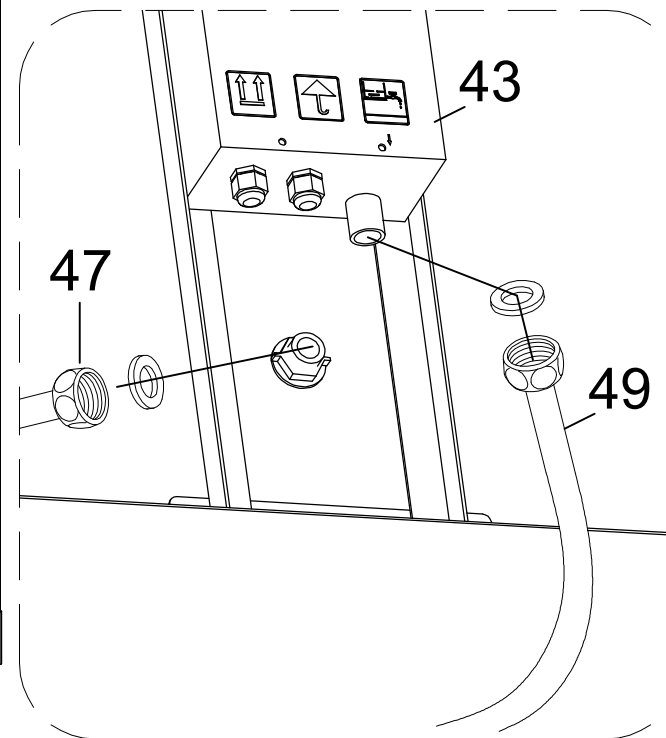
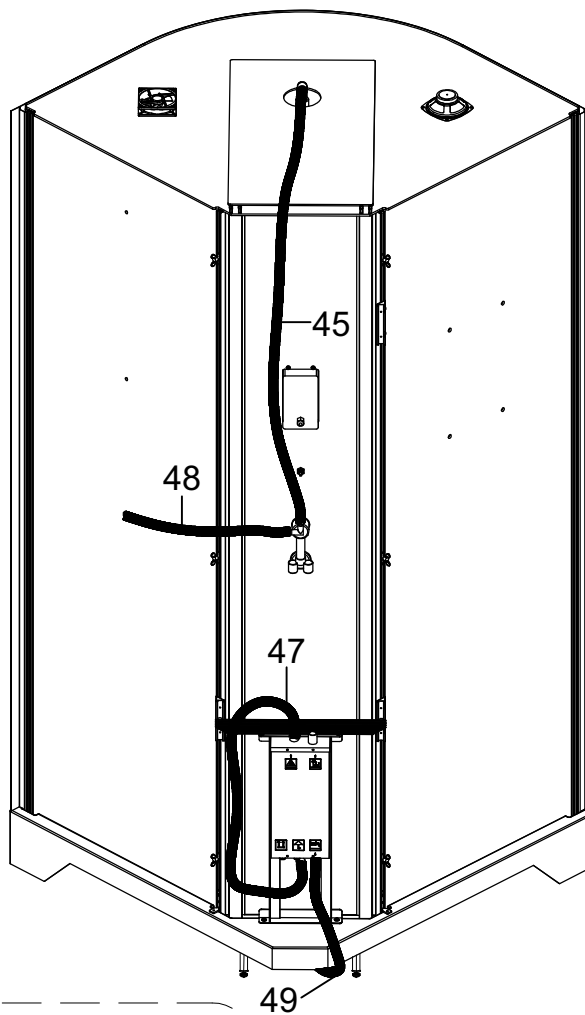
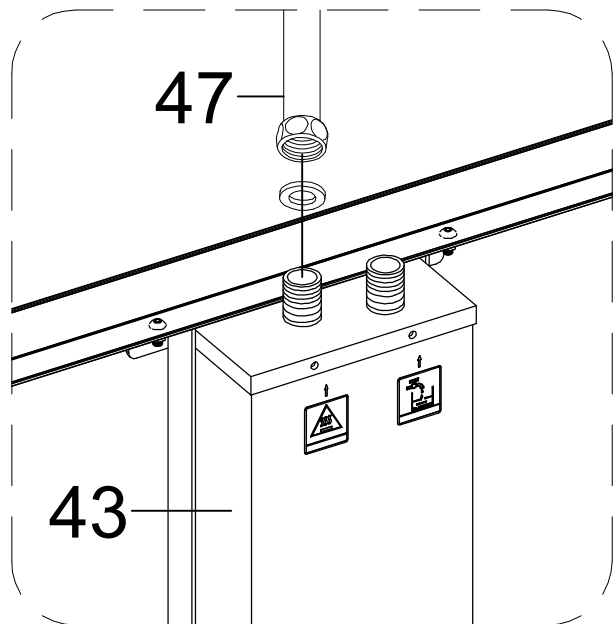
X2

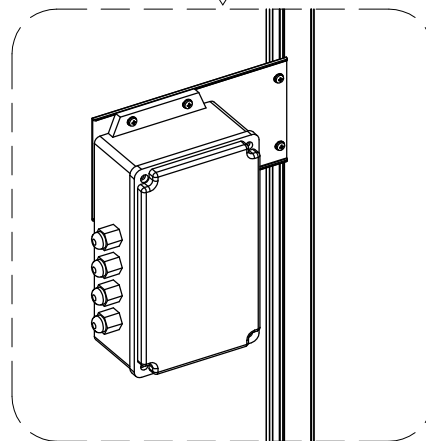
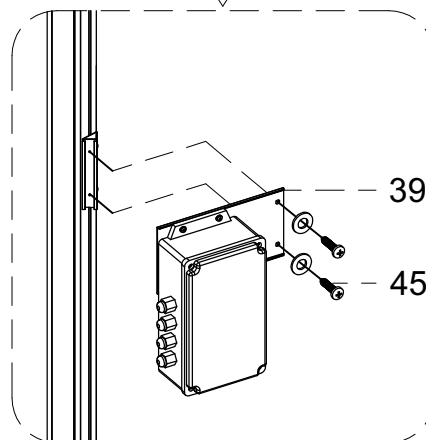
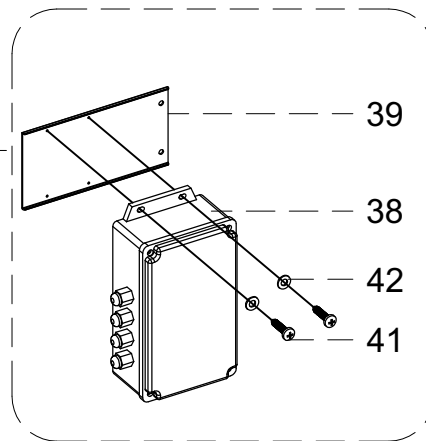
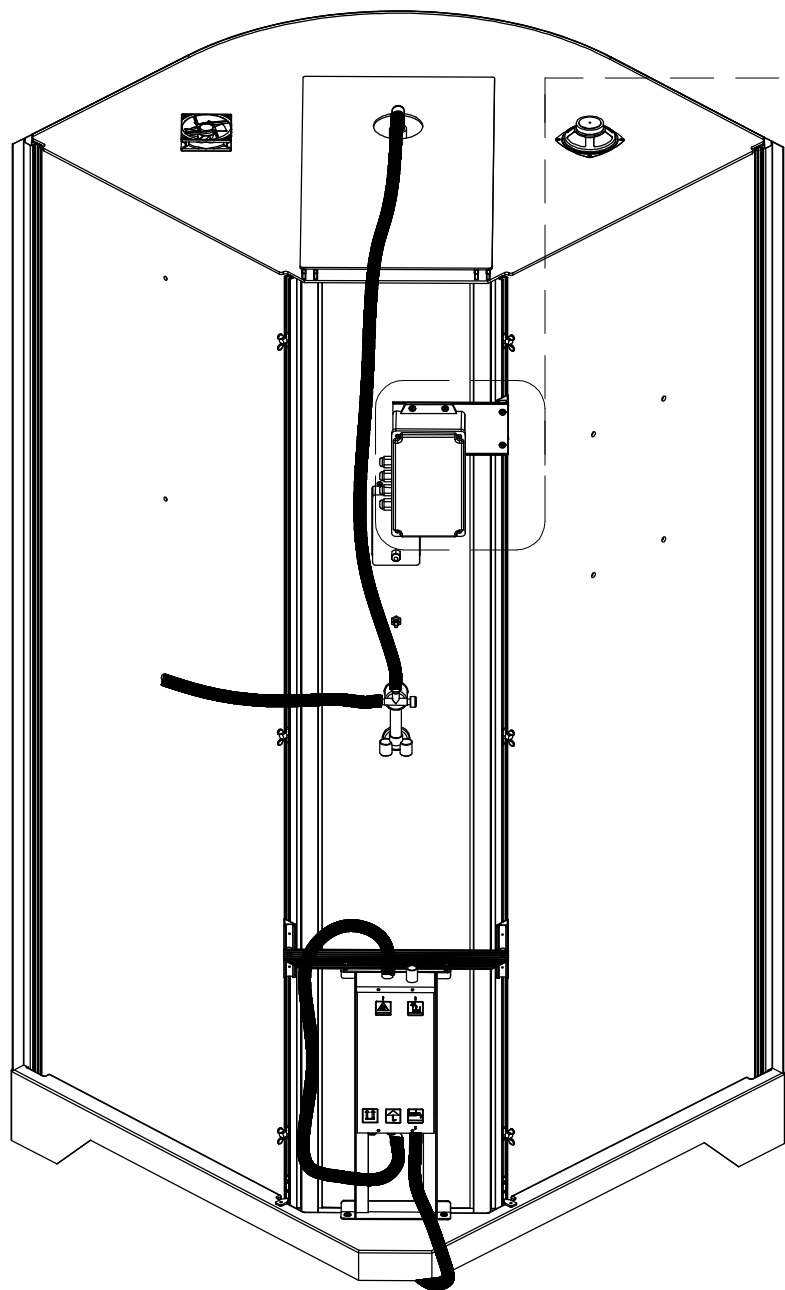
47



X1







Установка парогенератора.

Установите парогенератор, согласно схеме рис 2 на следующей странице.

Важно: Запрещается устанавливать парогенератор по горизонтали или переворачивать его в не соответствующую с указателями, плоскость. Это приведет к поломке данного агрегата и не будет являться гарантийным случаем.

Соедините паропроводом патрубок выхода пара из парогенератора **STEAM OUTLET** и сопло, в предусмотренное отверстие выхода пара в центральной панели.

Подключите патрубок нагревателя выхода конденсата **OUT / Drain** к сифону.

Подключите подачу холодной воды шлангом гибкой подводки (в комплектацию душевых кабин не входит) от водорозетки XBC к патрубку входа воды в парогенератор **IN / Water Inlet**.

Важно: Все подключения парогенератора выполняются строго с указателями на самом парогенераторе, не правильное подключение приводит к поломке данного агрегата и не является гарантийным случаем.

Проверьте правильность подключения электрических приборов. Вставьте вилку в розетку.

Проверьте наличие воды в магистрали. Откройте кран подачи холодной воды в парогенератор.

Проверьте работу парогенератора и герметичность соединений. При необходимости подтяните хомуты шлангов. При включении функции «пар» должен сработать впускной клапан заполнения емкости, и спустя некоторое время, парогенератор начнет подавать пар в душевую кабину.

При достижении определенной температуры парогенератор должен отключиться.

Температура прогрева кабины:

Душевые кабины Acquazzone могут комплектоваться разными по мощности парогенераторами: 1.8 кВт, 2.8кВт и 4.5 кВт.

В зависимости от мощности парогенератора достигается нужный эффект турецкой бани от 20 до 60°C. т.е. для достижения максимальной температуры нужен парогенератор максимальной мощности.

Недостаточная мощность приведёт к недостаточному количеству пара и недостаточному прогреву.

Парогенератор выбирается потребителем ДО приобретения душевой кабины.

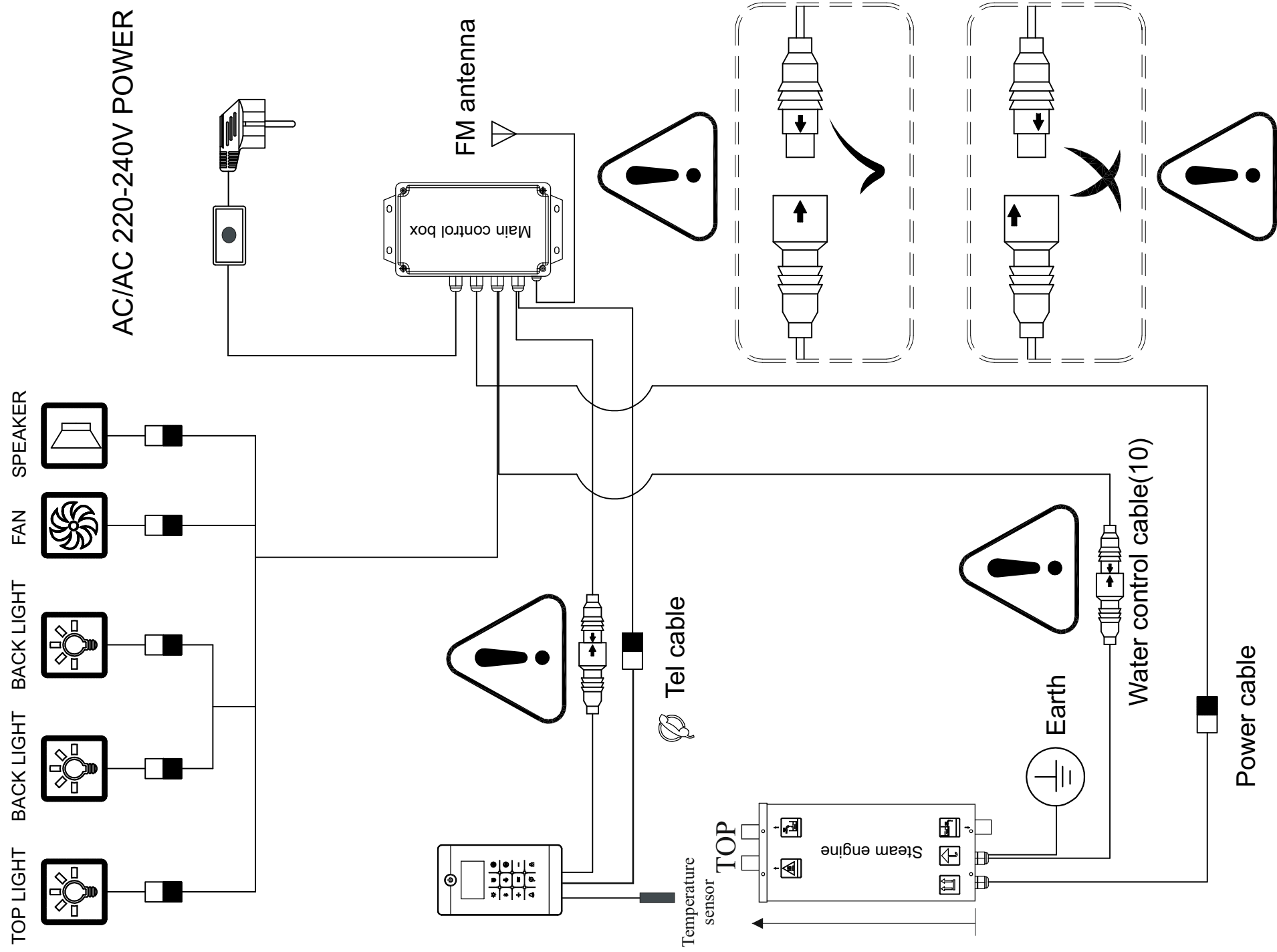
Не происходит запоминание радиостанций	Повреждена интегральная схема (заменить интегральную схему)
В струе пара содержится вода	Нормальное состояние
Вода подается непрерывно, создавая мощную струю, не содержащую пара	<ol style="list-style-type: none"> 1. Плохо закреплен датчик уровня воды (затянуть крепление датчика) 2. Поврежден водовпускной клапан (заменить клапан) 3. Повреждение парогенератора или распределительной коробки (заменить)
Пар из парогенератора не поступает	<ol style="list-style-type: none"> 1. Поврежден электронагреватель внутри парогенератора (заменить электронагреватель) 2. Сигнальный провод водовпускного клапана внутри парогенератора отсоединен или оборван (подсоединить провод) 3. Сигнальный провод между распределительной коробкой и парогенератором плохо закреплен (закрепить провод) 4. Плохо подсоединен провод между распределительной коробкой и парогенератором (закрепить провод) 5. Сработала термозащита против высыхания (восстановить защиту) 6. Поврежден водовпускной клапан (заменить клапан) 7. Повреждение парогенератора или распределительной коробки (заменить)
Сработал выключатель защиты от тока утечки	<ol style="list-style-type: none"> 1. Утечка тока в источнике питания 220 В перем. тока (обеспечить изоляцию) 2. Утечка тока в электронагревателе внутри парогенератора (заменить нагреватель) 3. Неисправен выключатель защиты от тока утечки (заменить выключатель)
На выходе парогенератора появляется дым или неприятный запах	<ol style="list-style-type: none"> 1. Короткое замыкание в цепи датчика уровня воды в парогенераторе или наличие воды в этом датчике (устранить короткое замыкание и просушить датчик уровня воды) 2. Повреждение парогенератора или распределительной коробки (заменить)
Поражение электрическим током из-за несрабатывания выключателя защиты от утечки тока	Плохо подсоединен провод заземления (убедиться в надежности подсоединения провода заземления душевой кабины к заземляющему контуру)

Если данное изделие нуждается в ремонте, следует обратиться к квалифицированному специалисту от дилера, в противном случае, ремонт не будет бесплатным.

ВНИМАНИЕ!

Не прикасайтесь к выходному отверстию пара при включенной функции пара. Ни при каких обстоятельствах не допускайте блокировки выходного отверстия.

Схема подключения



!!! Не включать без заземления и подключения УЗО и всех коммуникаций, шлангов и труб.