



ACQUAZZONE

Технический ПАСПОРТ

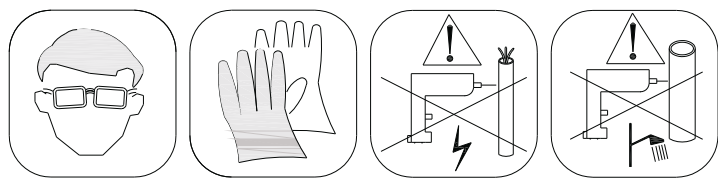
ИНСТРУКЦИЯ

по установке и эксплуатации
Серия: ALEXANDRA

ALEXANDRA 90(S), 100(S)

Размер 90x90x220см

Размер 100x100x220см



Мы признательны вам за то, что вы остановили свой выбор на нашей душевой кабине и надеемся, что будете полностью удовлетворены ею. Прежде чем приступать к установке кабины, внимательно прочитайте настоящую Инструкцию.

ВАЖНОЕ ЗАМЕЧАНИЕ

Перед установкой душевой кабины проверьте комплектность поставки и отсутствие повреждений, полученных во время транспортировки. Претензии, предъявленные после завершения установки кабины,

Обязательно внимательно ознакомьтесь с приводимыми ниже инструкциями, прежде чем приступать к монтажу душевой кабины, для обеспечения ее безопасного и надлежащего использования и во избежание для монтажника или пользователя любых несчастных случаев.

Несоблюдение инструкции может повлечь неправильную сборку изделия и снятие изделия с гарантии.



Уважаемый покупатель!

! *Внимательно ознакомьтесь с данным Руководством перед монтажом и эксплуатацией душевой кабины.*

! *Перед монтажом обязательно проверьте наличие и качество всех комплектующих. Претензии по обнаруженным дефектам принимаются только до начала сборки изделия.*

Общие правила безопасного монтажа и эксплуатации

1. Установка и подключение душевой кабины должны осуществляться квалифицированными специалистами в соответствии с инструкцией по установке.
2. Неправильная установка может стать причиной несчастных случаев, травм и поломки душевой кабины.
3. После извлечения из упаковки стеклянных панелей необходимо держать вертикально и временно хранить прислоненными к стене. Не допускается размещать стеклянные панели в горизонтальном положении.
4. Душевая кабина должна подключаться только к источникам питания с надлежащими параметрами.
5. Заземление и использование УЗО (устройств защитного отключения) - обязательно!
6. Запрещается использовать в качестве заземления отопительные, канализационные, газовые трубы.
7. Запрещается использовать для подключения душевых кабин переходники, многополюсные розетки и удлинительные шнуры.
8. Запрещается эксплуатировать душевую кабину с поврежденным электрошнуром и в случае неисправности заземления.
9. Категорически запрещается менять или срезать любые соединения, вскрывать корпус электроблока или панели управления.
10. Подключение к водным магистралям должно производиться через очистные фильтры.
11. Не допускается поднимать, сдвигать установленное изделие, виснуть на дверцах.
12. После использования душевую кабину следует отключать от источника питания и перекрывать воду.
13. Установка, обслуживание (в т.ч. уборка) и ремонт производятся только, когда прибор отключен от источника.
14. Необходимо избегать контакта душевой кабины с органическими растворителями (ацетон, бензин, аммиак и т.д.), а так же химическими продуктами, содержащими органические кислоты, т.к. они могут разъедать акриловые, алюминиевые части и другие детали кабины.
15. От использования паровой бани следует воздержаться лицам, страдающим болезнями сердца, повышенным артериальным давлением, астмой, пожилым людям, беременным женщинам, а так же лицам после приема спиртного.

Примечания и техническое обслуживание:

- 1) Регулярно проводите очистку направляющей для раздвижных дверей и регулируйте ролики;
- 2) ОЧИСТКА — проводите регулярную очистку, используя только теплый мыльный раствор и влажную ткань/губку;
Не используйте абразивные чистящие порошки, химические средства или аэрозольные очистители, т.к. они могут повредить поверхность, особенно частей, имеющих металлическое покрытие;
- 3) Не кладите руки между стеклянными дверьми при задвигании;
- 4) Не залезайте на душевую кабину;
- 5) Не вешайте на стекла душевой кабины, полочки, крючки и другие тяжелые предметы;

Вследствие непрерывной работы над совершенствованием изделий производитель сохраняет за собой право вносить изменения в технические характеристики без предварительного уведомления.

Требования к помещению, к источнику воды и электропитания.

Требования к помещению:

Минимальная высота помещения - 2400 мм

Гидроизоляция пола.

Наличие свободного места в радиусе не менее 600 мм от места установки.

Канализационный патрубок на месте установки кабины должен располагаться на уровне пола, или не выше 3 см от уровня пола.

На момент монтажа душевой кабины все ремонтно-отделочные работы в помещении должны быть в строгом порядке завешены!

Требования при подключении к источнику воды:

Для подключения к магистралям холодной и горячей воды используется гибкая подводка ½ дюйма. (в комплектацию не входит).

Диаметр подключения к канализационной трубе - 60 мм.

Краны на питающих трубопроводах горячей и холодной воды должны быть установлены в легко доступном месте.

Минимальное давление в магистралях горячей и холодной воды должно быть не менее 2 бар, максимальное давление не более 3,5 бар. При давлении более 3,5 бар во избежание аварийных ситуаций, необходима установка понижающих редукторов.

Подключение к водным магистралям должно производиться через очистные фильтры грубой очистки со степенью очистки 100 микрон.

Максимальная температура горячей воды +55 градусов цельсия.

Требования при подключении душевой кабины к источнику питания:

Электромонтаж должен производиться квалифицированными специалистами, имеющими необходимые лицензии.

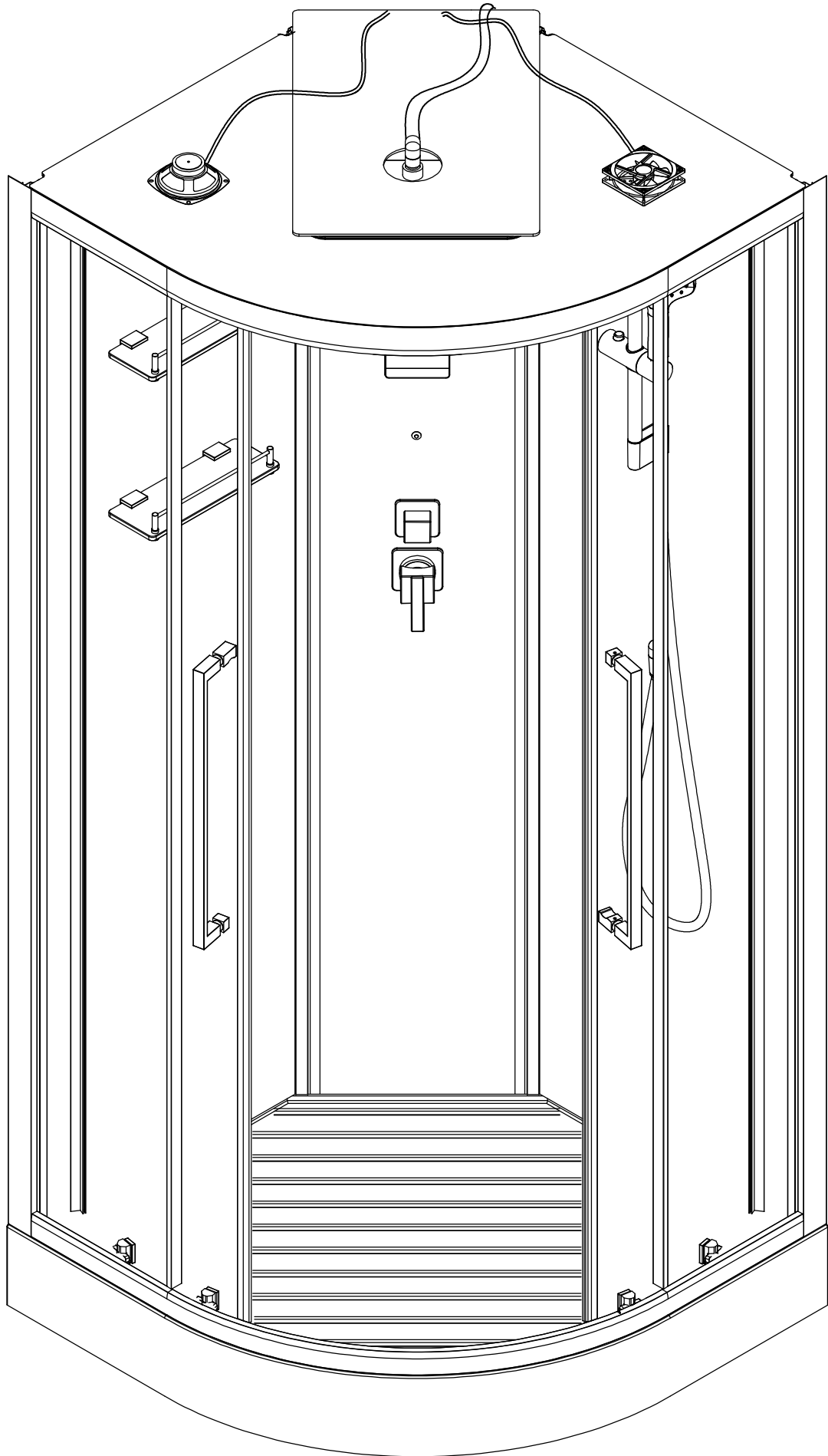
Электрическое напряжение должно быть 220+-10%В, частота тока - 50Гц.

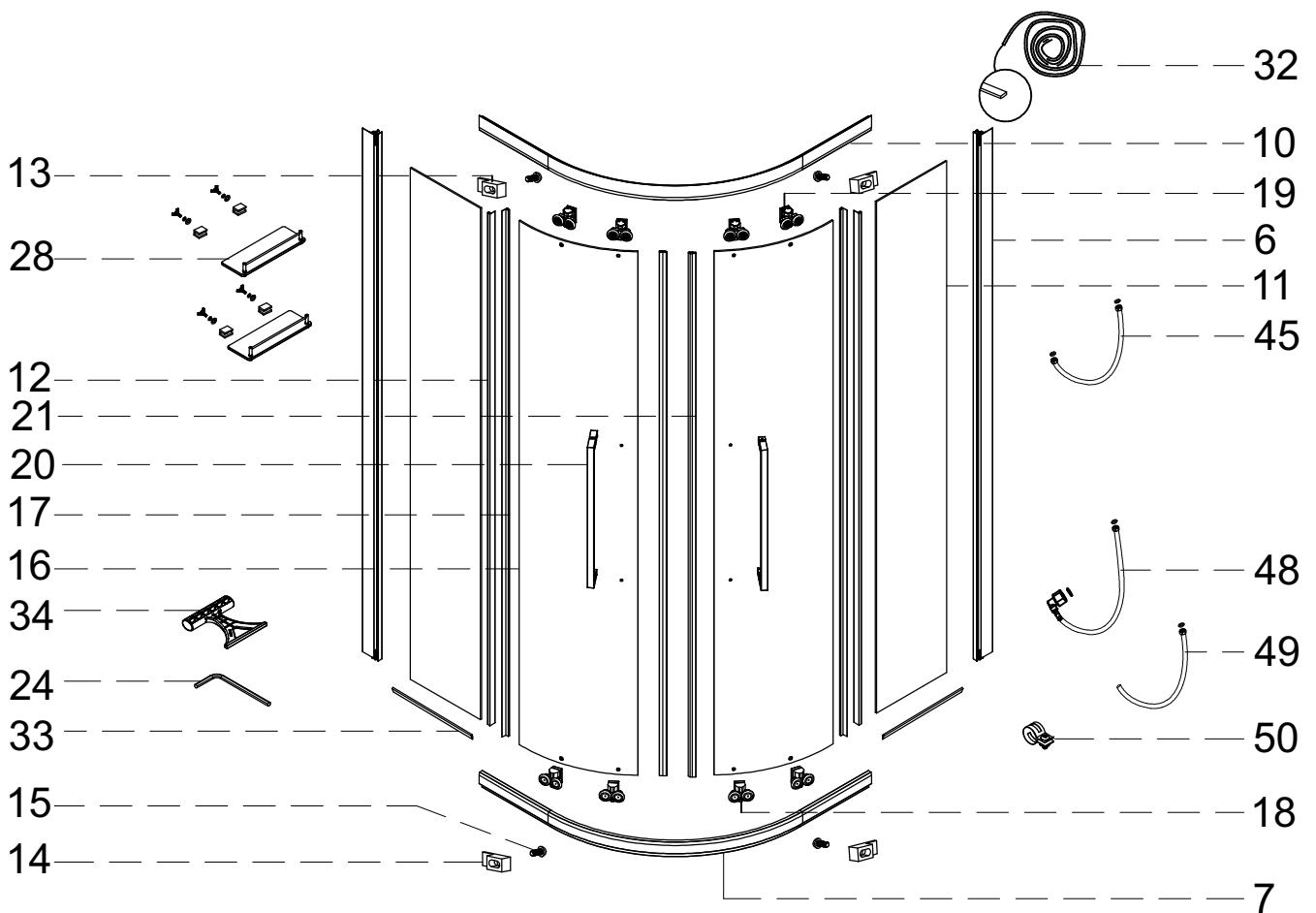
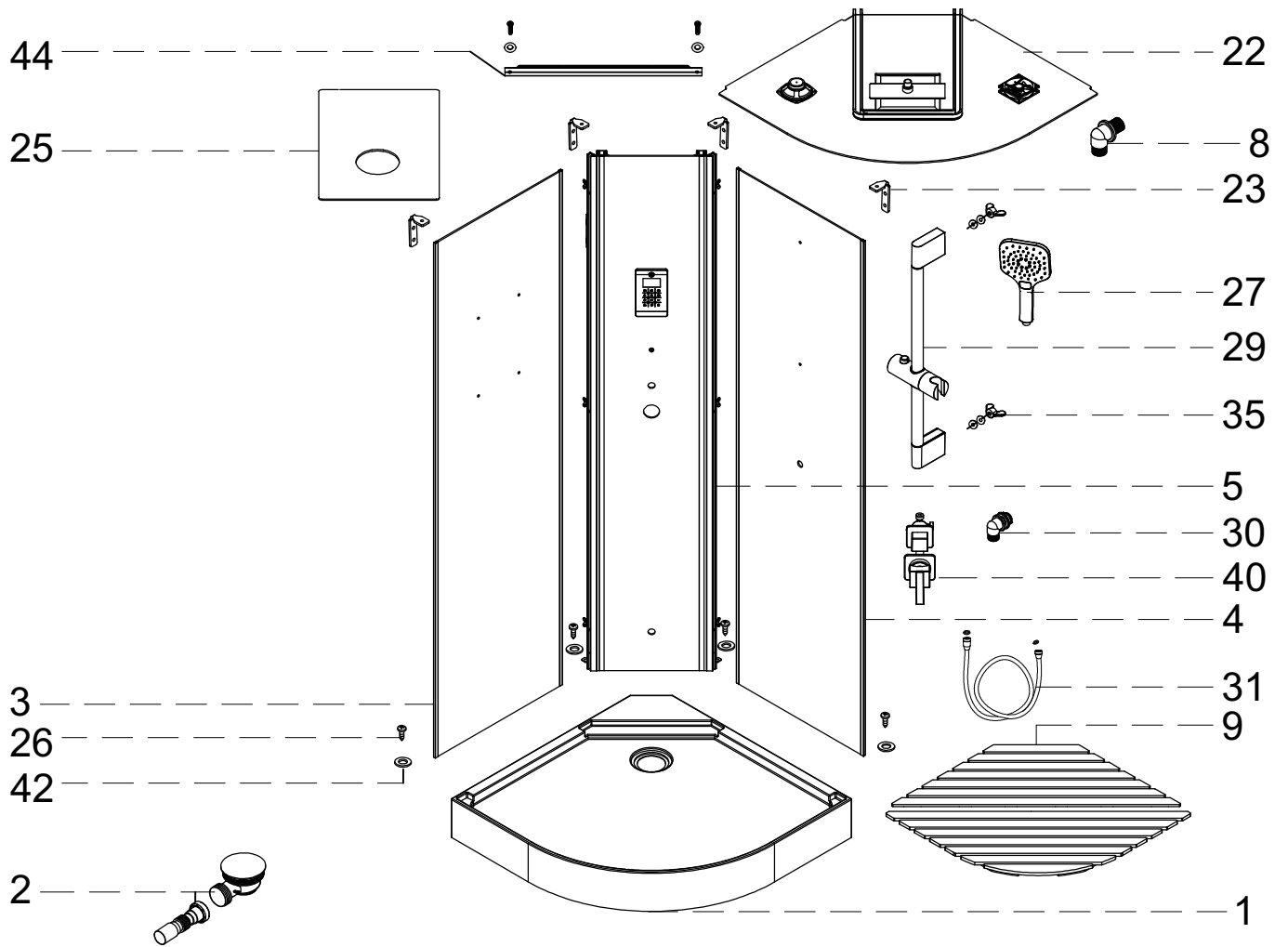
Электроэнергия должна поступать по выделенной линии, через устройство УЗО, ток срабатывания которого - 30 мА

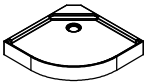




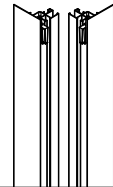
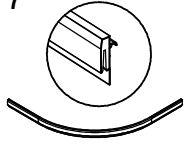


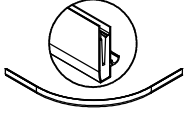

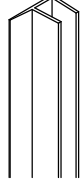
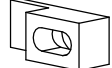
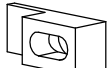

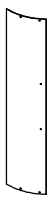
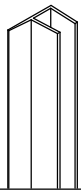
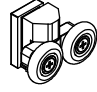


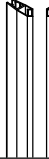
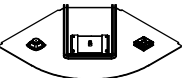
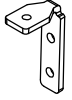

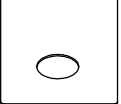

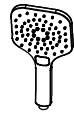
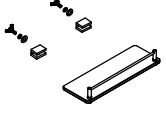


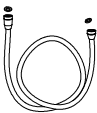

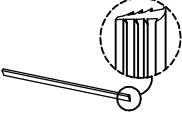




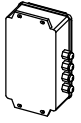
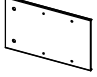






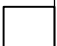




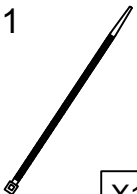
Обязательно наличие заземления.

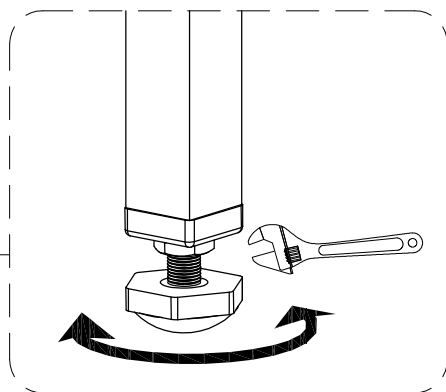
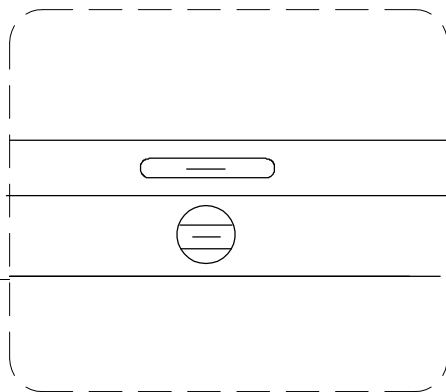
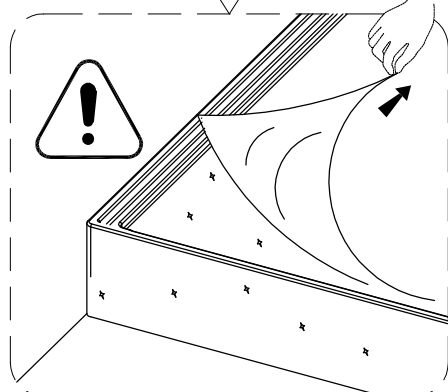
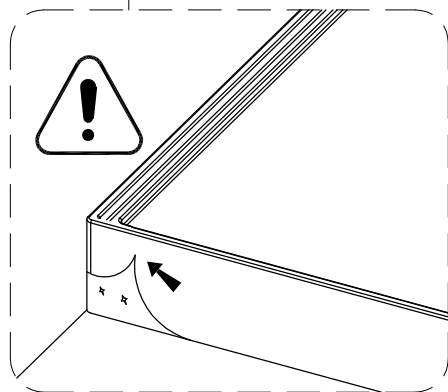
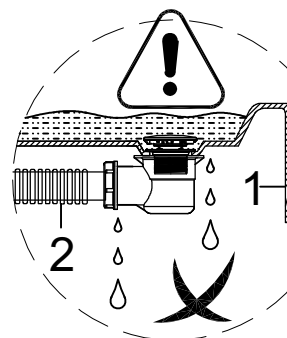
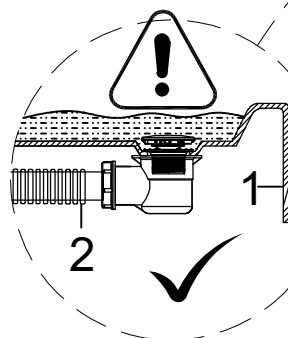
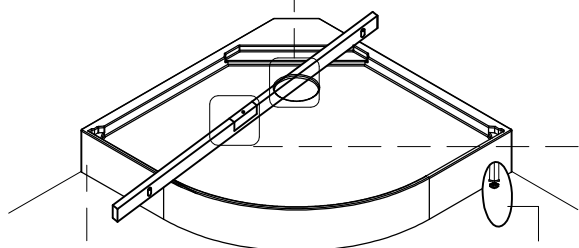
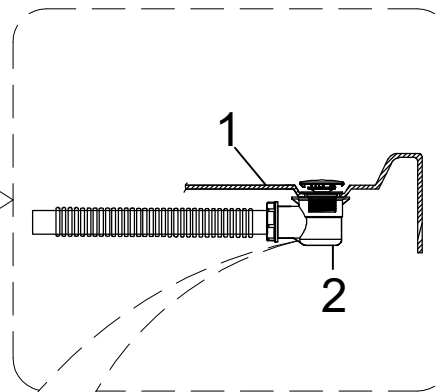
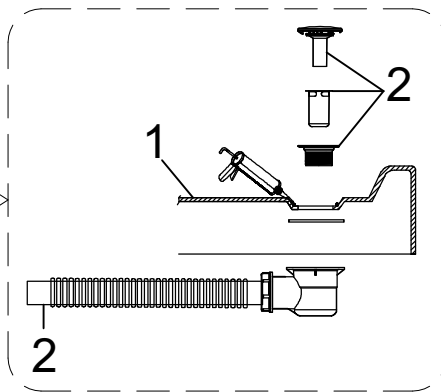
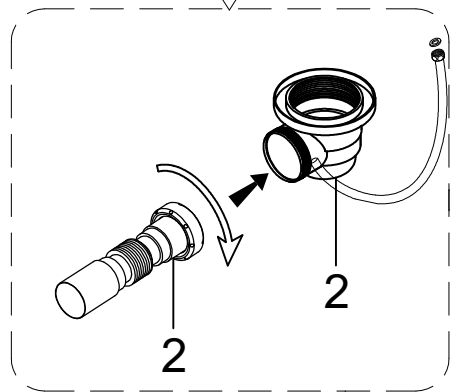
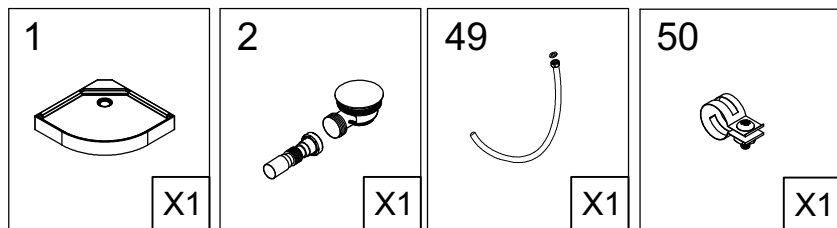
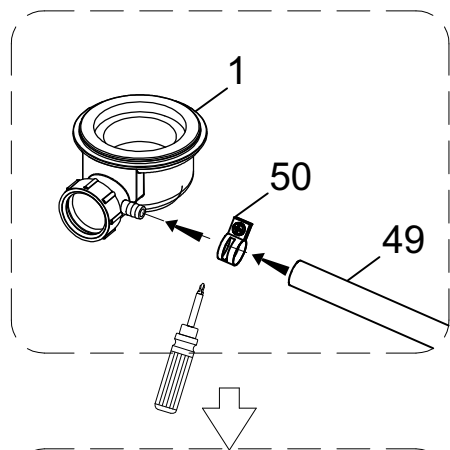
Для подключения используется трехжильный электрический кабель с площадью поперечного сечения 3*2,5 мм/кв.

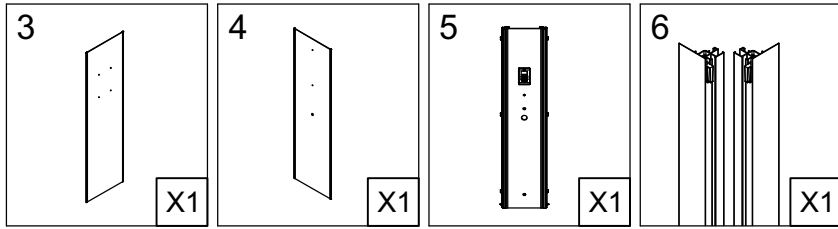
!!! Фильтры водоснабжения, шланги водоснабжения (ГВС) (ХВС), УЗО, переходники и тройники, редуктора давления воды в серийную комплектацию не входят.



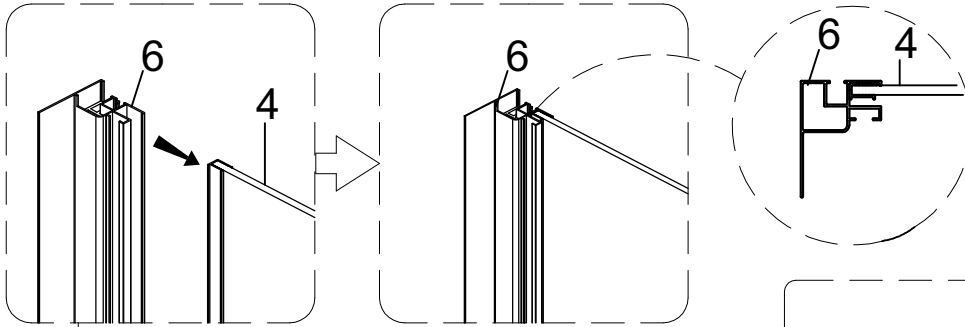


1  X1	2  X1	3  X1	4  X1	5  X1	6  X1	7  X1
8  X1	9  X1	10  X1	11  X2	12  X2	13  5 mm X2	14  6 mm X2
15  ST3.9X13 X4	16  X2	17  X2	18  X4	19  X4	20  X2	21  X1
22  X1	23  X4	24  3 mm X1	25  X1	26  X1	27  X1	28  X2
29  X1	30  X1	31  X1	32  X1	33  X2	34  X1	35  X2
36  X1	37  X1	38  X1	39  X1	40  X1	41  ST3.9X16 X6	42  X14
43  X1	44  X1	45  X1	46  X1	47  X1	48  X1	49  X1
50  X1	51  X10					

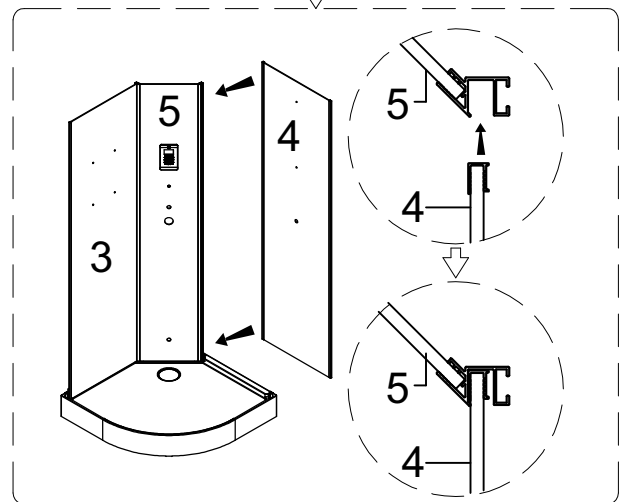
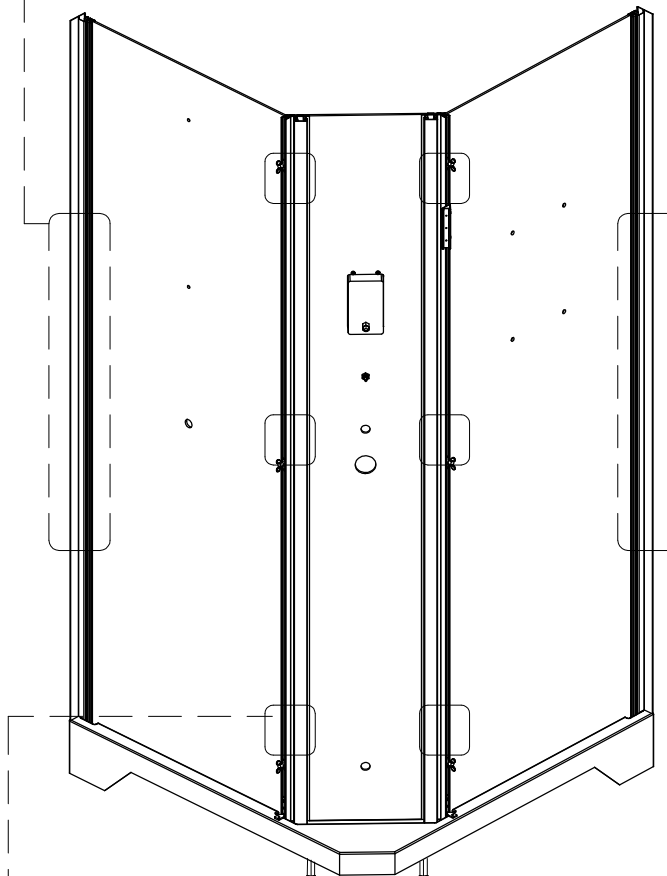
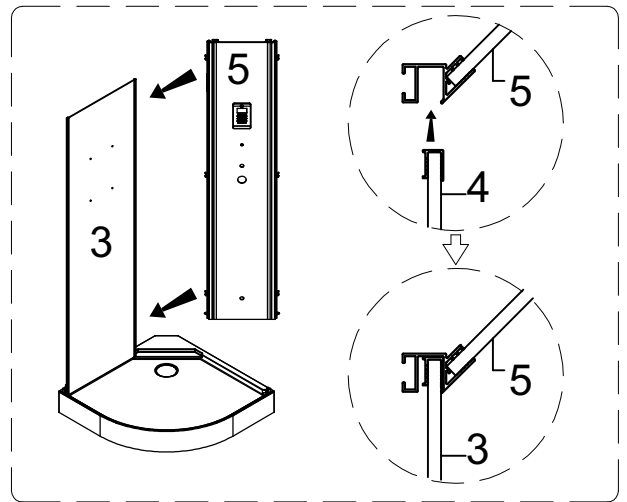




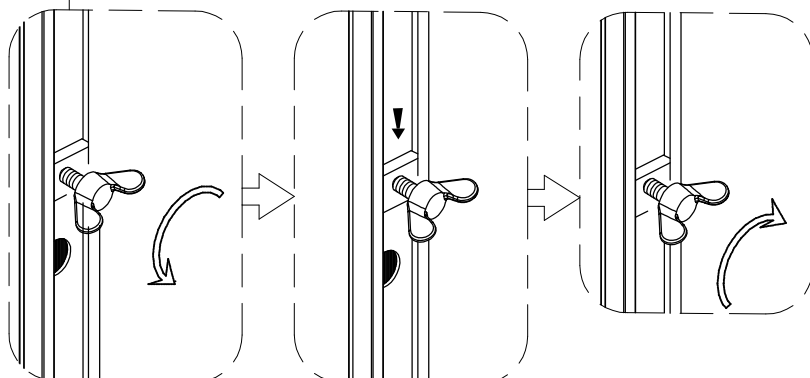
STEP 2

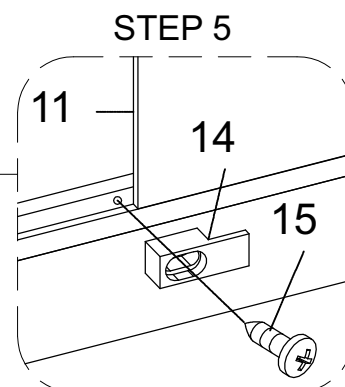
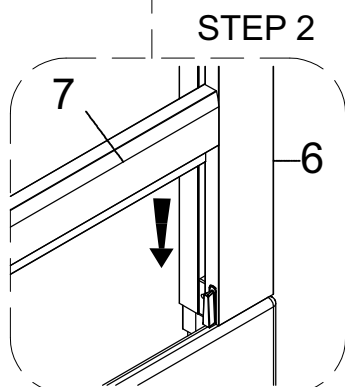
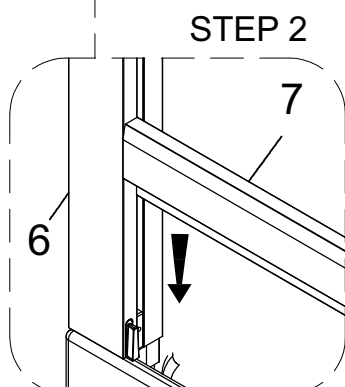
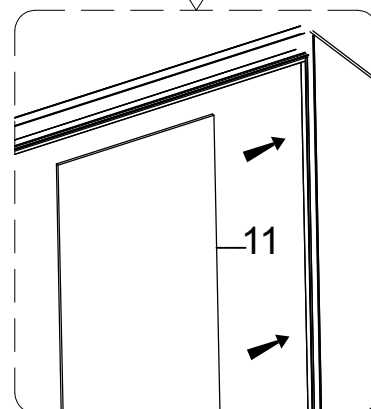
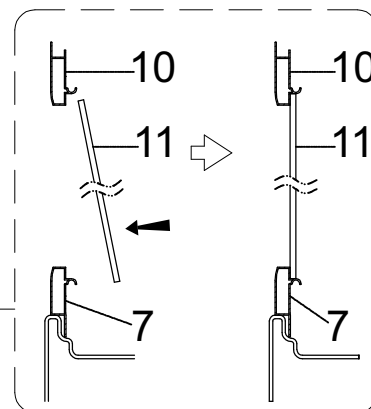
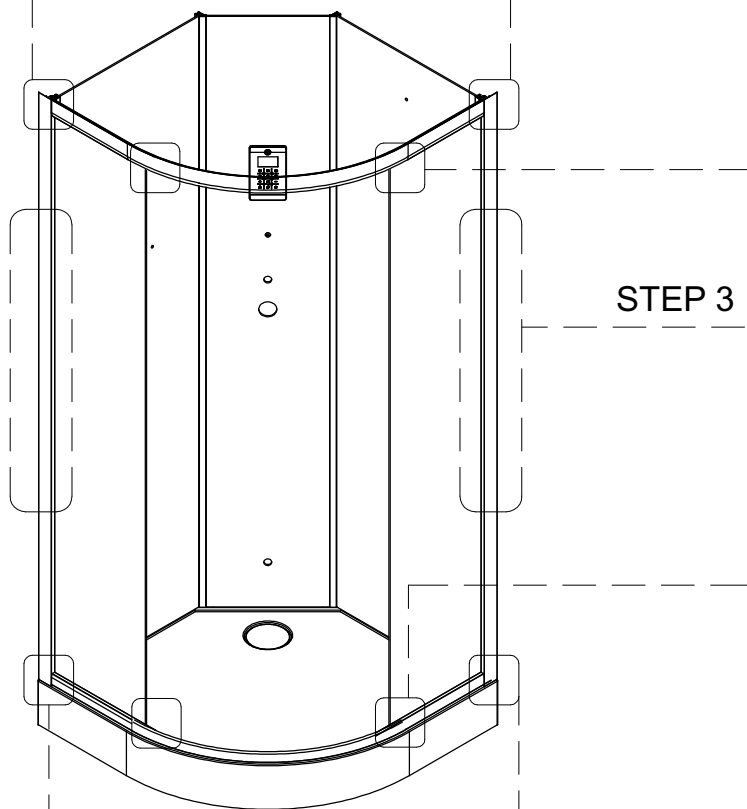
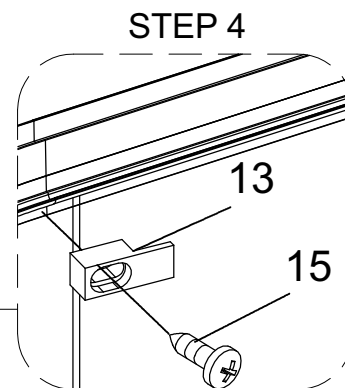
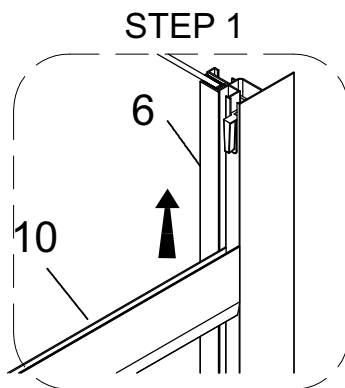
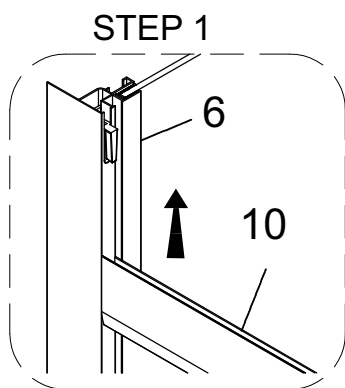
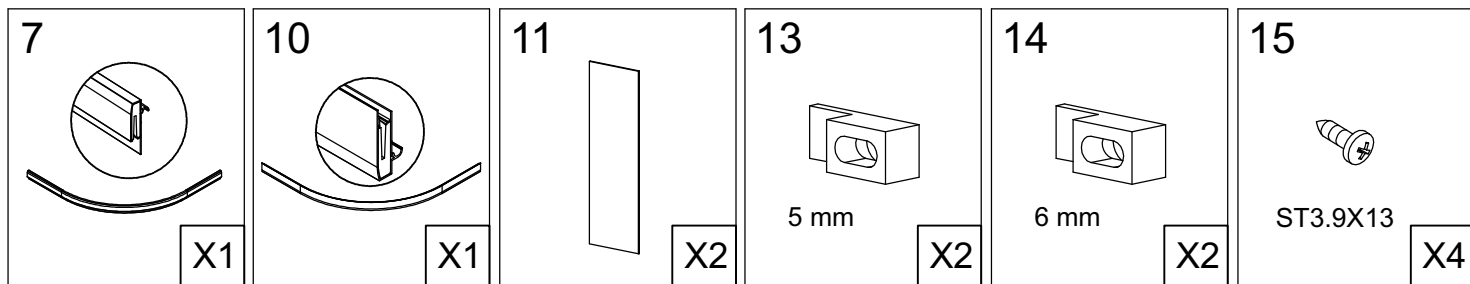


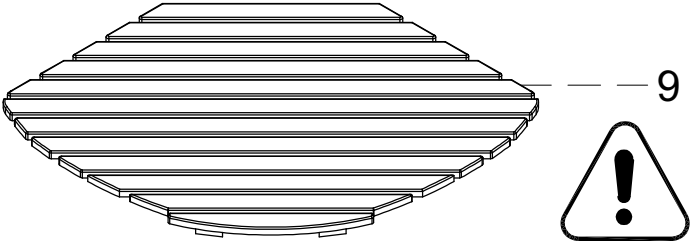
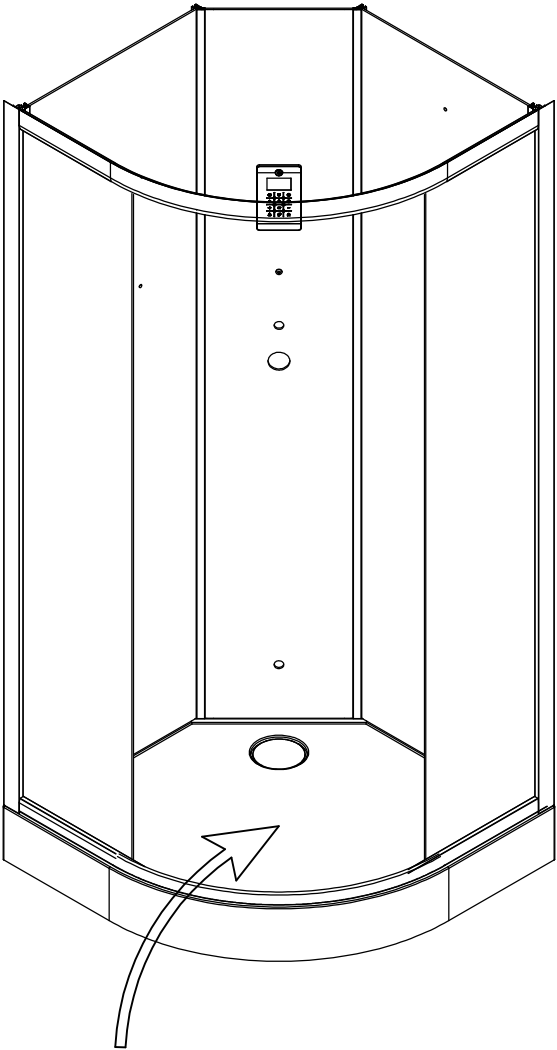
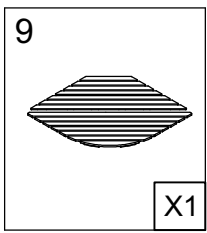
STEP 1

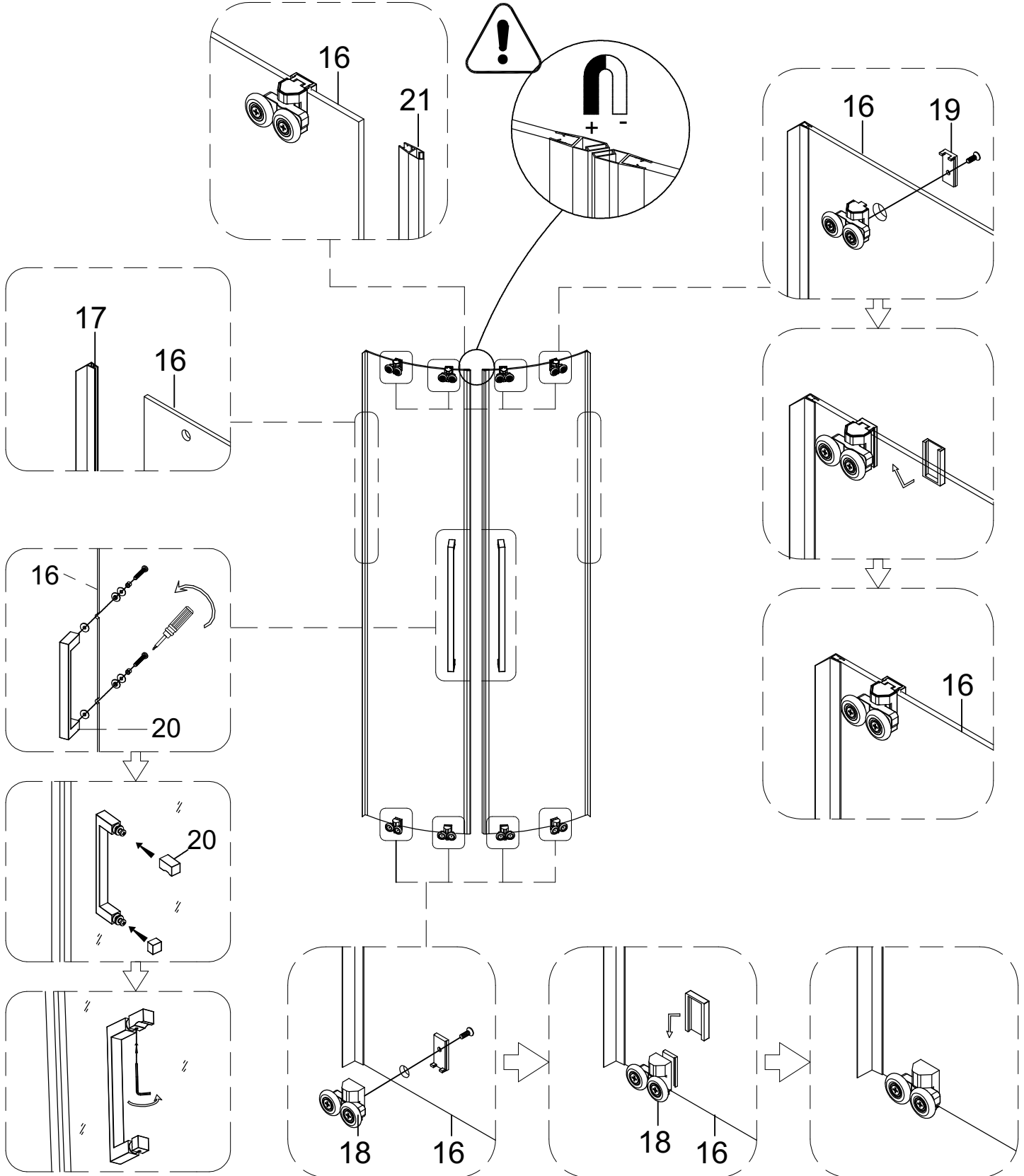
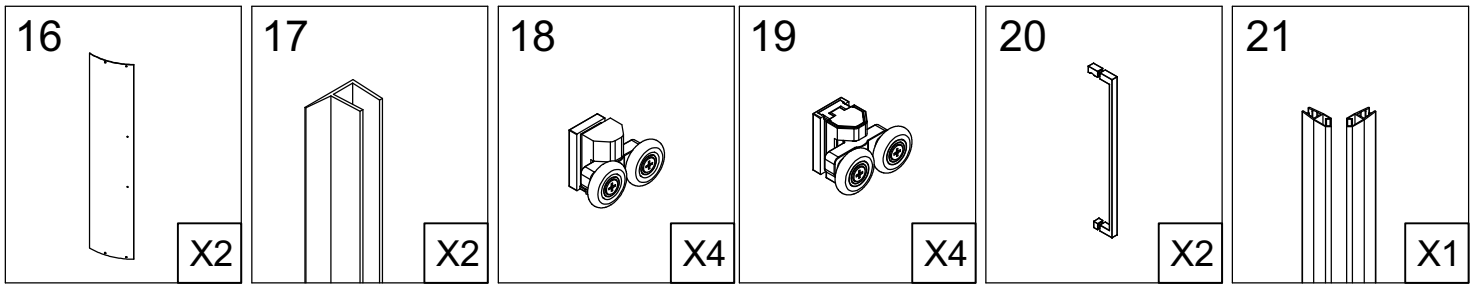


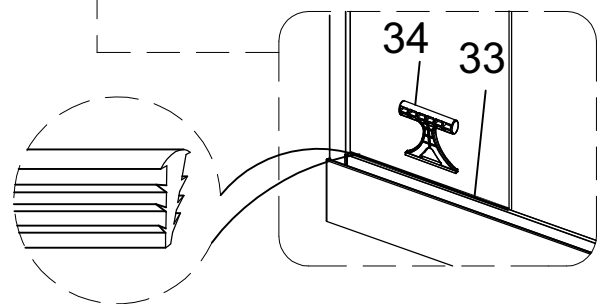
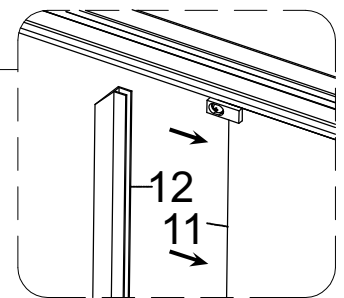
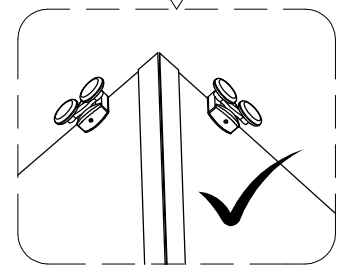
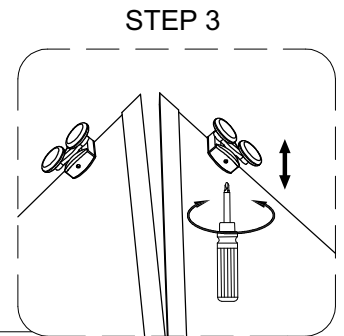
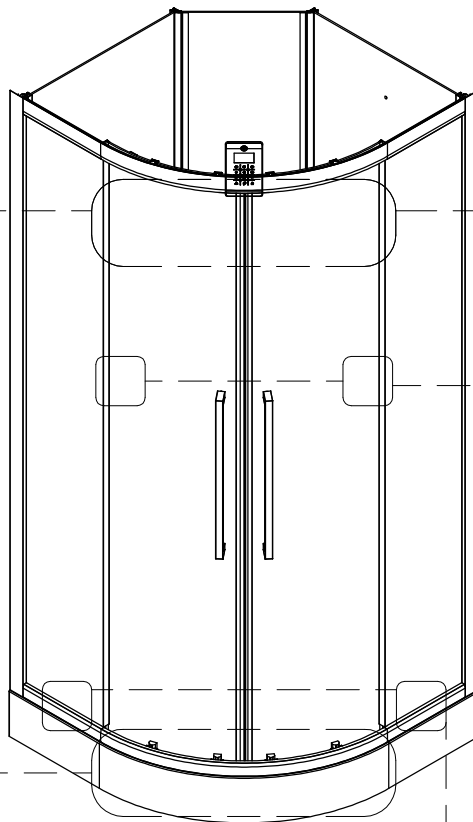
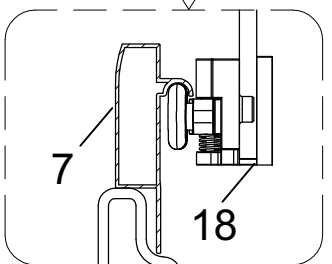
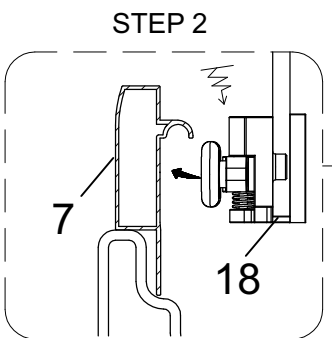
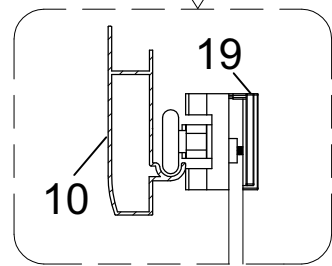
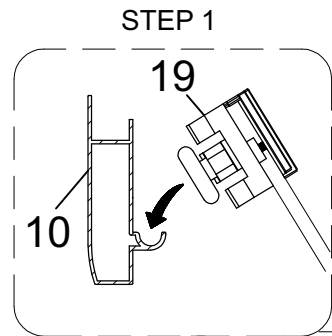
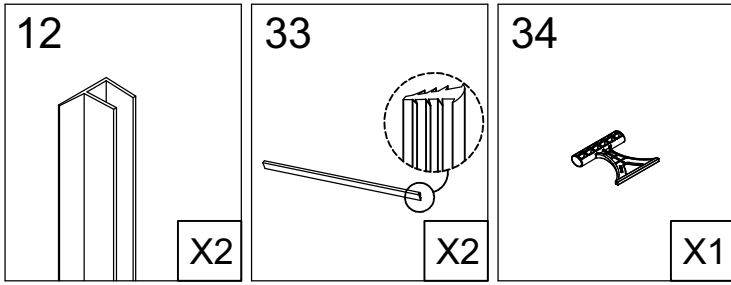
STEP 3

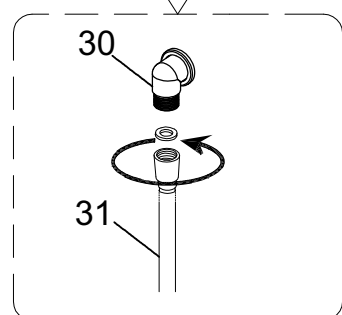
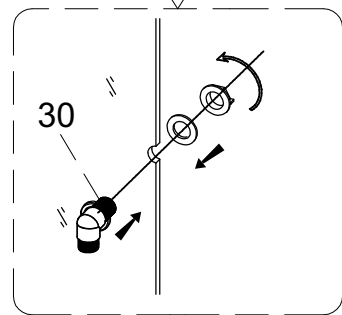
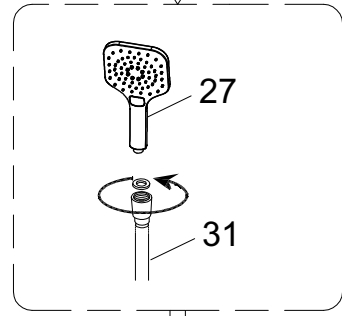
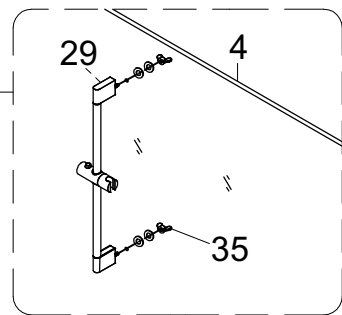
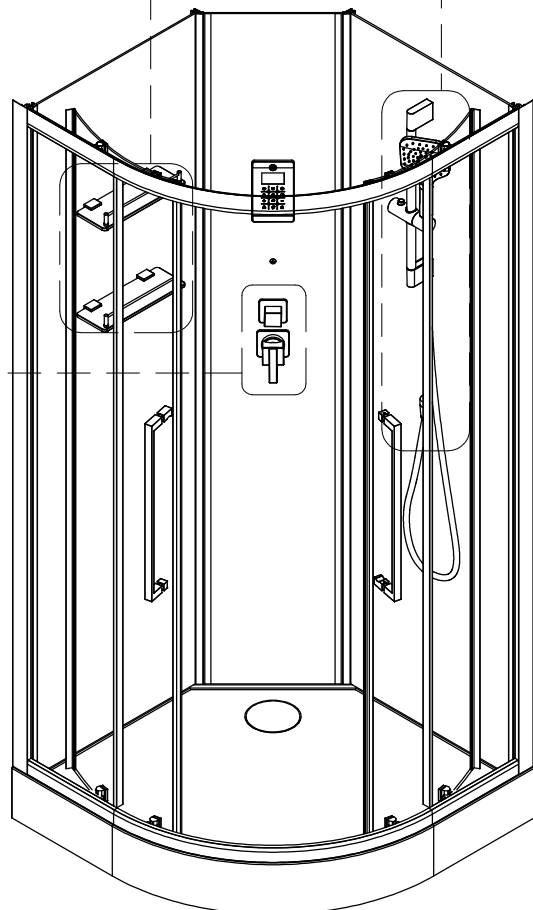
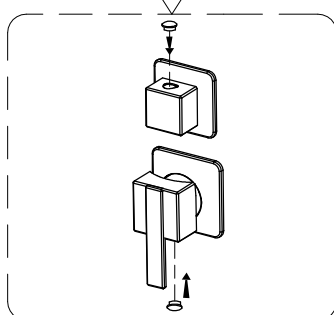
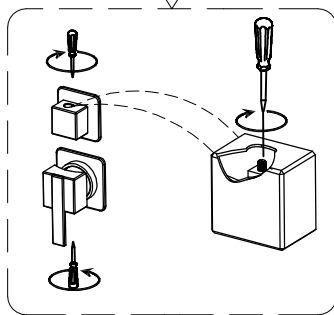
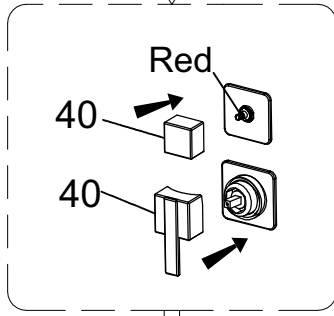
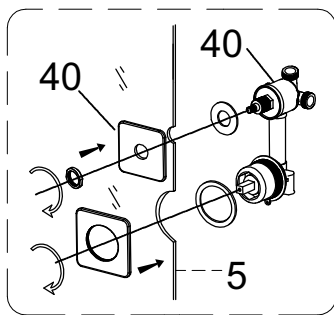
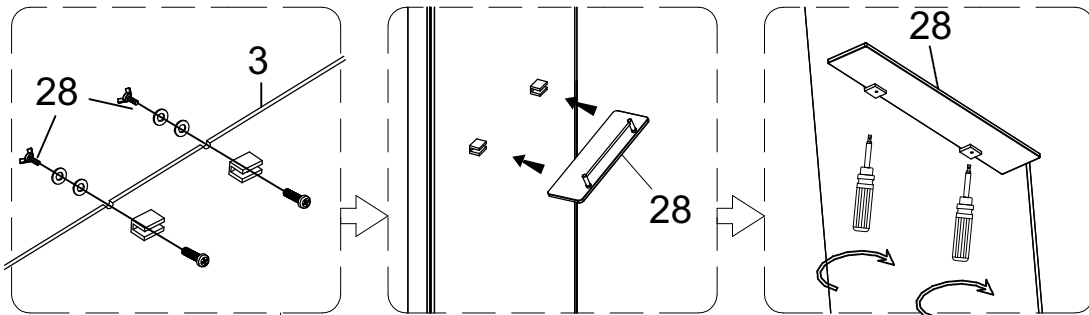
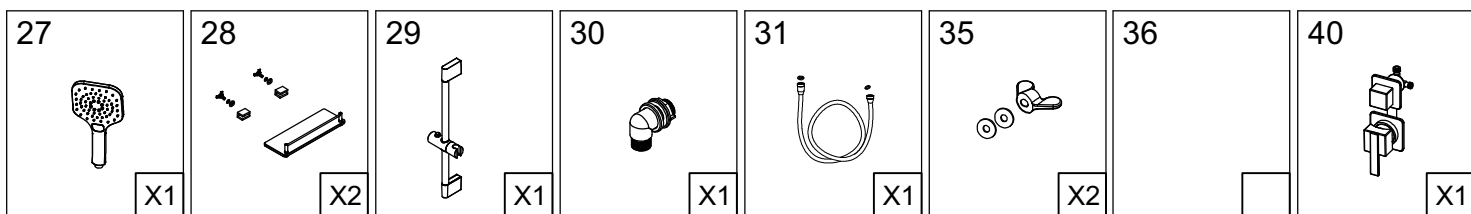


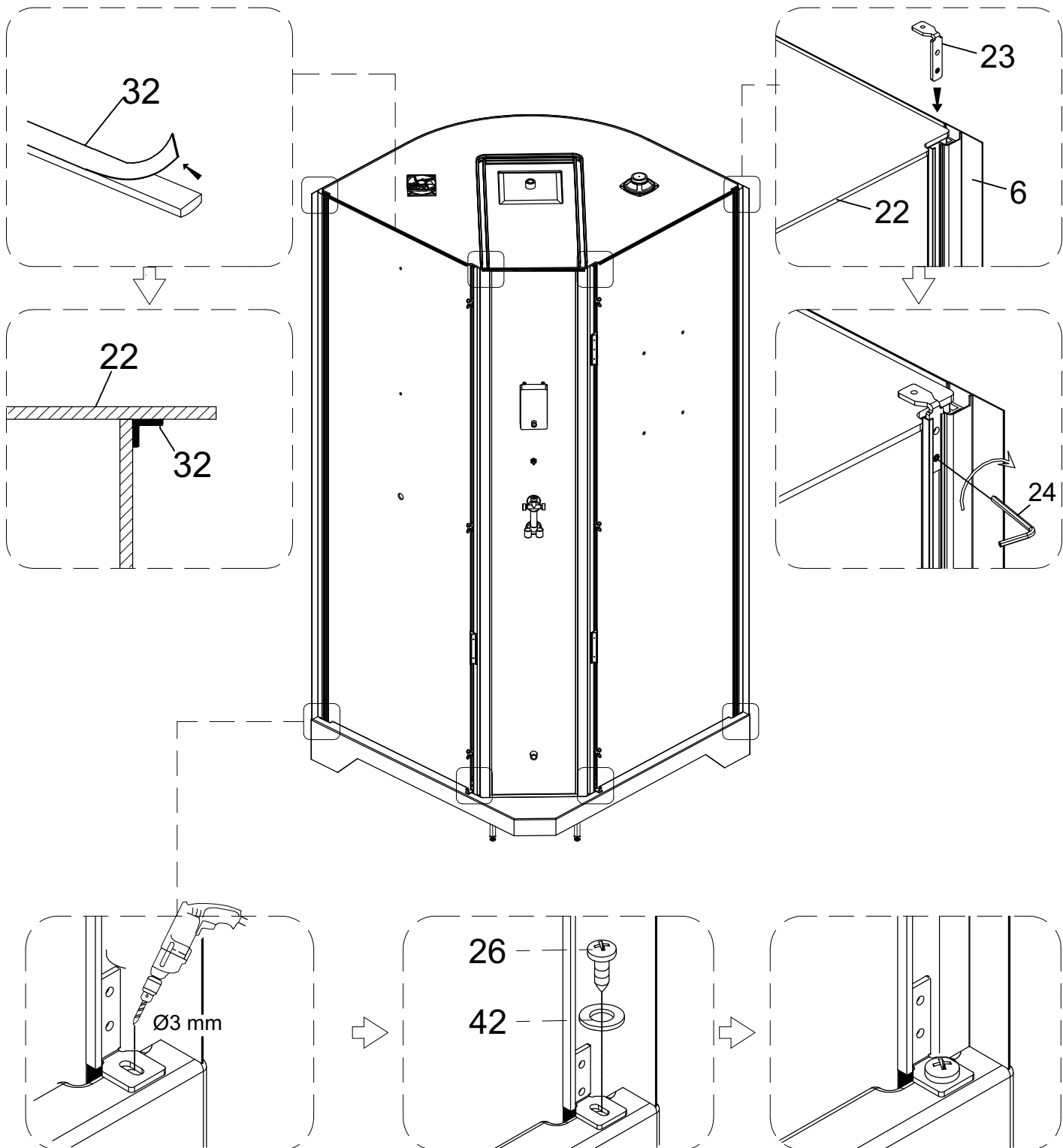
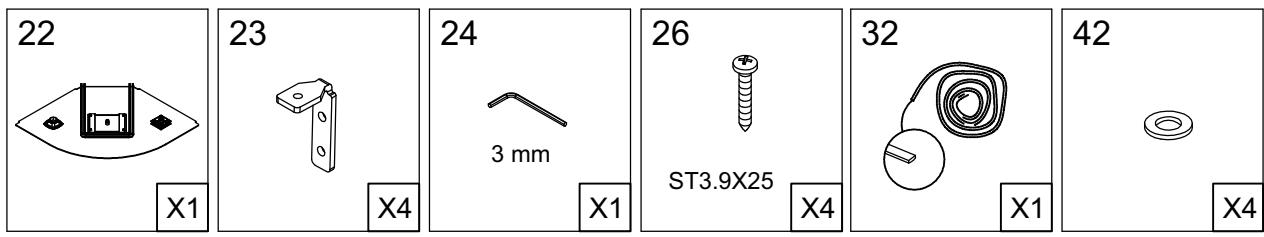


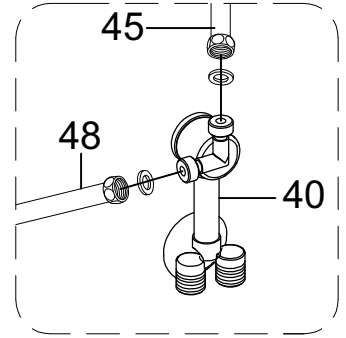
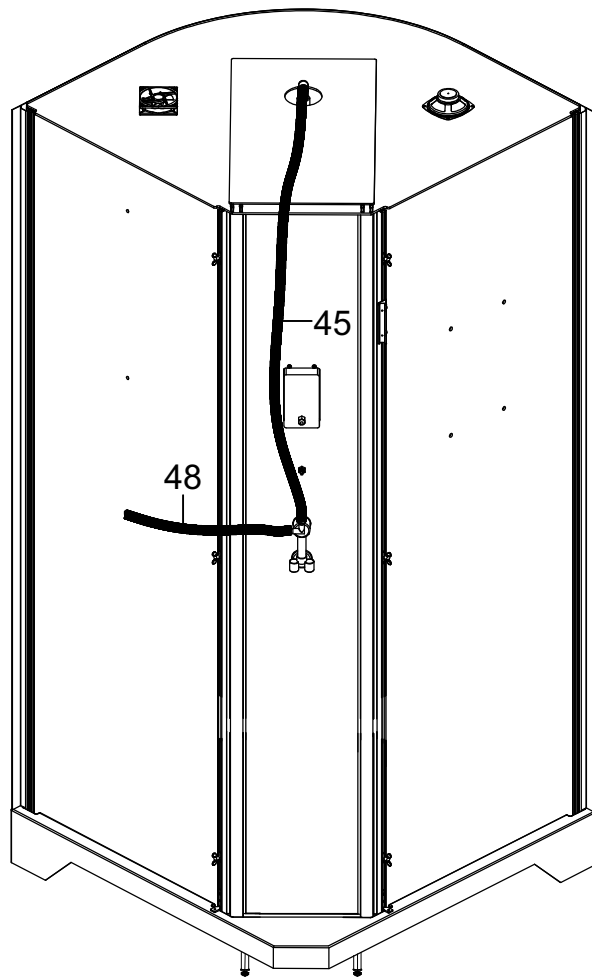
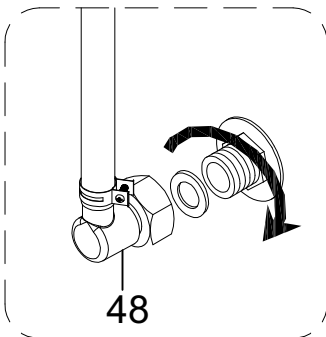
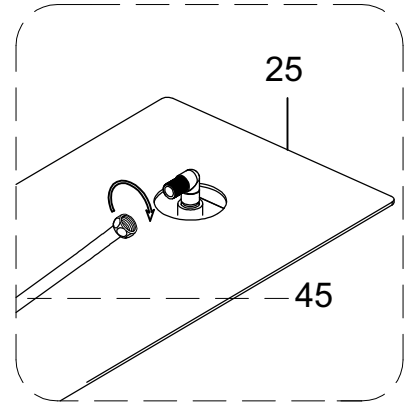
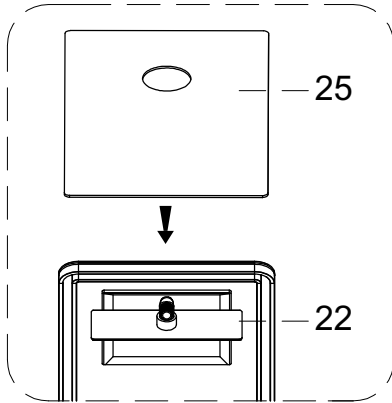
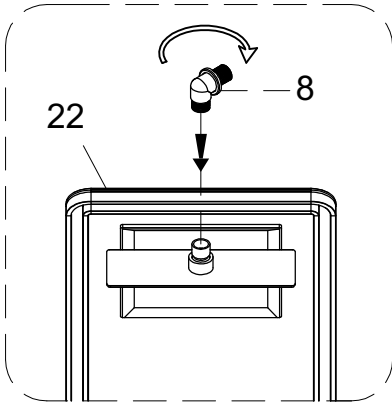
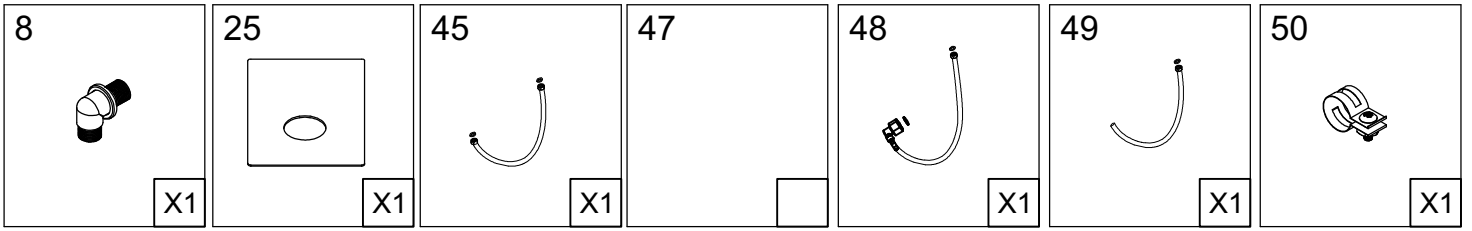


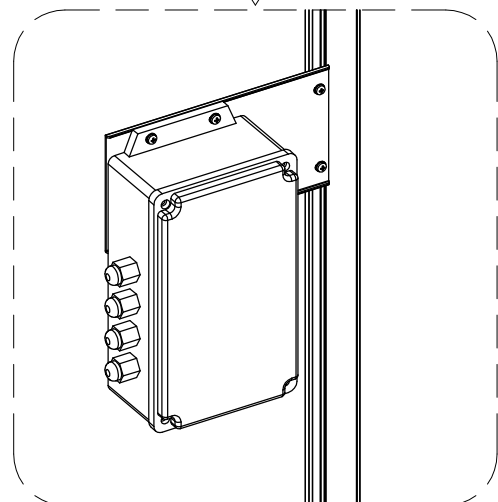
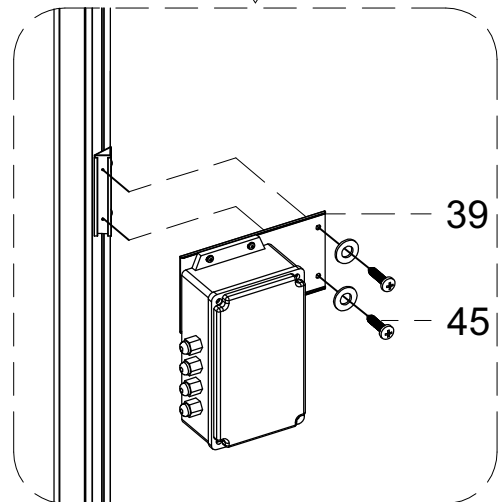
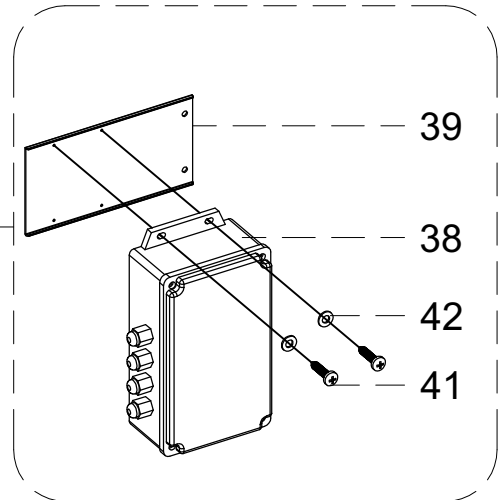
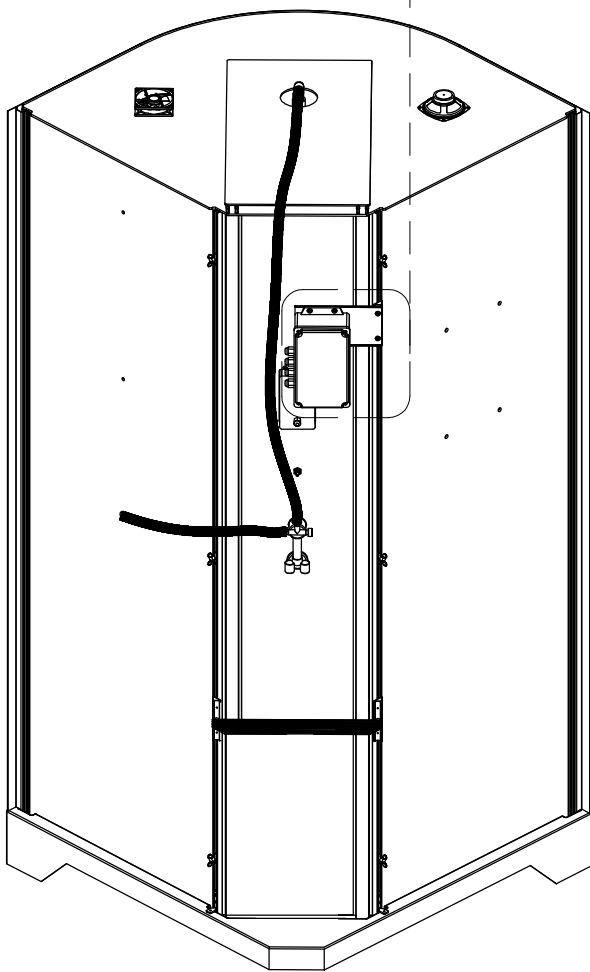
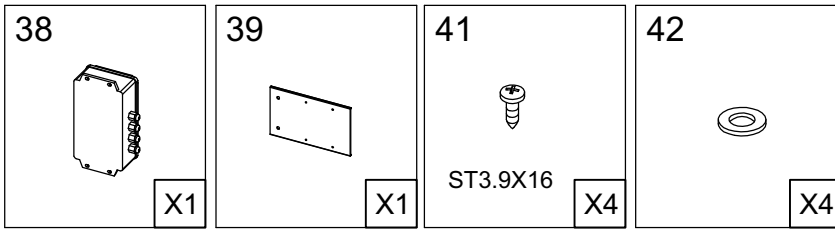




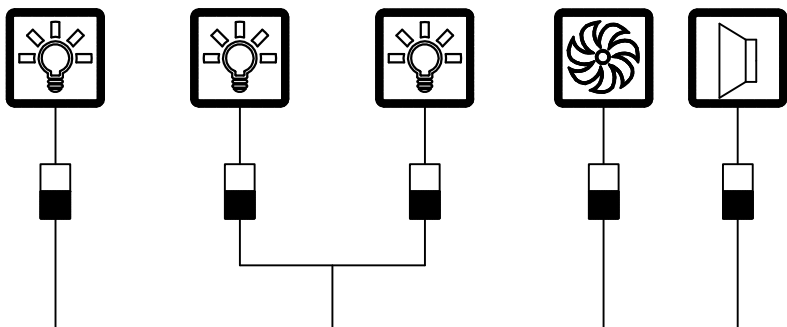




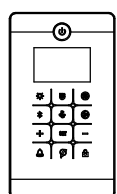
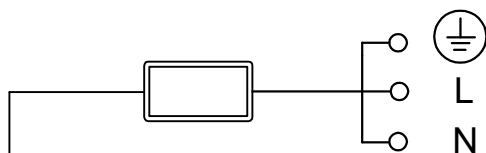




TOP LIGHT BACK LIGHT BACK LIGHT FAN SPEAKER

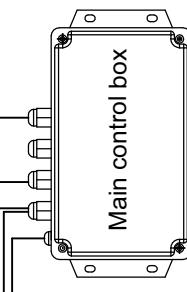


AC/AC 220-240V POWER

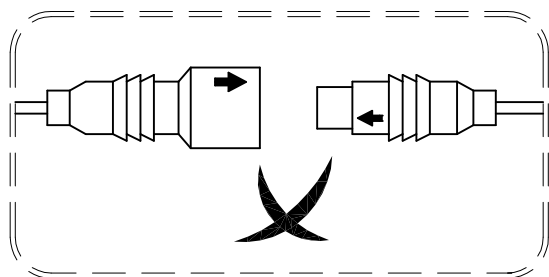
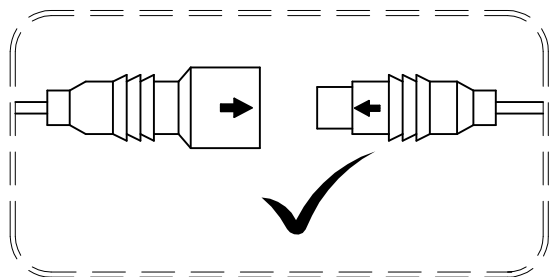


Tel cable

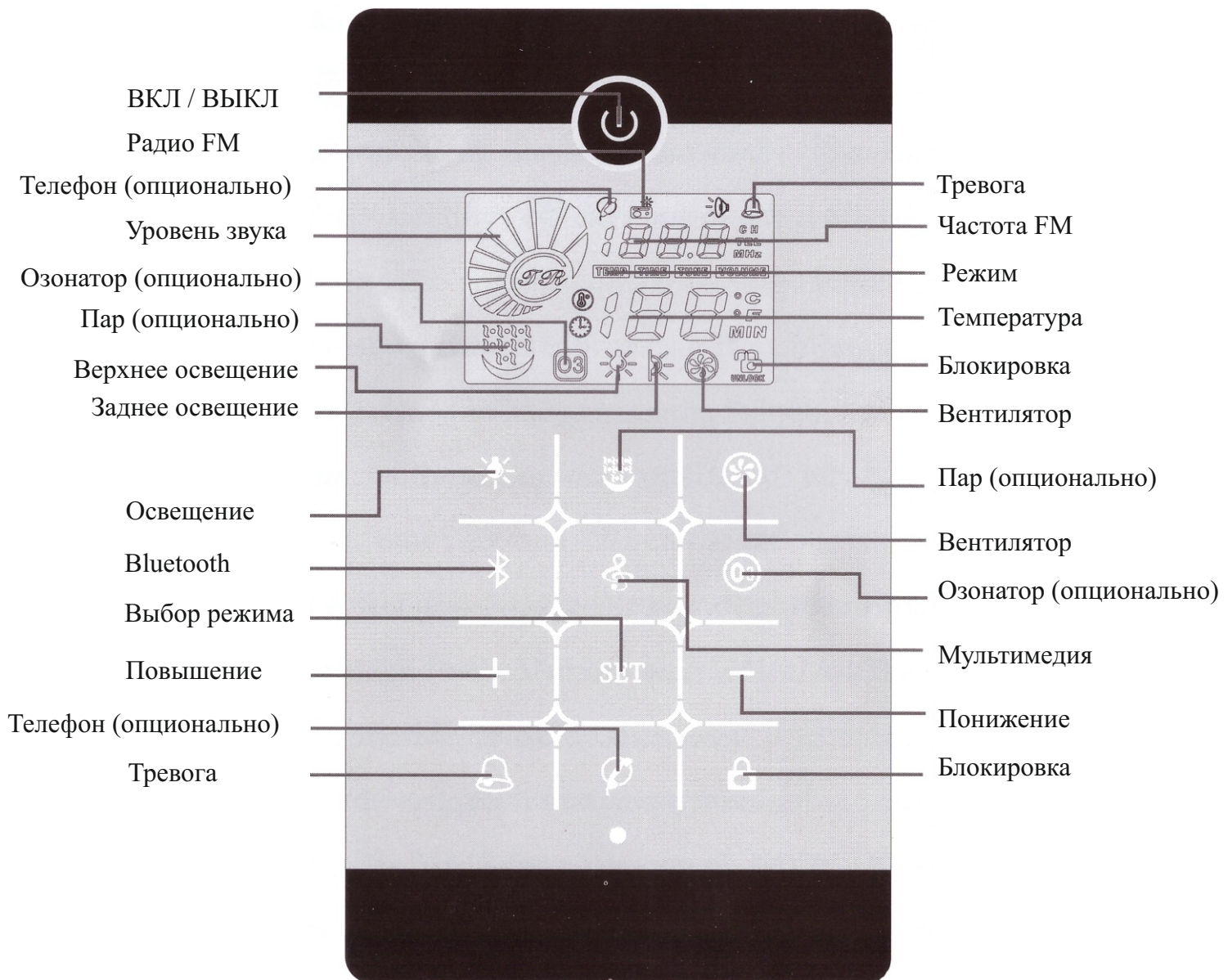
Temp




FM antenna







Панель управления:



1. Пожалуйста, откройте клапан подачи воды перед включением парогенератора. (ОПЦИОНАЛЬНО)


После того, как вы нажмете клавишу питания  на панели управления, ЖК-экран загорится, и парогенератор будет готов к работе, в окне температуры отобразится текущая температура в кабине.

2. Убедитесь, что подача воды есть, затем нажмите клавишу "ПАР» , значок пара  мигнет, и через 3-5 минут пар начнет выходить.

Если воды недостаточно, значок пара  перестанет мигать и будет отображаться только , парогенератор перестанет работать.


Если вода не поступает или ее не достаточно, пожалуйста, исправьте эту проблему перед использованием парогенератора.

Вы можете снова нажать клавишу "ПАР» , чтобы остановить работу парогенератора.

3. Настройка температуры: Когда парогенератор находится в рабочем состоянии, нажмите клавишу SET «Выбор режима» на панели управления, пока дисплей 'Режим' не изменится на отображение значка TEMP, значок температуры  °C будет мигать, и отобразится заданная температура. Вы можете нажать клавишу « + » или « - », чтобы установить нужную температуру.

Установленный температурный предел составляет: 20 ~60°C. Нажмите клавишу « + » или « - » через 3 секунды, для регулировки. После установки необходимой вам температуры заданная пользователем температура будет автоматически сохранена в оперативной памяти компьютера, а окно температуры будет отображать текущую температуру в ванной комнате.

Парогенератор перестанет работать, когда температура в ванной комнате будет выше или равна заданной пользователем температуре в течение 30 секунд, а затем парогенератор снова заработает. Температура по умолчанию составляет 45°C.



4. Настройка времени: Когда парогенератор будет в рабочем состоянии, нажмите клавишу SET «Выбор режима» на панели управления, пока не появится значок 'TIME', значок времени будет отображаться  MIN, и будет отображаться предопределенное время. Вы можете нажать « + »

клавишу или клавишу « - », чтобы установить заданное время, временной шаг в две минуты для каждого касания, ограничение по времени: 0 ~ 60 мин. Время по умолчанию - 30 минут. Когда время будет равно «00», парогенератор перестанет работать.



Если вам нужно продолжить работу с паром, вы должны снова нажать клавишу "ПАР» 

Если вам нужно, чтобы парогенератор работал без ограничения по времени, установите время непосредственно на "00".

При работе вы можете сбросить время в любое время.

5. Нажмите клавишу "ВЕНТИЛЯТОР"  , значок вентилятора мигает, вентилятор работает, вы можете снова нажать клавишу "ВЕНТИЛЯТОР"  , чтобы остановить работу.


6. Нажмите клавишу "Освещение"  , Нажав её первый раз система включит верхнее освещение, второй раз - заднее освещение, третий раз все выключит.

7. Нажмите клавишу «Мультимедия»  загорится иконка FM-радио  Нажав второй раз для выключения.


По радио: (диапазон частот: FM 87.5—108 МГц). Нажимайте клавишу SET «Выбор режима» на панели управления, пока дисплей 'РЕЖИМ' не изменится на TUNE, в окне частоты отображается текущая частота, нажмите клавишу « + » или « - » на панели управления, чтобы выполнить поиск станции. Нажатие клавиши в течение половины секунды может привести к автоматическому поиску станции.


8. Нажмите клавишу **Bluetooth**, найдите "XWM01" в мобильном телефоне и подключите его. Нажмите "телефонную клавишу", когда поступит телефонный звонок.




9. Настройка громкости: при работе радио или компакт-диска нажимайте клавишу SET «Выбор режима» на панели управления до тех пор, пока дисплей 'РЕЖИМ' не изменится на VOLUME - отображение значка громкости, нажмите клавишу « + » или « - » для настройки громкости, нажмите клавишу через 3 секунды, громкость непрерывно увеличивается или уменьшается.

10. Нажмите клавишу "Тревога"  на панели управления. Мигает значок будильника и работает звуковой сигнал, в то же время, останавливая парогенератор, включит вентилятор и лампу.

Только коснитесь «ПИТАНИЕ»  чтобы можно было отключить звуковой сигнал тревоги.

11. Для завершения, нажмите клавишу "ПИТАНИЕ"  , чтобы выключить парогенератор. В это время на жидкокристаллическом экране отображается обратный отсчет в течение 60 секунд, автоматический слив парогенератора, автоматическое отключение пара, вентилятора, лампы, радио, компакт-диска.

Парогенератор снова заработает через 60 секунд. Вы можете нажать клавишу "ПИТАНИЕ"  , чтобы перезапустить парогенератор.

12. **ВНИМАНИЕ:** если вы не касаетесь какой-либо клавиши на панели управления, более 10 секунд, все клавиши будут заблокированы, и на дисплее появится значок блокировки  вы можете нажимать клавишу  "Блокировка" более 2 секунд, пока не появится значок разблокировки  , после чего все клавиши будут разблокированы.

13. Завершите использование парогенератора, пожалуйста, выключите питание и отключите подачу воды.

Внимание!

Электрическая розетка, используемая для данного парогенератора, должна иметь заземленный кабель и защиту от поражения электрическим током, убедитесь в их наличии.

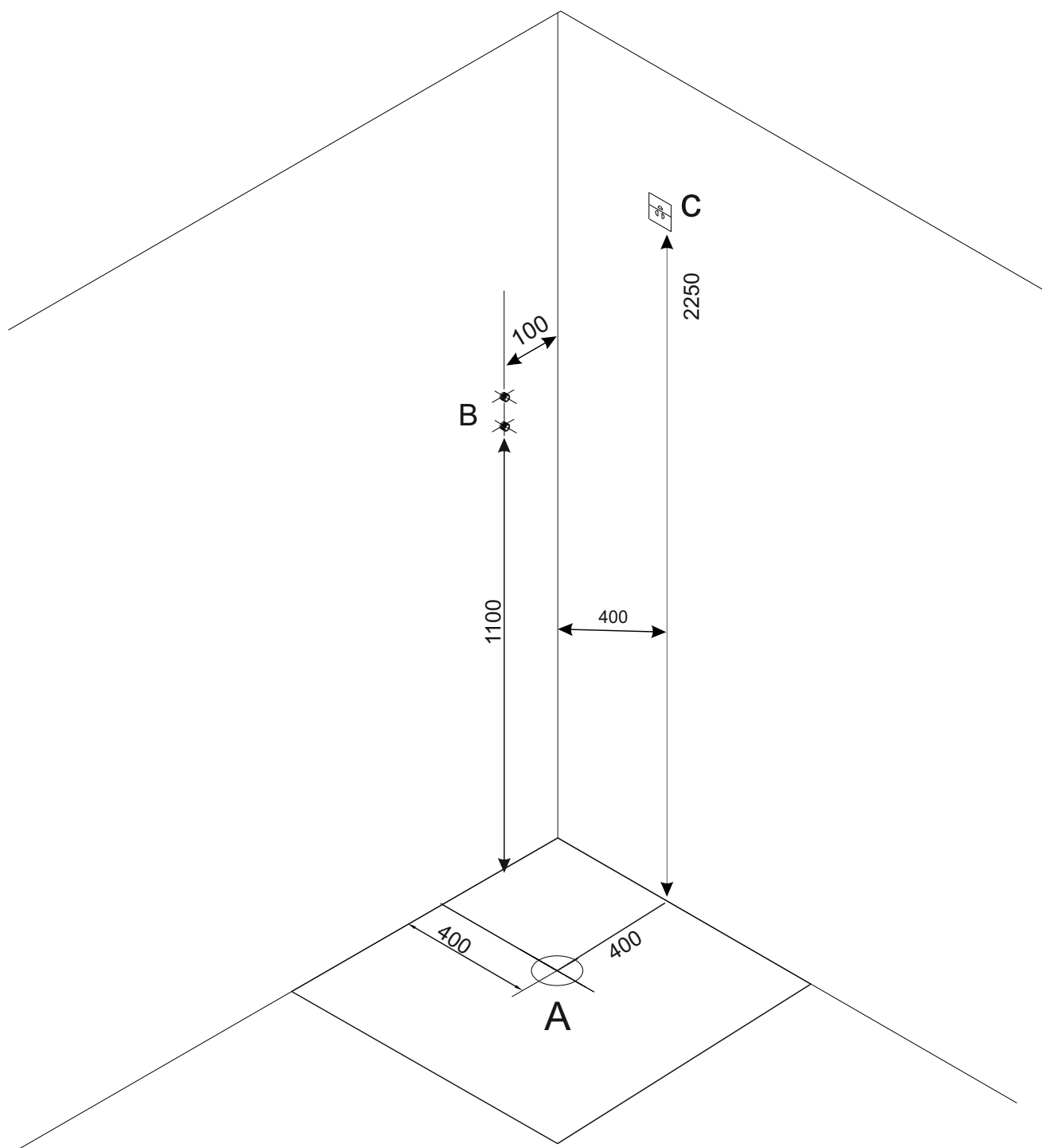
Персонал, устанавливающий этот парогенератор, должен быть квалифицированным специалистом.

Напряжение питания переменного тока: 210В-230В

Давление воды: 0,1-0,4 Мпа.

Источник переменного тока, используемый для паровой бани, должен быть отдельным, сечение силового кабеля должно превышать 2,5 мм и с отдельным выключателем питания.

Подготовка коммуникаций



- A. Вывод канализационной трубы диаметром 40-50 мм, на уровне пола
B. Точки подвода горячей и холодной воды 1/2" (внешняя резьба)
C. Розетка электрическая с заземлением 220-240V, 50Hz.
Провод сечением 3x2,5 мм кв.

Все размеры даны в миллиметрах