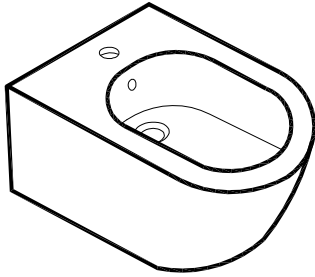
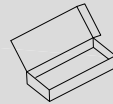
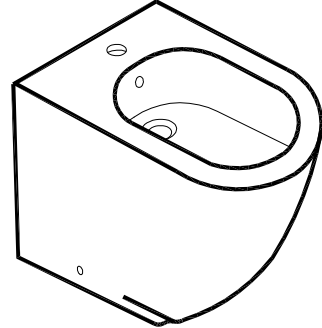


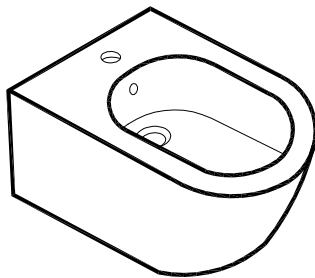
39574



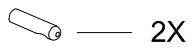
39575



39574



— 1X



— 2X



— 2X

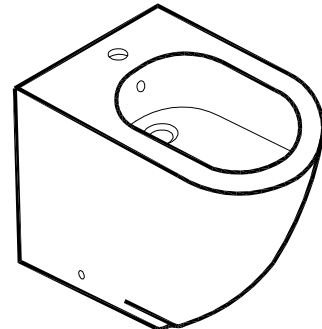


— 2X



— 1X

39575



— 1X



— 2X



— 2X



— 2X



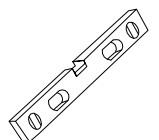
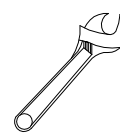
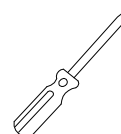
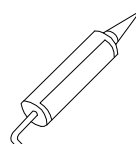
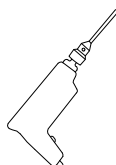
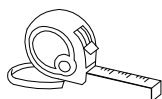
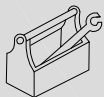
— 2X



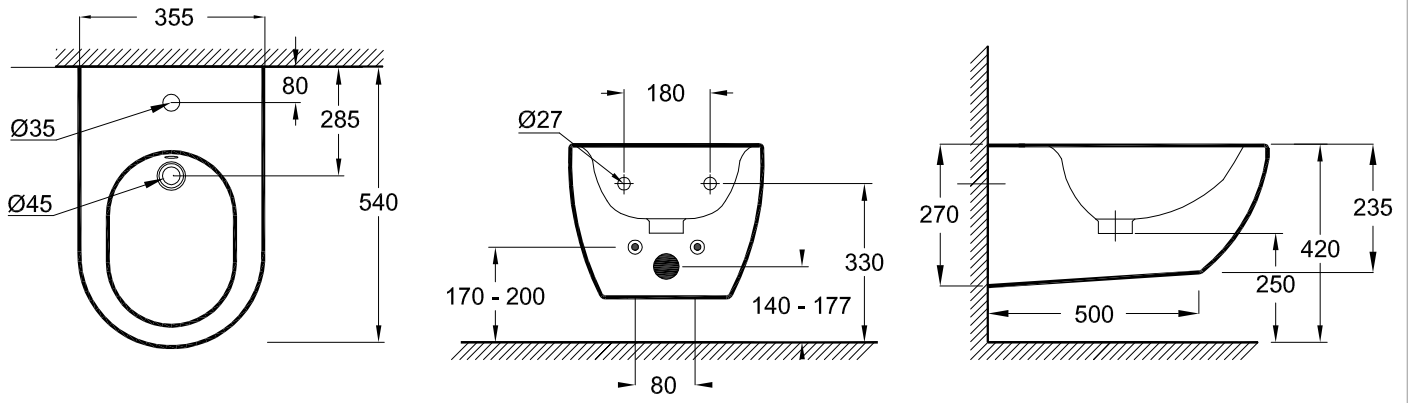
— 2X



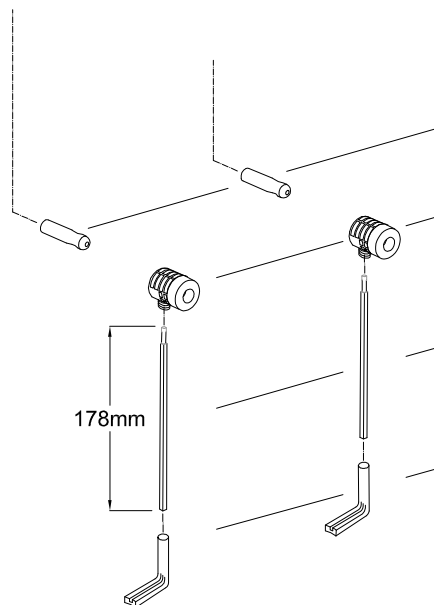
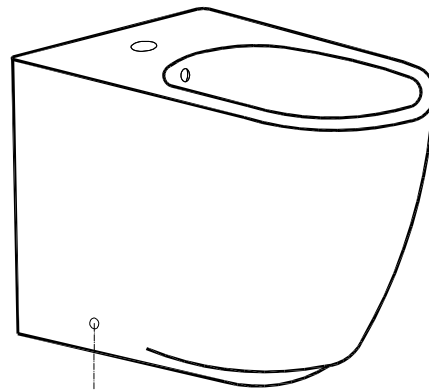
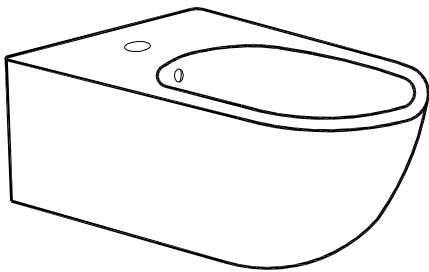
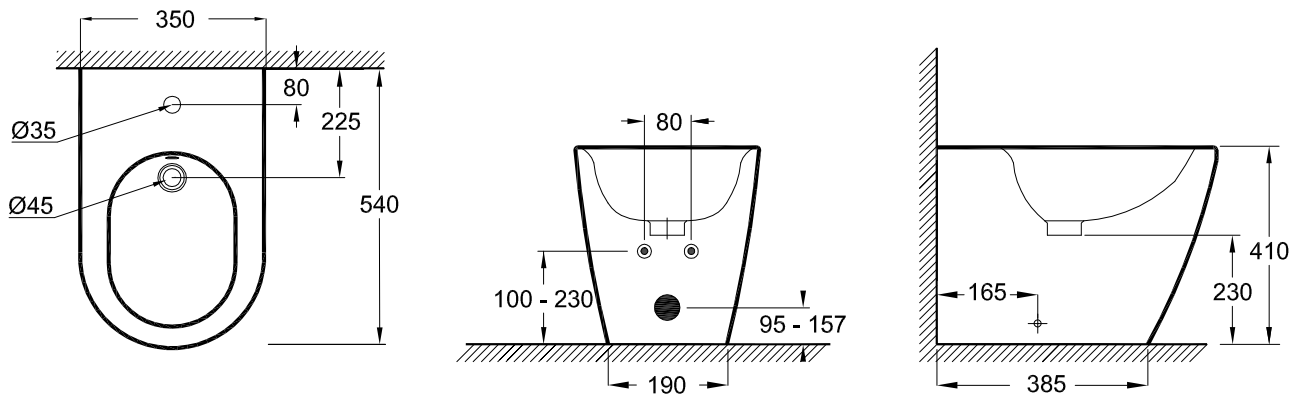
— 2X



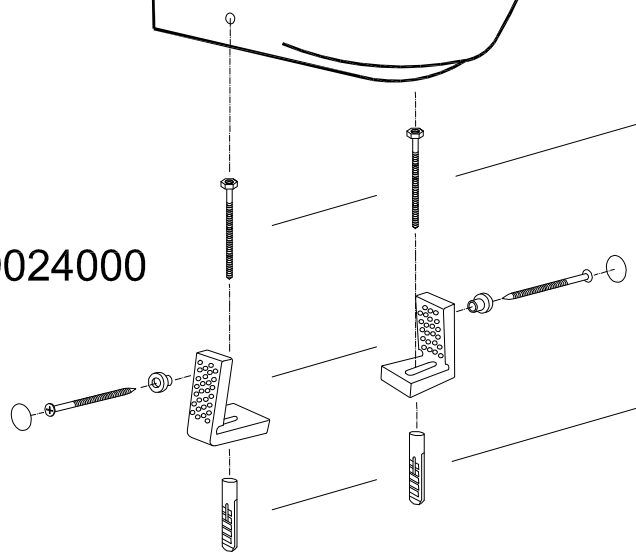
39574



39575



49024000



49516

