

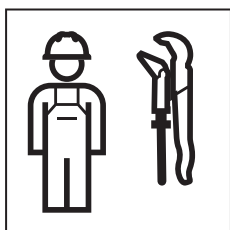
GEBERIT ALPHA 8 CM
(2023–)

■ GEBERIT

MAINTENANCE MANUAL

INSTANDHALTUNGSANLEITUNG
MANUEL D'ENTRETIEN
ISTRUZIONI PER LA MANUTENZIONE

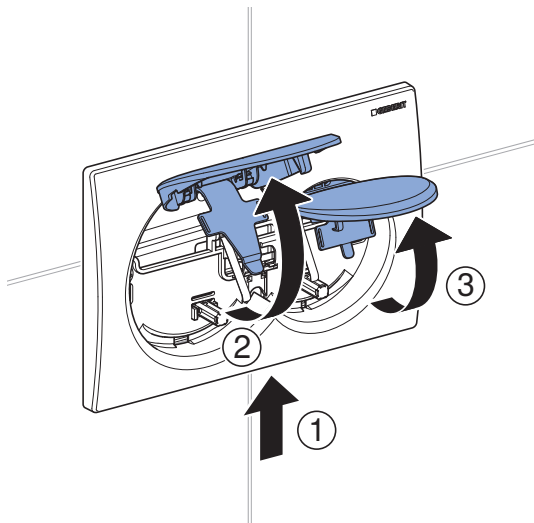
**KNOW
HOW
INSTALLED**



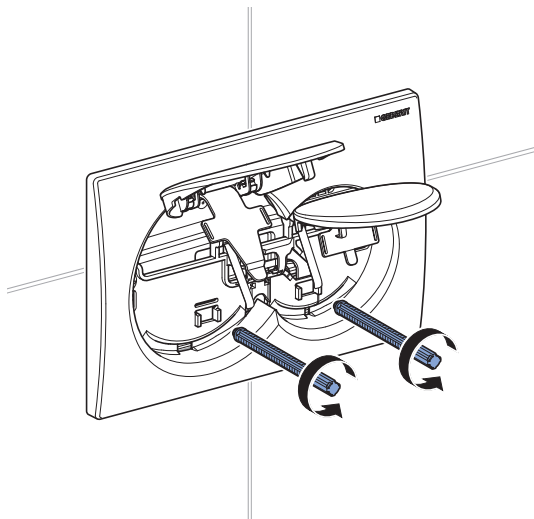


1

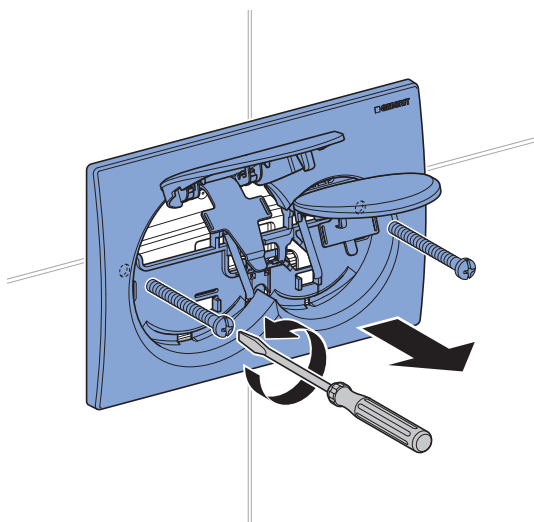
1



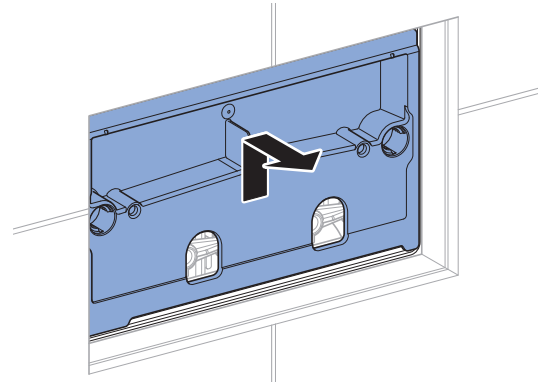
2



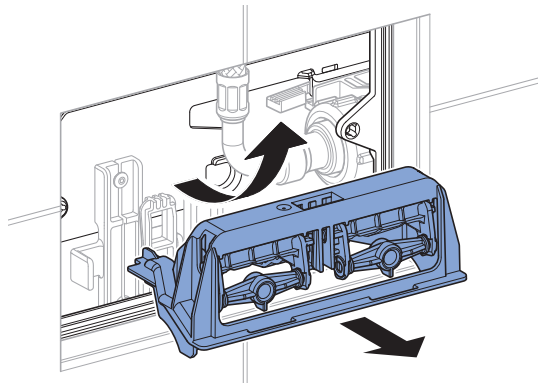
3



4

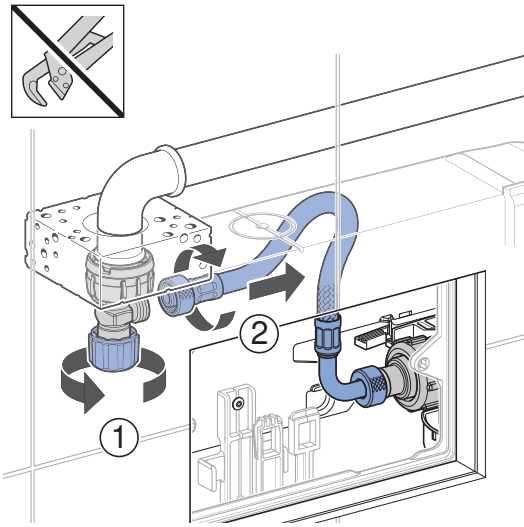


5

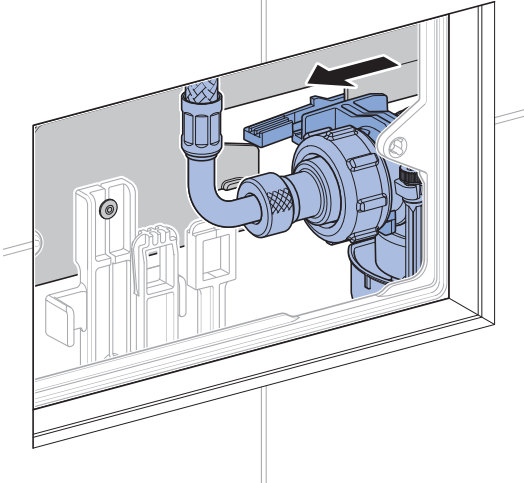


2

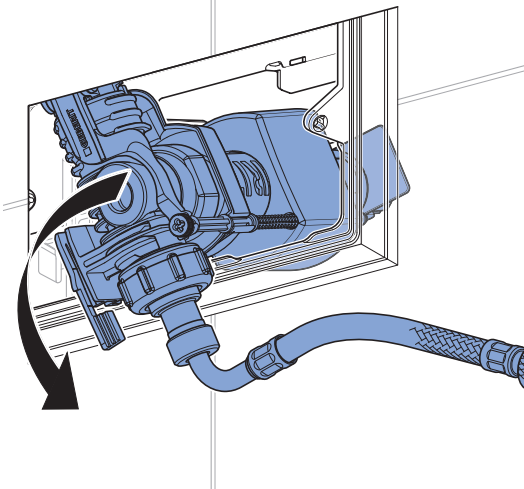
1



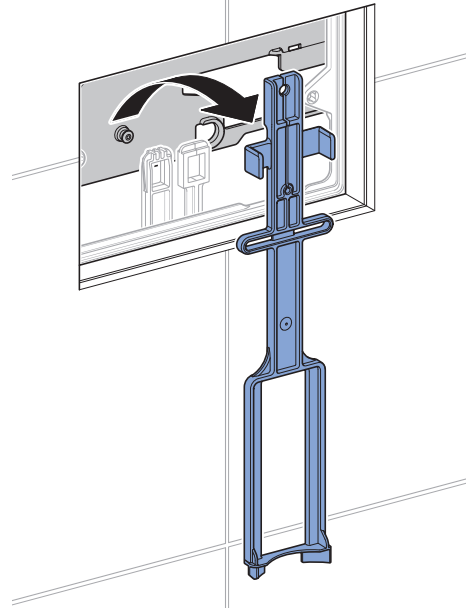
2



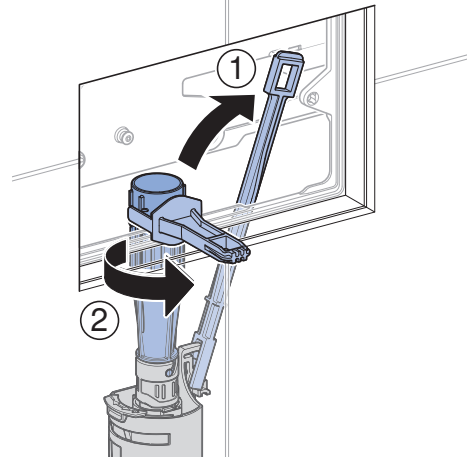
3



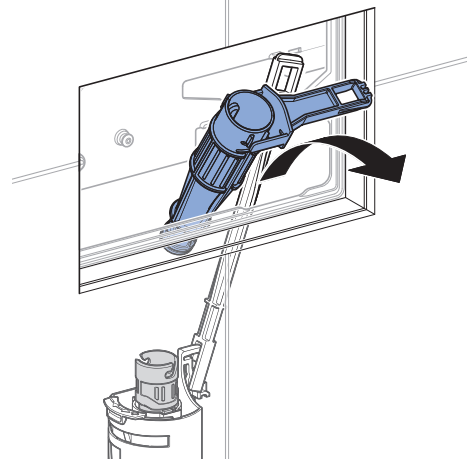
4



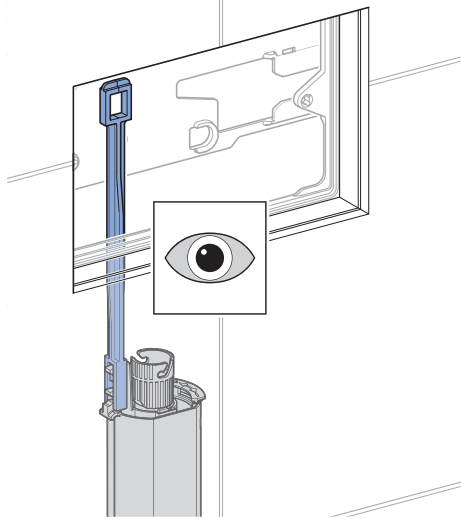
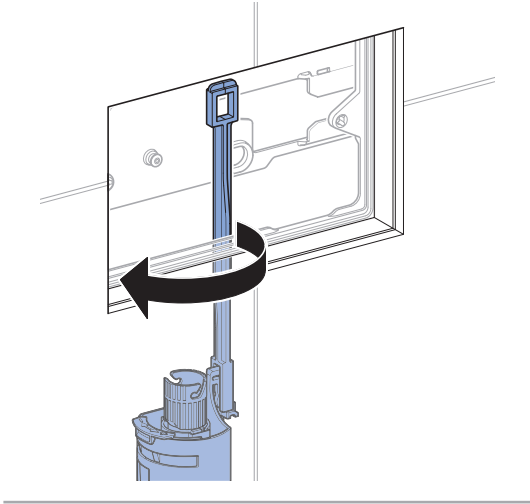
5



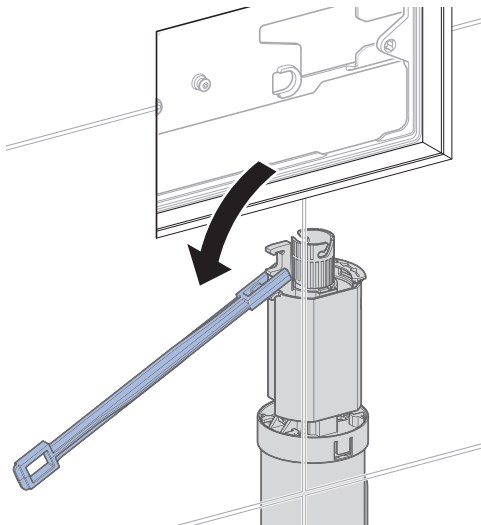
6



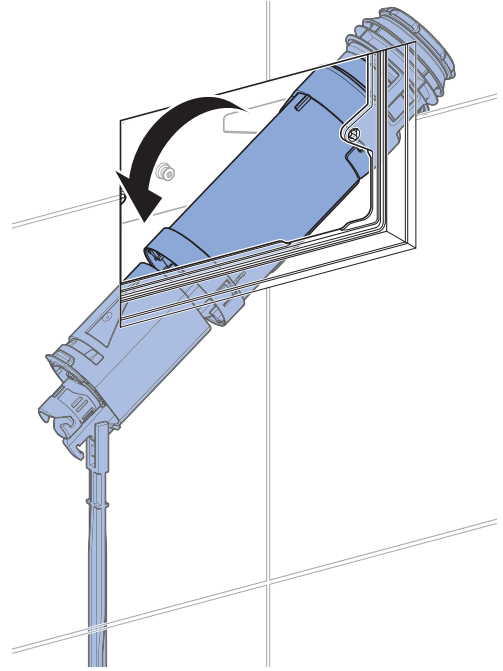
7



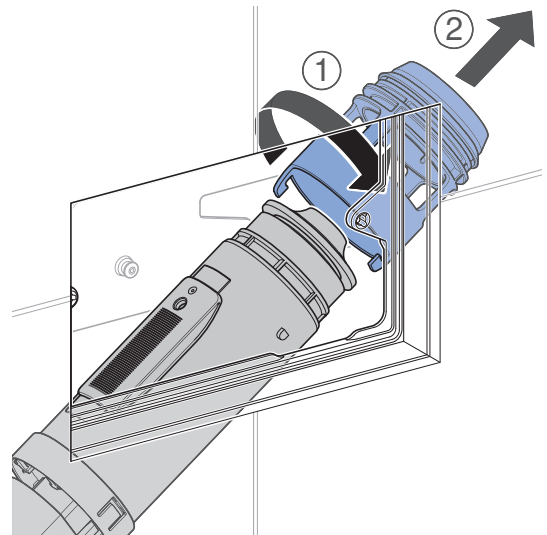
8



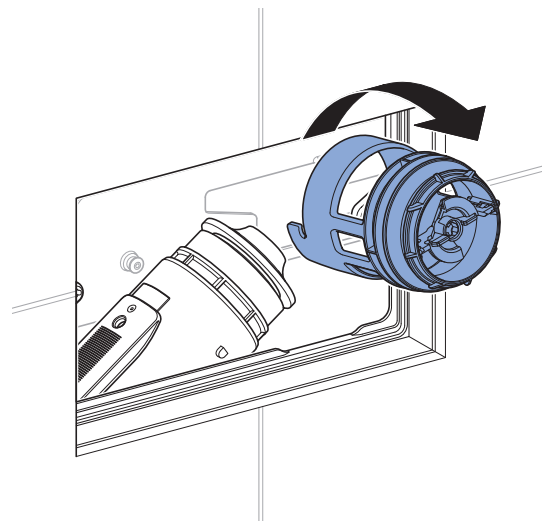
9



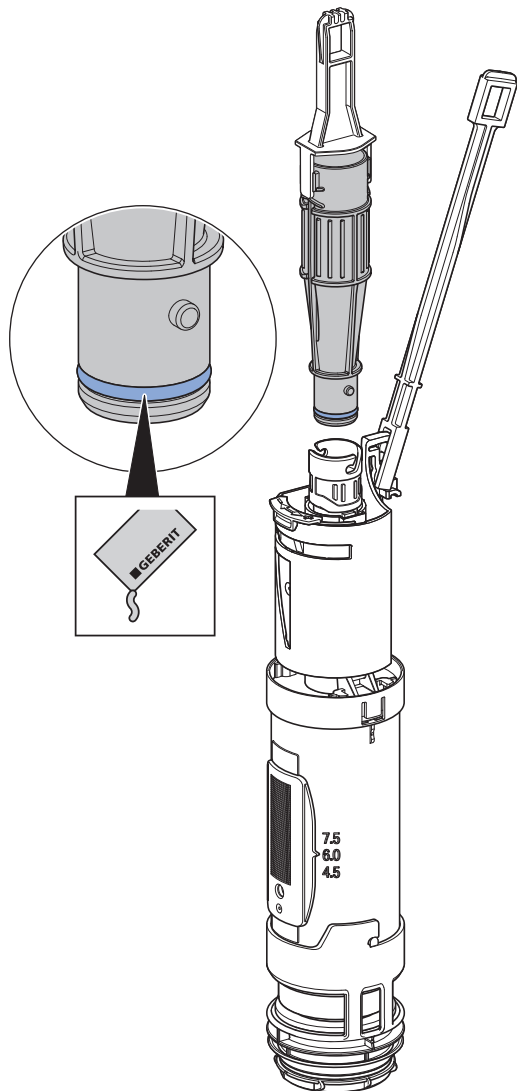
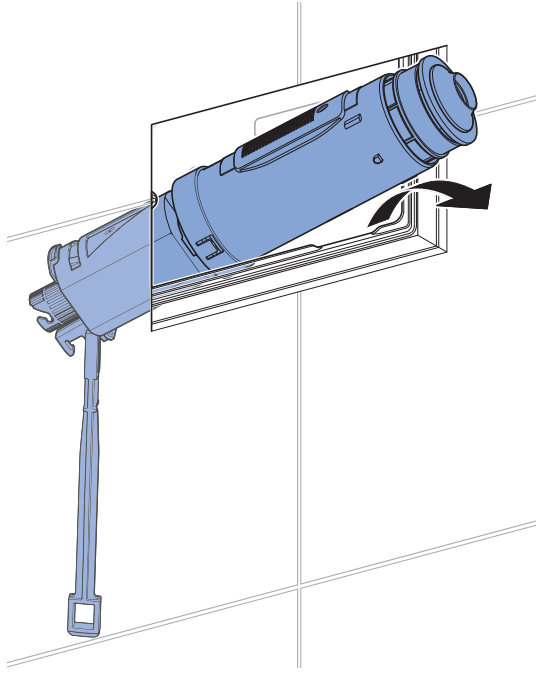
10



11

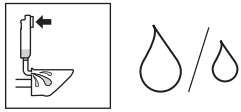


12



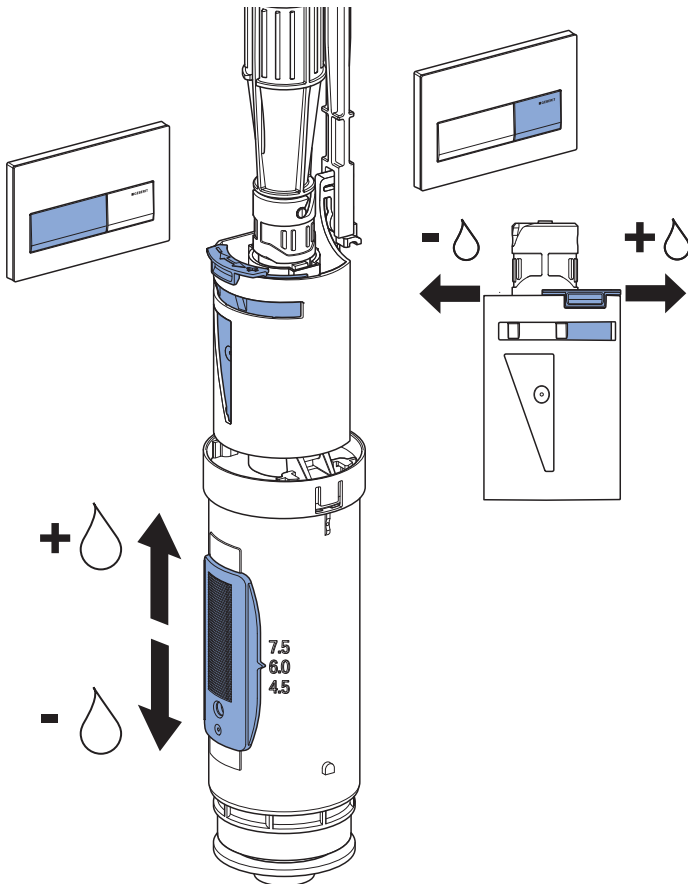
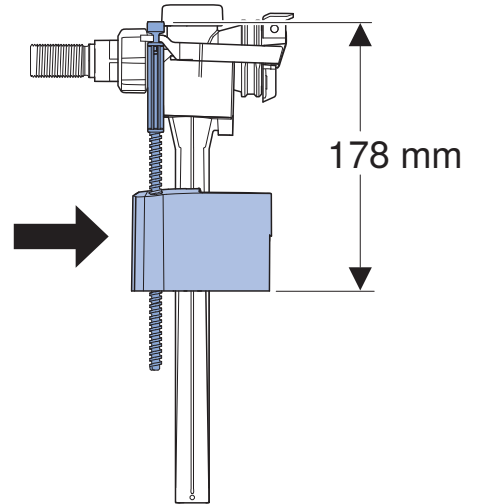
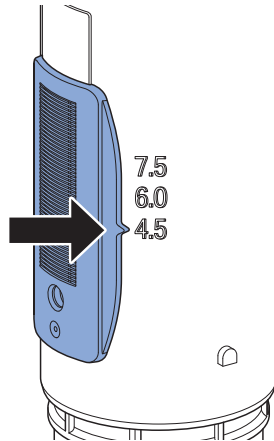



1

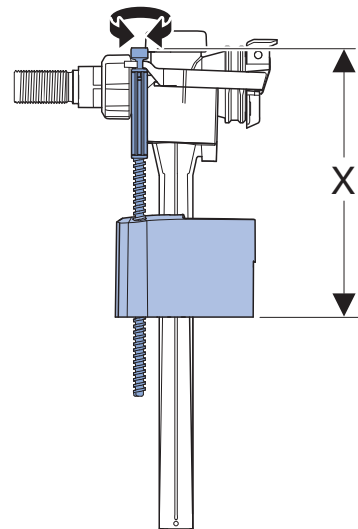


Example

4 l



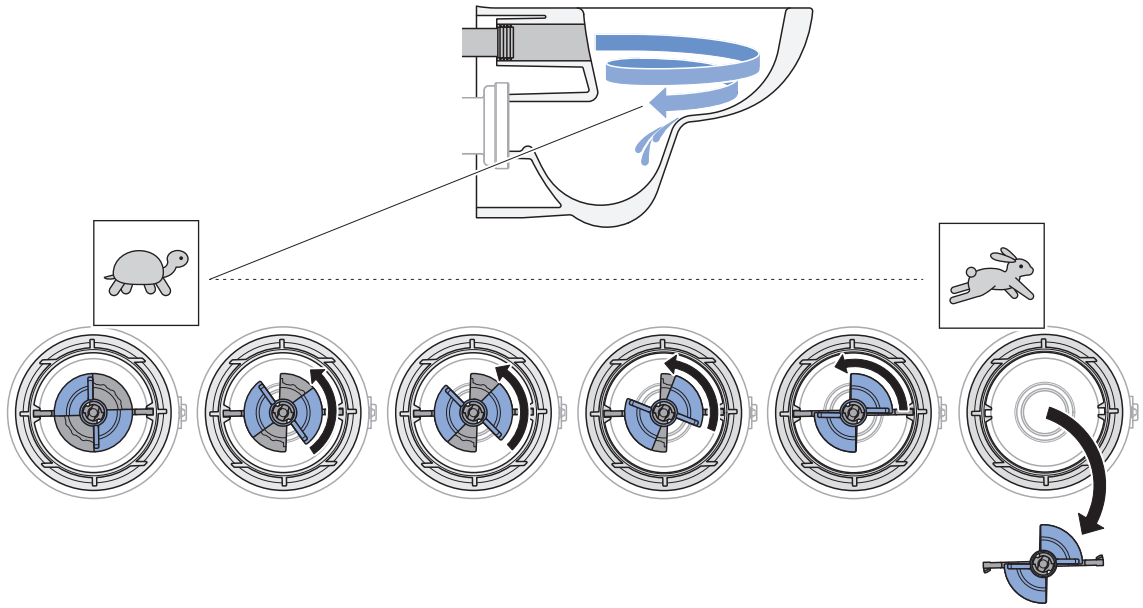
(EN 14055)		X [mm]
4 l	4.5	178
5 l	4.5	135
6 l	6	135
7 l	7.5	135



NOTE:

Not applicable for US installations.

Flush volume modifications shown are a violation of US law. **DO NOT ATTEMPT!**





Geberit International AG
Schachenstrasse 77, CH-8645 Jona
documentation@geberit.com
www.geberit.com