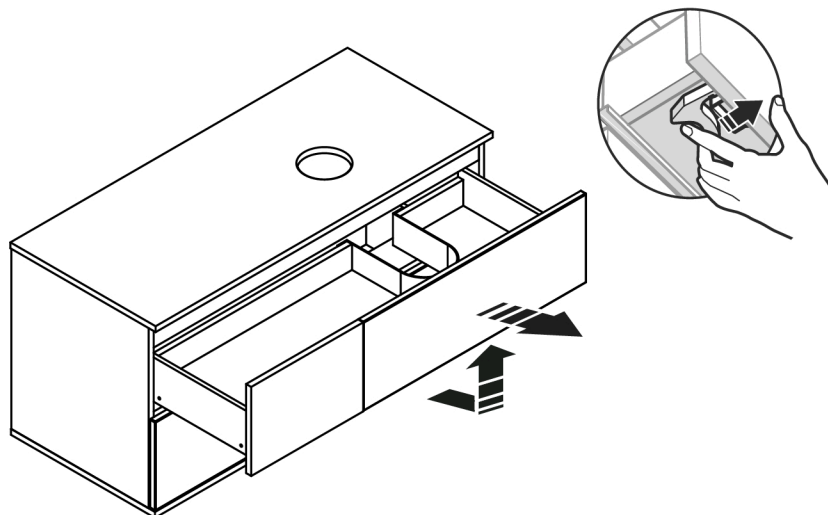
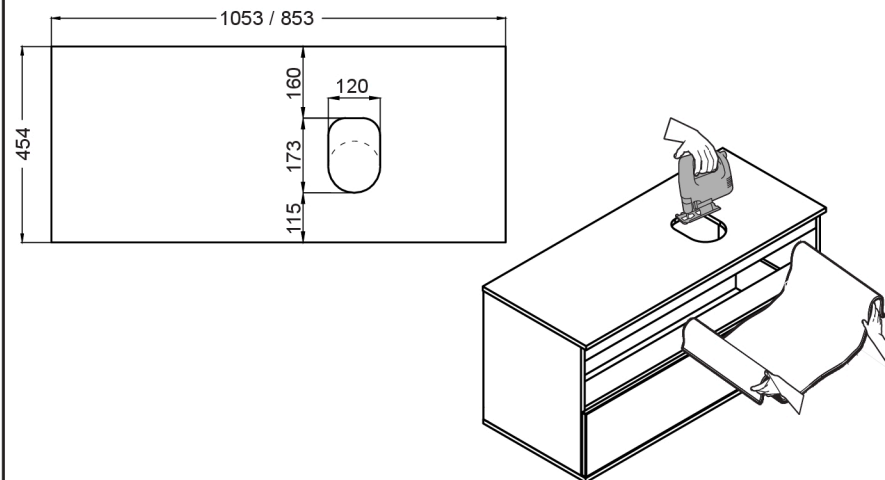


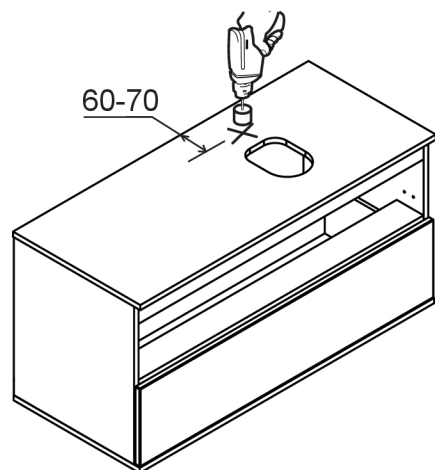
1 Демонтируйте ящик.



2 Подстелите защитный материал под зону выреза, выпилите необходимое отверстие, предварительно демонтировав кант.



3 Просверлите отверстие под вывод шлангов смесителя, отступив от края столешницы



4 Обработать герметиком все открытые части ЛВДСП

