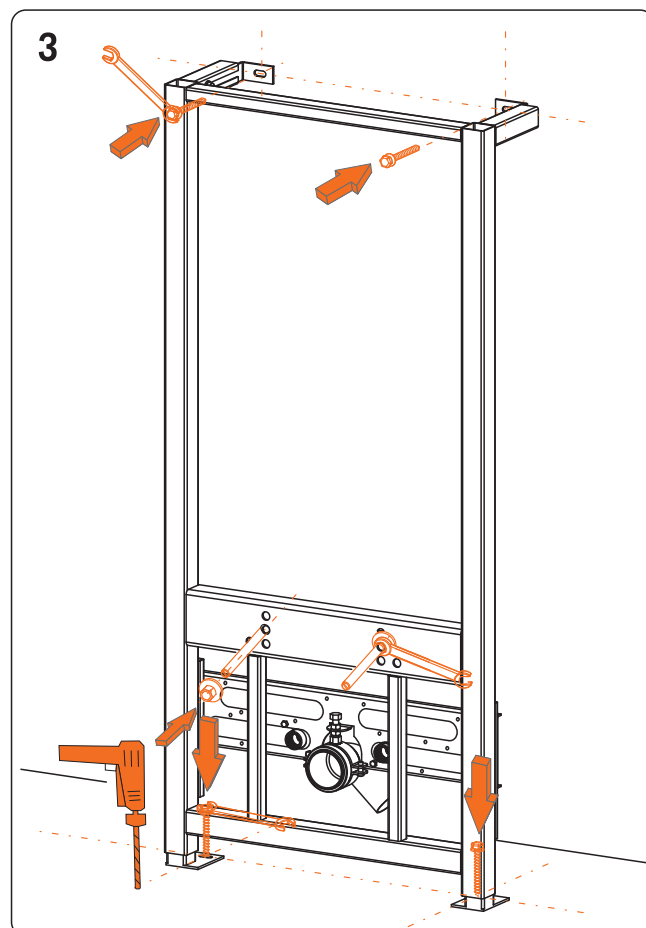
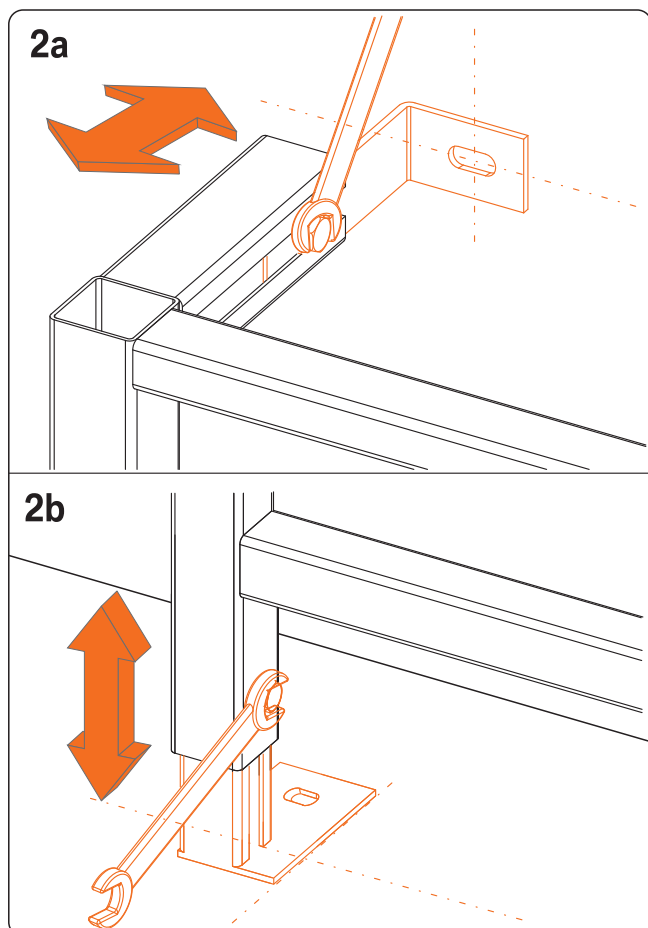
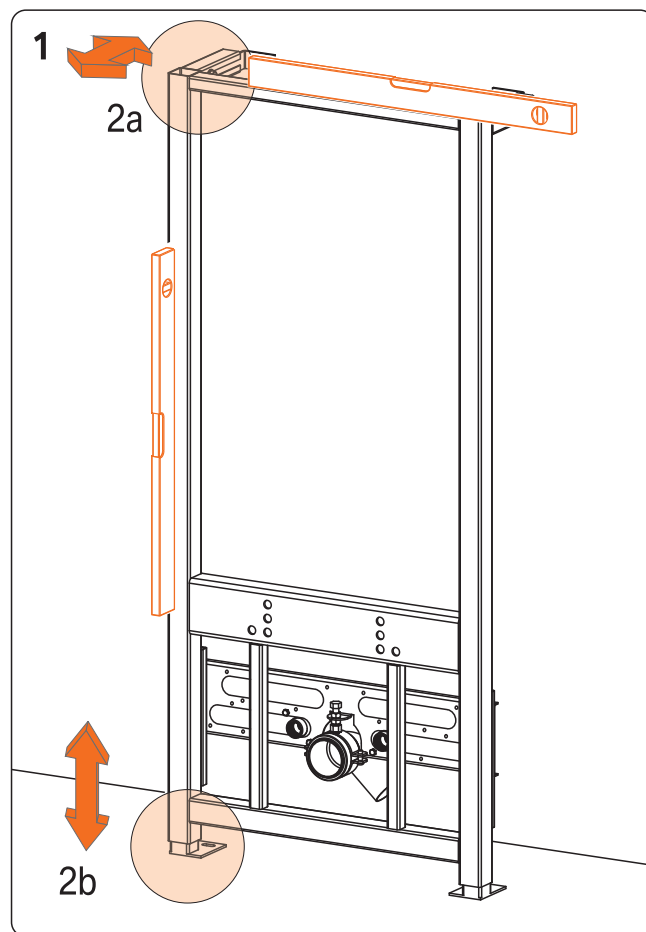
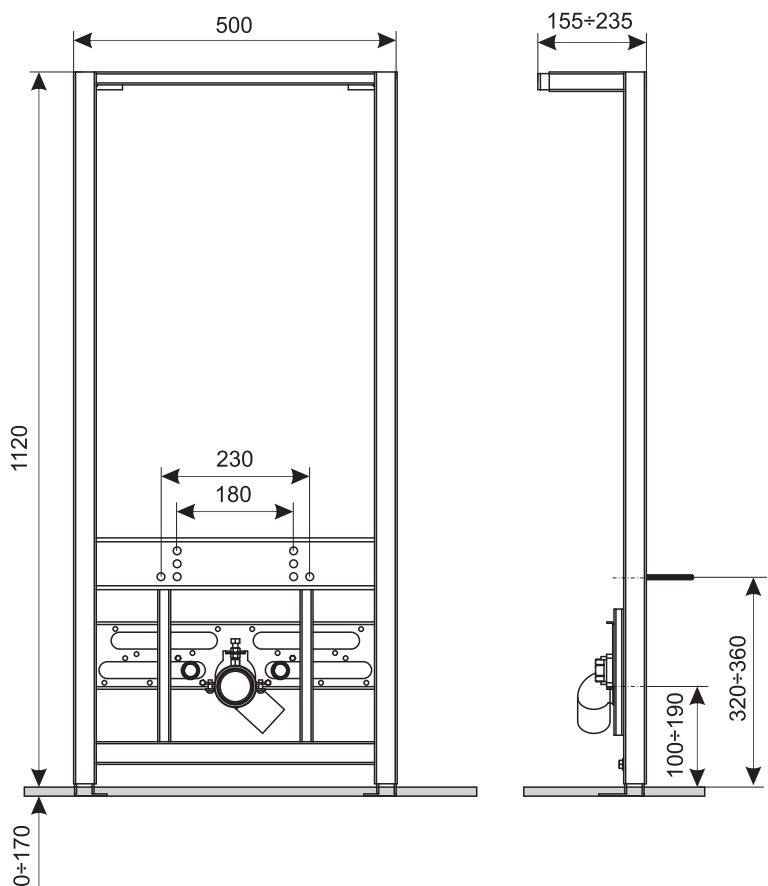


Инсталляция для биде ELSEN

Гарантийный талон

Монтажный лист

Уважаемый покупатель! Поздравляем Вас с приобретением надежного оборудования высшего качества! Компания ELSSEN стремится предложить, ассортимент высококачественной продукции, которая сможет сделать Вашу жизнь еще более удобной и комфортной. Внимательно прочитайте данное руководство, чтобы правильно использовать приобретенное оборудование и избежать ошибок при монтаже и эксплуатации. Дополнительную информацию об этом и других продуктах компании ELSSEN Вы можете получить у Продавца, импортера или производителя.

Изделие предназначено для работы с холодной водой с давлением 0,05-1,0 Мпа.

Перед вводом в эксплуатацию убедитесь в герметичности резервуара, кранов и соединений, а также в надежном креплении рамы.

Рекомендуется установка фильтра на вводе холодной воды.

Условия гарантии

Срок действия гарантии на раму, резервуар и механизм нажимной пластины составляет 120 месяцев с даты продажи, на остальные элементы изделия срок действия гарантии составляет 36 месяцев с даты продажи.

Настоящая гарантия действительна только на территории РФ на инсталляции Elsen серии EINB500, купленные только на территории РФ. Неисправные изделия, вышедшие из строя по вине производителя, в течение гарантийного срока ремонтируются или обмениваются на новые бесплатно. Затраты, связанные с демонтажем и транспортировкой неисправного изделия в период гарантийного срока, Покупателю не возмещаются. В случае необоснованности претензии затраты на диагностику и экспертизу изделия оплачиваются Покупателем. Претензии к качеству товара могут быть предъявлены только в течение гарантийного срока.

ГАРАНТИЯ НЕ РАСПРОСТРАНЯЕТСЯ:

- на неисправности, возникшие в результате несоблюдения потребителем требований настоящего руководства по транспортировке, хранению, монтажу и эксплуатации;
- на механические повреждения, вызванные внешним ударным воздействием, небрежным обращением, либо воздействием отрицательных температур окружающей среды;
- на изделия, подвергшиеся не квалифицированному ремонту или модификации;
- монтажные работы, а также регламентные работы при плановых технических обслуживаниях, включая диагностические и регулировочные работы, а также расходуемые при этом материалы;
- любые адаптации и изменения изделия, в т.ч. с целью усовершенствования и расширения обычной сферы его применения, которая указана в Инструкции по эксплуатации изделия, без предварительного письменного согласия изготовителя;
- нормальный износ любых деталей, естественное старение лакокрасочного покрытия, окисления или потускнения составных частей, изготовленных из латуни, алюминия или других цветных металлов или их сплавов, резиновых элементов (прокладки и уплотнения) и других сменных и быстроизнашивающихся деталей и узлов, имеющих свой ограниченный срок службы;
- слабые посторонние звуки, шум, вибрация, которые не влияют на характеристики и работоспособность изделия или его элементов;
- ущерб в результате неполного или несоответствующего обслуживания (например, не выполнение ежегодного технического обслуживания).

Арт.: EINB500.1120

Размер: 1120 x 500 x 155 мм
Гарантия 10 лет

Made
in Poland

Certificate
ISO
9001



Easy installation

