



DIN EN  
806

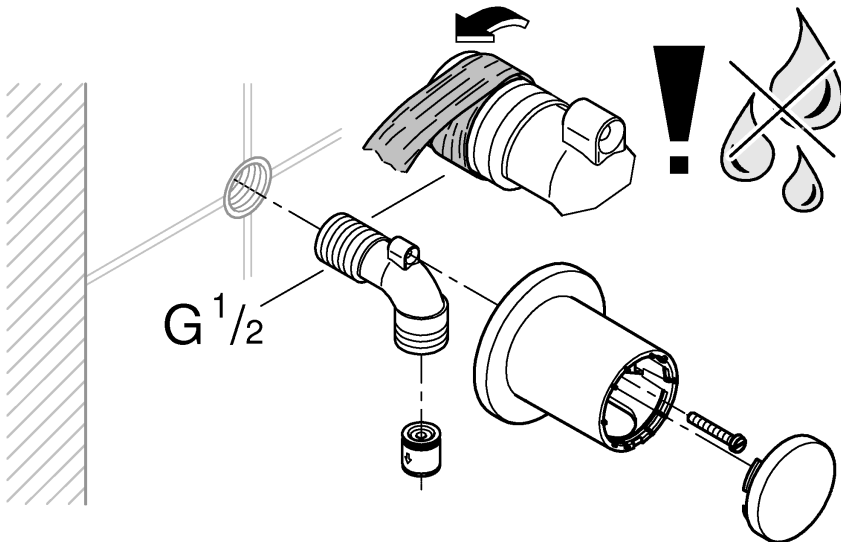
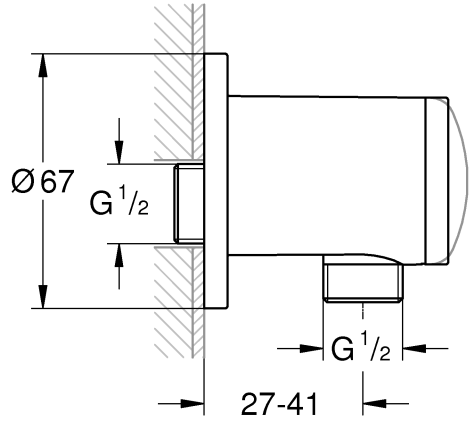
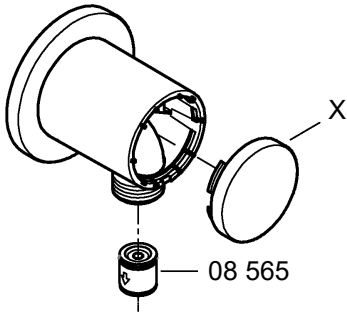
DIN EN  
1717

DIN  
1988

Pure Freude  
an Wasser

**GROHE**

X	102 938	45 364



USA

