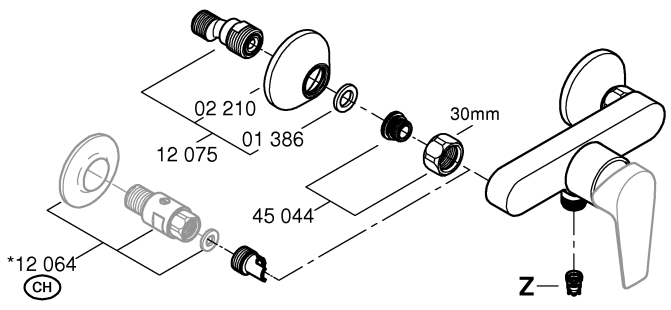
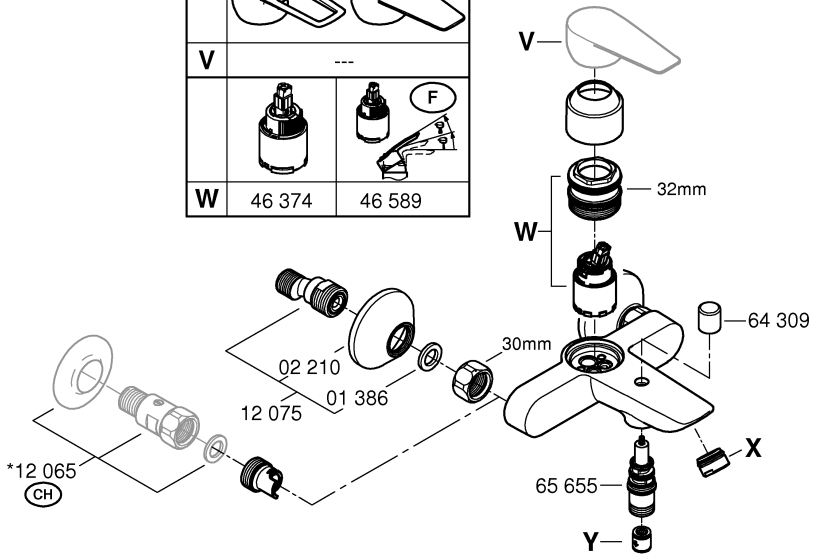
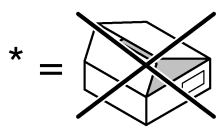




V	---
W	46 374    46 589



		UAE	KSA	CN
X	13 941	13 960		
Y	08 565	49 086		
Z	42 601	49 164		



*19 377 	30mm 	*07 130 	
(CH)	*12 064 G <sup>1/2</sup> *12 065 G <sup>3/4</sup>	*19 332 	32mm 



DIN EN 806

DIN EN 1717

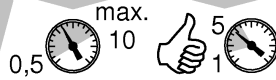
DIN 1988



bar



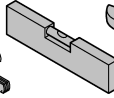
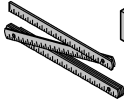
°C



max. 10



max. 70°



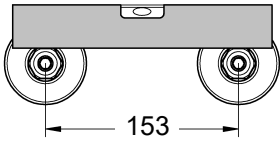
\*19 332  
32mm



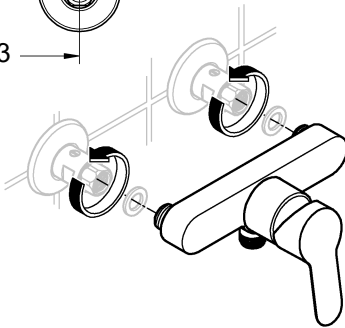
\*19 377  
30mm



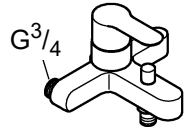
CH



153



G<sup>1/2</sup>



G<sup>3/4</sup>



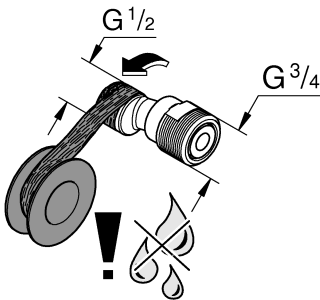
\*12 064



\*12 065



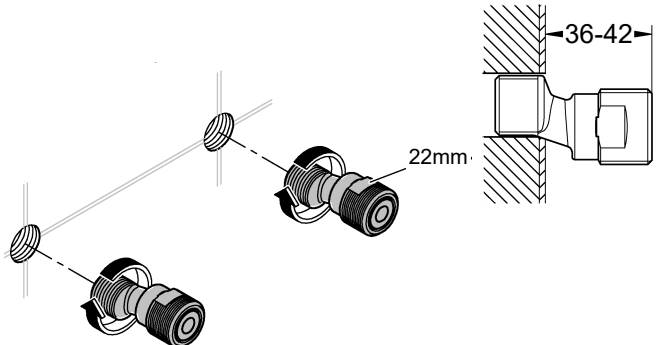
1



G<sup>1/2</sup>

G<sup>3/4</sup>

2

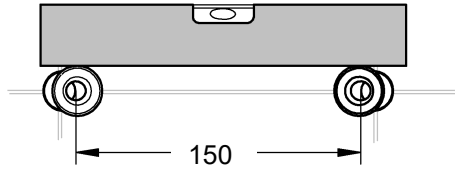
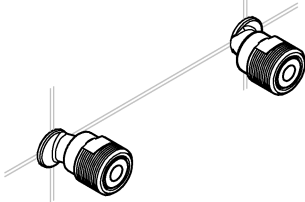


22mm

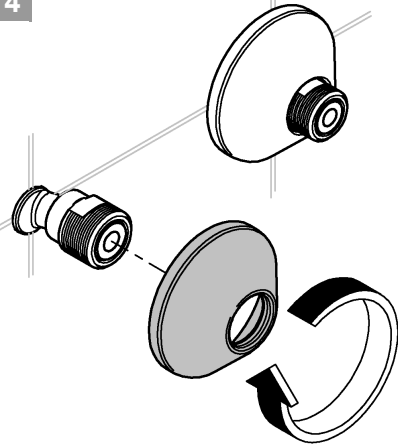
36-42



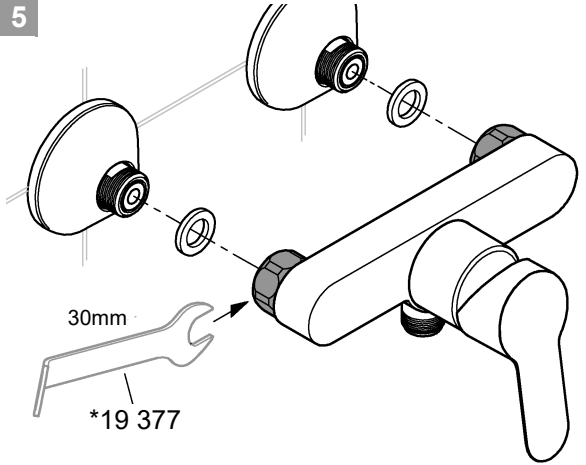
3



4



5



F

