

Miscelatore Monocomando da incasso con deviatore 2 vie

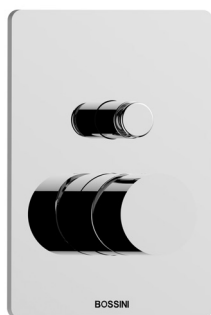
Concealed Single Lever Mixer with 2 way diverter

Einhebel-Mischer Unterputzeinbaukörper mit 2 Wege-Umstellung

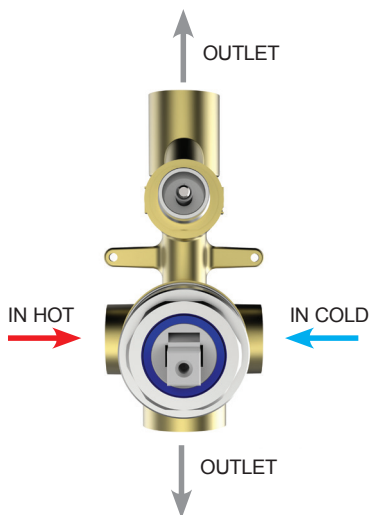
Mitigeur monocommande à encastrer avec inverseur 2 voies

Mezclador monomando empotrable con inversor de 2 vías

Смеситель Механический встраиваемый с переключением на 2 направления



Z00006



Z00005



Z00740



Z00066



Z00507



Z00737

design Marcello Ziliani

Istruzioni di montaggio e manutenzione

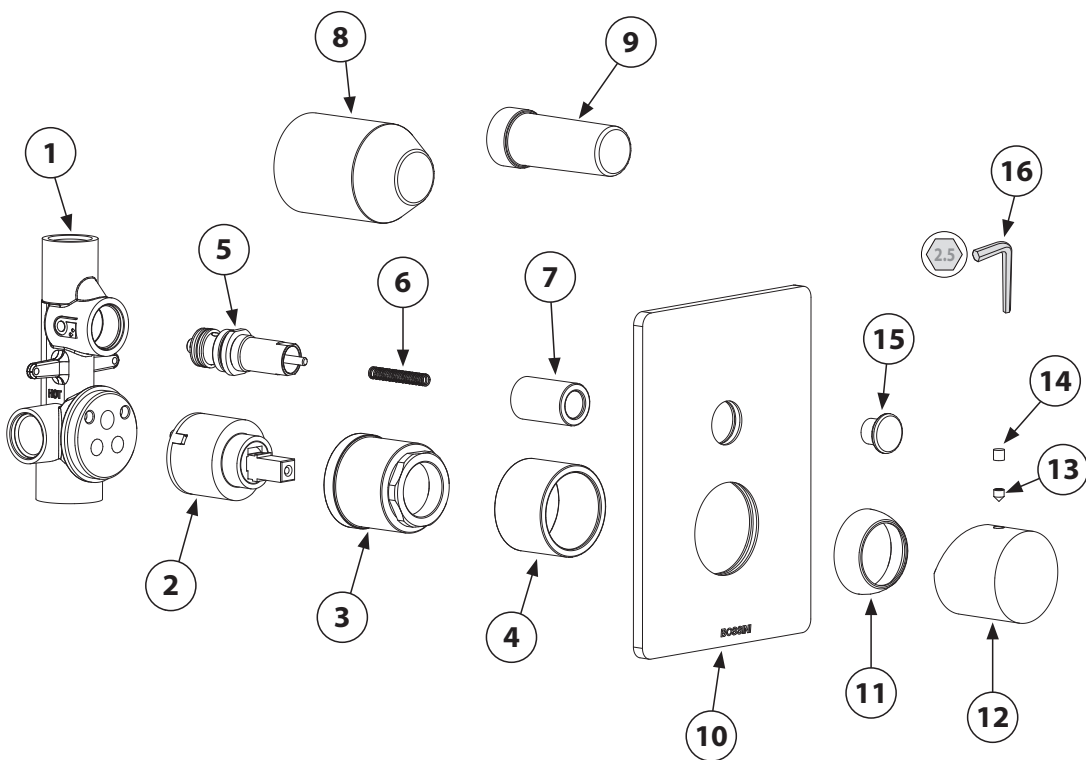
GB Installation and care instructions D Montage- und Wartungsanleitung F Instructions pour l'installation et conseils d'entretien E Instrucciones de montaje y de mantenimiento RU Инструкция по монтажу и эксплуатации



LEGGERE ATTENTAMENTE IL PRESENTE LIBRETTO DI INSTALLAZIONE E MANUTENZIONE.
 READ THIS INSTALLATION AND CARE MANUAL CAREFULLY.
 DIE VORLIEGENDE MONTAGE- UND WARTUNGSANLEITUNG AUFMERKSAM DURCHLESEN.
 LIRE ATTENTIVEMENT CETTE NOTICE D'INSTALLATION ET D'ENTRETIEN.
 LEA ATENTAMENTE ESTE MANUAL DE INSTALACIÓN Y MANTENIMIENTO. READ THIS
 ВНИМАТЕЛЬНО ПРОЧИТАТЬ ИНСТРУКЦИЮ ПРЕЖДЕ, ЧЕМ ПРИСТУПАТЬ К УСТАНОВКЕ



INDOSSARE GUANTI DI PROTEZIONE.
 WEAR PROTECTIVE GLOVES.
 SCHUTZHANDSCHUHE TRAGEN.
 UTILISER DES GANTS DE PROTECTION.
 UTILICE GUANTES DE PROTECCIÓN.
 ИСПОЛЬЗОВАТЬ ЗАЩИТНЫЕ ПЕРЧАТКИ



La manopola 12 può essere indifferentemente una qualunque di quelle mostrate in copertina.

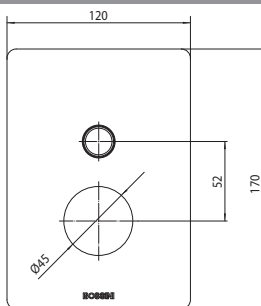
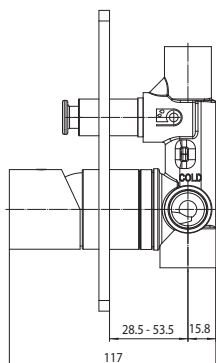
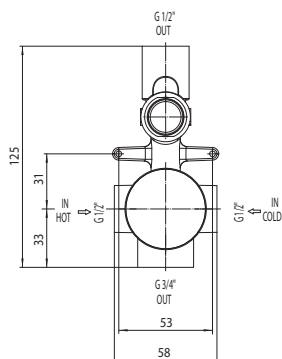
Knob 12 can indifferently be any of those shown on the cover.

Der Knopf 12 kann gleichgültig einer der auf der Umschlag gezeigten Knöpfe sein.

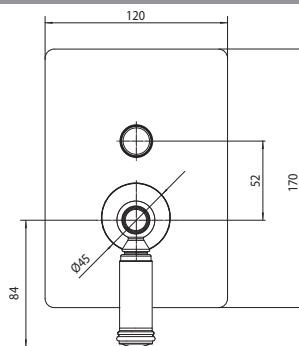
La poignée 12 peut être indifféremment l'une de ceux représentées sur le couvercle.

La perilla 12 puede ser indistintamente cualquiera de las que aparecen en la portada.

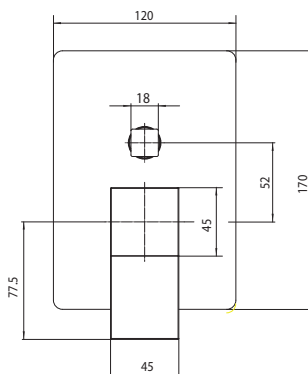
Ручка 12 может выглядеть как одна из тех, что представлены на обложке.



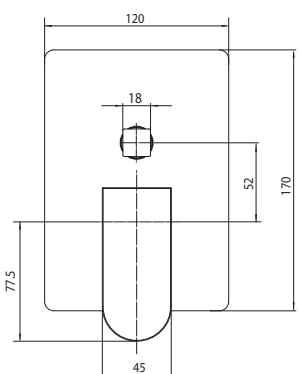
Z00006



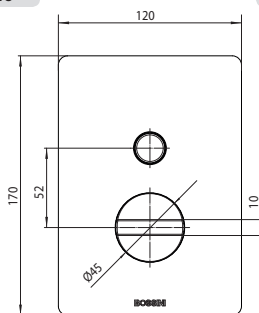
Z00066



Z00740



Z00737



Z00507

Componenti

- 1) Corpo miscelatore
- 2) Cartuccia miscelatore
- 3) Ghiera serraggio cartuccia miscelatore
- 4) Cannotto per miscelatore
- 5) Cartuccia deviatore
- 6) Molla
- 7) Cannotto per deviatore
- 8) Copertura di protezione miscelatore
- 9) Copertura di protezione deviatore
- 10) Piastra di copertura
- 11) Ghiera di copertura
- 12) Maniglia miscelatrice e di erogazione
- 13) Grano fissaggio maniglia
- 14) Tappino
- 15) Pomolo
- 16) Chiave a brugola

CARATTERISTICHE TECNICHE:

Indice alimentazione calda: a sinistra colore Rosso (HOT)

Indice alimentazione fredda: a destra colore blu (COLD)

ATTENZIONE: non invertire il collegamento acqua calda e fredda.

LIMITI DI IMPIEGO RACCOMANDATI DA UNI EN 817 PER IL BUON FUNZIONAMENTO

Pressione: min 1 bar max 5 bar

Temperatura acqua calda: ≤ 65°C

NOTA: in caso di pressioni superiori a 5 bar si raccomanda di installare un riduttore di pressione.



GB Components

1. Mixer body
2. Mixer cartridge
3. Mixer cartridge lock nut
4. Sleeve for mixer
5. Diverter cartridge
6. Spring
7. Diverter sleeve
8. Protection cover for the mixer
9. Protection cover for the diverter
10. Cover plate
11. Cover ferrule
12. Mixing and on-off handle
13. Grub screw for fixing handle
14. Cap
15. Knob
16. Hex key

D Bestandteile

1. Misch-Umstellkartuschenfach
2. Mischkartusche
3. Gewinding zur Befestigung der Mischkartusche
4. Mischerrohr
5. Umstellkartusche
6. Feder
7. Umstellrohr
8. Schutzabdeckung für den Mischer
9. Schutzabdeckung für den Umsteller
10. Abdeckplatte
11. Abdeckhülse
12. Mischen und Ein-Aus Hebel
13. Stift zur Griffbefestigung
14. Griffstopfen
15. Griff
16. Sechskantschlüssel

F Pièces

1. Corps du mitigeur
2. Cartouche mitigeur
3. Ecrou de serrage cartouche mitigeur
4. Fourreau pour mitigeur
5. Cartouche de l'inverseur
6. Ressort
7. Fourreau pour inverseur
8. Couverture de protection pour le mitigeur
9. Couverture de protection pour l'inverseur
10. Plaque de protection
11. Bague de recouvrement
12. Poignée de mélange et distribution
13. Vis sans tête pour fixation des poignée
14. Cache-vis
15. Poignée
16. Clé Allen

TECHNICAL CHARACTERISTICS:

Hot water indicator: on the left in Red

Cold water indicator: to the right in Blue

CAUTION: do not invert the hot/cold water connections.

LIMITS RECOMMENDED BY UNI EN 817 FOR GOOD FUNCTIONING

Min. Pressure 1 bar max. 5 bar

Hot water temp.: ≤ 65°C

NOTE: In case of pressures above 5 bar it is recommended to install a pressure reducer.

TECHNISCHE EIGENSCHAFTEN:

Warmwasseranzeige: links rot

Kaltwasseranzeige: rechts blau

ACHTUNG: Warm- und Kaltwasseranschluss nicht austauschen.

GRENZWERTE NACH UNI EN 817 (EUROPÄISCHE NORM) FÜR EINE OPTIMALE BETRIEBSWEISE

Betriebsdruck: Min. 1 bar max. 5 bar

Warmwassertemperatur: ≤ 65°C

HINWEIS: Bei Wasser Drück mehr als 5 bar, wird es empfohlen, einen Druckminderer zu installieren.

CARACTERISTIQUES TECHNIQUES:

Indicateur alimentation eau chaude : à gauche, couleur rouge

Indicateur alimentation eau froide : à droite, couleur bleue

ATTENTION : ne pas intervertir le raccordement de l'eau chaude et de l'eau froide.

LIMITES D'UTILISATION RECOMMANDEES PAR LA NORME UNI EN 817 POUR UN BON FONCTIONNEMENT

Pression : min. 1 bar, max. 5 bar

Température de l'eau chaude : ≤ 65°C

REMARQUE: En cas de pressions supérieures à 5 bar, il est recommandé d'installer un réducteur de pression.

E Piezas

1. Cuerpo del mezclador
2. Cartucho mezclador
3. Tuerca de fijación del cartucho mezclador
4. Tubo para grifo mezclador
5. Cartucho inversor
6. Muelle
7. Tubo para desviador
8. Tapa protectora para el mezclador
9. Tapa de protección para el desviador
10. Placa de cubiertas
11. Tuerca de protección
12. Mango de mezcla y distribución
13. Grano para fijar manija
14. Tapón
15. Pomo
16. Llave Allen

CARACTERÍSTICAS TÉCNICAS:

Indicación para la salida de agua caliente: a la izquierda, distintivo de color rojo. Indicación para la salida de agua fría: a la derecha, distintivo de color azul.

ATENCIÓN: no invierta las entradas del agua caliente y fría.

LÍMITE DE USO RECOMENDADO POR LA NORMA UNI EN 817 PARA EL BUEN FUNCIONAMIENTO

Presión: mín. 1 bar máx. 5 bar

Temperatura del agua caliente: $\leq 65^{\circ}\text{C}$

NOTA: En caso de presiones superiores a 5 bar, se recomienda instalar un reductor de presión.

RUS Комплектация:

1. Корпус смесителя
2. Картридж смесителя
3. Зажимной хомут картриджа смесителя
4. Рычаг смесителя
5. Картридж девиатора (переключателя)
6. Пружинка
7. Втулка девиатора
8. Защитная крышка смесителя
9. Защитная крышка девиатора
10. Лицевая панель
11. Накладное кольцо
12. Ручка смесителя и впуска
13. Установочные винты ручки
14. Вкладка
15. Кнопка
16. Ключ

ТЕХНИЧЕСКИЕ ХАРАКТЕРИСТИКИ:

Указатель подведения горячей воды: слева красного цвета

Указатель подведения холодной воды: справа синего цвета

Внимание: НЕ ПЕРЕПУТАЙТЕ трубы подведения горячего и холодного водоснабжения к смесителю

ДЛЯ ОПТИМАЛЬНОГО ФУНКЦИОНИРОВАНИЯ, ПРИДЕРЖИВАЙТЕСЬ РЕКОМЕНДОВАННЫХ ОГРАНИЧЕНИЙ, СОГЛАСНО НОРМАМ: UNI EN 817

Давление: мин. 1 бар макс. 5 бар

Температура горячей воды: $\leq 65^{\circ}\text{C}$

ВАЖНО: в случае, когда давление превышает 5 бар, рекомендуется установить ограничитель давления.

LE ILLUSTRAZIONI A SEGUIRE MOSTRANO IL MISCELATORE NELLA VERSIONE CON PARTI ESTERNE TONDE, MA SONO VALIDE PER TUTTE LE VERSIONI

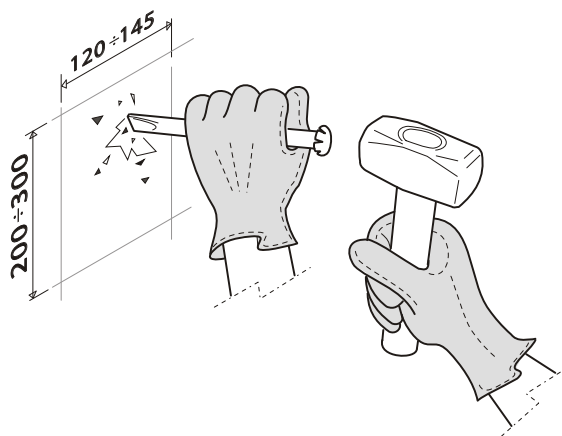
THE FOLLOWING PICTURES SHOW THE MIXER IN THE COMPLETE VERSION WITH ROUND EXPOSED PARTS, BUT THEY ARE VALID FOR ALL VERSIONS

DIE FOLGENDEN BILDER ZEIGEN DEN MISCHER IN DER AUSFÜHRUNG MIT RUNDEN AUFPUTZTEILEN, ABER SIE PASSEN AUCH FÜR ALLE ANDERE AUSFÜHRUNGEN

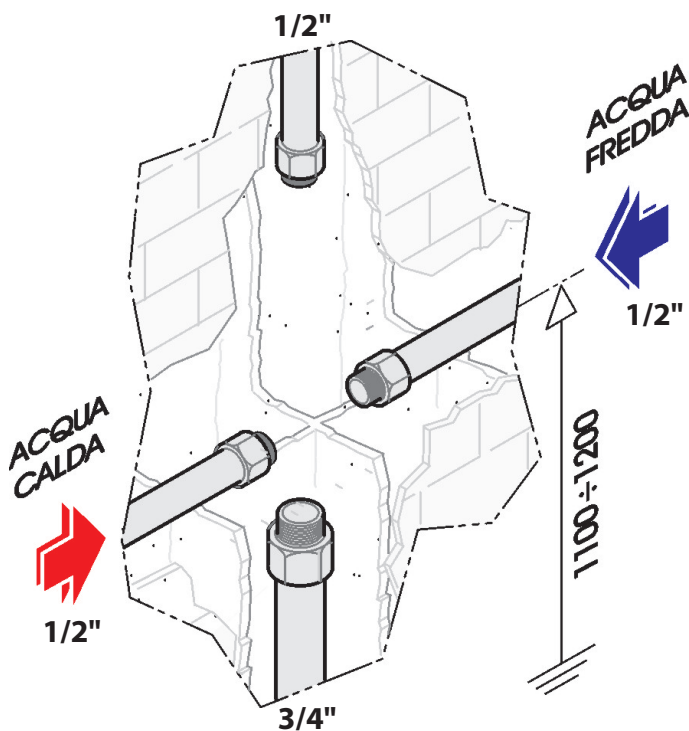
LES IMAGES SUIVANTES MONTRENT LE MITIGEUR DANS LA VERSION AVEC LES PARTIES EXTERNES RONDES, MAIS ELLES SONT VALABLES POUR TOUTES LES AUTRES VERSIONS AUSSI

LAS IMAGINES SIGUIENTES MUESTRAN EL MEZCLADOR EN LA VERSIÓN CON LAS PARTES EXTERIORES REDONDAS, PERO SON VÁLIDAS PARA TODAS OTRAS VERSIONES

ИЛЛЮСТРАЦИИ ДЕМОНИСТРИРУЮТ СМЕСИТЕЛЬ С КРУГЛЫМИ РУЧКАМИ, НО ОПИСАНИЕ ДЕЙСТВИТЕЛЬНО ДЛЯ ВСЕХ СМЕСИТЕЛЕЙ



Fig_1



Fig_2

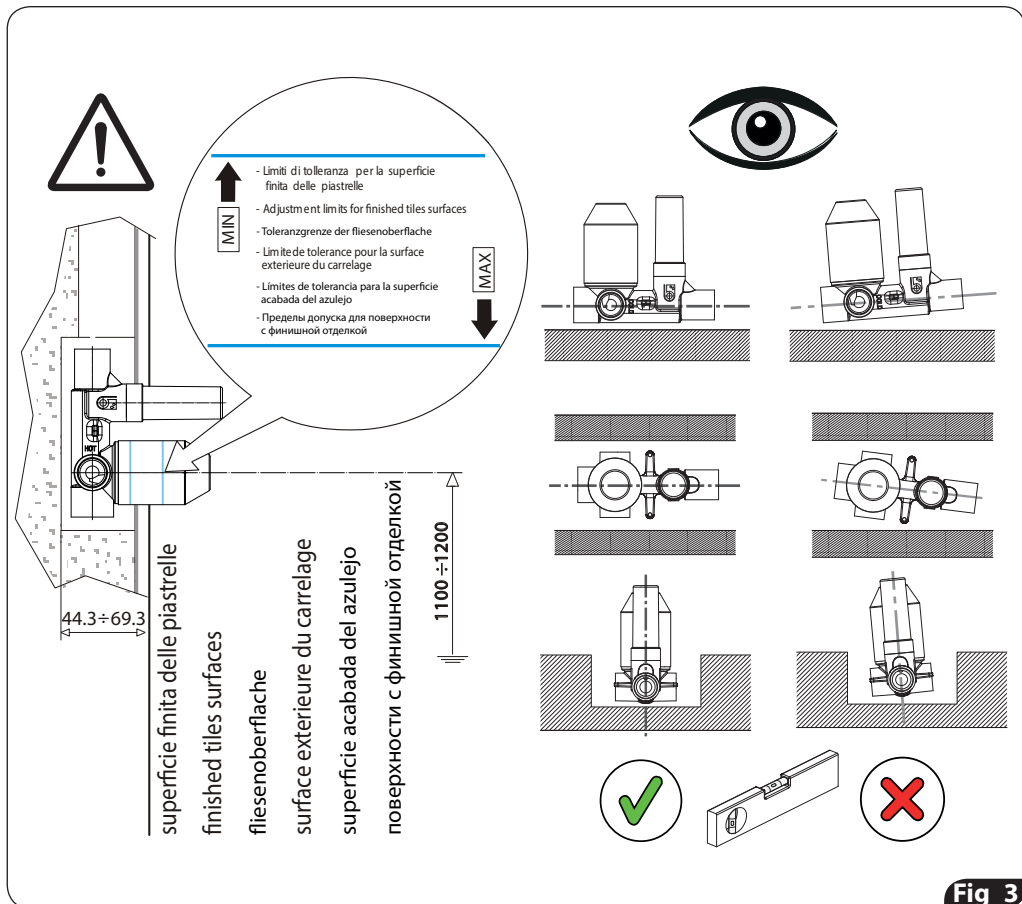


Fig 3

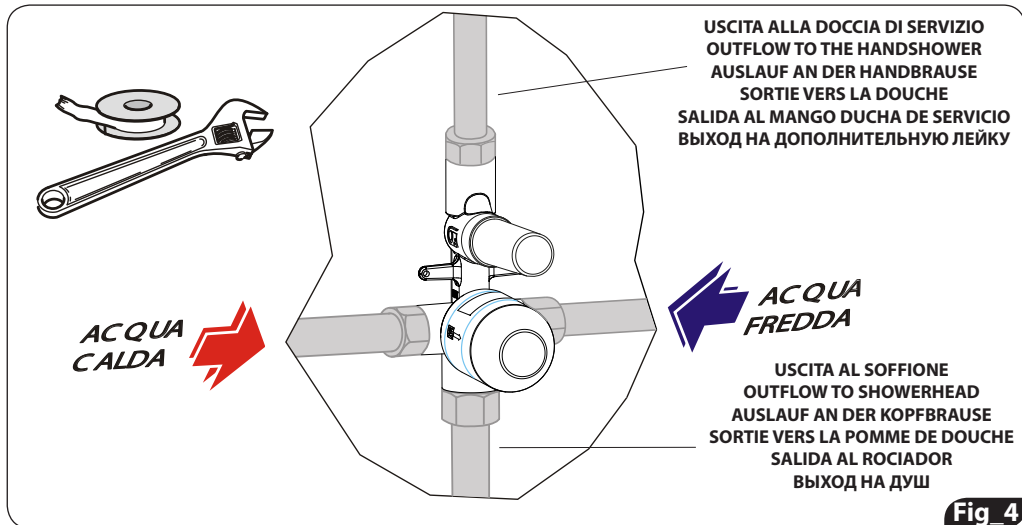
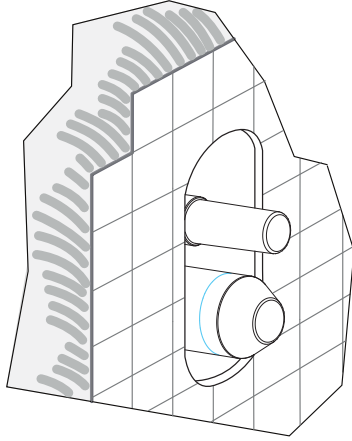
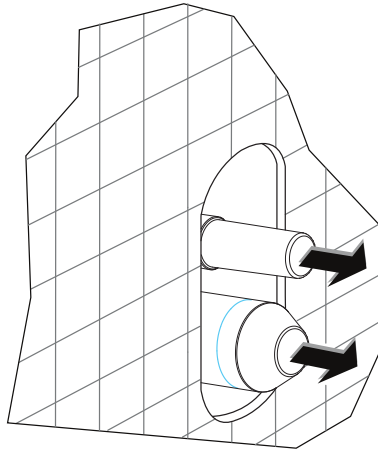


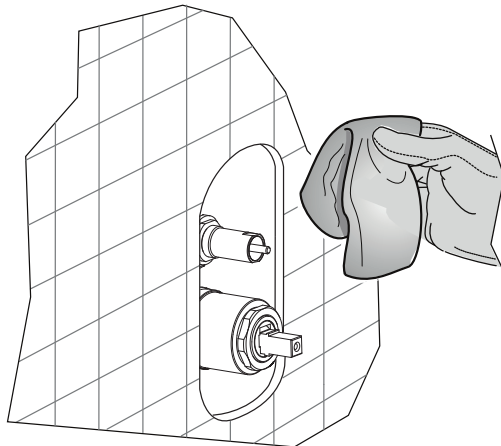
Fig 4



Fig_5



Fig_6



Fig_7

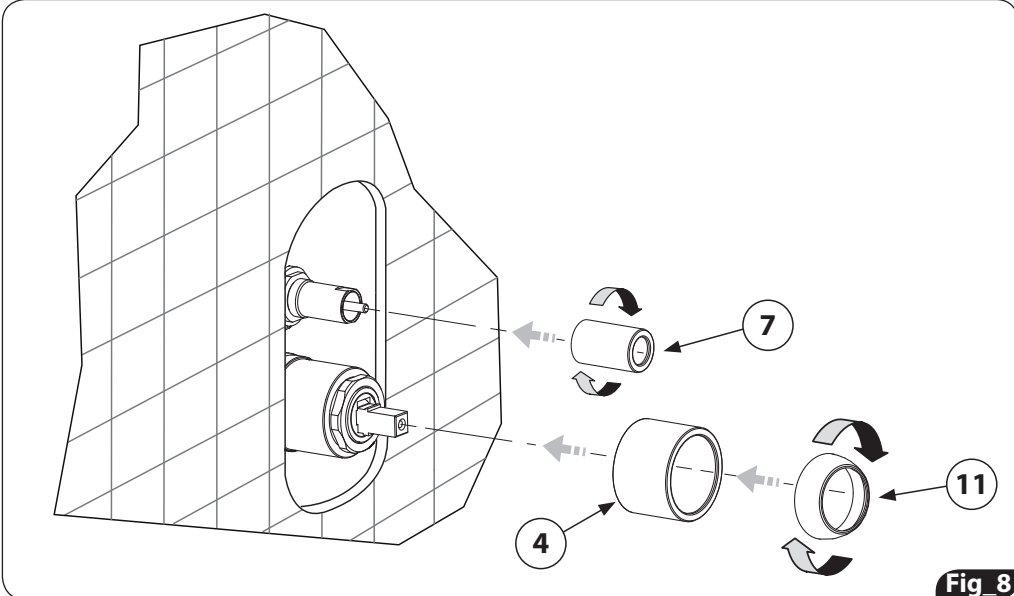


Fig 8

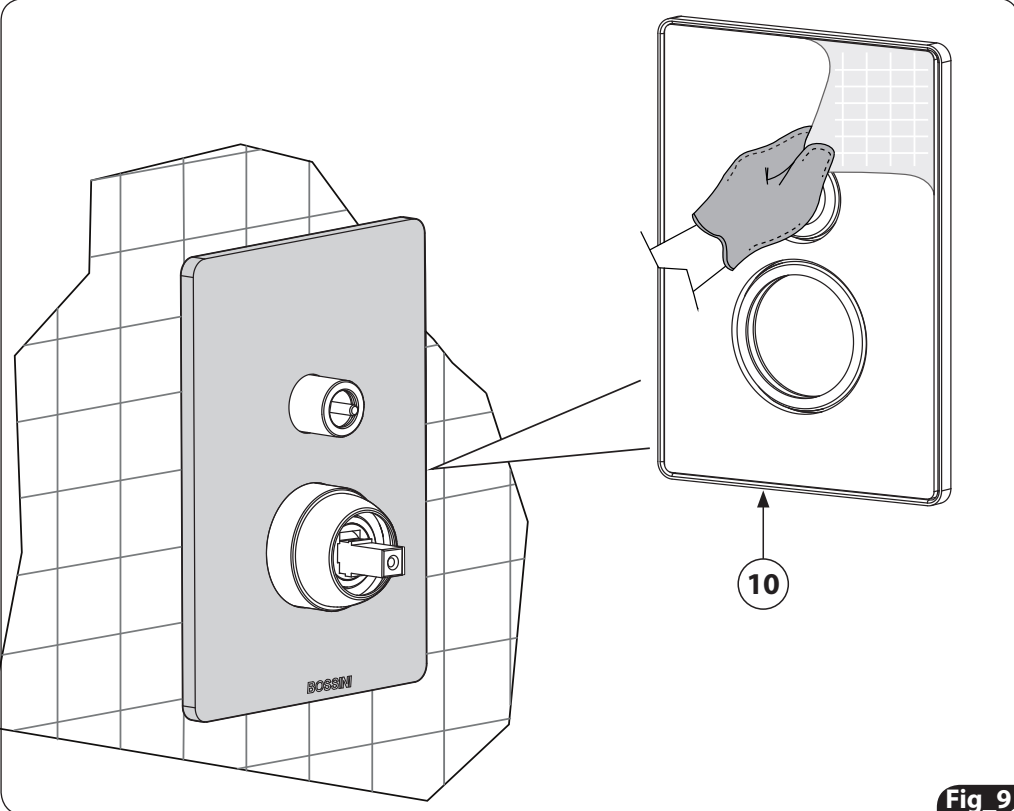
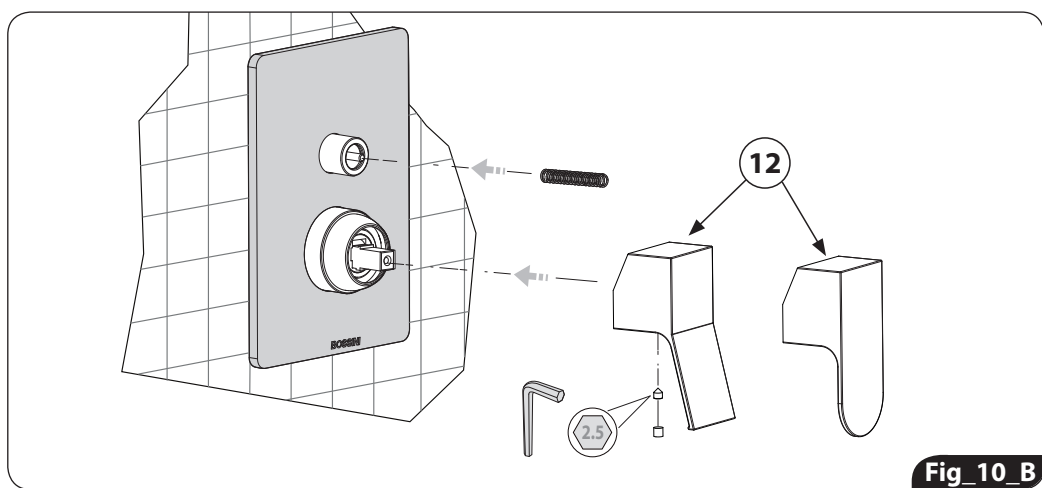
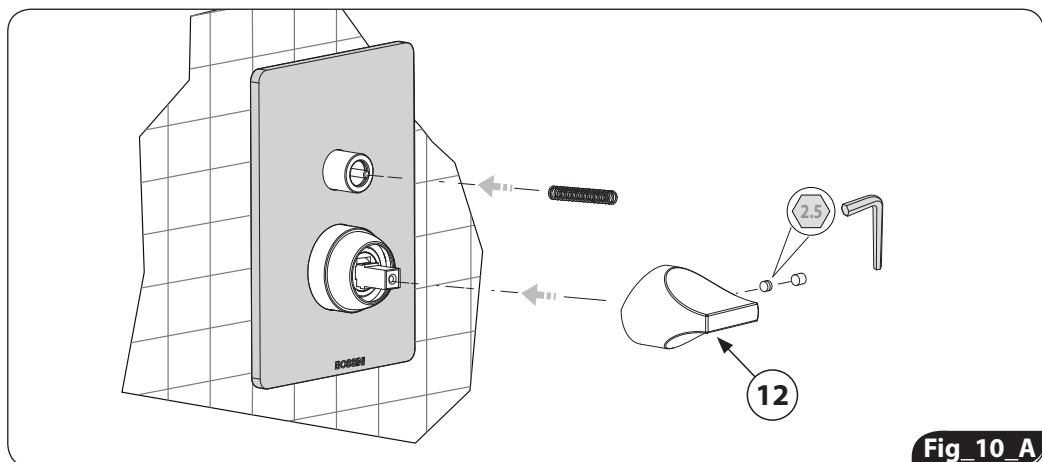
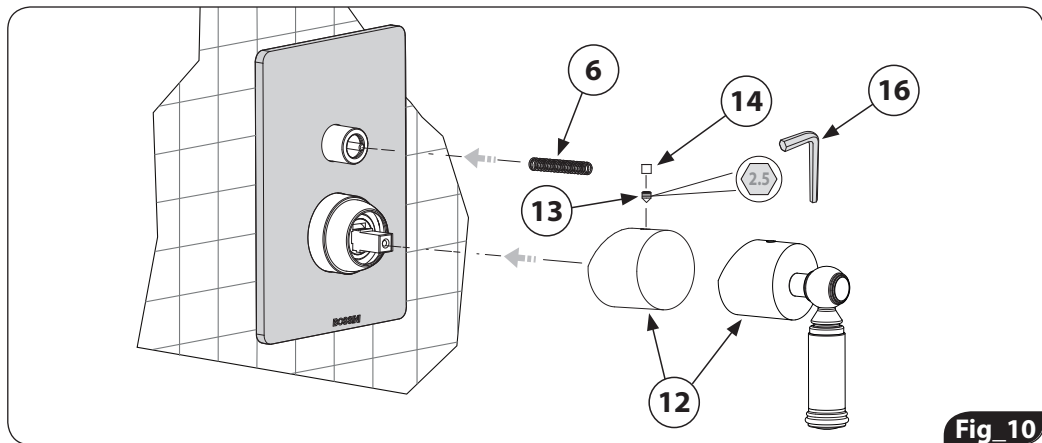
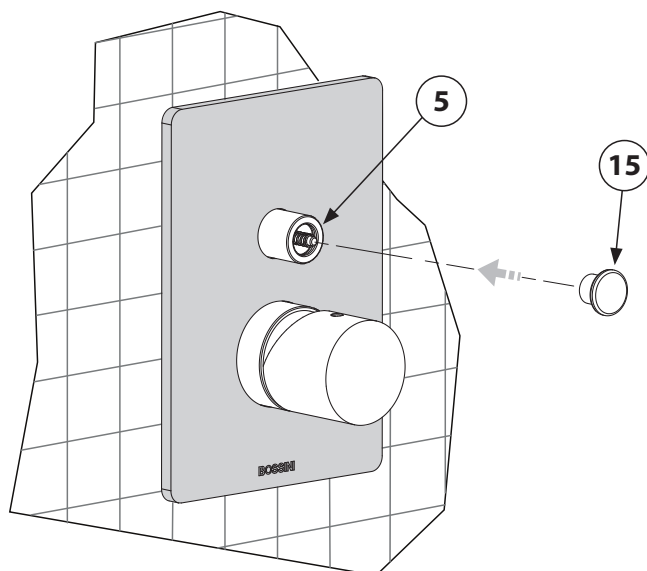


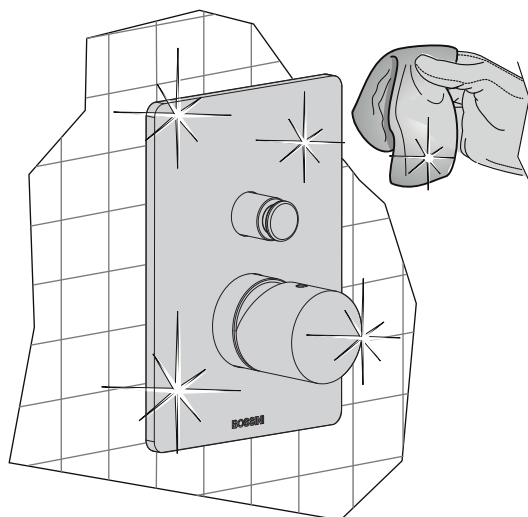
Fig 9





POSIZIONARE POMOLO (15) SUL PERNO DEL DEVIATORE (5) - MANTENENDO PREMUTO AVVITARE IL POMOLO
 POSITION THE KNOB (15) ON THE PIVOT OF THE DIVERTER (5) - SCREW THE KNOB WHILE PRESSING
 DEN GRIFF (15) AUF DEN STIFT DES UMSTELLERS POSITIONIEREN (5) - DEN GRIFF BEIM DRÜCKEN FESTSCHRAUBEN
 POSITIONNER LA POIGNÉE (15) SUR LE PIVOT DE L'INVERSEUR (5) - VISSER LA POIGNÉE EN L'APPUYANT
 COLOCAR EL POMO (15) EN EL PIVOTE DEL DESVIADOR (5) - PRESIONAR EL POMO Y ATORNILLARLO
 РАСПОЛОЖИТЬ РУЧКУ (15) НА ВТУЛКУ ДЕВИАТОРА (5) - ПРИДЕРЖИВАЯ ЕЕ В НАЖАТОМ ПОЛОЖЕНИИ ПРИКРУТИТЬ КНОПКУ

Fig_11



Fig_12

INSTALLAZIONE E MONTAGGIO

1. Creare nel muro lo spazio necessario per l'alloggiamento del miscelatore monocomando completo con le protezioni in plastica. (Fig.1)
2. Alloggiare i tubi idraulici per l'alimentazione dell'acqua fredda nella parte inferiore destra e dell'acqua calda nella parte inferiore sinistra. Nella parte superiore ed inferiore, alloggiare i tubi idraulici per l'erogazione ai servizi. (Fig.2)
3. **Per evitare che impurità o detriti possano giungere all'interno del miscelatore dando origine a problemi di funzionamento, spurgare l'impianto prima di collegare i tubi di alimentazione. È consigliabile installare all'ingresso dell'impianto un apposito filtro.**
4. Sistemare il miscelatore monocomando completo con le protezioni in plastica facendo attenzione che la superficie del muro finito (con piastrelle) rientri nella quota massima indicata (44.3-69.3 mm). (Fig.3)
5. Completare i collegamenti come illustrato in figura 4.
6. Testare l'impianto e verificare l'assenza di perdite.
7. Eseguire il rivestimento, vedi figura 5.
8. Togliere le protezioni in plastica di copertura. (Fig.6)
9. Rimuovere eventuale sporco/impurità presenti sulle superfici del miscelatore monocomando e delle piastrelle. (Fig.7)
10. Inserire canotto per miscelatore (4), avvitare il coprihiera (11) ed il canotto per deviatore (7). (Fig.8)
11. Rimuovere pellicola dalla spugna nella parte posteriore della piastra di copertura (10). Inserire la piastra sul canotto e sul deviatore sporgenti della parte incasso del rubinetto e spingerla contro la parete (fig.9)
12. Inserire la molla (6) sul perno del deviatore (5). Inserire la maniglia miscelatrice e di erogazione (12) rispettando l'orientamento indicato in fig. 10 / 10_A / 10_B. Fissarla con l'apposito grano (13) ed inserire tappino (14).
13. Posizionare il pomolo (15) sul perno del deviatore (5) e mantenendo premuto avvitare il pomolo (fig.11)
14. Pulire accuratamente i prodotti montati (Fig_12).

GB INSTALLATION AND ASSEMBLY

1. Create a space in the wall for the single lever mixer and its plastic protective casings. (Fig.1)
2. Lodge the cold water supply pipes to the lower right hand side, while the hot water pipes to the left. On both the top and bottom areas, lodge the sanitary supply pipes. (Fig.2)
3. **To prevent impurities or debris from entering the mixer and causing operating problems, flush out the system before connecting the supply pipes. The installation of a special inflow filter is recommended.**
4. Place the single lever mixer complete with plastic protective casings, paying attention that the surface level of the tiles-finished wall is within 44.3 and 69.3 mm. (Fig.3)
5. Complete the connections as shown in Figure 4.
6. Check the plant and verify the absence of any leak
7. Clad the walls, see Fig. 5.
8. Remove the plastic protections (Fig. 6).
9. Remove any filth/impurities on the surface of the single lever mixer and/or tiles (Fig.7)
10. Insert the mixer bush (4), screw the cover ferrule (11) and the diverter bush (7). (Fig. 8)
11. Remove the film from the sponge in the backside of the cover plate (10). Insert the plate on the bush and on the diverter sticking out of the concealed part of the mixer and push the plate against the wall (fig. 9)
12. Insert the spring (6) on the pivot of the diverter (5). Insert the mixing and supply handle (12) respecting the orientation indicated in fig. 10 / 10_A / 10_B. Fix the handle with the special threaded pin (13) and insert the cap (14).
13. Position the knob (15) on the pivot of the diverter (5) and screw the knob while pressing (fig. 11)
14. Clean the mounted components with care (Fig. 12).



D INSTALLATION UND MONTAGE

1. *In der Wand einen zur Aufnahme des Einbaukörpers mit seiner Plastik-Schutzhüllen geeigneten Raum schaffen (Abb.1).*
2. *Den Kaltwasseranschluss unten rechts und den Warmwasseranschluss unten links anbringen. Im oberen und unteren Bereich das Ansatzrohr für den Wasserauslauf unterbringen (Abb.2).*
3. **Um zu verhindern, dass Schmutz oder Ablagerungen in den Mischer gelangen und zu Funktionsstörungen führen, muss die Rohrleitung vor dem Anschluss sorgfältig gespült werden. Das Einbauen eines Filters am Eingang der Anlage ist zu empfehlen.**
4. *Den Einbaukörper komplett mit Kunststoff-Schutzhüllen einsetzen, dabei darauf achten, dass die Höhe der Oberfläche der gefliesten Wand zwischen 44.3 und 69.3 mm liegt (Abb.3)*
5. *Die Anschlüsse beenden, wie in Abb. 4 gezeigt.*
6. *Die Anlage testen und Dichtheit überprüfen*
7. *Verputzen, siehe Abbildung 5.*
8. *Die Kunststoff-Abdeckschützen entfernen. (Abb. 6)*
9. *Eventuelle Verschmutzungen an der Oberfläche des Mischkörpers und an den Fliesen entfernen (Abb. 7).*
10. *die Mischerbuchse (4) einsetzen, die Abdeckhülse (11) schrauben und die Umstellerbuchse (7) fest. (Abb. 8)*
11. *Die Folie vom Schwamm auf der Rückseite der Abdeckplatte (10) entfernen. Auf der Buchse und dem Umsteller, die aus dem Aufputz Teil des Mischers ragen heraus, die Platte setzen, und sie gegen die Wand drücken (Abb. 9).*
12. *Die Feder (6) auf den Stift des Umstellers (5). Den Mischungs- und Versorgungsgriff (12) einsetzen und auf die in Abb. 10 / 10_A / 10_B gezeigte Orientierung dabei achten. Mit dem Spezialgewindestift (13) den Griff befestigen und die Kappe (14) einsetzen.*
13. *Den Griff (15) auf den Stift des Umstellers positionieren und den Knopf gedrückt haltend, ihn festschrauben (Abb. 11)*
14. *Die montierten Produkte sorgfältig reinigen. (Abb. 12)*

F INSTALLATION ET MONTAGE

1. Créer l'espace nécessaire dans le mur pour le logement du mitigeur monocommande et de sa protections en plastique. (illustration 1)
2. Loger les tuyauteries hydrauliques pour l'alimentation en eau froide dans la partie inférieure droite et dans la partie inférieure gauche pour l'alimentation en eau chaude. Dans la partie supérieure et inférieure, loger les tuyauteries hydrauliques pour la distribution. (illustration 2)
3. **Pour éviter que des impuretés ou des saletés ne s'introduisent à l'intérieur du mitigeur et n'entraînent des problèmes de fonctionnement, vidanger l'installation avant de raccorder les tuyaux d'alimentation. Il est conseillé d'installer, à l'entrée de l'installation, un filtre prévu à cet effet.**
4. Placer le mitigeur monocommande avec ses protections en plastique, en faisant attention à ce que le niveau de la surface du mur fini (avec les carreaux) soit entre 44.3-69.3 mm. (illustration 3)
5. Compléter les raccordements selon l'illustration 4.
6. Contrôler l'installation et vérifier l'absence de toute fuite
7. Réaliser le revêtement comme sur l'illustration 5.
8. Enlever les protection de recouvrement en plastique. (illustration 6)
9. Nettoyer les surfaces du mitigeur monocommande et des carreaux. (illustration 7)
10. Insérer la douille du mitigeur (4), visser la virole de couverture (11) et la douille de l'inverseur (7). (illustration 8)
11. Enlever le film de l'éponge à l'arrière de la plaque de recouvrement (10). Insérer la plaque sur la douille et sur l'inverseur qui sortent de la partie encastrée du mélangeur et pousser la plaque contre le mur (fig. 9)
12. Insérer le ressort (6) sur le pivot de l'inverseur (5). Insérer la poignée de mélange et d'alimentation (12) en respectant l'orientation indiquée sur l'illustration 10 / 10_A / 10_B. Fixer la poignée avec la tige filetée spéciale (13) et insérer le bouchon (14).
13. Placer la poignée (15) sur le pivot de l'inverseur (5) et le visser tout en appuyant (fig.11)
14. Une fois montés, nettoyer soigneusement les produits. (illustration 12).

E INSTALACIÓN Y MONTAJE

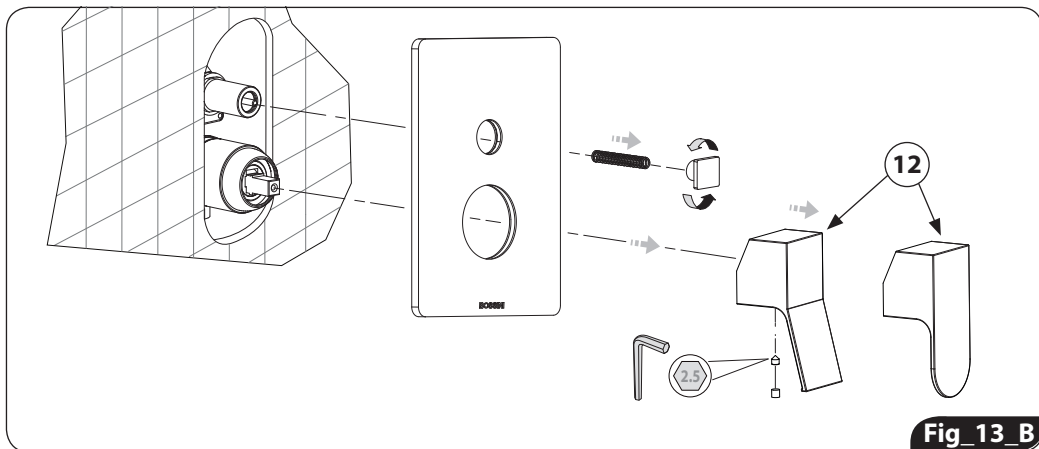
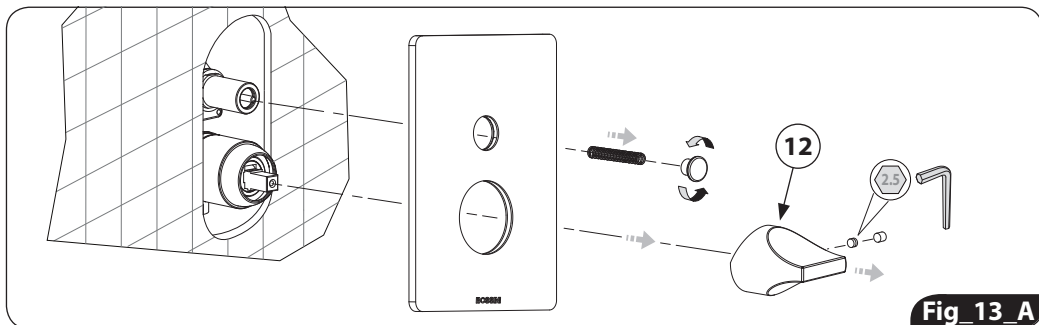
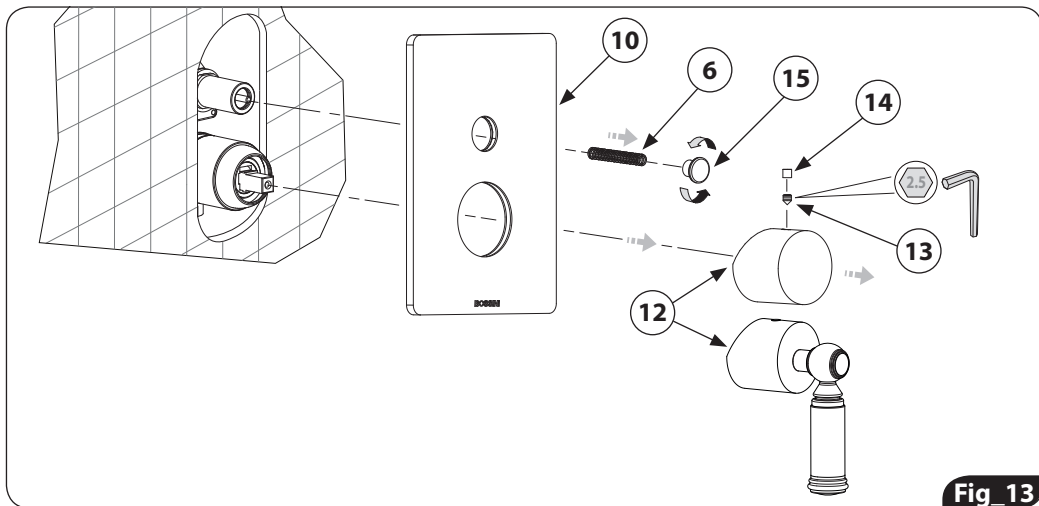
1. Deje el espacio suficiente en la pared para instalar el mezclador monomando

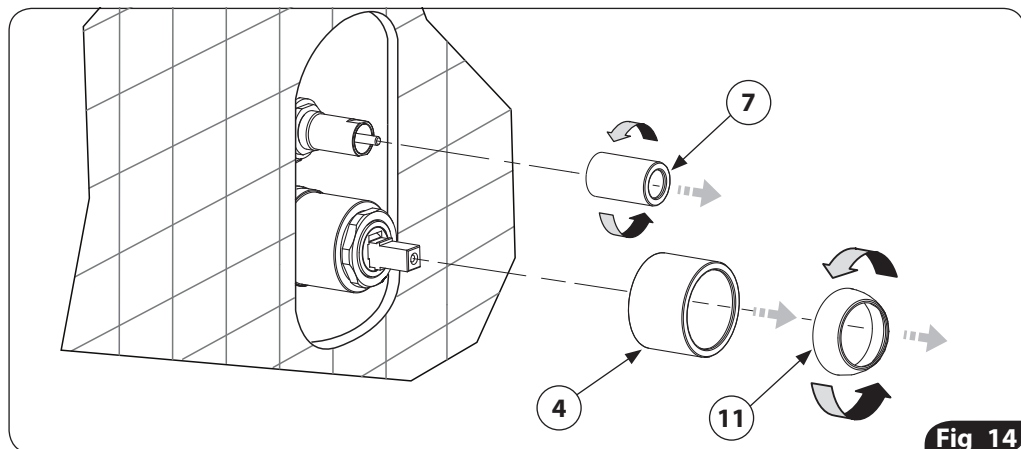
- completo, con su protecciones de plástico. (Fig.1)
2. Instale los tubos hidráulicos para la alimentación del agua fría en la parte inferior derecha y, los del agua caliente, en la parte inferior izquierda. En la parte superior e inferior, instale los tubos hidráulicos para la salida de agua a los servicios. (Fig.2)
 3. **Para evitar que impurezas o residuos lleguen al interior del mezclador, provocando problemas de funcionamiento, purgue la instalación antes de conectar los tubos de alimentación. Se recomienda instalar un filtro adecuado en la entrada de la instalación.**
 4. Colocar el mezclador monomando completo, con su protecciones de plástico, prestando atención a que la superficie de la pared acabada (con azulejos) sea dentro de la medida máxima indicada (44.3-69.3 mm). (Fig.3)
 5. Completar las conexiones según la figura 4.
 6. Revisar la instalación y verificar la ausencia de cualquier pérdida
 7. Realice el revestimiento, véase figura 5.
 8. Quite las protecciones de plástico. (Fig.6)
 9. Limpie la eventual suciedad o impurezas presentes en la superficie del mezclador monomando y en los azulejos. (Fig.7)
 10. Insertar el casquillo del mezclador (4), atornillar el anillo de cobertura (11) y el casquillo del desviador (7). (Fig.8)
 11. Quitar la película de la esponja en la parte posterior de la placa de cubierta (10). Insertar la placa en el casquillo y en el desviador que sobresale de la parte empotrada del mezclador y empujar la placa contra la pared (figura 9)
 12. Insertar el muelle (6) en el perno del desviador (5). Insertar la manija de mezcla y suministro (12) respetando la orientación indicada en la fig. 10 / 10_A / 10_B. Fijar la manija con el pasador roscado especial (13) e insertar la tapa (14).
 13. Colocar el pomo (15) en el perno del desviador (5). Presionar el pomo y atornillarlo (figura 11)
 14. Limpie minuciosamente los productos montado (fig. 12).

1. Подготовить в стене нишу необходимого размера, для установки смесителя в защитной пластиковой оболочке. (Рис.1)
2. Проложить трубы водоснабжения таким образом, чтобы холодная воды располагалась внизу справа, а горячая внизу слева. В верхней и нижней части расположить трубы на выходящие направления дополнительной лейки и душа. (Рис.2)
3. **Во избежание загрязнения и попадания мусора во внутрь смесителя, которые могут привести к проблемам функционирования, выпустить воду из труб, до подключения их к устройству. Рекомендуется установить соответствующие фильтры на входе к смесителю.**
4. Расположить механический смеситель, укомплектованный защитой из пластика, таким образом, чтобы поверхность с финишной отделкой (плиткой) вошла в максимально указанные квоты (44.3-69.3 мм). (Рис.3)
5. Выполнить подключения, как это продемонстрировано на рис. 4.
6. Протестировать устройство на отсутствие протечек
7. Завершить отделку, см. рис. 5.
8. Снять защитную оболочку из пластика. (Рис.6)
9. Удалить возможные загрязнения и мусор с деталей смесителя и прилегающей к нему облицованной поверхности. (Рис.7)
10. Установить рычаг смесителя (4), прикрутить накладное кольцо (11) и втулку девиатора (7). (Рис.8)
11. Снять защитную пленку с губчатого материала в нижней части лицевой панели (10). Установить панель на выступающие втулку и девиатор, сдвинуть ее в направлении стены (рис. 9)
12. Вставить пружину (6) на втулку девиатора (5). Вставьте ручку смешивания и дозирования потока (12), соблюдая ориентацию, указанную на рис. 10 / 10_A / 10_B. Закрепите его специальным дюбелем (13) и вставьте колпачок (14).
13. Расположить кнопку (15) на втулку девиатора (5) и придерживая ее в нажатом положении прикрутить кнопку (рис.11).
14. Аккуратно протереть, установленное изделие (Рис. 12).

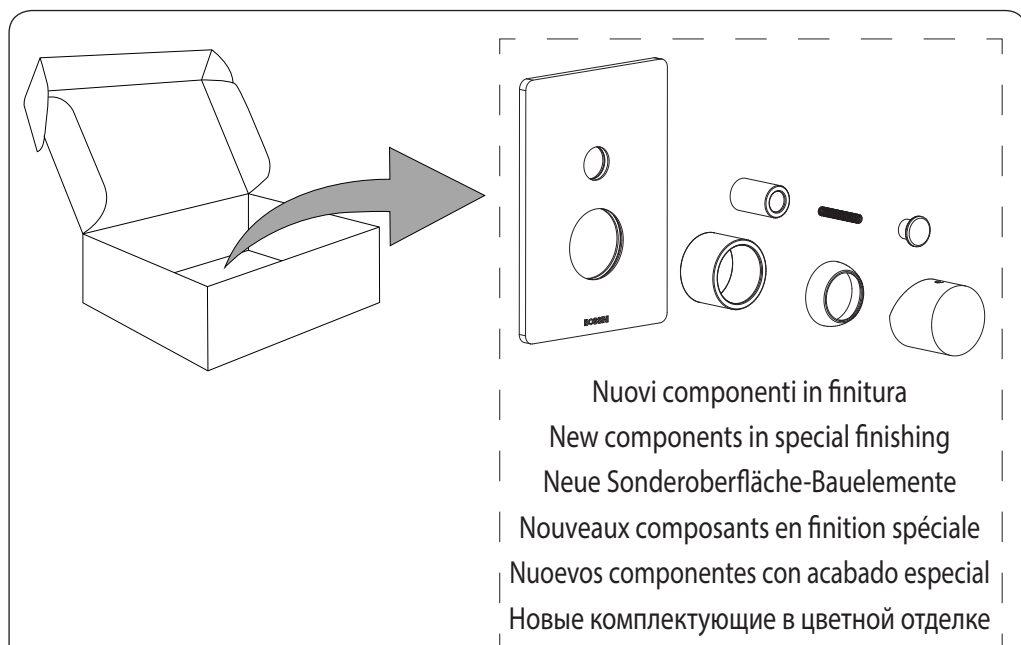
Sostituzione componenti in finitura

Replacement of the components in special finishing / Ersatz der Sonderoberfläche-Bauelemente / Remplacement des composants en finition spéciale / Reemplazo de los componentes con acabados especiales / Замена комплектующих в цветной отделке





Fig_14

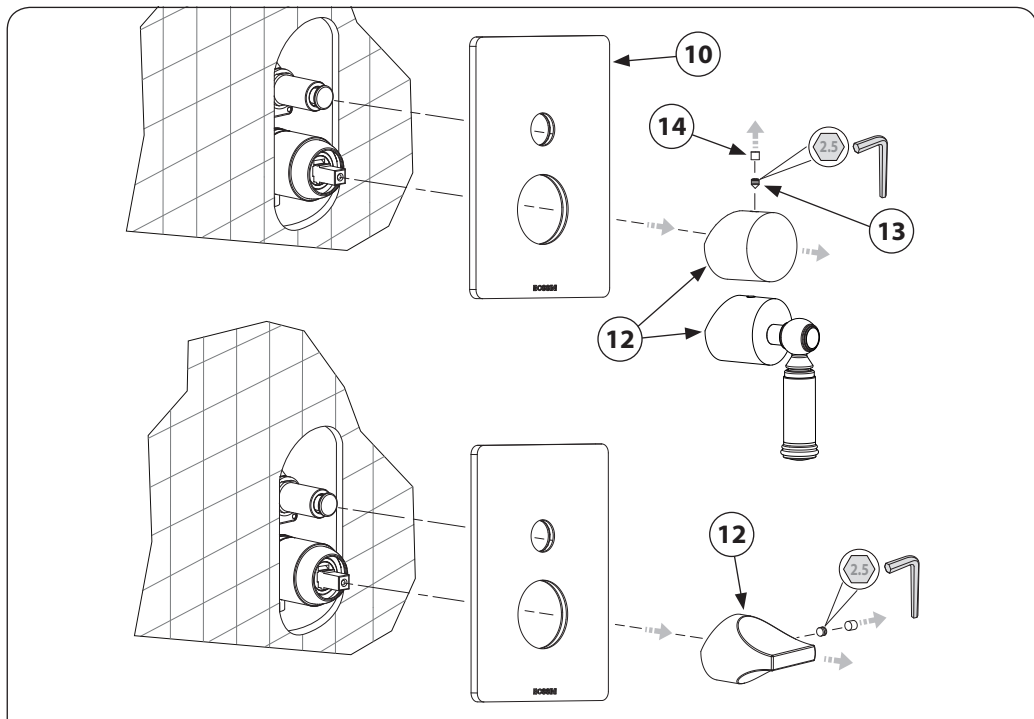


RIPETERE A RITROSO I PASSAGGI INDICATI IN FIGURE 14 E 13
REPEAT BACKWARDS THE STEPS SHOWN IN FIGURES 14 AND 13
DIE SCHRITTE IN DEN BILDER 14 UND 13 RÜCKWÄRTS WIEDERHOLEN
RÉPÉTER EN SENS INVERSE LES ÉTAPES DES FIGURES 14 ET 13
REPETIR HACIA ATRÁS LOS PASOS MOSTRADOS EN LAS FIGURAS 14 Y 13
ПОВТОРИТЬ В ОБРАТНОМ ПОРЯДКЕ ЭТАПЫ, КАК СЛЕДУЕТ ИЗ РИСУНКОВ 14 И 13

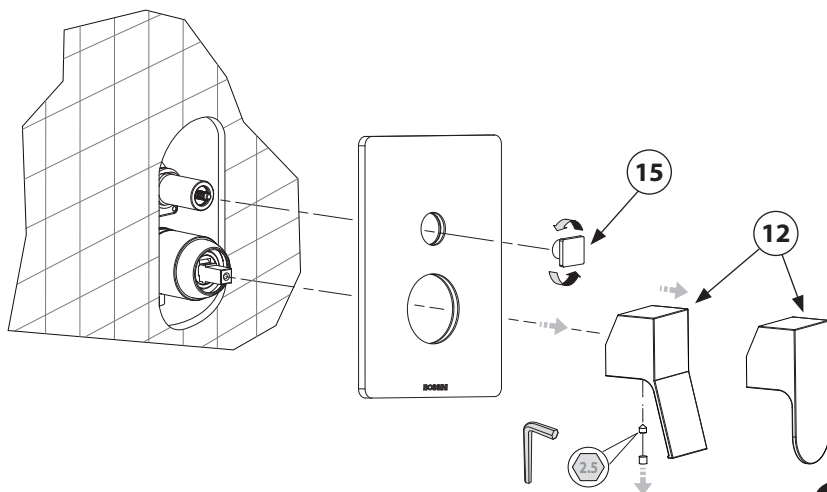
Fig_15

Sostituzione/manutenzione cartucce

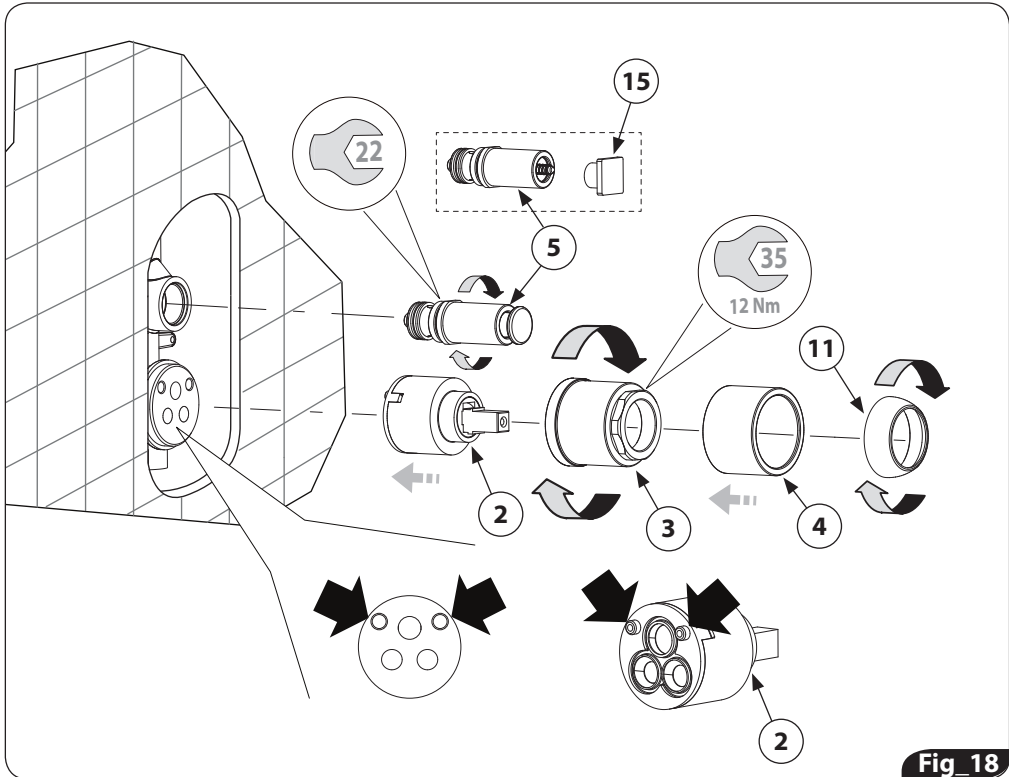
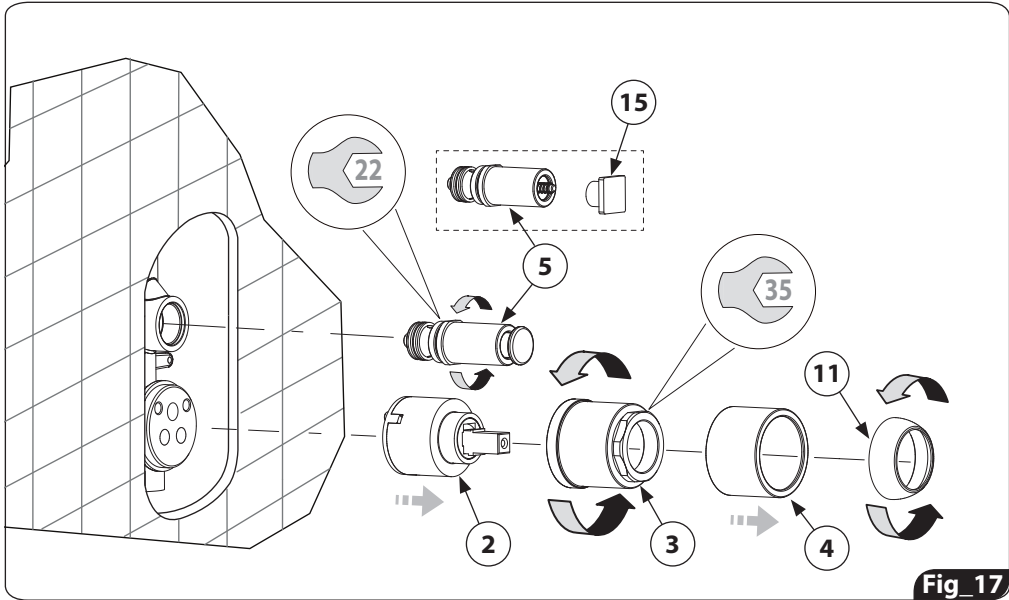
Cartridge replacement/maintenance - Auswechseln/Wartung der Kartuschen
 Substitution/entretien des cartouches - Sustitución y mantenimiento de los cartuchos
 Замена и эксплуатация картриджа



*Per parti esterne quadre / Square exposed parts / Viereckige Aufputzteile /
 Parties externes carrées / Partes exteriores cuadradas / Квадратные наружные части*



Fig_16



MANUTENZIONE E RIPARAZIONE

Premessa: L'uso continuo e prolungato nel tempo e le caratteristiche dell'acqua erogata dalla rete idrica (calcare / impurità), possono causare una perdita di efficienza della cartuccia. Pertanto può rendersi necessaria la sua manutenzione e pulizia o la sostituzione.

Procedere come segue:

1. Chiudere tutte le alimentazioni idrauliche che forniscono acqua al miscelatore.
2. Rimuovere il tappino (14) e svitare il grano (13); sfilare la maniglia miscelatrice e di erogazione (12); solo per versione parti esterne quadre svitare anche il pomolo (15); togliere infine la piastra di copertura (10). (fig. 16)
3. Svitare la ghiera di copertura (11), sfilare il cannotto per miscelatore (4), poi svitare la ghiera di serraggio cartuccia miscelatore (3). È consigliabile proteggere il contatto tra la chiave operatrice e le ghiera.
4. Sfilare la cartuccia miscelatore (2):
nel caso di sola manutenzione togliere eventuali residui o incrostazioni formatisi nell'alloggiamento della cartuccia. Immergere la cartuccia in acqua e aceto (50% + 50%) per 12 ore circa, favorendo in questo modo l'eliminazione di calcare ed eventuali impurità, poi procedere dal punto n°5;
nel caso si voglia sostituire la cartuccia con una nuova, procedere dal punto n°5;
5. Inserire la nuova cartuccia miscelatore (2); prestando molta attenzione ai 2 pioli sporgenti dalla sua base; essi devono entrare nelle apposite sedi (Fig.18). Avvitare la ghiera di serraggio cartuccia (3) e serrare applicando una coppia di 12 Nm.
6. Inserire il cannotto per miscelatore (4) ed avvitare la ghiera di copertura (11).
7. Svitare la cartuccia deviatore (5) e togliere eventuali residui o incrostazioni formatisi nel proprio alloggiamento; (Fig.17)
8. Avvitare la nuova cartuccia deviatore (5) e bloccare. (Per versione parti esterne quadre, montare il pomolo solo dopo aver posizionato la piastra di copertura).
9. Riaprire l'alimentazione acqua.
10. Posizionare la piastra di copertura (10).
11. Inserire la maniglia miscelatrice e di erogazione (12) rispettando l'orientamento indicato in fig. 16. Fissarla con l'apposito grano (13) ed inserire tappino (14). Per versione parti esterne quadre, avvitare anche il pomolo (15).
12. Con un panno eseguire una accurata pulizia.

PER LA PULIZIA

Per conservare il più a lungo possibile l'aspetto del materiale, è necessario osservare alcune regole.

Per la pulizia parti metalliche: l'acqua contiene calcio che si deposita sulla superficie dei prodotti e forma macchie sgradevoli. Per la normale pulizia del prodotto è sufficiente utilizzare un panno umido con un po' di sapone, sciacquare ed asciugare. E' possibile quindi evitare la formazione di macchie di calcare asciugandolo dopo ogni uso.

Nota importante: si consiglia di usare solamente detergenti a base di sapone. Non impiegare mai detergenti o disinfettanti abrasivi o contenenti alcool, acido cloridrico o acido fosforico. Caro cliente, le ricordiamo che la garanzia dei nostri prodotti non è valida se il materiale ha subito un trattamento diverso da quello specificatamente indicato nelle presenti istruzioni.

La garanzia non copre danni causati da deposito di calcare o impurità.

CONDIZIONI DI GARANZIA

Gentile Cliente,

Ci complimentiamo con lei per aver scelto un prodotto Bossini e la ringraziamo per la fiducia accordataci.

Il prodotto è garantito contro vizi o difetti di fabbricazione secondo quanto specificato di seguito:

- 1) 5 anni per difetti di fusione o porosità;
- 2) 2 anni per difetti di cromatura (ad esclusione di difetti provocati da deterioramento per uso di detersivi acidi o abrasivi)
- 3) 2 anni per cartucce (escluse guarnizioni e tenute)
- 4) 2 anni per elementi termostatici (la cui usura dipende dalla qualità dell'acqua)
- 5) La riparazione o la sostituzione di pezzi con difetti di fabbricazione, riconosciuti dal nostro ufficio tecnico.

Le richieste di sostituzione in garanzia potranno essere avanzate solo presentando un documento datato comprovante l'acquisto del prodotto. La garanzia si riferisce unicamente ai difetti di fabbricazione e dà diritto esclusivamente alla fornitura gratuita del pezzo riconosciuto difettoso. Il pezzo difettoso dovrà essere restituito a Bossini in porto franco, accompagnato da un rapporto di descrizione del difetto. Bossini si riserva il diritto di ispezionare il pezzo contestato per valutare l'applicabilità della garanzia

La garanzia non copre i seguenti casi:

- 1- Deterioramento delle superfici cromate dovuto all'uso di prodotti per la pulizia contenenti acidi o sostanze abrasive o comunque eseguita diversamente da quanto specificato nelle nostre istruzioni di manutenzione e pulizia.
- 2- Deterioramento delle superfici con finiture diverse da quelle cromate. La loro durata è infatti subordinata alla cura e alla delicatezza d'uso da parte dell'utente;
- 3- Danni alla rubinetteria imputabili ad installazione non corretta o ad errata concezione dell'impianto;
- 4- Non corretto utilizzo della rubinetteria / Uso improprio della rubinetteria
- 5- Riparazioni e manutenzioni effettuate in modo non idoneo e senza preventiva autorizzazione dell'Azienda;
- 6- Deterioramento dovuto alla normale usura;
- 7- Danni causati da deposito di calcare o impurità
- 8- Danni accidentali o conseguenti a smarrimenti e/o mancato utilizzo del prodotto
- 9- Costi di manodopera e/o danni, anche accidentali o conseguenti, occorsi durante l'installazione, riparazione o sostituzione del prodotto.

Inoltre, se una volta accertato il guasto si renda necessario l'intervento a domicilio (su esplicita richiesta del cliente), sono a carico del cliente tutti i costi di manodopera relativi ad eventuale disinstallazione e ripristino del prodotto, così come i relativi costi di trasferta

Decorrenza della garanzia:

La garanzia decorre dalla data di acquisto del prodotto, comprovata da documentazione riscontrabile (fattura, scontrino fiscale) e non è rinnovabile.

Per ulteriori informazioni potete contattare Bossini o il rivenditore di zona.

GB MAINTENANCE AND REPAIRS

Premise: Continuous and extended use over time and the properties of the local water supply may lead to a loss of efficiency of the cartridge. Therefore, maintenance, cleaning or replacement may be necessary.

1. Close every water inlet connections to the mixer.
2. Remove the cap (14) and unscrew the threaded pin (13); extract the mixing/on-off handle (12); only for version with square exposed parts unscrew also the knob (15); finally remove the cover plate (10). (fig. 16)
3. Unscrew the cover ferrule (11), pull out the mixer bush (4), then unscrew the clamping ferrule of the mixer cartridge (3). It is recommended to protect the contact between the operating wrench and the threaded bush and the threaded ring.
4. Extract the mixing cartridge (2):
In case of maintenance only, remove possible dirty residues or scales deposited inside the cartridge seat. Immerse the cartridge in a water and vinegar solution (50% + 50%) for about 12 hours, in order to remove lime scale and impurities, then continue from point no. 5;
In case of replacement of the cartridge, start from point no. 5;
5. Insert the new mixing cartridge (2) paying attention to the 2 pins sticking out from the base; they must be entered in their specific seats (fig. 18). Screw the clamping ferrule for the cartridge (3) and tighten by applying a 12 Nm torque.
6. Insert the mixer bush (4) and screw the cover ferrule (11).
7. Unscrew the diverter cartridge (5) and remove any residue or impurities in its seat; (Fig.17).
8. Screw in the new diverter cartridge (5) and lock into place. (For version with square exposed parts, assemble the knob only after positioning of the cover plate).
9. Open the water inlet.
10. Replace the cover (10).
11. Insert the mixing and supply handle (12) respecting the orientation indicated in fig. 16. Fix the handle with the special threaded pin (13) and insert the cap (14). For version with square exposed parts, screw also the knob (15).
12. Clean carefully with a cloth.

CLEANING

To keep the material's appearance as long as possible, a few guidelines must be followed.

Cleaning metal parts: water contains calcium that deposits on surfaces and forms unpleasant spots. For routine cleaning, simply use a damp cloth with a little soap, rinse and dry. Calcium spots can therefore be avoided by drying after use.

Important note: Using only a soap-based detergent is recommended. Never use abrasive detergents or disinfectants or those containing alcohol, hydrochloric acid or phosphoric acid.

Dear Customer, we would like to remind you that the warranty on our product's surface is not valid if the material undergoes treatment different than that suggested. **The warranty does not cover any damage due to deposits of calcium or impurities.**

WARRANTY TERMS

Dear Customer,

We congratulate you and thank you for choosing a Bossini quality product

The product is guaranteed against any defects due to manufacturing faults as specified hereunder:

- 1) 5 Years casting defects or porosity
- 2) 2 Years chromium plated surfaces defects (not including defects / deterioration caused by use of abrasive or acid detergents)

- 3) 2 years cartridges / headworks (except for seals and o-ring washers)
- 4) 2 years thermostatic cartridges / thermostatic elements (which wear and tear time depends on quality of the water supplied)
- 5) Repair or replacement of parts evidencing manufacturing defects, acknowledged by our technical department.

The request for replacement under the terms of this warranty must be made in a letter setting out the date and place of purchase and giving a brief explanation of the problem. The letter must be received by us within the warranty period and must be accompanied by proof of the purchase date (e.g. a receipt). The warranty only covers production faults / defects and is strictly limited to the repair or free replacement of the parts which are recognised to be defective. The defective parts have to be returned to Bossini carriage free with a report describing the defect. Bossini reserves the right to inspect the part alleged to be faulty or defective and to evaluate the applicability of the warranty terms.

The warranty does not cover the following:

- 1-Deterioration of chromium plated surfaces caused by use of disinfectants or abrasive detergents or those containing alcohol, hydrochloric acid or phosphoric acid or, non observance of recommended cleaning / maintenance instructions.
- 2-Deterioration of surface finishes other than chromium plated. Their lifetime depends on the care in handling and use by the user.
- 3-Damages to faucets due to incorrect installation or plumbing
- 4-Incorrect / improper use or neglect of the faucets
- 5-Unsuitable repair and maintenance or repairs carried out without prior authorisation by Bossini
- 6-Normal wear and tear
- 7-Damages caused by limescale deposits or impurities
- 8-Damages whether accidental or consequent to missing parts or mis-use of the product
- 9-Labour costs and/or damages whether accidental or consequent to installation, repair or replacement of the product

Furthermore, should a home service be necessary (specifically requested by user), to evaluate a claim, all labour costs relating to the removal, disassembly and reinstallation of the product as well as travelling expenses will be payable by the user.

Warranty effectiveness

The warranty period commences on the date the product is purchased, evidenced by the relevant purchase document (e.g. receipt, invoice, cash voucher) and it is unrenewable. For further information please contact Bossini or its distributor.



D WARTUNG UND REPARATUR

Vorbemerkung: Lang andauernder Gebrauch und die Eigenschaften des Wassers (Kalk/Verunreinigungen) können zu einem Wirkungsverlust der Kartusche führen. Daher kann die Wartung und Reinigung derselben oder ein Wechsel notwendig werden.

Wie folgt vorgehen:

1. Alle Wasserzulaufanschlüsse am Mischer absperren.
2. Den Pfropfen (14) entfernen und den Gewindestift (13) abschrauben; den Mischungs-/Ein-Aus-Griff (12) herausziehen; nur für Version mit viereckigen, Aufputz Teilen den Griff (15) abschrauben; endlich die Abdeckplatte (10) entfernen. (Abb. 16)
3. Die Abdeckhülse (11) abschrauben, Sie die Mischerbuchse (4) herausziehen und dann die Klemmhülse der Mischerkartusche (3) abschrauben. Es wird empfohlen, den Kontakt zwischen dem Betätigungsschlüssel und der Gewindebuchse und dem Gewinding zu schützen.
4. Die Mischkartusche (2) herausziehen:
Im Falle von nur Wartungsarbeiten mögliche schmutzige Rückstände oder Kalkablagerungen im Inneren des Kartuschensitzes entfernen. Die Kartusche für etwa 12 Stunden in einer Wasser- und Essiglösung (50% + 50%) tauchen, um Kalkablagerungen und Verunreinigungen zu entfernen. Dann ab 5 weitergehen;
Im Falle von Austausch der Kartusche ab Punkt Nr. 5 beginnen;
5. Die neue Mischkartusche (2) einsetzen und dabei auf die 2 Stifte achten, die aus der Basis herausragen: beide müssen in seinen entsprechenden Sitzen eingesteckt werden (Abb. 18). Die Klemmhülse der Mischerkartusche (3) festschrauben und sie mit einem Drehmoment von 12 Nm festziehen.
6. Die Mischerbuchse (4) einsetzen und die Abdeckhülse (11) festschrauben.
7. Die Umstellkartusche (5) herausziehen und mögliche Reste oder Belag in ihrer Seite entfernen; (Abb. 17)
8. Die neue Umstellkartusche (5) einsetzen und festziehen. (Bei Version mit viereckigen Aufputz Teilen erst nach dem Anbringen der Abdeckplatte den Griff einbauen).
9. Die Wassereingang öffnen.
10. Bringen Sie die Abdeckplatte (10) an.
11. Den Mischungs- und Versorgungsgriff (12) einsetzen und auf die in Abb. 16 gezeigte Orientierung dabei achten. Mit dem Spezialgewindestift (13) den Griff befestigen und die Kappe (14) einsetzen. Bei Version mit viereckigen Aufputz Teilen auch den Griff (15) festschrauben.
12. Mit einem Tuch sorgfältig reinigen.

DIE REINIGUNG

Lieber Kunde, liebe Kundin,

Um die Materialien so gut wie möglich zu schützen, müssen einige grundlegende Regeln befolgt werden.

Reinigung der Metallteile: Unser Wasser enthält Kalk, das sich auf der Oberfläche des Produktes absetzt und unschöne Flecken bildet. Um die Brause einer normalen Reinigung zu unterziehen, reicht es aus, diese mit einem feuchten Tuch und etwas Seife zu säubern, mit Wasser abzuspülen und abzutrocknen. Um die Bildung von Kalkflecken zu vermeiden, genügendes also, die Brause nach jedem Gebrauch gut abzutrocknen.

Wichtige Anmerkung: Wir empfehlen, ausschließlich Reinigungsmittel auf Seifenbasis zu benutzen. Benutzen Sie auf keinen Fall Reinigungs- oder Desinfektionsmittel, welche die Oberfläche zerkratzen bzw. Alkohol, Salz- oder Phosphorsäure enthalten.

Lieber Kunde, liebe Kundin: Wir möchten Sie daran erinnern, dass die Garantie für die Oberflächen unserer Produkte verfällt, wenn das Material einer anderen, als der von uns empfohlenen Behandlung unterzogen wurde. **Von der Garantie werden keine durch Kalkablagerungen oder Verunreinigungen verursachte Schäden gedeckt.**

GARANTIEBEDINGUNGEN

Lieber Kunde, liebe Kundin,

Wir beglückwünschen Sie zum Kauf eines Produkts der Firma Bossini und danken Ihnen für das uns entgegengebrachte Vertrauen.

Im Fall von Herstellungsmängeln oder -fehlern bestehen folgende Garantieansprüche:

- 1) 5 Jahre auf Verschmelzungsfehler oder undichte Stellen;
- 2) 2 Jahre auf Verchromungsfehler (davon sind Fehler ausgenommen, die durch Beschädigungen infolge des Einsatzes säurehaltiger oder scheuernder Reinigungsmittel verursacht wurden);
- 3) 2 Jahre auf Kartuschen (ausgenommen sind Dichtungen und O-Ringe);
- 4) 2 Jahre auf Thermostatelemente (deren Verschleiß von der Wasserqualität abhängt);
- 5) die Reparatur bzw. der Ersatz von Teilen mit Herstellungsfehlern, die von unserer QS-Abteilung bestätigt wurden.

Forderungen auf Ersatz im Rahmen der Garantie können nur mit Vorlage eines datierten Dokuments vorgebracht werden, das den Kauf des Produkts belegt. Die Garantie bezieht sich allein auf Herstellungsfehler und berechtigt ausschließlich zur kostenlosen Lieferung des Ersatzteils, dessen Mängel anerkannt wurden. Das fehlerhafte Teil ist mit Beilage einer Fehlerbeschreibung frei Werk an die Firma Bossini zurückzusenden. Bossini behält sich das Recht vor, das beanstandete Teil zur Feststellung der Anwendbarkeit der Garantie zu prüfen.

Folgende Fälle werden nicht von der Garantie abgedeckt:

- 1- Beschädigungen der verchromten Flächen durch den Gebrauch von Reinigungsmitteln mit säurehaltigen bzw. scheuernden Inhaltsstoffen, oder wenn die Reinigung anders als in unserer Instandhaltungs- und Reinigungsanleitung angegeben durchgeführt wird;
- 2- Beschädigungen von Oberflächen in anderen Ausführungen als Chrom. Ihre Lebensdauer hängt von der Pflege und der sorgsamem Behandlung des Benutzers ab;
- 3- Schäden an den Armaturen, die auf nicht korrekte Installation oder falsches Anbringen der Anlage zurückzuführen sind;
- 4- falsche Benutzung der Armatur/unsachgemäße Verwendung der Armatur;
- 5- unangemessene Reparaturen und Wartungsarbeiten, die ohne die vorherige Ermächtigung durch die Firma vorgenommen wurden;
- 6- Beschädigungen, die auf normalen Verschleiß zurückzuführen sind;
- 7- durch Kalkablagerungen oder Verunreinigungen verursachte Schäden;
- 8- Nebenschäden oder Folgeschäden aufgrund von Abhandenkommen und/oder Nichtverwendung des Produkts;
- 9- Arbeitskosten und/oder Schäden, auch Neben- oder Folgeschäden, die während der Installation, der Reparatur oder des Austauschs des Produkts bemerkt werden.

Falls nach Feststellen des Fehlers ein Eingriff am Wohnsitz (auf ausdrücklichen Wunsch des Kunden) erforderlich ist, sind vom Kunden überdies alle Arbeitskosten im Zusammenhang mit dem eventuellen Ausbau und dem Wiedereinsetzen des Produkts sowie die entsprechenden Fahrtkosten zu tragen.

Beginn der Garantiefrist:

Die Garantiefrist beginnt mit dem Kaufdatum des Produkts, das durch ein beweiskräftiges Dokument (Rechnung, Kassenzettel) belegt wird, und ist nicht erneuerbar.

Für weitere Informationen wenden Sie sich bitte an die Firma Bossini oder an Ihren Fachhändler.



F ENTRETIEN ET REPARATION

Observation préalable: une utilisation continue et prolongée ainsi que les caractéristiques de l'eau provenant du réseau de distribution (calcaire/impuretés) peuvent entraîner une perte d'efficacité de la cartouche. Il sera donc probablement nécessaire de procéder à son entretien, nettoyage ou remplacement.

Procéder comme suit :

1. Fermer toutes les entrées d'eau du mélangeur.
2. Enlever le capuchon (14) et dévisser la tige filetée (13); extraire la poignée de mélange/ouverture (12); seulement pour la version avec les parties exposées carrées dévisser aussi la poignée (15); enlever enfin la plaque de recouvrement (10). (illustration 16)
3. Dévisser la virole de couverture (11), enlever la douille du mitigeur (4), et dévisser la virole de serrage de la cartouche du mitigeur (3). Il est recommandé de protéger le contact entre la clé et la douille filetée et la bague filetée.
4. Extraire la cartouche de mélange (2):
En cas de seul entretien, enlever les éventuels résidus ou écailles déposés à l'intérieur du siège de la cartouche. Plonger la cartouche dans une solution d'eau et de vinaigre (50% + 50%) pendant environ 12 heures, afin d'éliminer le calcaire et les impuretés, puis continuer à partir du point no. 5;
En cas de remplacement de la cartouche, commencer par le point no. 5;
5. Insérer la nouvelle cartouche de mélange (2) en faisant attention aux 2 pivots sortants de la base; ils doivent être entrés dans leurs sièges spécifiques (fig.18). Visser la virole de serrage de la cartouche (3) et serrer en appliquant un couple de 12 Nm.
6. Insérer la douille du mitigeur (4) et visser la virole de couverture (11).
7. Dévisser la cartouche de l'inverseur (5) et éliminer les résidus ou les incrustations qui se sont éventuellement formées dans le logement; (illustration 17)
8. Visser la nouvelle cartouche de l'inverseur (5) et bloquer. (Pour la version avec les parties exposées carrées, assembler la poignée seulement après le positionnement de la plaque de recouvrement).
9. Ouvrir l'entrée d'eau.
10. Positionner la plaque de recouvrement (10).
11. Insérer la poignée de mélange et d'alimentation (12) en respectant l'orientation indiquée sur l'illustration. 16. Fixer la poignée avec la tige filetée spéciale (13) et insérer le bouchon (14). Pour la version avec les parties exposées carrées, visser également la poignée (15).
12. Nettoyez soigneusement avec un chiffon.

NETTOYAGE

Pour que le matériel conserve le plus longtemps possible son aspect d'origine, nous vous invitons à respecter quelques règles simples.

Nettoyage des parties métalliques: l'eau contient du calcaire qui se dépose à la surface du produit et forme des taches inesthétiques. Pour le nettoyage normal du produit, utiliser un chiffon humide avec un peu de savon, rincer et sécher. Il est possible d'éviter la formation de taches de calcaire en l'essuyant après chaque utilisation.

Remarque importante: il est recommandé d'utiliser uniquement des détergents à base de savon. Ne jamais faire usage de détergents ou de désinfectants abrasifs ou contenant de l'alcool, de l'acide chlorhydrique ou de l'acide phosphorique.

Cher client, nous vous rappelons que la garantie sur la surface de nos produits ne s'applique pas si le matériel a subi un traitement autre que celui que nous recommandons. **La garantie ne couvre pas les dommages causés par les dépôts de calcaire ou de saletés.**

CONDITIONS DE GARANTIE

Cher Client,

Nous vous félicitons et remercions d'avoir choisi un produit de qualité Bossini.

Le produit est garanti contre tout défaut de production conformément aux détails suivants:

- 1) 5 années pour défaut de fusion et porosités.
- 2) 2 années pour défaut des surfaces chromées (à l'exclusion de détérioration due à l'emploi de détergents contenant des acides ou des substances abrasives);
- 3) 2 années pour les têtes (cartouches) (à l'exclusion de garnitures et joints)
- 4) 2 années pour les éléments thermostatiques (dont l'usure dépend de la qualité de l'eau)
- 5) Réparation ou remplacement de pièces avec défauts de fabrication reconnus par notre service technique.

Les demandes de remplacement en garantie doivent être accompagnée par un document daté témoignant l'achat du produit. La garantie couvre seulement les défauts de fabrication et est strictement limitée à la réparation ou remplacement du matériel reconnu défectueux. Le produit défectueux doit être retourné au fabricant en franco de port, accompagné par une description du défaut. Bossini se réserve le droit d'examiner la pièce. reçue pour valider l'application de la garantie.

La garantie n'est pas valable lorsque les cas suivants se vérifient :

- 1- Détérioration des surfaces chromées due à l'emploi de produits de nettoyage contenant des acides ou des substances abrasives, en tout cas différents par ceux recommandés dans notre feuillet d'instructions.
- 2- Détérioration des surfaces avec des finitions différentes de celles chromées. En effet, leur durée est subordonnée au soin et à la délicatesse d'utilisation de la part de l'usager
- 3- Dommages à la robinetterie pouvant être attribuée à une installation effectuée d'une manière non correcte ou conception de l'installation de l'eau erronée;
- 4- Utilisation non conforme ou impropre de la robinetterie ;
- 5- Réparations et manutentions effectuées d'une manière non adéquate et sans autorisation préalable du fabricant
- 6- Détérioration causée par l'usure;
- 7- Dommages causés par les dépôts de calcaire et impuretés
- 8- Dommages accidentels ou conséquents à perte de pièces et/ou non utilisation du produit
- 9- Coûts de main d'œuvre et/ou dommages même accidentels ou conséquents, arrivés lors de l'installation, réparation ou remplacement du produit

En outre, après constatation du défaut, toute demande d'intervention à domicile reste à la charge de l'usager (main d'œuvre concernant le démontage ou la réinstallation du produit, frais de déplacement, etc).

Validité de la garantie :

La garantie est valable à compter de la date d'achat du produit, certifiée par un document d'achat (facture, quittance) et n'est pas renouvelable.

Pour toute information complémentaire veuillez contacter Bossini ou vous adresser au distributeur.

E MANTENIMIENTO Y REPARACIÓN

Introducción: El uso continuo y prolongado, así como las características del agua suministrada por la red hidráulica (cal/impurezas), pueden provocar una pérdida de eficiencia del cartucho. Por ello, puede ser necesario su mantenimiento, limpieza o sustitución.

Proceda como se indica a continuación:

1. Cerrar todas las entradas del agua al mezclador.
2. Quitar la tapa (14) y desatornillar el perno roscado (13); extraer la manija de mezcla/encendido (12); solo para la versión con partes expuestas cuadradas, desatornillar también el pomo (15); finalmente quitar la placa de cubierta (10). (Fig.16)
3. Desatornillar el anillo de cobertura (11), deslizar el casquillo del mezclador (4), luego desatornillar el anillo de fijación del cartucho del mezclador (3). Se recomienda proteger el contacto entre la llave de operación y el casquillo roscado y el anillo roscado.
4. Extraer el cartucho de mezcla (2):
En caso de mantenimiento solo, eliminar posibles residuos sucios o escamas depositadas dentro del asiento del cartucho. Sumergir el cartucho en una solución de agua y vinagre (50% + 50%) durante aproximadamente 12 horas, para eliminar la caliza y las impurezas depositadas, luego continuar desde el punto no. 5;
En caso de reemplazo del cartucho, comenzar desde el punto no. 5;
5. Insertar el nuevo cartucho de mezcla (2) prestando atención a los 2 pernos que sobresalen de la base; deben ser ingresados en sus asientos específicos (figura 18). Atornillar el anillo de fijación del cartucho (3) y apretar aplicando un par de 12 Nm.
6. Insertar el casquillo mezclador (4) y atornillar el anillo de cobertura (11).
7. Quitar el cartucho del desviador (5) y eliminar eventuales residuos u obstrucciones que se hayan formado en el alojamiento mismo del cartucho; (Fig.17)
8. Enrosque el nuevo cartucho inversor (5) y bloquéelo. (Para la versión con partes expuestas cuadradas, montar el pomo solo después de colocar la placa de cubierta).
9. Abrir la entrada del agua.
10. Coloque la placa de cobertura (10).
11. Insertar la manija de mezcla y suministro (12) respetando la orientación indicada en la fig. 16. Fijar la manija con el pasador roscado especial (13) e insertar la tapa (14). Para la versión con partes expuestas cuadradas, atornillar también el pomo (15).
12. Limpie minuciosamente la zona con un paño.

PARA LA LIMPIEZA

Para mantener a largo plazo el aspecto del material, es necesario observar algunas reglas.

Para la limpieza de las partes metálicas: el agua contiene calcio que se deposita en la superficie de los productos y forma manchas desagradables. Para la limpieza normal del producto se debe utilizar un paño húmedo con un poco de jabón, enjuagarlo y secarlo. Se puede evitar la formación de manchas de cal secando el producto luego de cada uso.

Nota importante: se aconseja usar únicamente detergentes a base de jabón. No emplee detergentes o desinfectantes abrasivos o que contengan alcohol, ácido clorhídrico o ácido fosfórico.

Estimado cliente, le recordamos que, la garantía sobre la superficie de nuestros productos pierde su validez si el material ha sufrido un tratamiento distinto de aquel sugerido por nosotros. **La garantía no cubre los daños causados por la acumulación de cal o suciedad.**

CONDICIONES DE GARANTÍA

Estimado Cliente,

Le felicitamos por haber elegido un producto Bossini y le agradecemos la confirmación de compra en nuestra firma.

El producto está garantizado contra cualquier vicio o defecto de fabricación según lo especificado a continuación:

- 1) 5 años por defectos de fusión o porosidad
- 2) 2 años por defectos de cromado (excluyendo los defectos provocados por deterioro debido al uso de detergentes ácidos o abrasivos)
- 3) 2 años para los cartuchos (excluidas juntas y O-ring)
- 4) 2 años para elementos termostáticos (el uso del mismo depende de la calidad del agua)
- 5) La reparación o la sustitución de piezas con defectos de fabricación reconocidos por nuestra oficina técnica

Los pedidos de sustitución en garantía podrán ser enviados solo si se presenta un documento que demuestre la adquisición del producto. La garantía se refiere únicamente a los defectos de fabricación y da derecho exclusivamente a la reparación o a la entrega gratuita de la pieza reconocida defectuosa. La pieza defectuosa deberá entregarse a Bossini a portes pagados, acompañado de un informe de descripción del defecto. Bossini se reserva el derecho de inspeccionar la pieza en cuestión para evaluar la aplicabilidad de la garantía.

La garantía no cubre los siguientes casos:

- 1- Deterioro de las superficies debido al uso de productos para la limpieza que contengan ácido o sustancias abrasivas o se haya actuado diversamente de cuanto viene especificado en nuestras instrucciones de mantenimiento y limpieza.
- 2- Deterioro de las superficies diversas a las cromadas. Su duración viene subordinada al cuidado y a la delicadeza de uso por parte del usuario;
- 3- Daños a la grifería imputables a una instalación incorrecta o a errónea conexión de la instalación.
- 4- Uso no correcto de la grifería/uso impropio de la grifería
- 5- Reparación y mantenimiento indebido y sin autorización previa de la Empresa
- 6- Deterioro debido al uso normal
- 7- Daños causados por depósitos de cal o impurezas
- 8- Daños accidentales o a consecuencia de pérdida y/o falta de uso del producto
- 9- Costes de mano de obra y/o daños, aunque accidentales o consecuencia, ocurridos durante la instalación, reparación o sustitución del producto.

A parte, si una vez aclarado el problema es necesario intervenir a domicilio (por específica petición del cliente), irán a cargo del cliente todos los costes de mano de obra relativos a eventuales desmontajes y montaje del producto, así como los relativos costes de desplazamiento.

Fecha de inicio de la garantía:

La garantía cuenta a partir de la adquisición del producto, verificada la documentación de adquisición (factura, albarán o dato fiscal) y no es renovable.

Para más información pueden contactar Bossini o el distribuidor de la zona.

RUS ЭКСПЛУАТАЦИЯ И РЕМОНТ

Важно: длительное и регулярное использование изделия, а также качество водопроводной воды (примеси/загрязнения), могут привести к снижению эффективности его работы, в связи с чем, может возникнуть необходимость в его очистке или замене.

1. Перекрыть подачу водоснабжения на смеситель
2. Снять заглушку (14) и выкрутить винт (13); открутить ручку смесителя и впуска (12); только для варианта с квадратными ручками снять еще и кнопку (15); в заключении снять лицевую панель (10). (рис.16).
3. Открутить накладное кольцо (11), снять рычаг смесителя (4), затем открутить зажимной хомут картриджа смесителя (3). Рекомендуется предохранить изделие от прямого контакта с разводным ключом и хомутом.
4. Выкрутить картридж смесителя (2):
В случае, если необходимо только техническое обслуживание от возможных образований и загрязнений, сформировавшихся в месте расположения картриджа, погрузить картридж в воду с уксусом (50% + 50%) примерно на 12 часов, способствуя таким образом удалению образований и возможных загрязнений, далее проследовать с пункта №5;
в случае, замены картриджа на новый, проследовать с пункта № 5;
5. Установить новый картридж смесителя (2); так чтобы 2 выступающих в основании колышка вошли в предназначенные для них места (Рис. 18). Прикрутить зажимной хомут картриджа (3) и затянуть, применив крутящий момент 12 Нм.
6. Установить рычаг смесителя (4) и прикрутить накладное кольцо (11).
7. Выкрутить картридж девиатора (5) и очистить от возможных отложений и образований его местоположение; (Рис.17)
8. Установить новый картридж (5) и зафиксировать. (Для варианта с квадратными ручками, установка кнопки происходит только после того, как будет расположена лицевая панель).
9. Подать водоснабжение
10. Установить лицевую панель (10).
11. Вставьте ручку смешивания и дозирования потока (12), соблюдая ориентацию, указанную на рис. 16. Закрепите его специальным дюбелем (13) и вставьте колпачок (14). Для варианта с квадратными ручками, прикрутите кнопку (15).
12. Тщательно протереть изделие.

ЧИСТКА

Для сохранения внешнего вида изделия более продолжительное время, необходимо следовать нескольким правилам.

Уход за металлическими поверхностями: вода содержит известняк, который оседает на поверхности изделий и образует неприятные пятна. Для обычного, каждодневного ухода достаточно использовать мягкую ткань, смоченную в мыльном растворе; ополоснуть водой и насухо протереть. Протирая изделие насухо после каждого использования, можно избежать образования пятен извести.

Важно: рекомендуется использование средств только на основе мыльного раствора. Никогда не использовать чистящие или абразивные и дезинфицирующие средства, содержащие спирт, соляную или фосфорную кислоту.

Дорогой покупатель, напоминаем Вам, что гарантия на покрытия поверхностей наших изделий не будет распространяться, если изделие было подвергнуто обработке средством, отличным от рекомендованных нами. **Гарантия не распространяется на повреждения, возникшие из-за известковых отложений и загрязненности.**

ГАРАНТИЙНЫЕ УСЛОВИЯ

Выражаем Вам свою признательность за выбранный Вами продукт компании Bossini и благодарим за оказанное нам доверие.

На данное изделие распространяется гарантия от производственных дефектов и изъянов в следующем порядке;

- 1) 5 лет на дефекты литья и пористости материала;
- 2) 2 года на дефекты хромирования (исключением составляют дефекты, возникшие вследствие износа изделия, спровоцированного использованием чистящих средств на основе кислот и абразивов).
- 3) 2 года на картриджи (не включая прокладки и O.Ring).
- 4) 2 года на термостатические элементы (износ которых зависит от качества водопроводной воды).
- 5) Ремонт и замена изделий с наличием производственного брака, признанных таковыми техническим отделом предприятия.

Запросы на гарантийную замену могут быть представлены только при наличии датированного документа, подтверждающего приобретение изделия. Гарантия относится только к изделиям, имеющим производственные дефекты, и дает эксклюзивное право на бесплатную замену продукции с подтвержденным дефектом. Некачественное изделие должно быть отправлено на предприятие Bossini, за счет отправителя и сопровождено заключением с подробным описанием дефекта. Bossini оставляет за собой право на проведение инспектированного осмотра изделия с браком или производственным дефектом для признания правомерности распространения на него гарантии.

Гарантия не распространяется на следующие случаи:

- 1- Износ хромированных поверхностей, вызванный использованием чистящих средств, содержащих кислоты или абразивы или при любом другом уходе, который отличается от рекомендованного в наших инструкциях по уходу и эксплуатации.
- 2- Износ поверхностей с не хромированным покрытием («золото», «бронза» и т.д.), долговечность которых зависит непосредственно от ухода и деликатного использования изделия со стороны потребителя.



- 3- Повреждения смесителя возникшие вследствие неправильной установки или ошибочной трактовки назначения устройства.
- 4- Использование смесителя не по назначению.
- 5- Эксплуатация и ремонт, выполненные неподходящим образом, не соответствующим перечисленным в инструкциях.
- 6- Износ изделия вследствие его естественного использования.
- 7- Повреждения, возникшие вследствие известковых отложений или засоренности.
- 8- Повреждения случайные, намеренные или связанные с неиспользованием изделия.
- 9- Повреждения случайные или намеренные, возникшие в ходе установки, ремонта или замены изделия.

Кроме того, при обнаружении неисправности, необходимо обратиться по месту жительства, а все понесенные в связи с этим затраты, за счет клиента, также как и возможный демонтаж и последующее восстановление и затраты на пересылку.

Сроки гарантии:

Гарантия отсчитывается со дня приобретения продукции при условии наличия подтверждающей документации (счет-фактура, кассовый чек). Гарантия не возобновляется. За более подробной информацией обращайтесь на предприятие Bossini или к его торговому представителю.



2MXFI02670003

www.bossini.it
info@bossini.it

Distribuito da / Distributed by