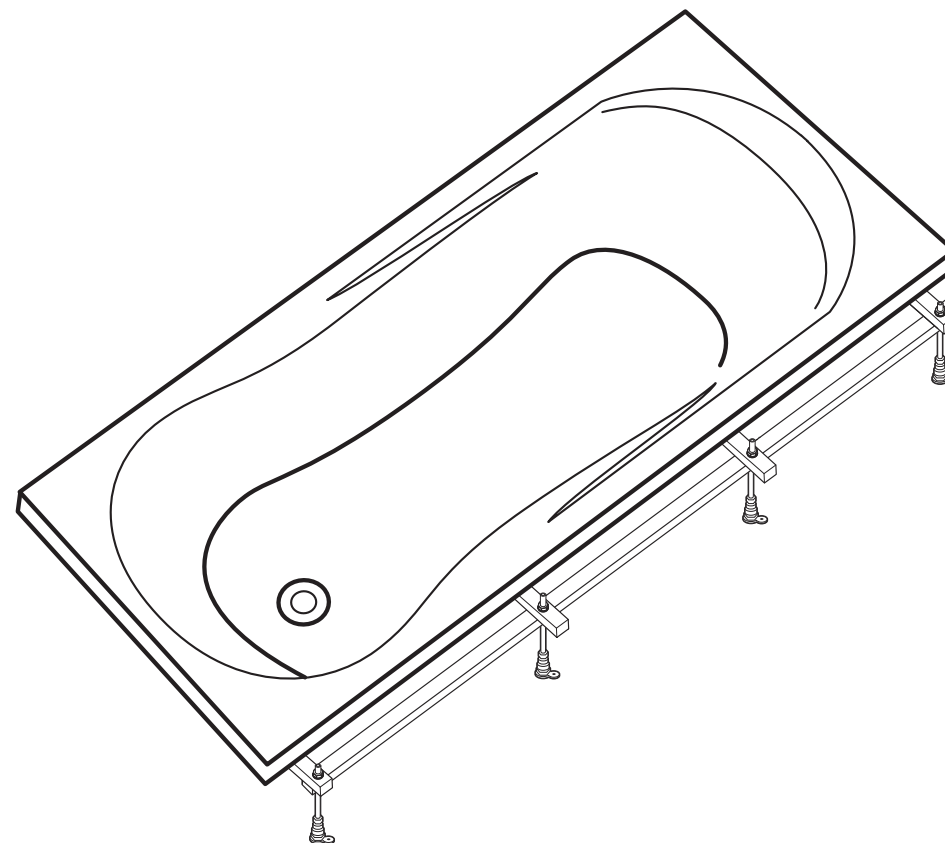
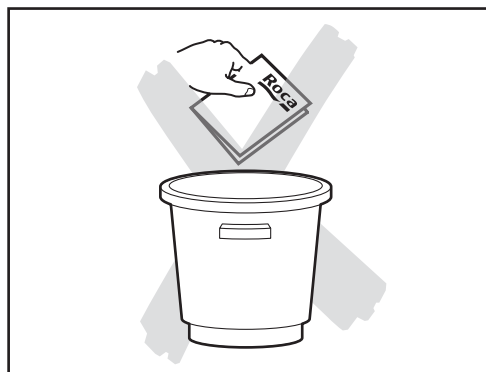


Roca

UNO 1600 x 750
1700 x 750

Установка прямоугольной ванны



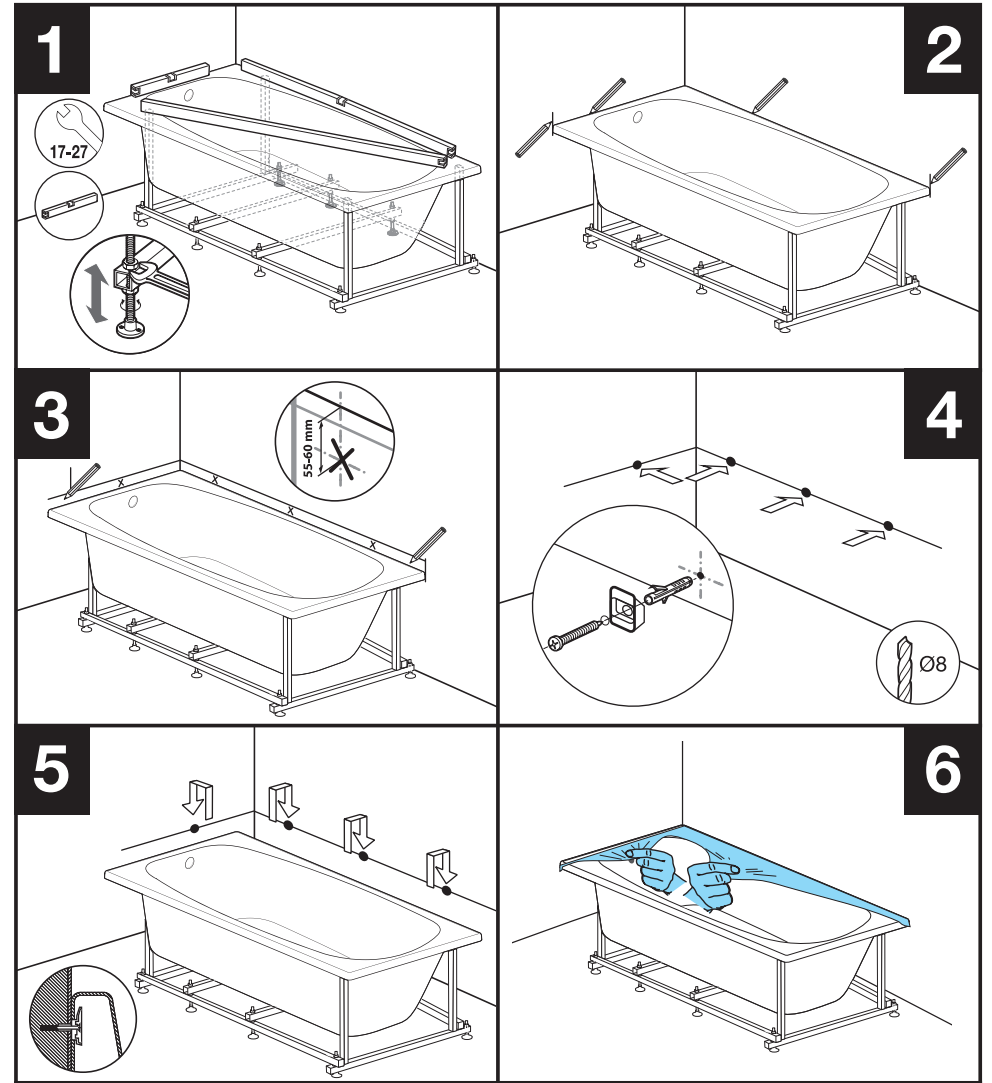
Roca

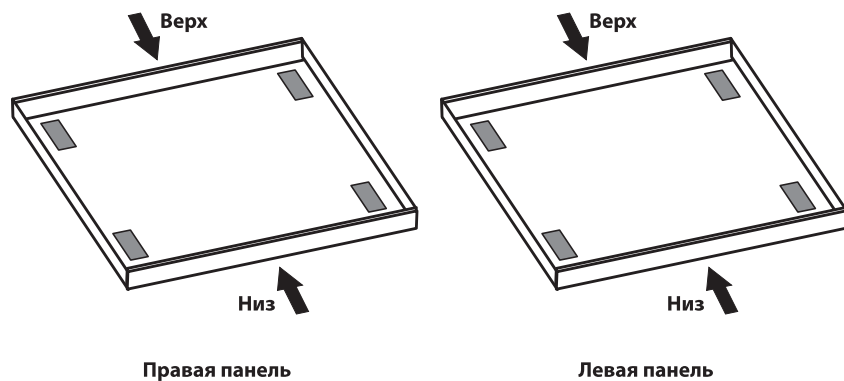
Avda. Diagonal, 513
08029 Barcelona - SPAIN
Tel.: 93 366 1200 - Fax: 93419
www.roca.es

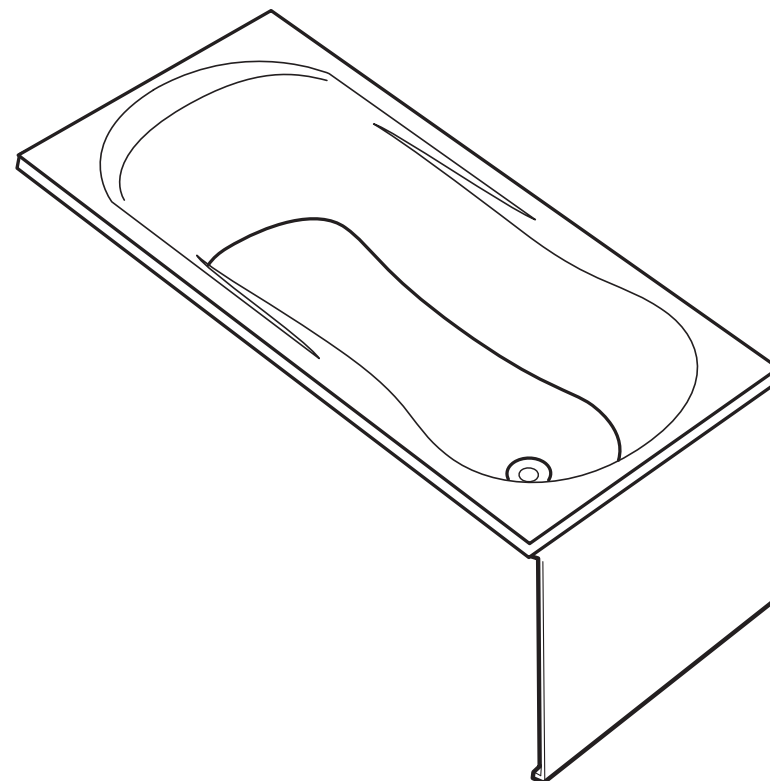
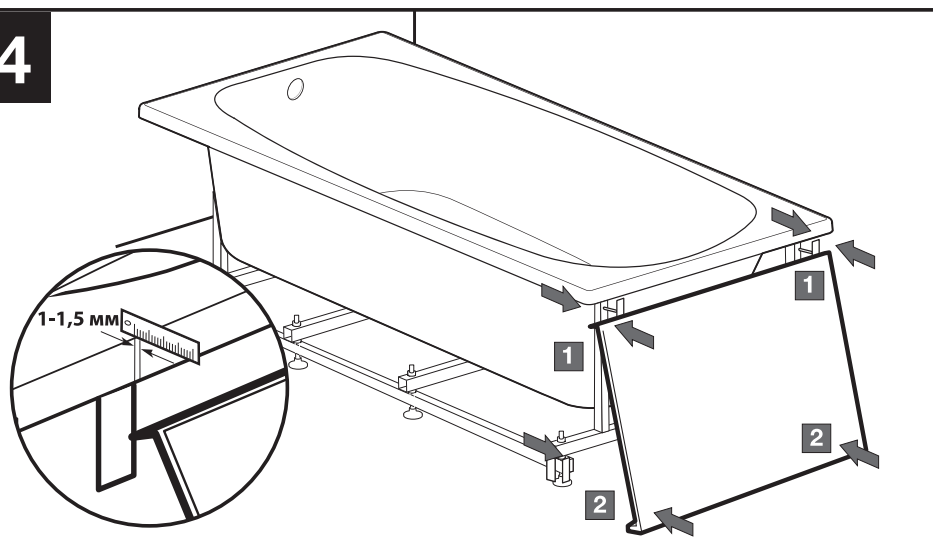
ООО «Рока Рус»
Россия, 187000, Ленинградская обл.,
г. Тосно, ул. Промышленная, д. 7
Телефон +7 (812) 347-94-49
Факс +7 (812) 347-94-50

Россия, 127287, Москва,
2-я Хуторская ул., д. 38А, стр. 14
Телефон +7 (495) 989-65-91
Факс +7 (495) 989-64-93

KE314361



3
Roca
UNO 1600 x 750
 1700 x 750

Установка боковой панели
4
Roca

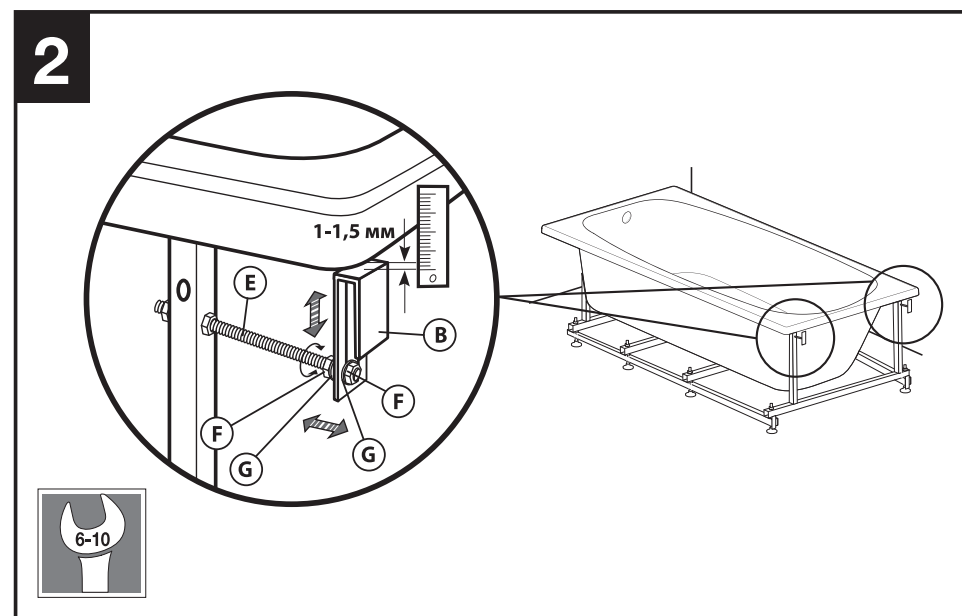
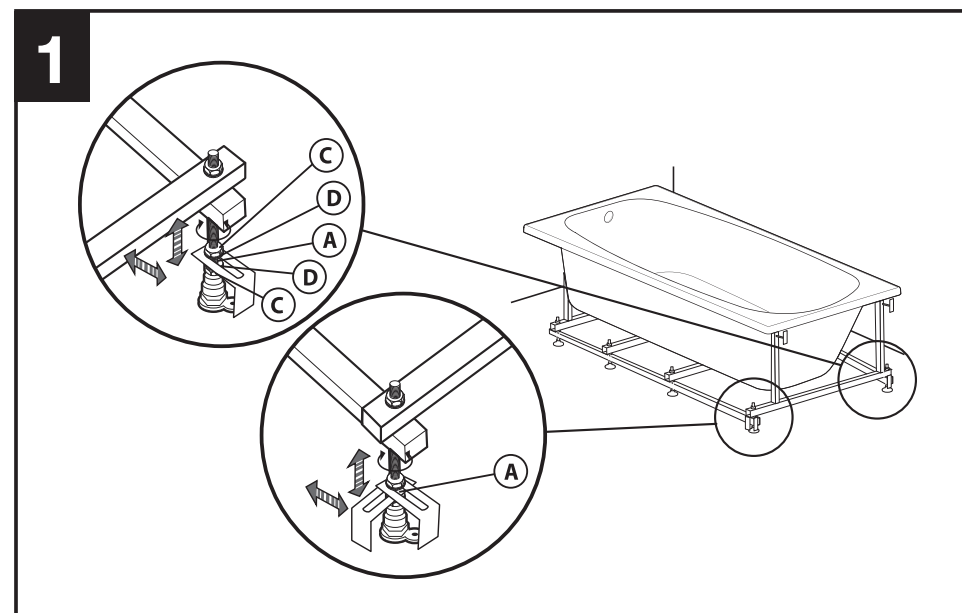
 Avda. Diagonal, 513
 08029 Barcelona - SPAIN
 Tel.: 93 366 1200 - Fax: 93419
 www.roca.es

 ООО «Рока Рус»
 Россия, 187000, Ленинградская обл.,
 г. Тосно, ул. Промышленная, д. 7
 Телефон +7 (812) 347-94-49
 Факс +7 (812) 347-94-50

 Россия, 127287, Москва,
 2-я Хутурская ул., д. 38А, стр. 14
 Телефон +7 (495) 989-65-91
 Факс +7 (495) 989-64-93

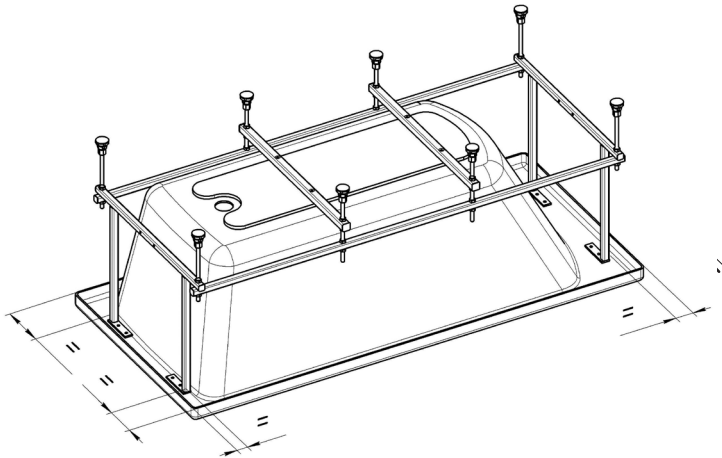
KE314363

№	Наименование	Количество	Рисунок
A	Уголок нижний	2	
B	Уголок верхний	2	
C	Гайка М 10	4	
D	Шайба М10	4	
E	Шпилька М 6 длиной 130 мм	2	
F	Гайка М 6	8	
G	Шайба М6	8	

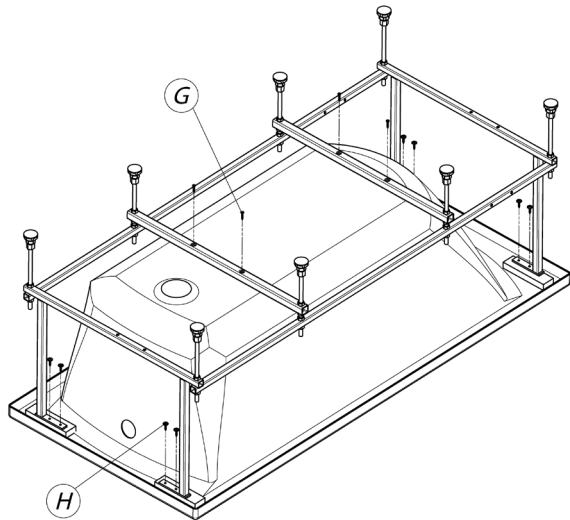


! При установке боковой панели уголок для фронтальной и боковой панелей устанавливается в одном узле (см. инструкцию по фронтальной панели)

4



5

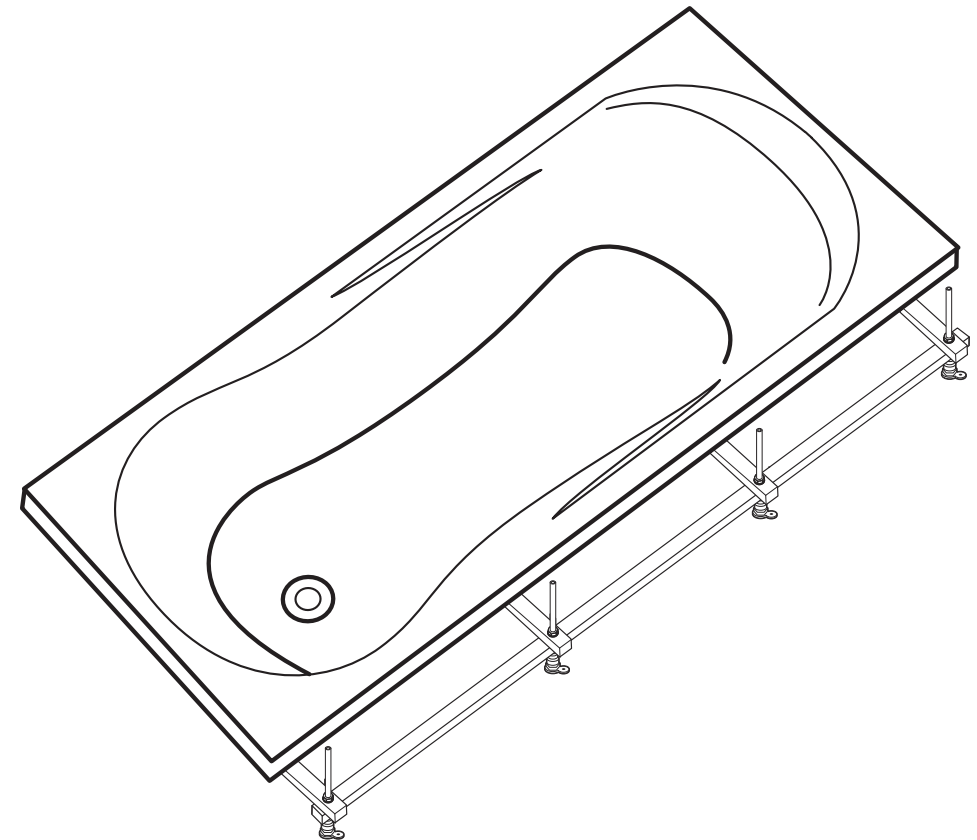
**ВАЖНО!**

Если при монтаже Вы кладете ванну верхней частью на пол, подложите под нее мягкий неабразивный материал, например, чистый картон или мягкую ткань.



При монтаже каркаса используйте шурупы только из комплекта каркаса. Не используйте более длинные шурупы – это может повредить ванну!


Roca
UNO 1600 x 750
 1700 x 750

Монтаж каркаса прямоугольной ванны

Roca

Avda. Diagonal, 513
 08029 Barcelona - SPAIN
 Tel.: 93 366 1200 - Fax: 93419
 www.roca.es

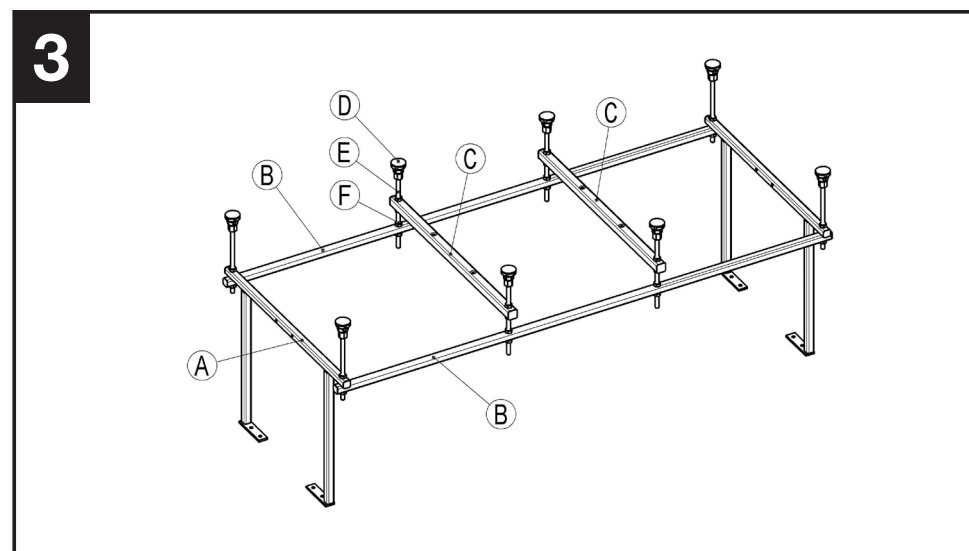
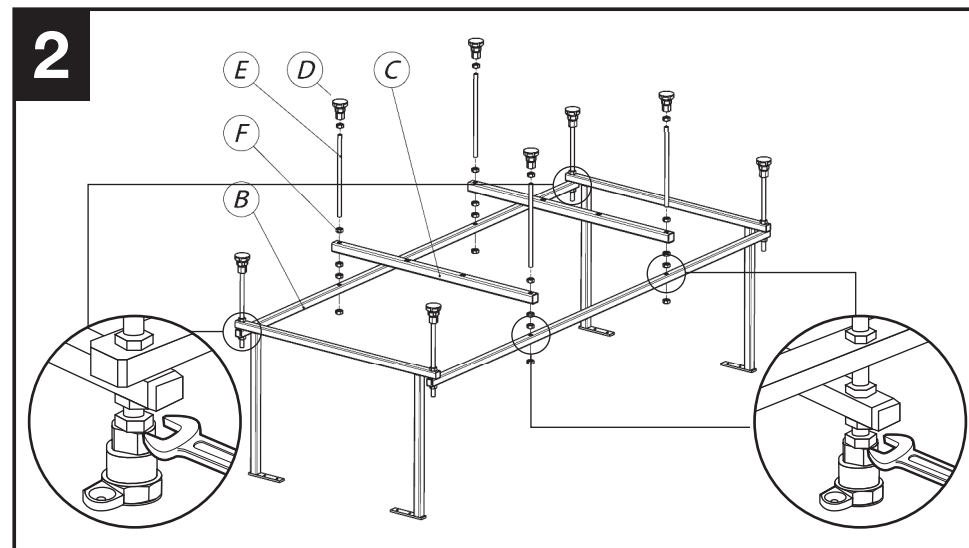
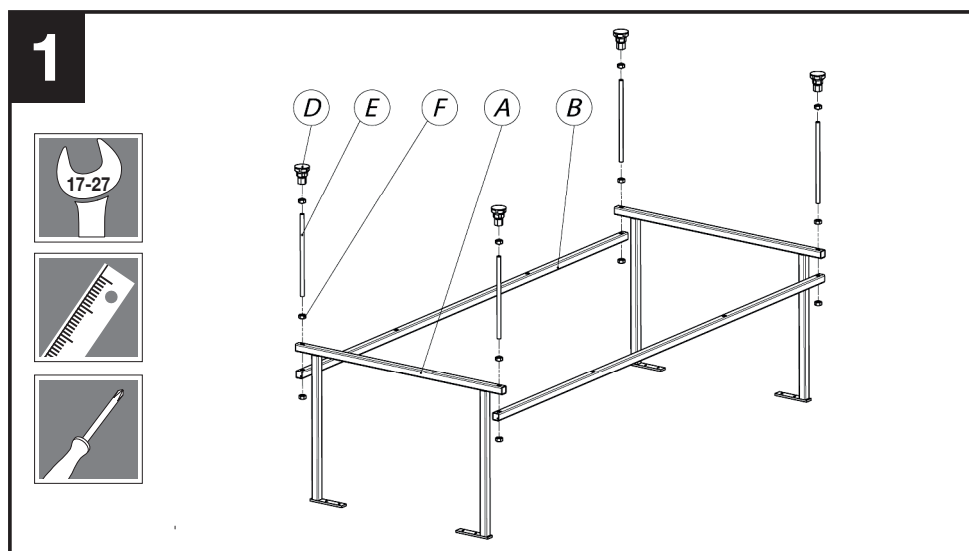
ООО «Рока Рус»
 Россия, 187000, Ленинградская обл.,
 г. Тосно, ул. Промышленная, д. 7
 Телефон +7 (812) 347-94-49
 Факс +7 (812) 347-94-50

Россия, 127287, Москва,
 2-я Хутурская ул., д. 38А, стр. 14
 Телефон +7 (495) 989-65-91
 Факс +7 (495) 989-64-93

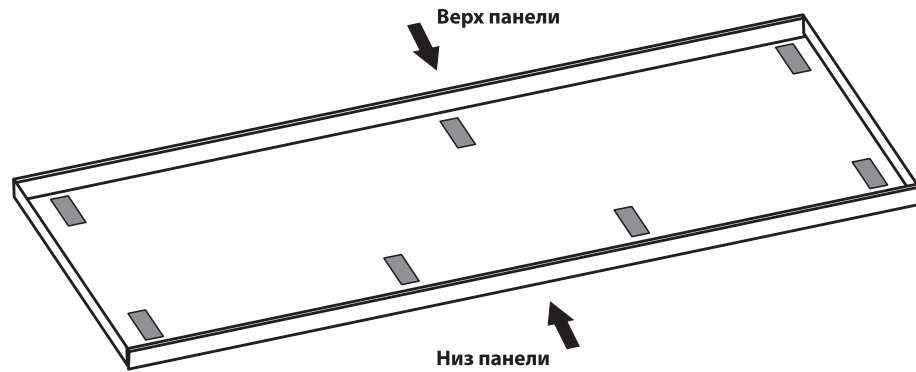
KE314360

Артикул	Наименование	Количество	Рисунок
A	Рамка торцевая	2	
B	Перекладина продольная	2	
C	Перекладина поперечная	2	
D	Опорная ножка Ø10	8	
E	Шпилька с резьбой М 10 длиной 247 мм	8	
F	Гайка М 10	32	
G	Саморез Ø5×35	4	
H	Саморез Ø4×20	8	

! До установки ножек необходимо установить уголки (см. инструкции по установке панелей)



4

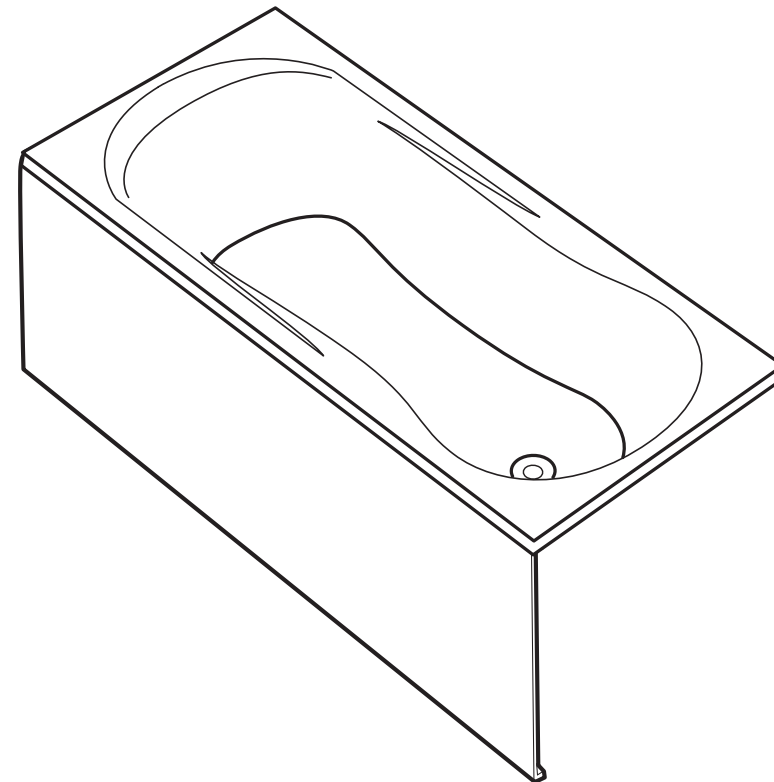
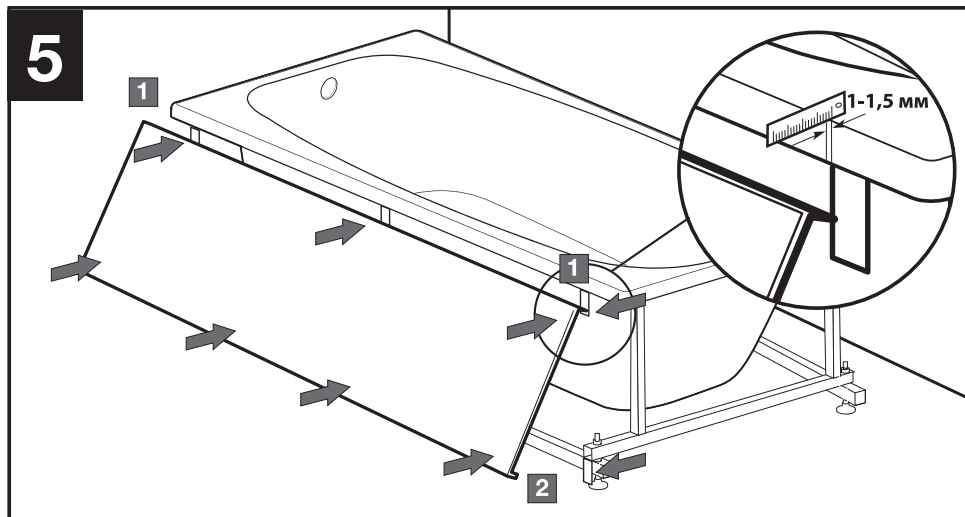


Roca

UNO 1600 x 750
1700 x 750

Установка фронтальной панели

5



Roca

Avda. Diagonal, 513
08029 Barcelona - SPAIN
Tel.: 93 366 1200 - Fax: 93419
www.roca.es

ООО «Рока Рус»
Россия, 187000, Ленинградская обл.,
г. Тосно, ул. Промышленная, д. 7
Телефон +7 (812) 347-94-49
Факс +7 (812) 347-94-50

Россия, 127287, Москва,
2-я Хутурская ул., д. 38А, стр. 14
Телефон +7 (495) 989-65-91
Факс +7 (495) 989-64-93

KE314362

№	Наименование	Количество	Рисунок
A	Уголок нижний	4	
B	Уголок верхний	2	
C	Гайка М 10	8	
D	Шайба М10	8	
E	Шпилька М 6 длиной 130 мм	2	
F	Гайка М 6	8	
G	Шайба М6	8	
H	Кронштейн магнита для ванн в типоразмере 1700	1	
I	Саморез 4x19 для ванн в типоразмере 1700	1	

! При установке боковой панели уголок для фронтальной и боковой панелей устанавливается в одном узле (см. инструкцию по боковой панели)

