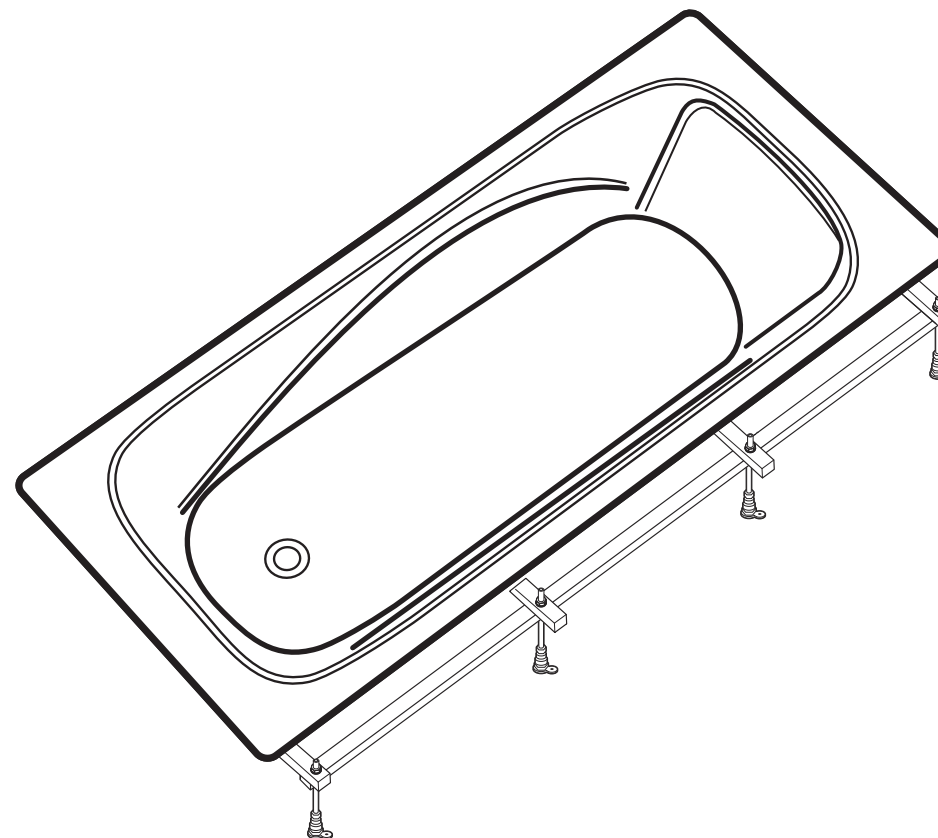
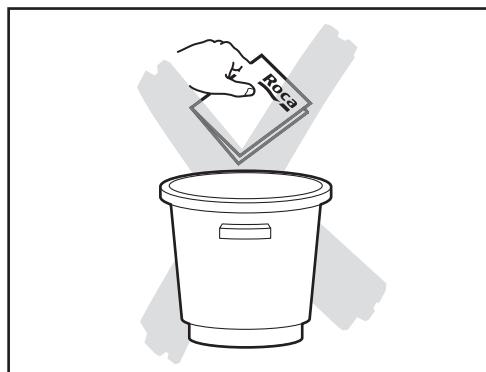
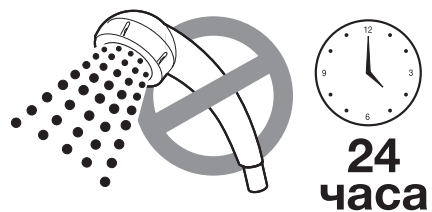


**Roca**

**LINE** 1500 x 700  
1600 x 700  
1700 x 700

### Установка прямоугольной ванны



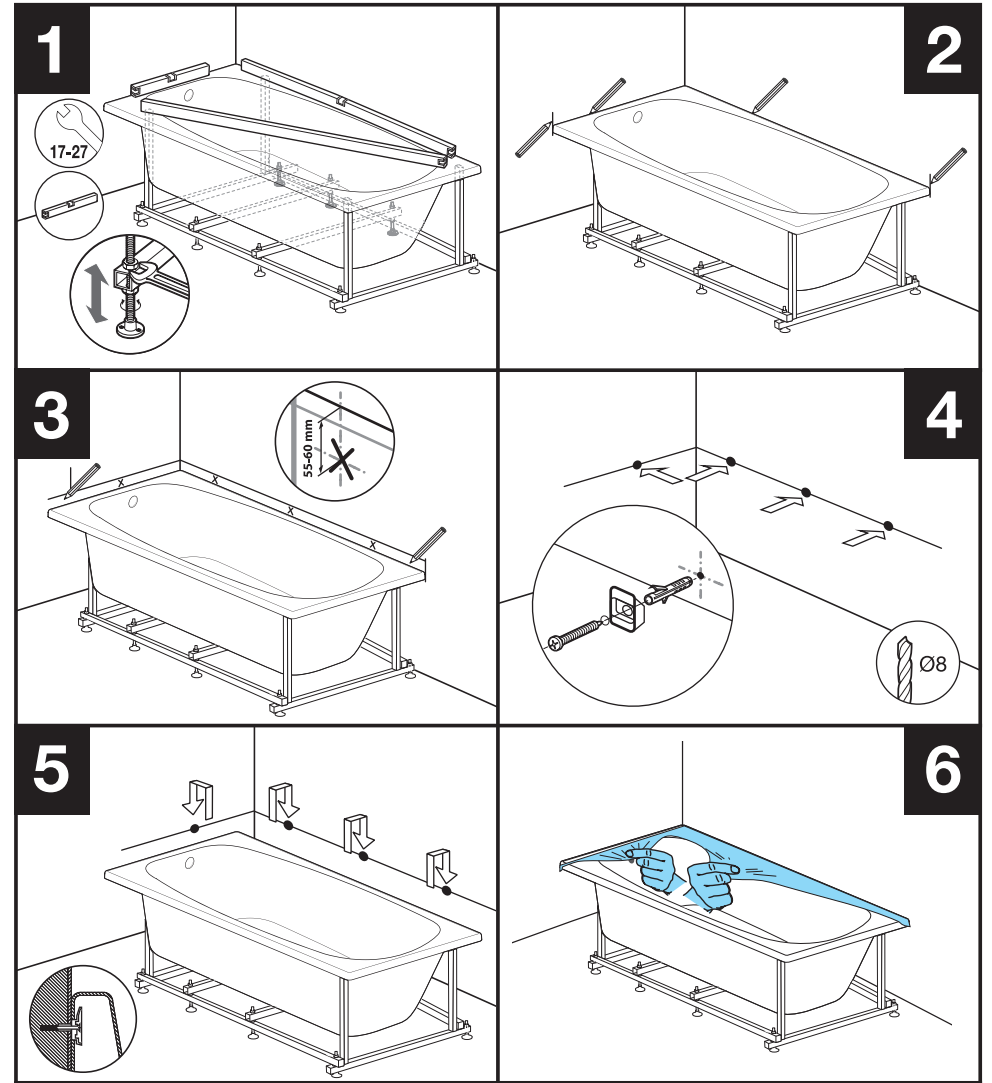
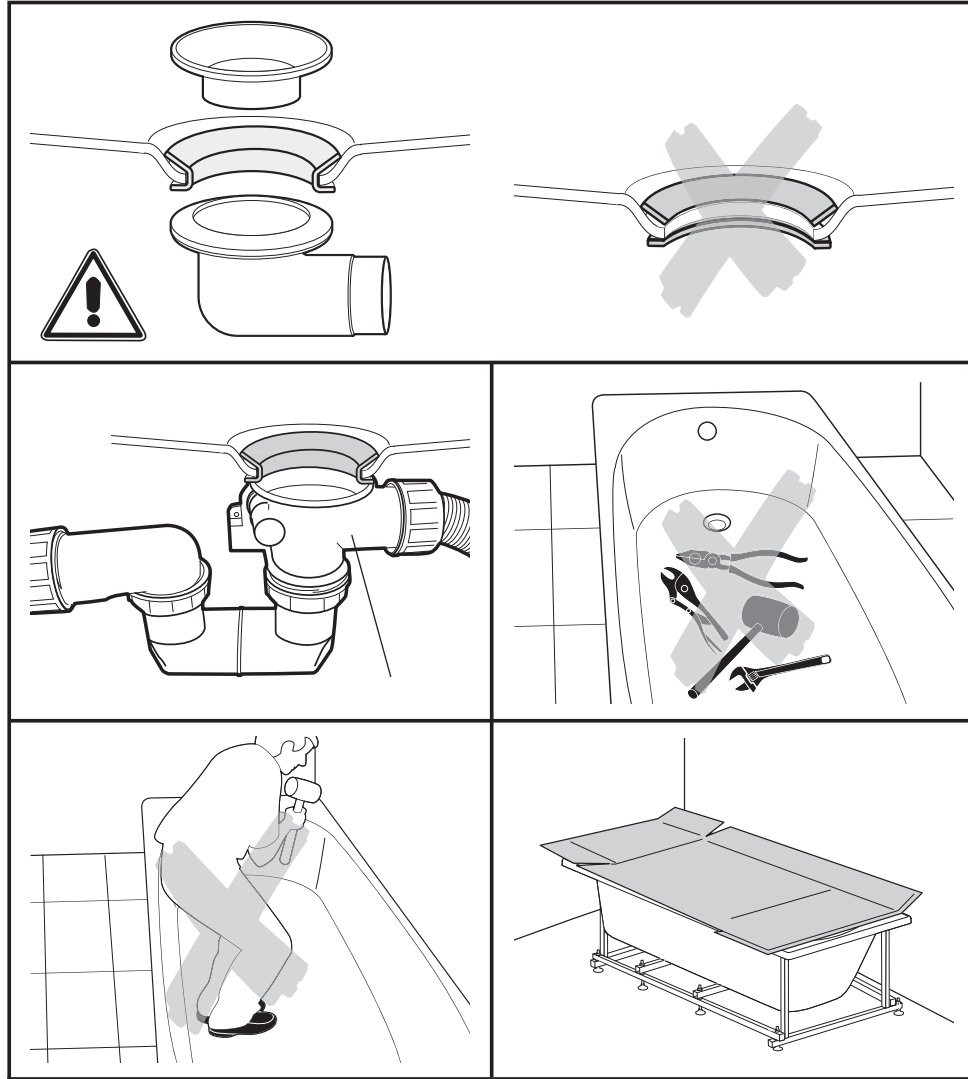
**Roca**

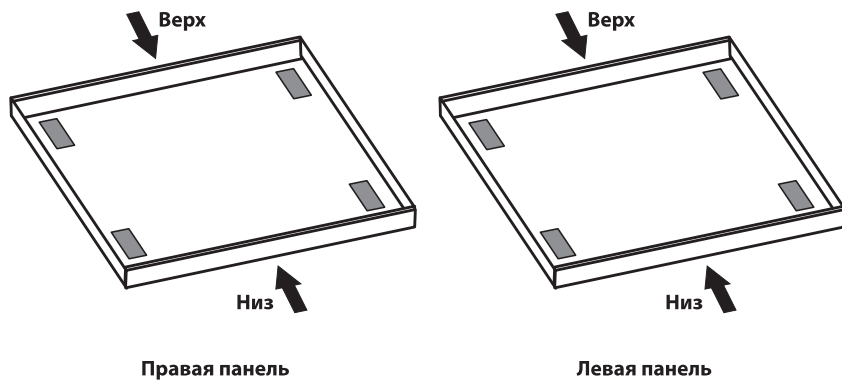
Avda. Diagonal, 513  
08029 Barcelona - SPAIN  
Tel.: 93 366 1200 - Fax: 93419  
www.roca.es

ООО «Рока Рус»  
Россия, 187000, Ленинградская обл.,  
г. Тосно, ул. Промышленная, д. 7  
Телефон +7 (812) 347-94-49  
Факс +7 (812) 347-94-50

Россия, 127287, Москва,  
2-я Хутурская ул., д. 38А, стр. 14  
Телефон +7 (495) 989-65-91  
Факс +7 (495) 989-64-93

**KE315321**

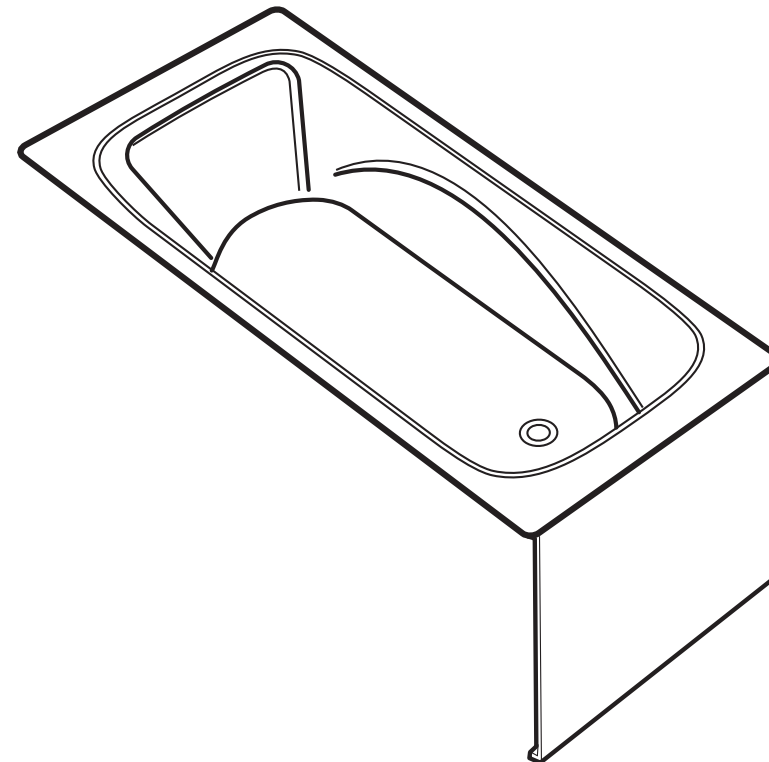
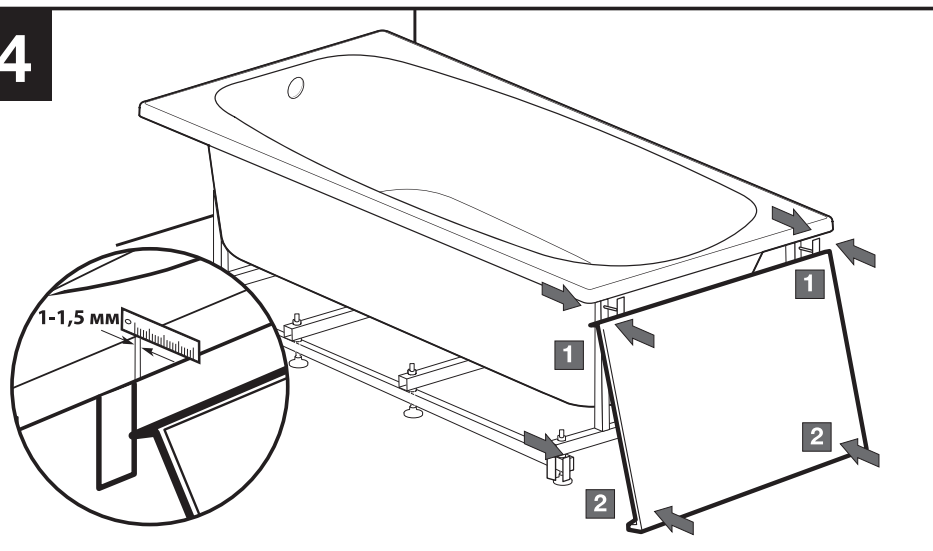


**3**

**Roca**

**LINE** 1500 x 700  
1600 x 700  
1700 x 700

### Установка боковой панели

**4**

**Roca**

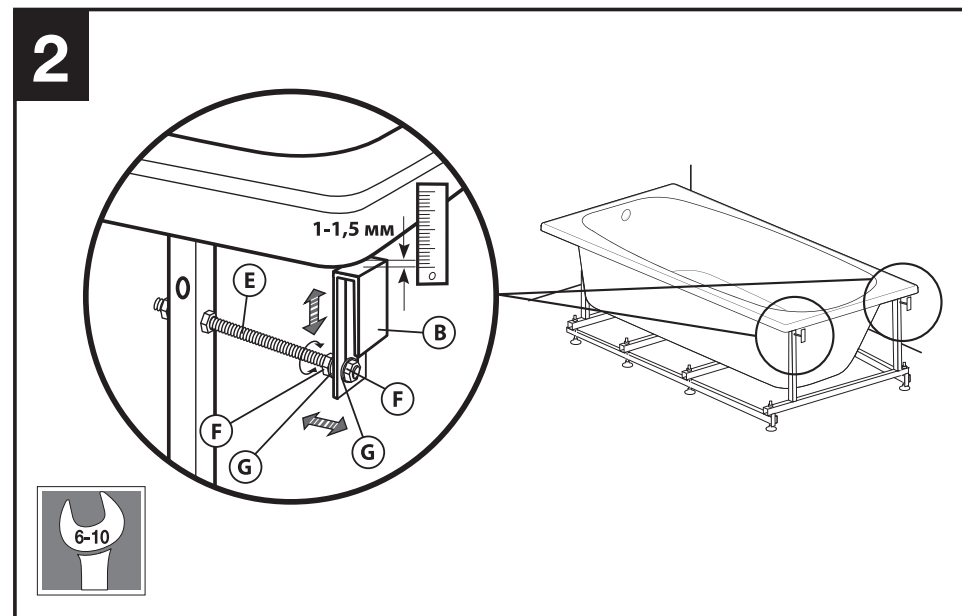
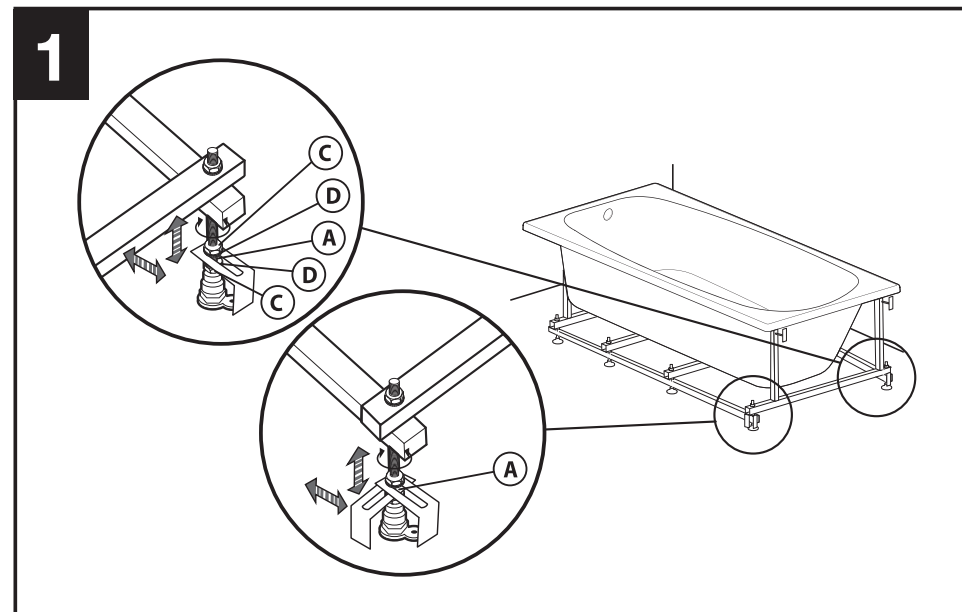
Avda. Diagonal, 513  
08029 Barcelona - SPAIN  
Tel.: 93 366 1200 - Fax: 93419  
www.roca.es

ООО «Рока Рус»  
Россия, 187000, Ленинградская обл.,  
г. Тосно, ул. Промышленная, д. 7  
Телефон +7 (812) 347-94-49  
Факс +7 (812) 347-94-50

Россия, 127287, Москва,  
2-я Хутурская ул., д. 38А, стр. 14  
Телефон +7 (495) 989-65-91  
Факс +7 (495) 989-64-93

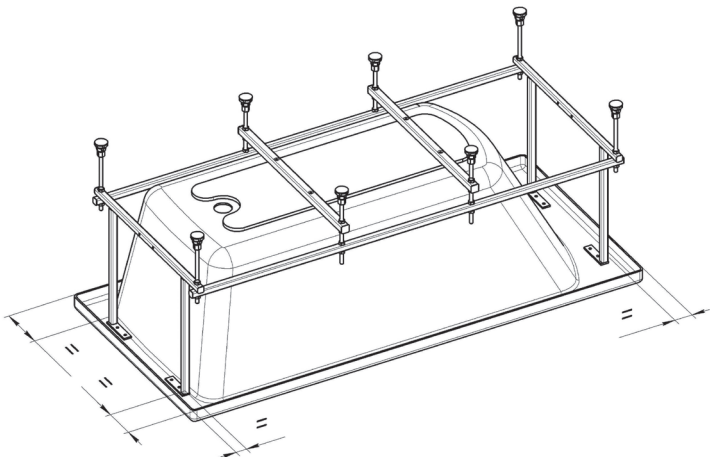
**KE315323**

№	Наименование	Количество	Рисунок
A	Уголок нижний	2	
B	Уголок верхний	2	
C	Гайка М 10	4	
D	Шайба М10	4	
E	Шпилька М 6 длиной 130 мм	2	
F	Гайка М 6	8	
G	Шайба М6	8	

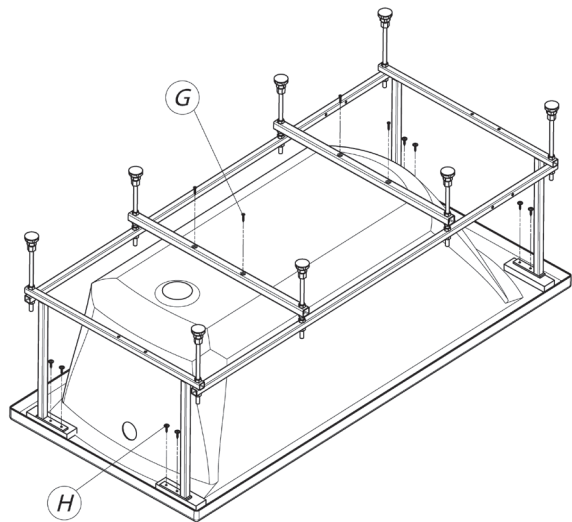


При установке боковой панели уголок для фронтальной и боковой панелей устанавливается в одном узле (см. инструкцию по фронтальной панели)

4



5

**ВАЖНО!**

Если при монтаже Вы кладете ванну верхней частью на пол, подложите под нее мягкий неабразивный материал, например, чистый картон или мягкую ткань.

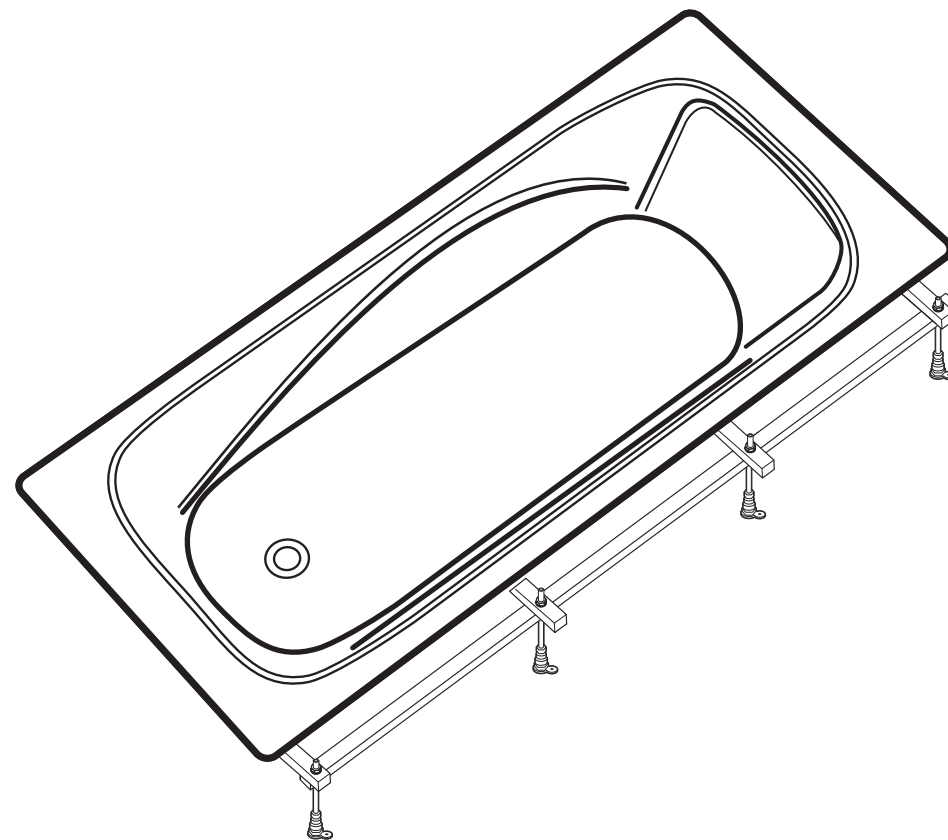


При монтаже каркаса используйте шурупы только из комплекта каркаса. Не используйте более длинные шурупы – это может повредить ванну!


**Roca**

**LINE** 1500 x 700  
1600 x 700  
1700 x 700

### Монтаж каркаса прямоугольной ванны


**Roca**

Avda. Diagonal, 513  
08029 Barcelona - SPAIN  
Tel.: 93 366 1200 - Fax: 93419  
www.roca.es

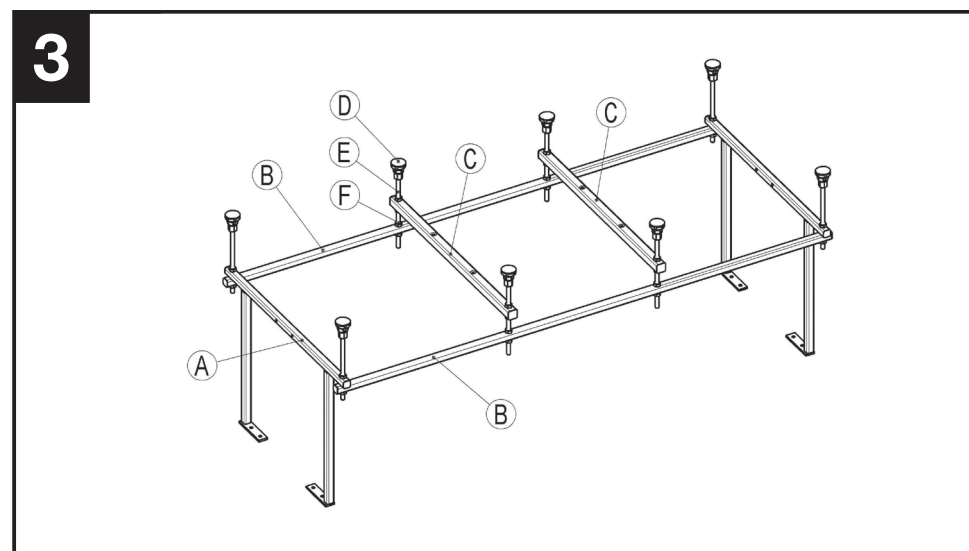
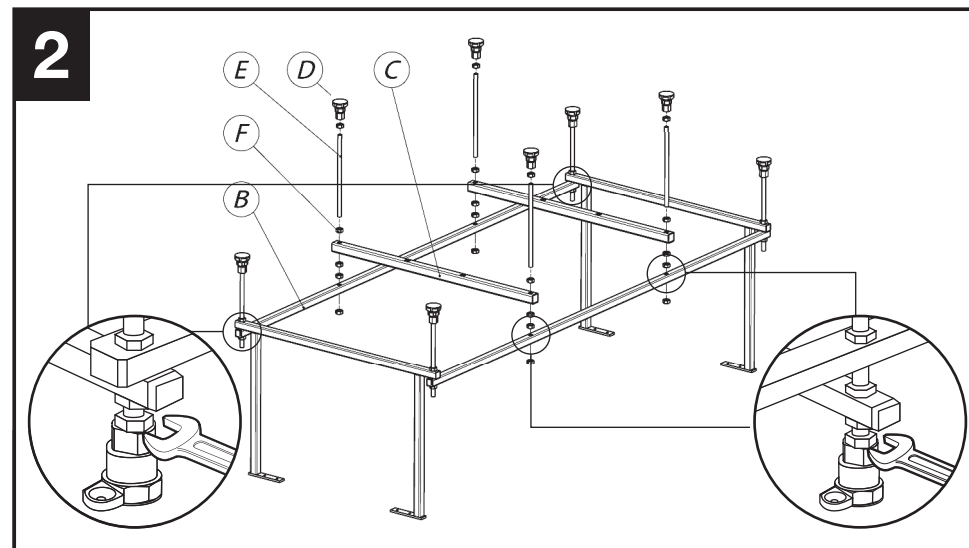
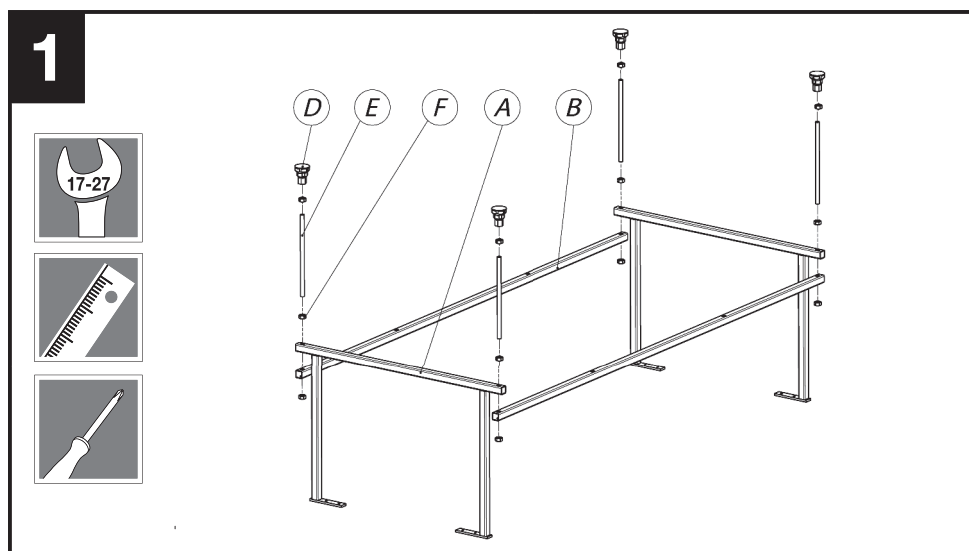
ООО «Рока Рус»  
Россия, 187000, Ленинградская обл.,  
г. Тосно, ул. Промышленная, д. 7  
Телефон +7 (812) 347-94-49  
Факс +7 (812) 347-94-50

Россия, 127287, Москва,  
2-я Хутурская ул., д. 38А, стр. 14  
Телефон +7 (495) 989-65-91  
Факс +7 (495) 989-64-93

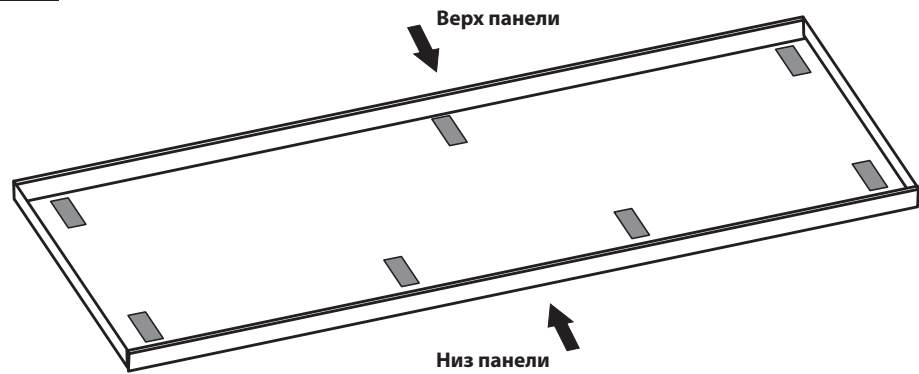
**KE315321**

Артикул	Наименование	Количество	Рисунок
A	Рамка торцевая	2	
B	Перекладина продольная	2	
C	Перекладина поперечная	2	
D	Опорная ножка Ø10	8	
E	Шпилька с резьбой М 10 длиной 247 мм	8	
F	Гайка М 10	32	
G	Саморез Ø5×35	4	
H	Саморез Ø4×20	8	

**!** До установки ножек необходимо установить уголки (см. инструкции по установке панелей)



4

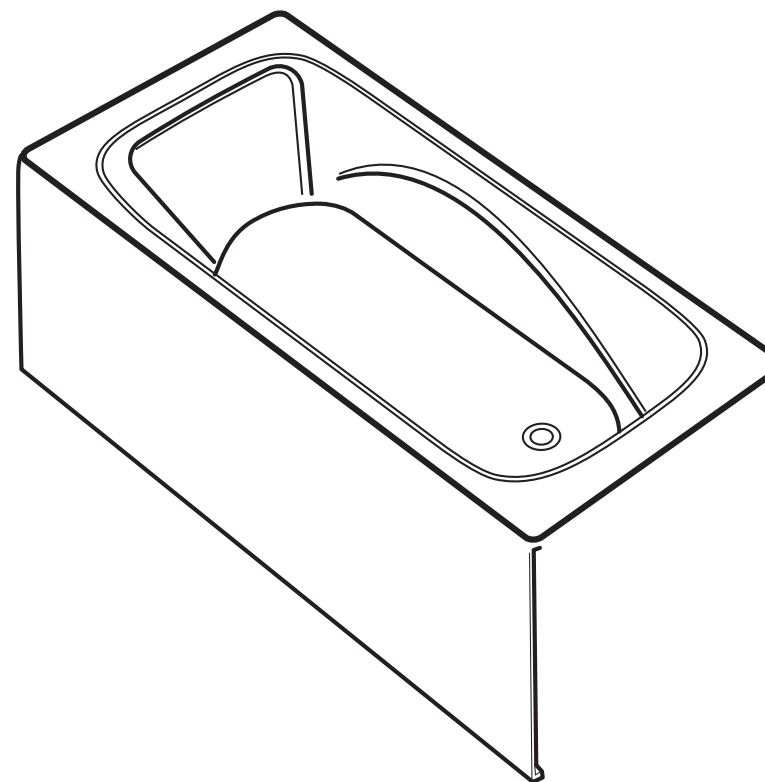
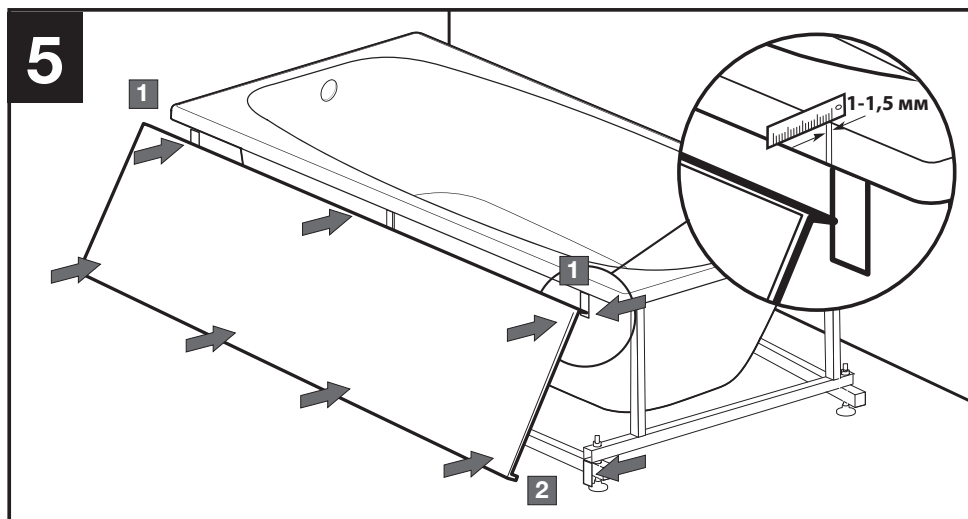


**Roca**

**LINE** 1500 x 700  
 1600 x 700  
 1700 x 700

**Установка фронтальной панели**

5



**Roca**

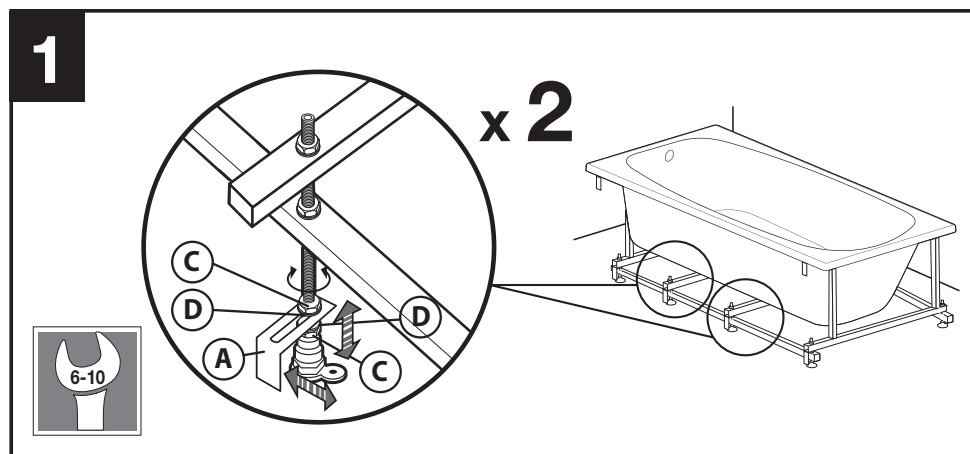
Avda. Diagonal, 513  
 08029 Barcelona - SPAIN  
 Tel.: 93 366 1200 - Fax: 93419  
 www.roca.es

ООО «Рока Рус»  
 Россия, 187000, Ленинградская обл.,  
 г. Тосно, ул. Промышленная, д. 7  
 Телефон +7 (812) 347-94-49  
 Факс +7 (812) 347-94-50

Россия, 127287, Москва,  
 2-я Хутурская ул., д. 38А, стр. 14  
 Телефон +7 (495) 989-65-91  
 Факс +7 (495) 989-64-93

**KE315322**

№	Наименование	Количество	Рисунок
A	Уголок нижний	4	
B	Уголок верхний	2	
C	Гайка М 10	8	
D	Шайба М10	8	
E	Шпилька М 6	2	
F	Гайка М 6	8	
G	Шайба М6	8	
H	Кронштейн магнита для ванн в типоразмере 1700	1	
I	Саморез 4x19 для ванн в типоразмере 1700	1	



**!** При установке боковой панели уголок для фронтальной и боковой панелей устанавливается в одном узле (см. инструкцию по боковой панели)

