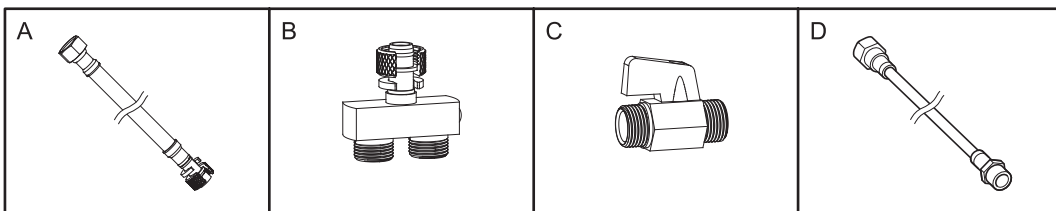


TOTO

Connecting set / Anschlussset / Kit de raccordement / Kit di allaccio

Perform the installation work properly according to this Installation instruction so that the product can function well. After installation, fully explain how to use it to your customer. /
 Führen Sie die Installationsarbeiten entsprechend dieser Installationsanweisung durch, um sicherzustellen, dass das Produkt richtig funktioniert. Geben Sie dem Kunden nach der Installation genaue Anweisungen zur Benutzung. /
 Exécutez correctement l'installation en suivant ces instructions d'installation afin de s'assurer que le produit fonctionne convenablement. Une fois l'installation terminée, donnez des instructions précises au client. /
 Eseguire le operazioni di installazione correttamente seguendo queste Istruzioni per l'installazione, in modo che il prodotto possa funzionare correttamente. Dopo l'installazione, spiegare nei dettagli al vostro cliente come utilizzare il prodotto.

Included Parts / Mitgelieferte Teile / Pièces fournies / Parti incluse

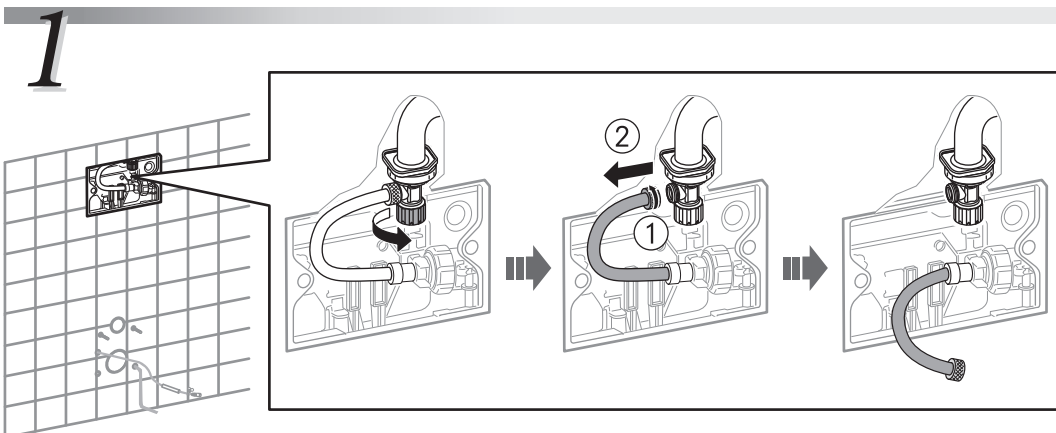


Procedure / Verfahren / Procédure / Procedura

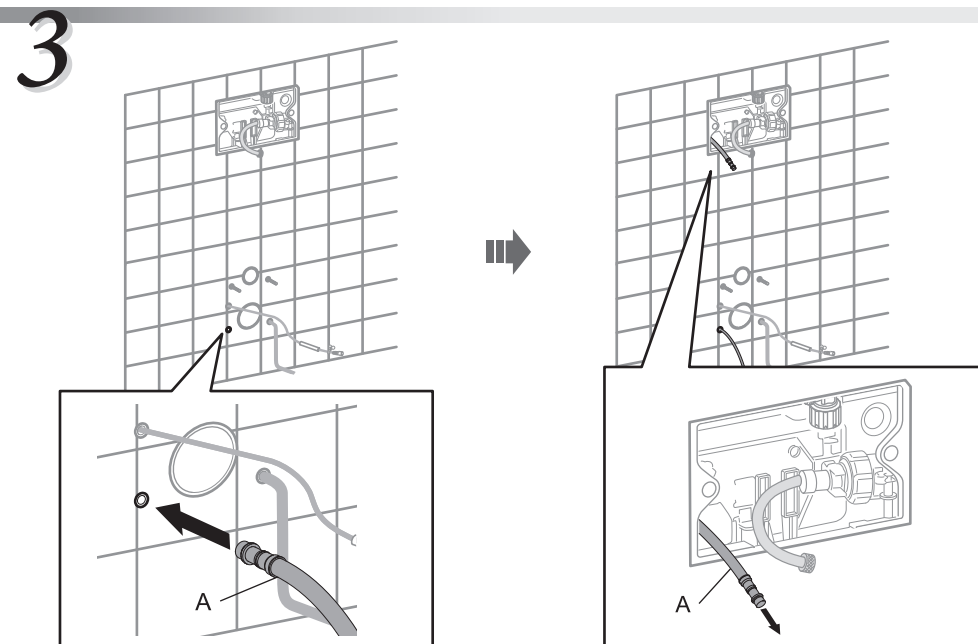
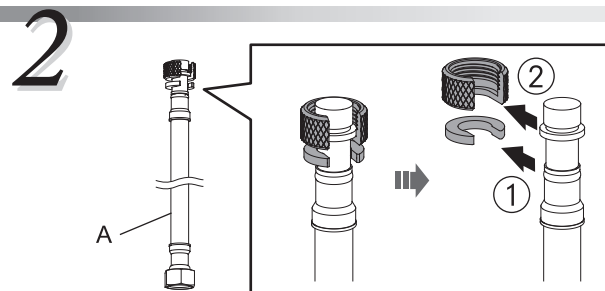
Symbols and their meanings / Symbole und deren Bedeutung / Symboles et significations /
 Simboli e relativo significato



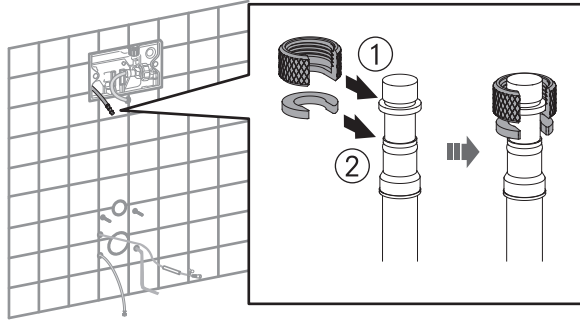
: Visual confirmation required. / Visuelle Bestätigung erforderlich. /
 Une confirmation visuelle est nécessaire. /Necessaria conferma visiva.



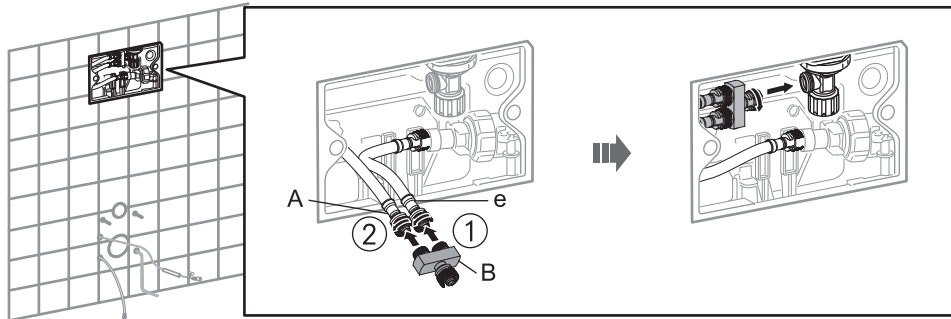
Procedure / Verfahren / Procédure / Procedura



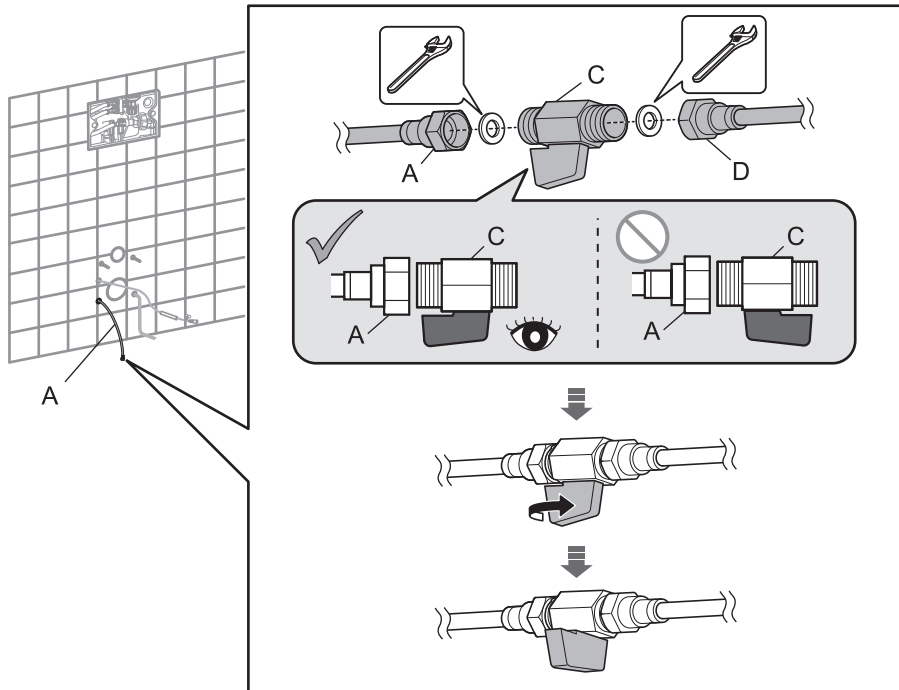
4



5



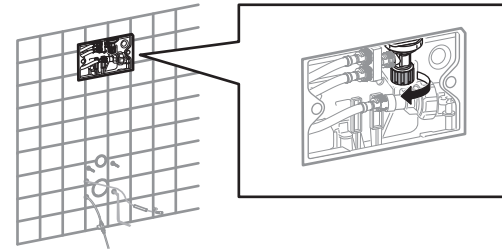
6



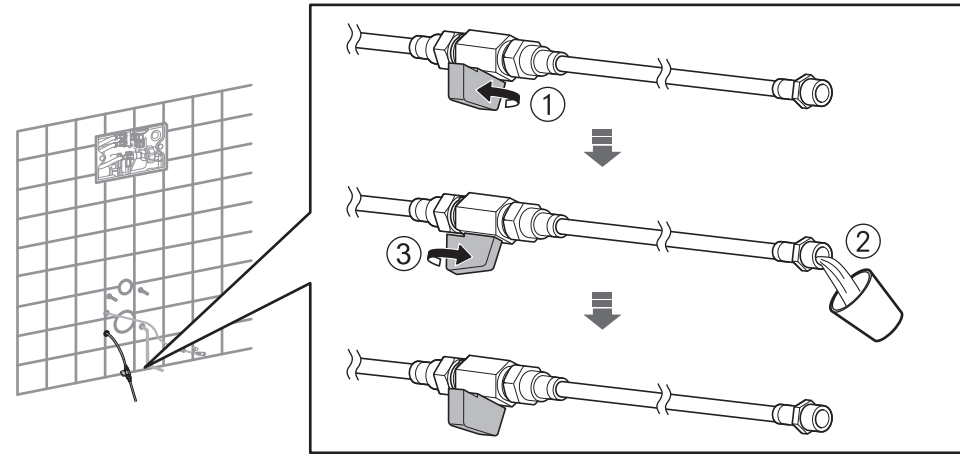
7

Make sure that C is tight and open the main valve. /
 Vergewissern Sie sich, dass C dicht ist, und öffnen Sie das Hauptventil. /
 Assurez-vous que la pièce C est bien fixée et ouvrez la vanne principale. /
 Accertarsi che C sia serrato e aprire la valvola principale.

8



9



10

