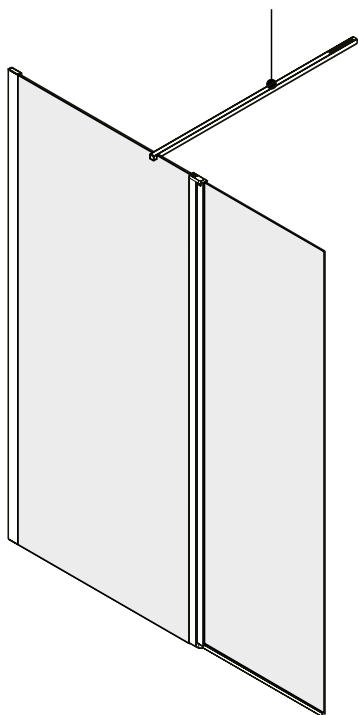
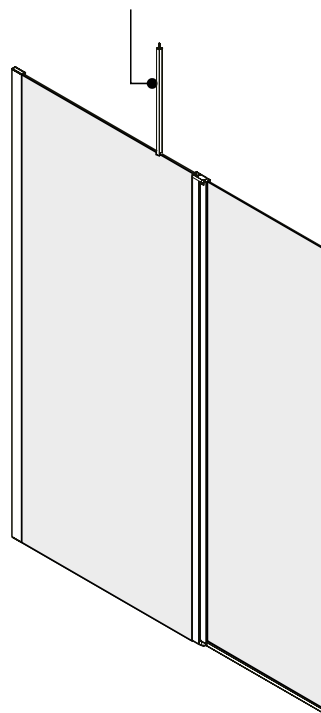


CONTRA

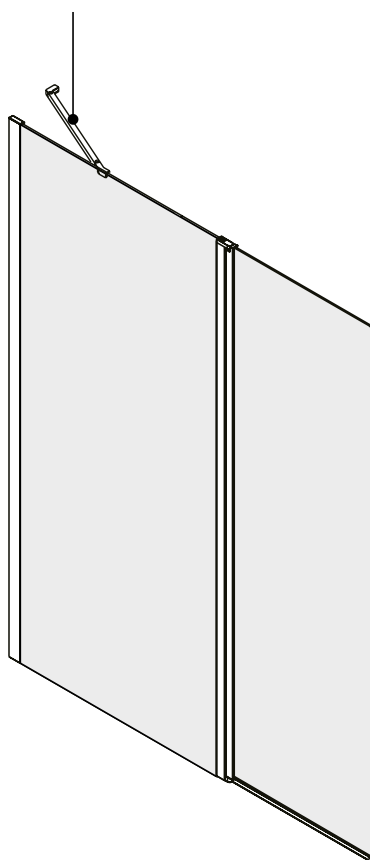
E22BW90-GA



E22BWC-GA



E22BT45-GA



E22WP90-GA
E22WP100-GA
E22WP120-GA
E22WP140-GA
+
E22WP40-GA
E22WP40L/R-MZ

UK

Make sure that the item is installed by a competent installer. We strongly recommend that all glass panels are moved by a minimum of two people and that protective packaging along the glass edges is kept in place for as long as possible to prevent damage before installation.

Wear protective footwear when lifting panels.

Wear safety glasses when drilling. Observe all local plumbing and building codes.

FR

Assurez-vous que le produit est installé par une personne compétente. Nous conseillons la manutention de tous les panneaux en verre par deux personnes au minimum.

Il est recommandé de laisser tous les emballages de protection en place sur les arrêtes en verre.

Porter des chaussures de sécurité lors de la manutention des panneaux.

Porter des lunettes de protection lors du perçage.

Respecter tous les codes nationaux du bâtiment et de la plomberie.

D

Die Montage, darf nur durch einen geeigneten Fachmann durchgeführt werden. Wir empfehlen dringend, dass alle Glaspaneele von mindestens zwei Personen transportiert werden und dass die Schutzverpackung entlang der Glasskanten so lange wie möglich verbleibt, um eine Beschädigung vor dem Einbau zu verhindern.

Tragen Sie bei der Montage Sicherheitsschuhe.

Tragen Sie eine Schutzbrille, wenn Sie bohren.

Die Installation muss nach geltenden technischen Vorschriften durchgeführt werden.

ES

Asegúrese que el producto es instalado por personal preparado. Les aconsejamos que haya al menos dos personas para manejar los paneles. Es recomendable dejar todos los embalajes de protección y poner sobre ellos los paneles.

Lleve zapatos de seguridad mientras se manipule los paneles.

Colocarse gafas de protección a la hora de hacer agujeros.

Respete las normas nacionales de construcción y fontanería.

RU

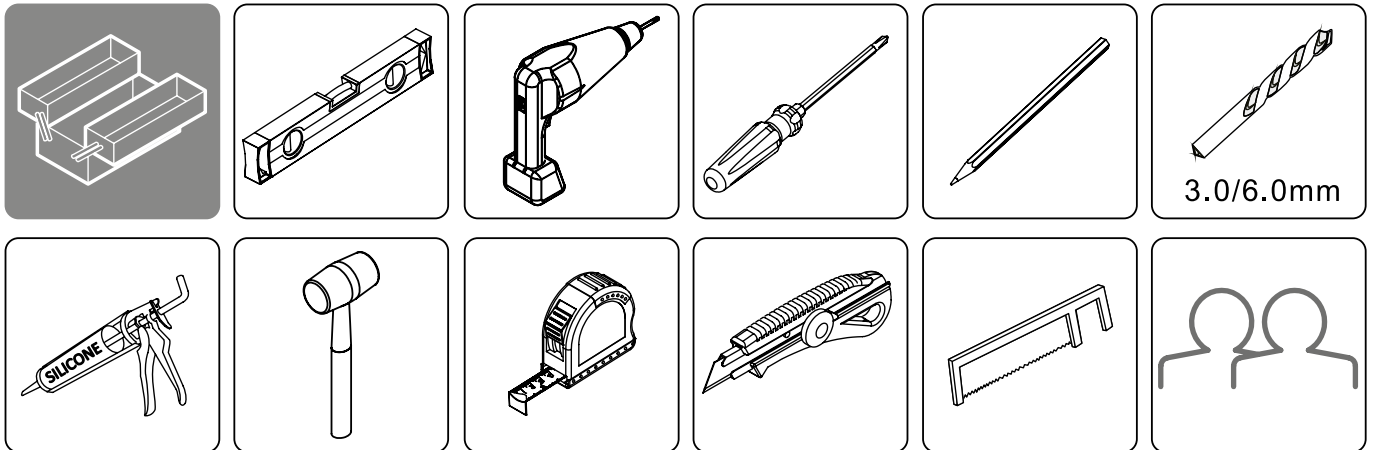
Убедитесь, что продукт установлен компетентным специалистом.

Мы настоятельно рекомендуем перемещать все стеклянные панели бригадой в составе как минимум двух человек и не удалять защитную пленку со стекла в течение всего периода монтажа, чтобы предотвратить повреждения.

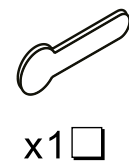
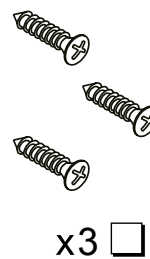
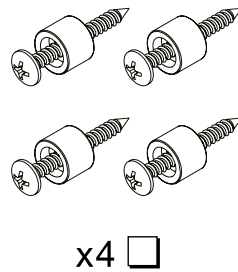
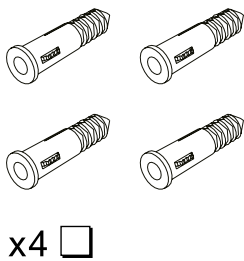
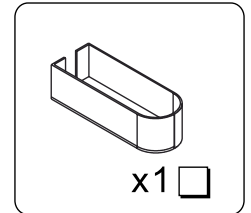
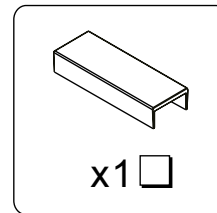
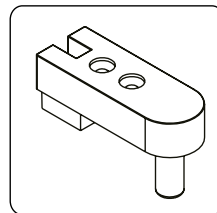
Носите защитную обувь при перемещении панелей.

Носите защитные очки при сверлении.

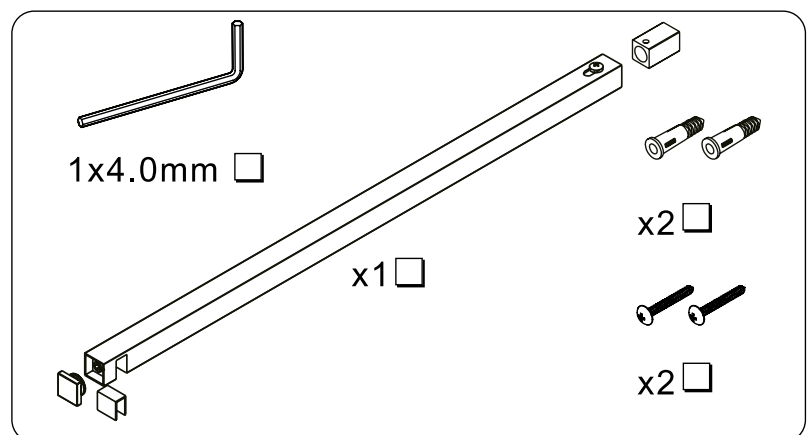
Соблюдайте все локальные строительные-технологические нормы.

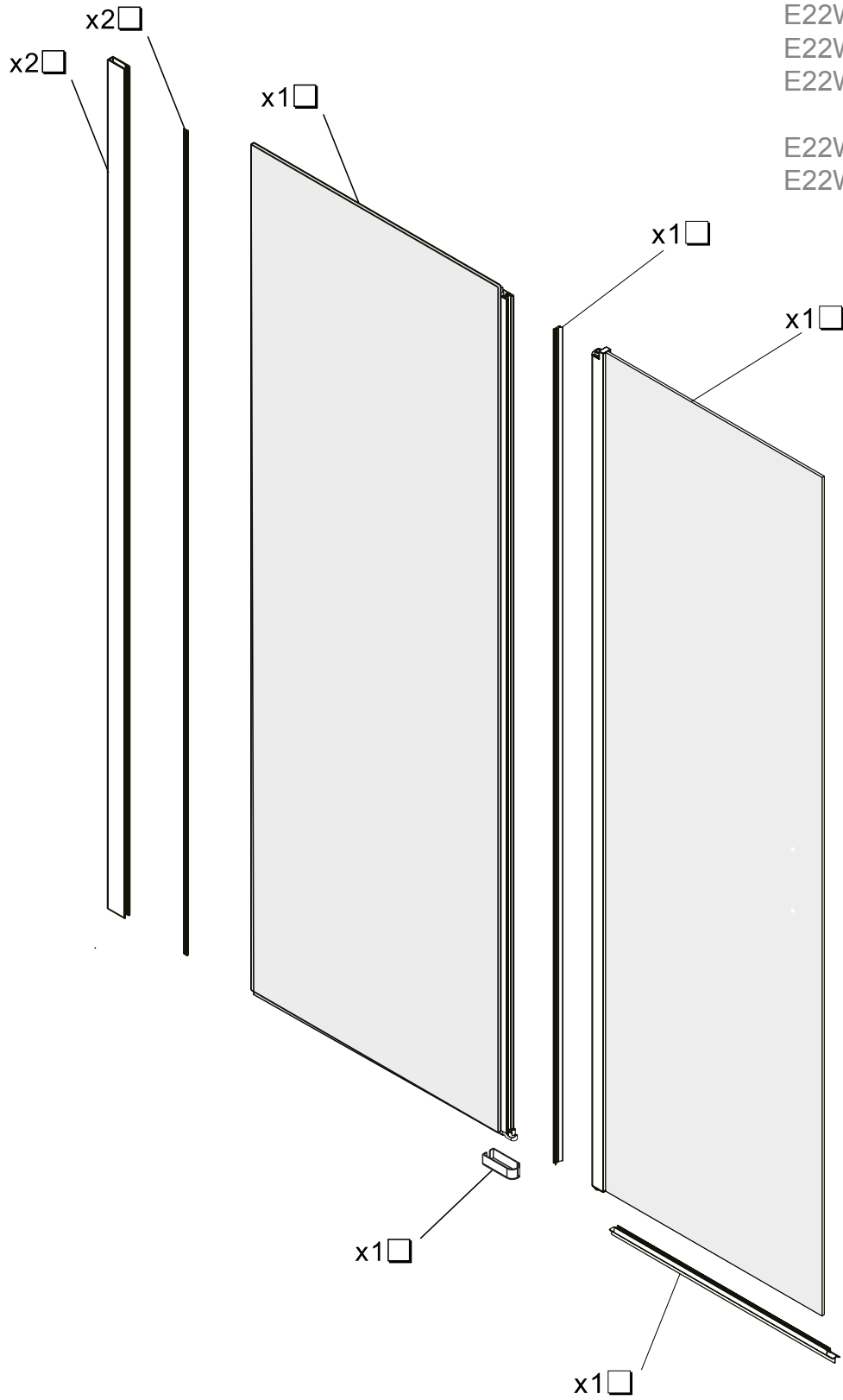


E22WP90-GA
E22WP100-GA
E22WP120-GA
E22WP140-GA
+
E22WP40-GA
E22WP40L/R-MZ

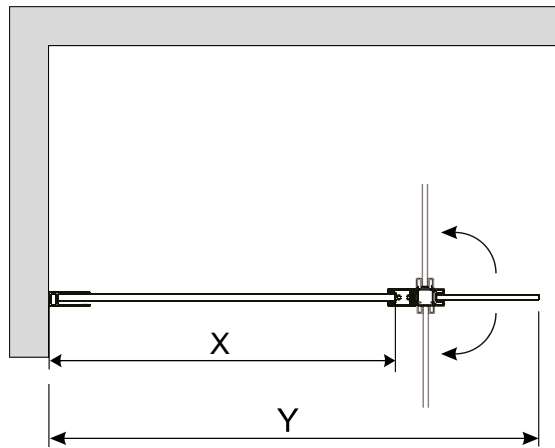
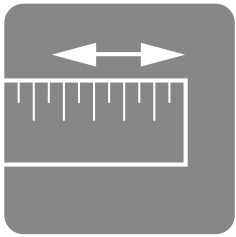


E22BW90-GA

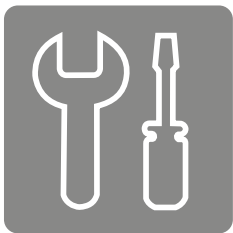




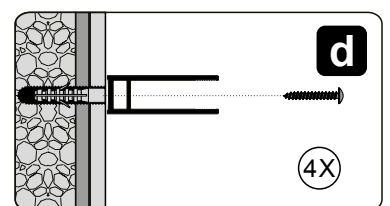
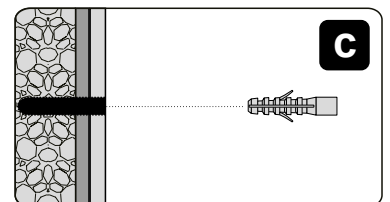
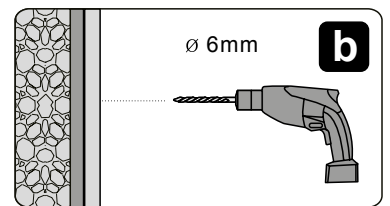
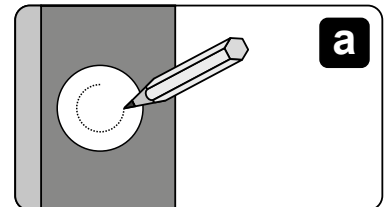
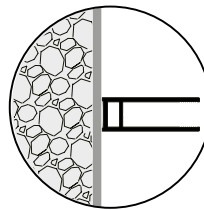
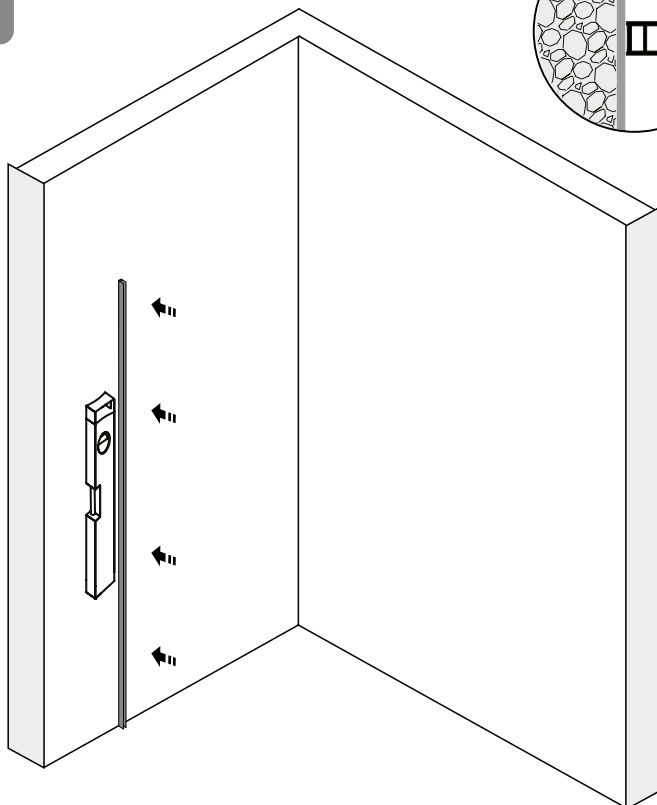
E22WP90-GA
E22WP100-GA
E22WP120-GA
E22WP140-GA
+
E22WP40-GA
E22WP40L/R-MZ



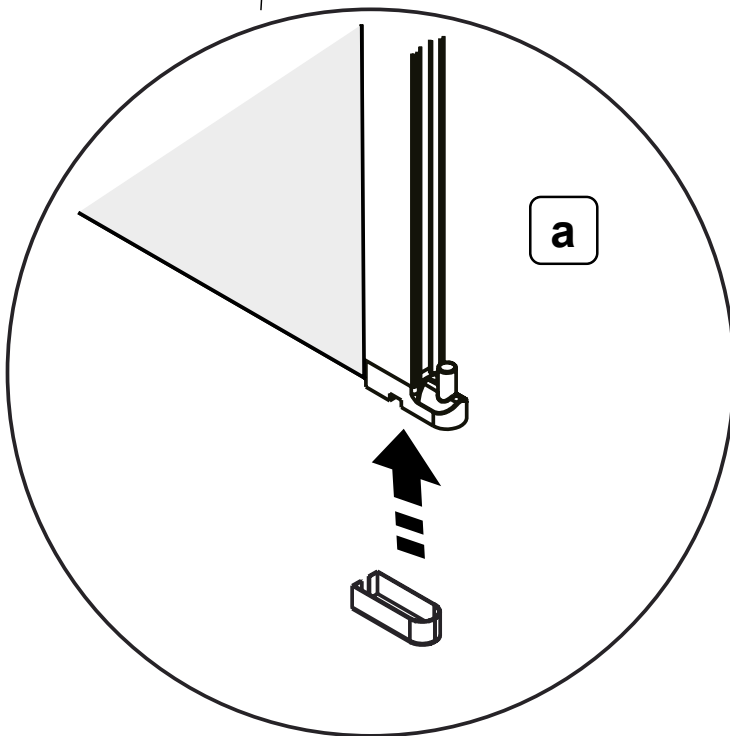
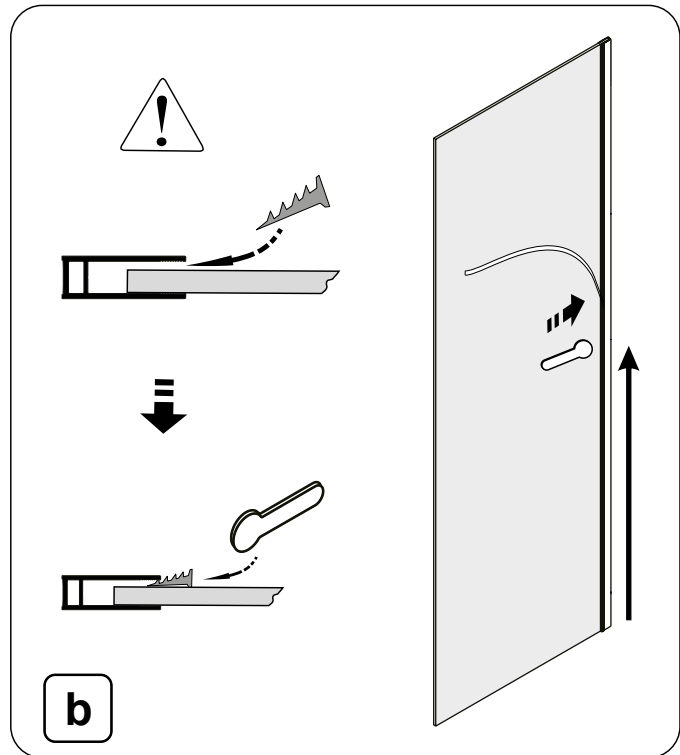
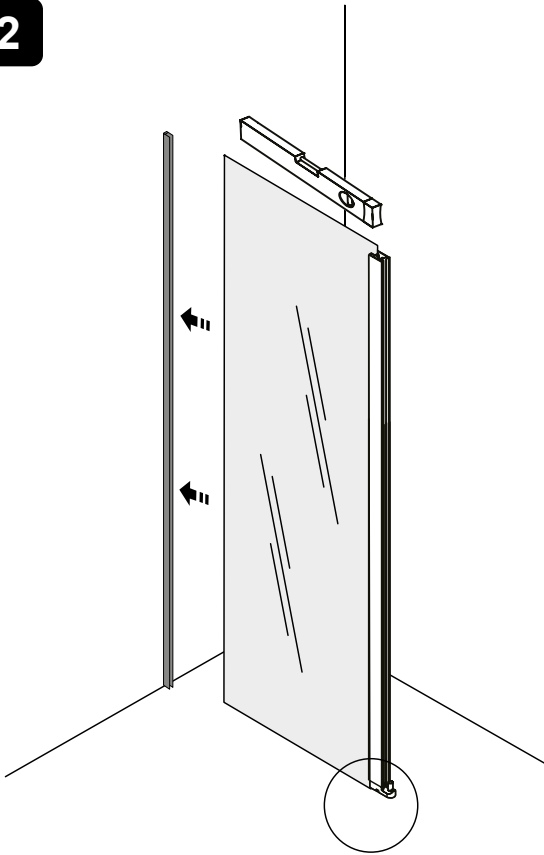
	X		Y	
	MIN	MAX	MIN	MAX
900+400	861	876	1261	1276
1000+400	961	976	1361	1376
1200+400	1161	1176	1561	1576
1400+400	1361	1376	1761	1776



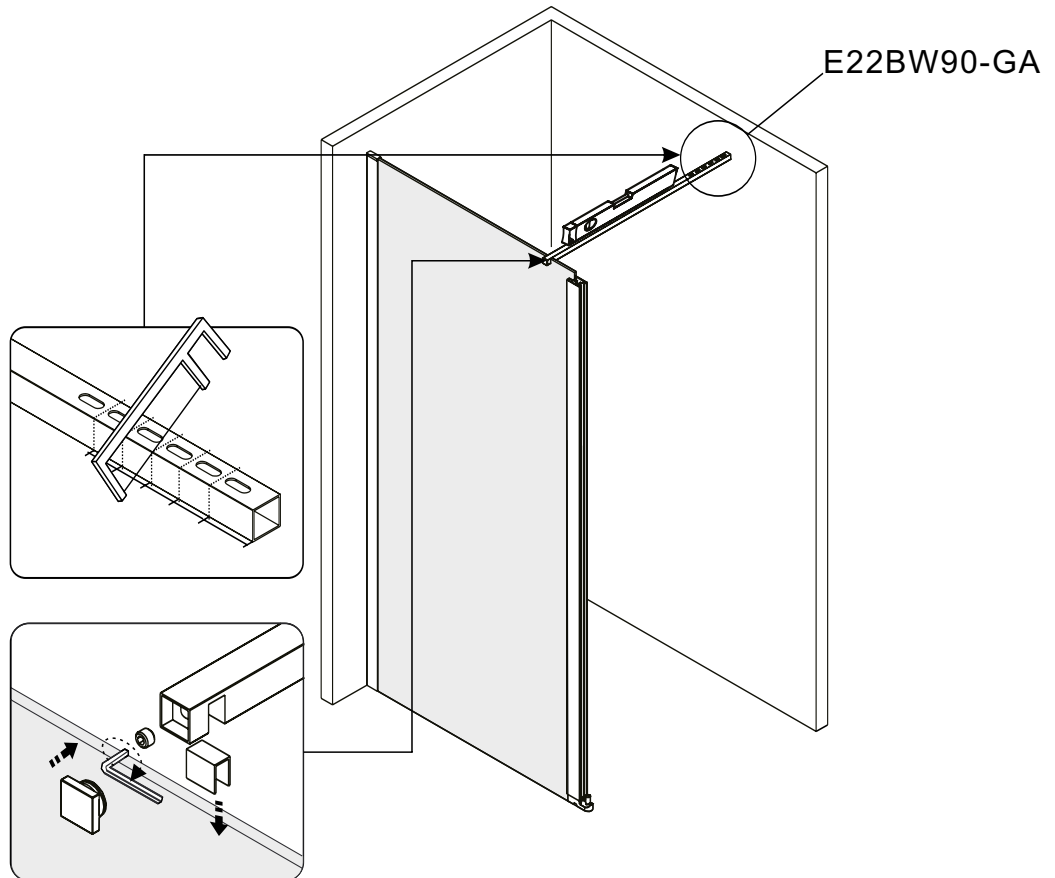
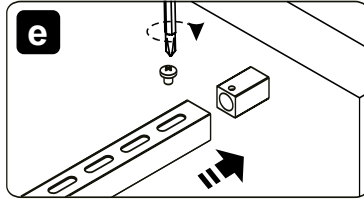
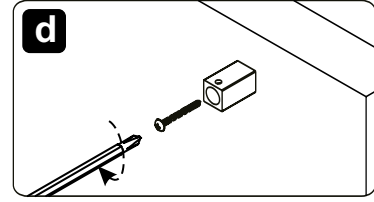
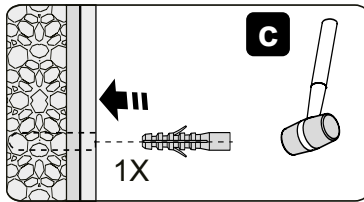
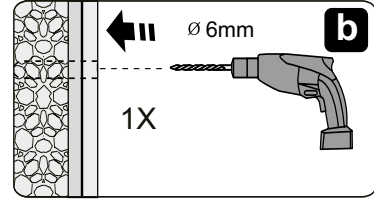
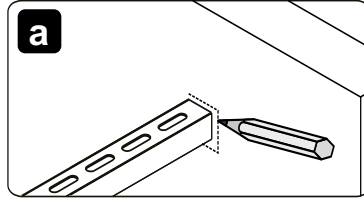
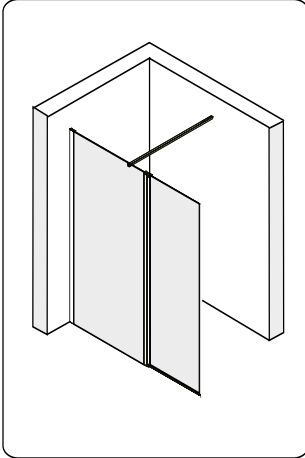
1



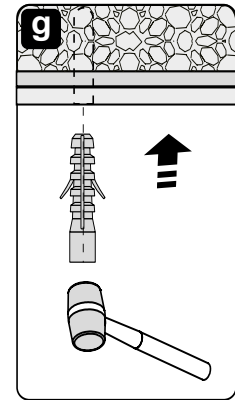
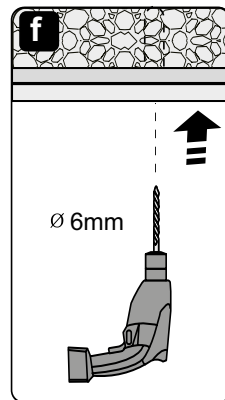
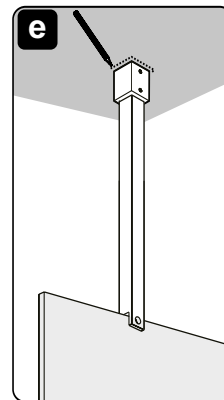
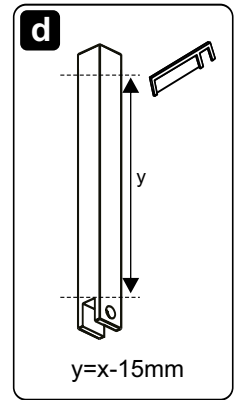
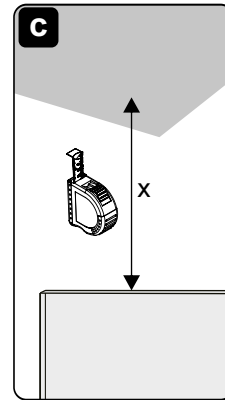
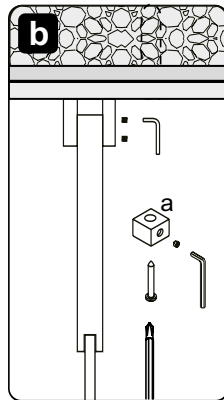
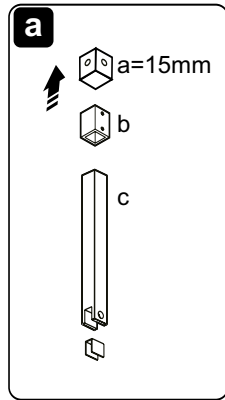
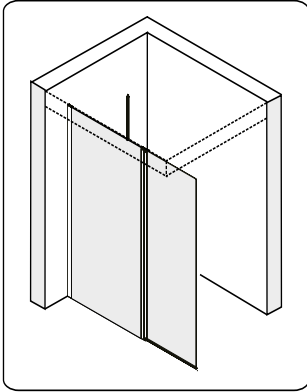
2



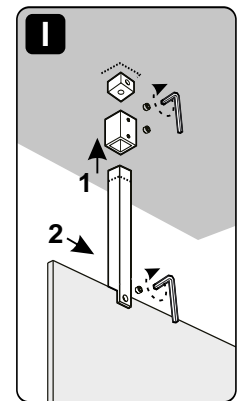
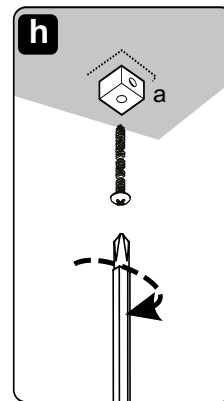
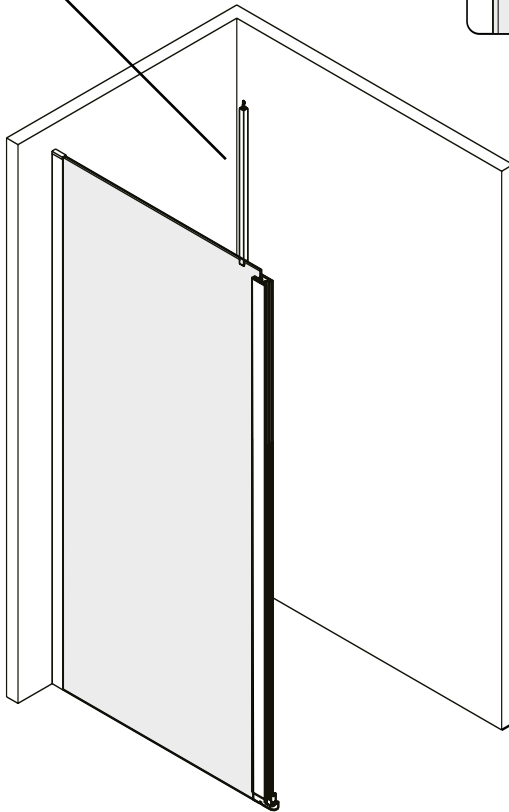
3-1



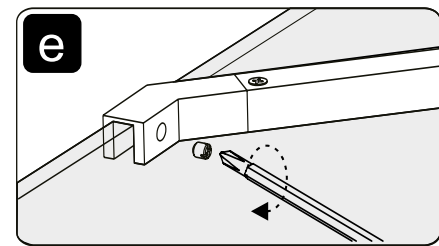
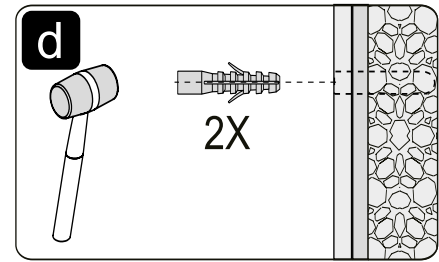
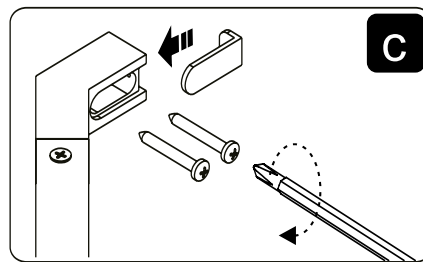
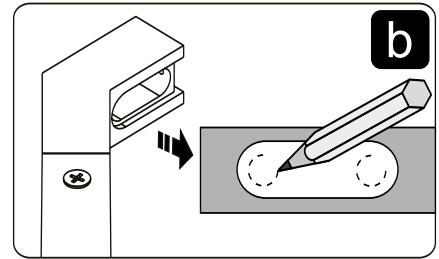
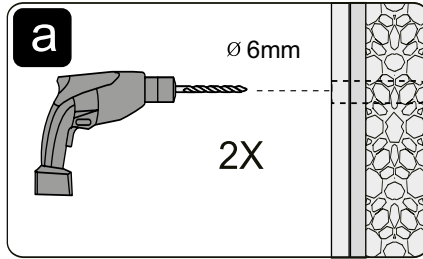
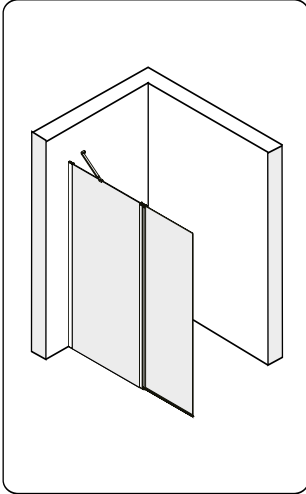
3-2



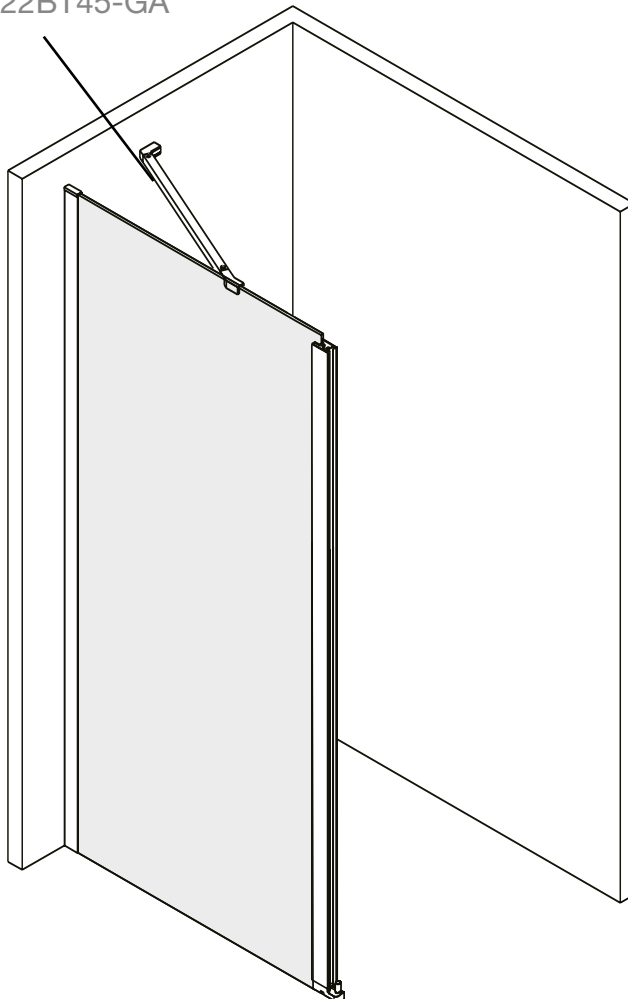
E22BWC-GA



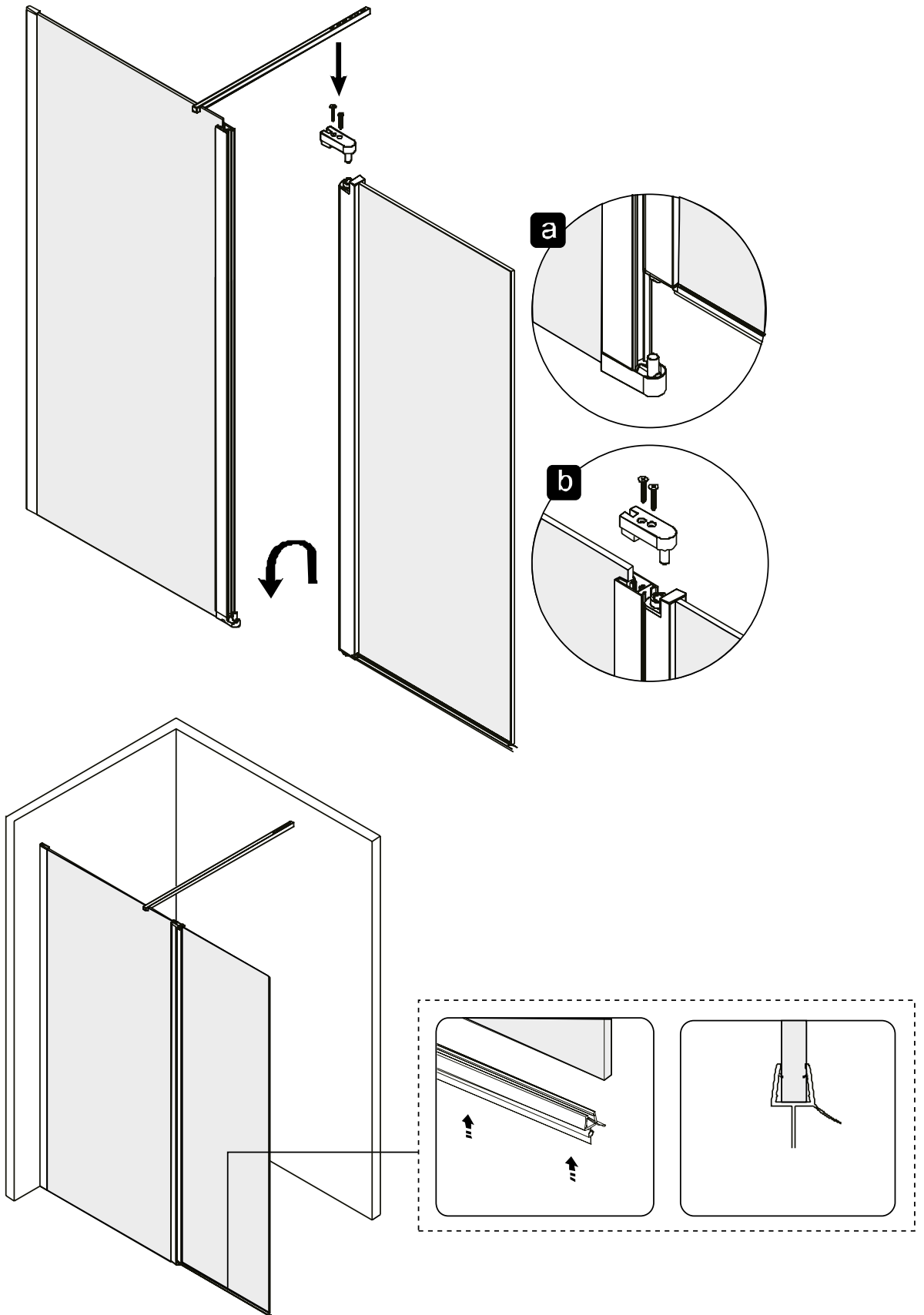
3-3

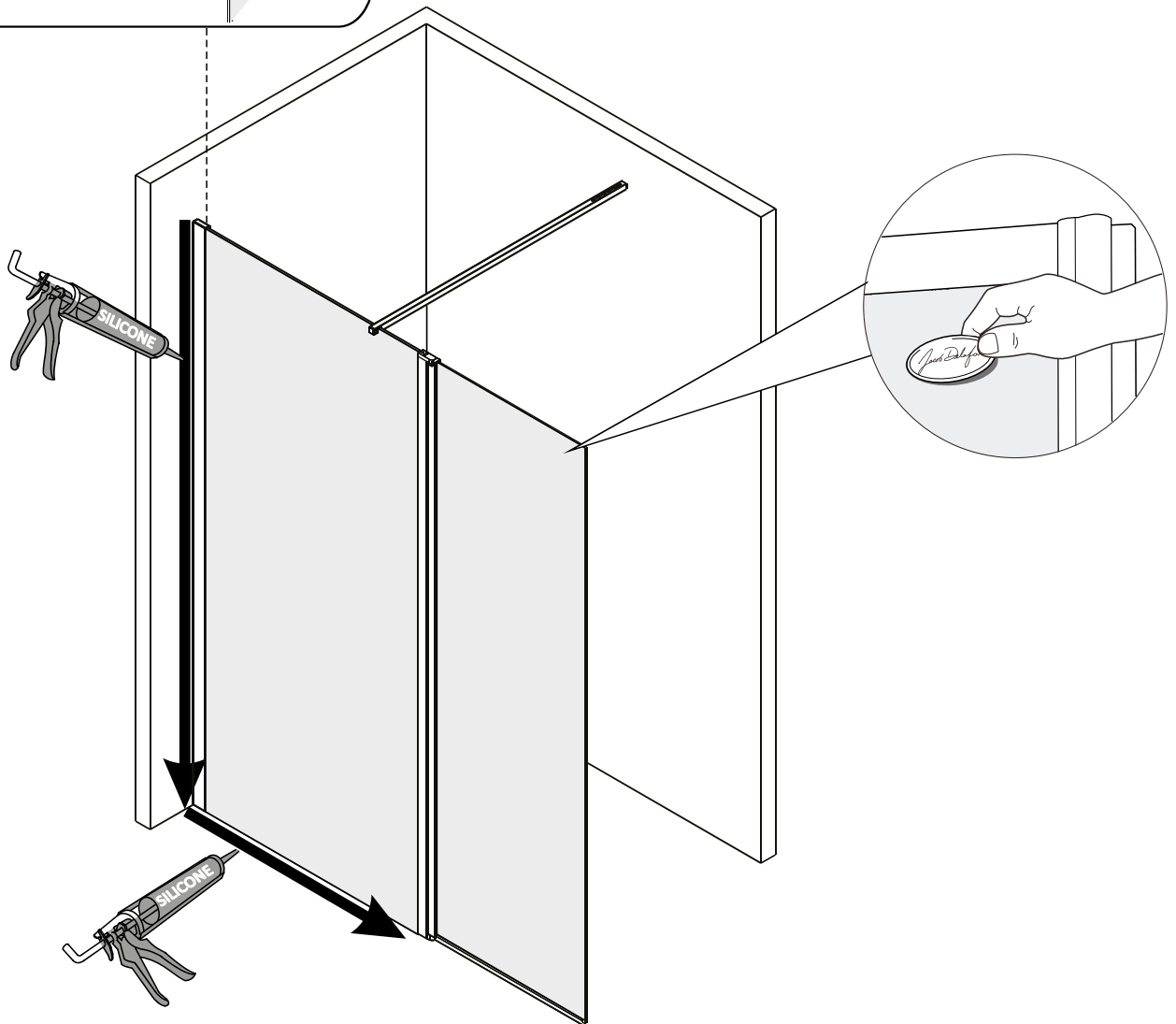
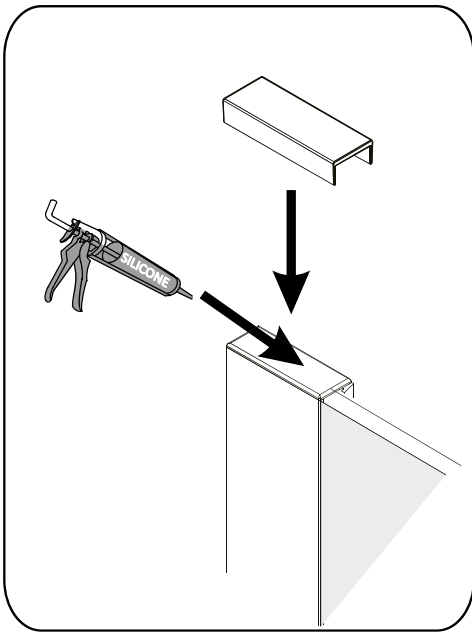


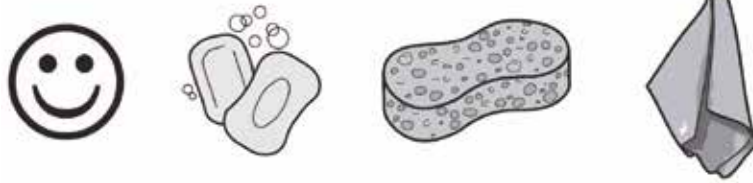
E22BT45-GA



4

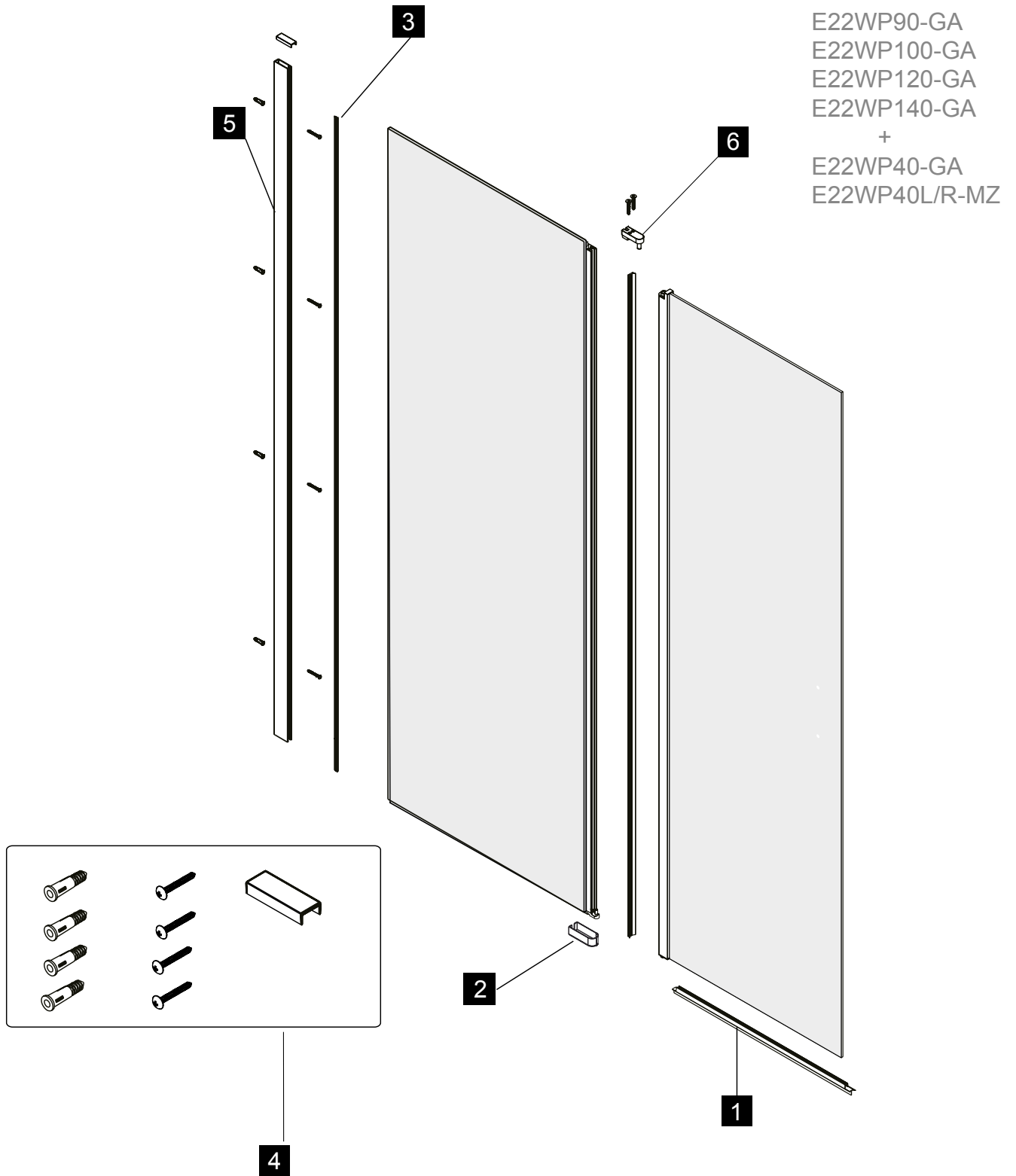






E22WP90-GA, E22WP100-GA, E22WP120-GA, E22WP140-GA, E22WP40-GA

1	R9A1278NF	Seal / Joint / Dichtung / Junta de estanqueidad	x 1
2	E9A1322-GA	Pivot cover chrome / Cache pivot chrome schwenkdeckel / Cubierta de pivote	x 1
3	R9A1288NF	Seal / joint / Dichtpackung für Gleiter / Junta	x 1
4	R9A1287NF	FIX PANEL Screw and miscellaneous spare parts bag Sachet de visserie et pièces diverses / Beutel mit ersatzteilsortiment Bolsa de tornillo y piezas variadas	x 1
5	E9A1289-GA	Door wall channel spare / Profilé mural Ersatzteil Türwand kanal / Canalón para montar la puerta a la pared	x 1
6	R9A1274NF	ROTATING PANEL Screw and miscellaneous spare parts bag Sachet de visserie et pièces diverses / Beutel mit ersatzteilsortiment Bolsa de tornillo y piezas variadas	x 1



**FR**

Kohler Europe / Jacob Delafon France
3, rue de Brennus
93631 La Plaine Saint Denis Cedex
Tél. 03 25 70 91 25
Email : asstecsav@kohlereurope.com
www.jacobdelafon.fr

UK

Kohler UK
Cromwell Road
Cheltenham
Gloucestershire GL52 5EP
Tel. +44 (0) 870 850 5551
www.kohler.co.uk

DE

Kohler Deutschland
Holtgrade 30
45739 Oer-Erkenschwick
Tel. +49 (0) 2368 9187 87
www.kohlerco.de

M-E

Kohler Middle East
Al Thuraya Tower II, 9th Floor,
Office 905
P.O. Box 500431
DIC, Dubai, UAE
Tel. + 971-4-3624650
www.me.kohler.com

RU

Представительство KOHLER RUS
ул.1-я Бородинская, д. 2а, оф. 147
121059 Москва, Российская Федерация
Тел/Факс +7 495 783 52 23
www.jacobdelafon.ru

MA

Kohler / Jacob Delafon Maroc
207 Bd Anfa & rue Beaumarchais
Casablanca
Tel. +212 2 295 9740
www.jacobdelafon.ma

ES

Kohler / Jacob Delafon España
Ctra. de Logrono km. 17
50629 Sobradriel
Zaragoza
Tel. + 34 902 46 46 86
www.jacobdelafon.es

S-A

Kohler Africa (Pty) Ltd
Coachman's Crossing Office Park
Block C, Unit 2, First Floor
4 Brian Street
Lyme Park
Sandton
2060 Johannesburg
Tel. +49 (0) 2368 9187 87

Thank you for choosing Kohler company

Your product reflects the true passion for design, craftsmanship, artistry and innovation the compagny stand for. We are confident its dependability and beauty will surpass you highest expectations, satisfying you for years to come.

Merci d'avoir choisi le Groupe Kohler

Votre produit est le fruit de notre savoir-faire et de notre passion pour le design et l'innovation. Nous sommes convaincus qu'il vous apportera toute satisfaction pour les années à venir.

Vielen Dank für Ihren Kauf eines Kohler Produktes.

Ihr Produkt spiegelt Kohlers Leidenschaft für Design, Komfort, Handwerkskunst und Innovationen wieder. Wir sind überzeugt, dass unser Produkt Ihren Erwartungen über Jahre entsprechen wird.

Gracias por elegir productos del grupo Kohler

Su producto refleja la verdadera pasión por el diseño, la mano de obra, la artesanía y la innovación. Estamos seguros que su confiabilidad y belleza excederá sus más altas expectativas, dándole satisfacción por años.

Благодарим Вас за выбор продукции компании KOHLER Group

Данный продукт отражает истинную страсть к дизайну, мастерству, стилю и инновациям, которые являются основными преимуществами нашей компании. Мы уверены, что его надежность и функциональность превзойдет все Ваши ожидания, не оставляя равнодушными долгие годы.

