

**Collection :** CONTRA**Couleur* :**

GA - Profilés chromés

Principaux atouts :**Caractéristiques techniques**

- **DIMENSIONS :** 200 x 70 cm
- **MATÉRIAU :** Verre transparent
- **NORMES ET RÉGLEMENTATIONS :** EN 14428
- **LARGEUR MIN/MAX D'ACCÈS AVEC PORTE AVEC FIXE EN CM :** 59.5
- **MONTAGE :** Réversible
- **HAUTEUR DES PAROIS EN CM :** 200
- **TYPE DE PAROI :** Pivotante
- **DESCRIPTION PRODUIT :** Pour former un accès d'angle pivotant, commandez 2 portes pivotantes ainsi que la pièce de jonction, obligatoire
- **EN OPTION :** profilé d'extension 20 mm
- **COULEUR DES PROFILÉS :** chromés

- **POIDS :** 26 kg
- **TYPE D'INSTALLATION :** En niche ou en angle
- **LARGEUR MIN/MAX FIXE EN CM :** 40
- **LARGEUR DE PASSAGE EN CM :** 59.5
- **ÉPAISSEUR DE VERRE EN MM :** 6
- **COMPENSATION MURALE EN MM :** 18
- **CONFIGURATION :** Espace fermé
- **TRAITEMENT ANTICALCAIRE :** Oui
- **CONSEILS D'ENTRETIEN :** Utiliser de l'eau tiède savonneuse pour le nettoyage. Ne pas utiliser de détergent acide ou abrasif

Bénéfices consommateurs

- **CONFORT :** Système de levage intégré, moins d'usure du joint au sol, larges poignées en métal chromé des 2 côtés
- **ÉTANCHÉITÉ :** Fermeture de la porte par joint magnétique, baguette de seuil fournie
- **ACCESSIBILITÉ :** Très large accès à l'espace de douche
- **FACILITÉ D'ENTRETIEN :** Verre traité anticalcaire face intérieure ; caches de finition, surface lisse (visserie cachée)

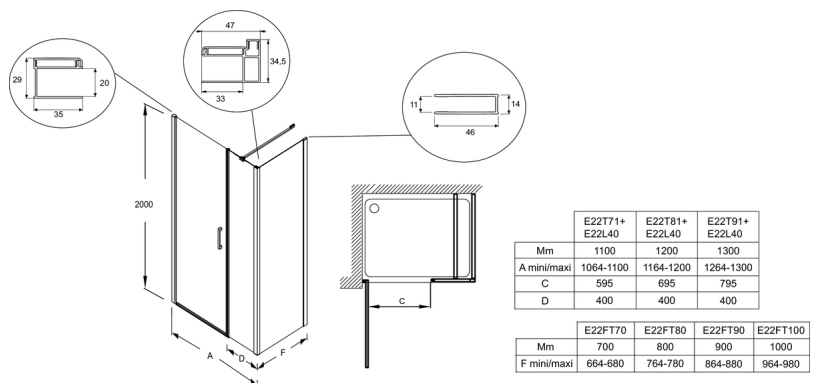
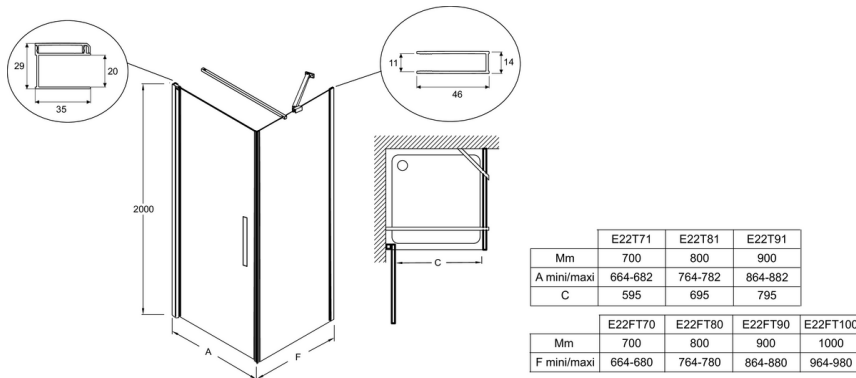
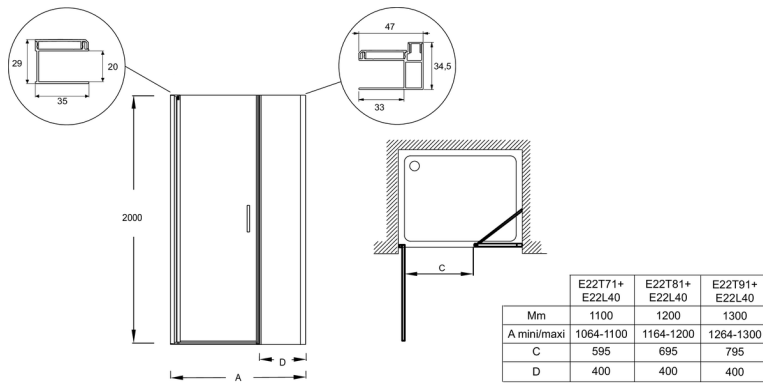
Bénéfices installateurs

- **SIMPLICITÉ DE MONTAGE :** Compensation murale de 18 mm

Produits complémentaires

- E22000: Profilé d'extension

Descriptif CCTP : Porte pivotante 70 cm. E22T71. Collection : CONTRA. DIMENSIONS : 200 x 70 cm. POIDS : 26 kg. MATÉRIAU : Verre transparent. TYPE D'INSTALLATION : En niche ou en angle. NORMES ET RÉGLEMENTATIONS : EN 14428. LARGEUR MIN/MAX FIXE EN CM : 40. LARGEUR MIN/MAX D'ACCÈS AVEC PORTE AVEC FIXE EN CM : 59.5. LARGEUR DE PASSAGE EN CM : 59.5. MONTAGE : Réversible. ÉPAISSEUR DE VERRE EN MM : 6. HAUTEUR DES PAROIS EN CM : 200. COMPENSATION MURALE EN MM : 18. TYPE DE PAROI : Pivotante. CONFIGURATION : Espace fermé. DESCRIPTION PRODUIT : Pour former un accès d'angle pivotant, commandez 2 portes pivotantes ainsi que la pièce de jonction, obligatoire. TRAITEMENT ANTICALCAIRE : Oui. EN OPTION : profilé d'extension 20 mm. CONSEILS D'ENTRETIEN : Utiliser de l'eau tiède savonneuse pour le nettoyage. Ne pas utiliser de détergent acide ou abrasif. COULEUR DES PROFILÉS : chromés.



Descriptif CCTP : Porte pivotante 70 cm. E22T71. Collection : CONTRA. DIMENSIONS : 200x70 cm. POIDS : 26 kg. MATÉRIAU : Verre transparent. TYPÉ D'INSTALLATION : En niche ou en angle. NORMES ET RÉGLEMENTATIONS : EN 14428. LARGEUR MIN/MAX FIXE EN CM : 40. LARGEUR MIN/MAX D'ACCÈS AVEC PORTE AVEC FIXE EN CM : 59.5. LARGEUR DE PASSAGE EN CM : 59.5. MONTAGE : Réversible. ÉPAISSEUR DE VERRE EN MM : 6. HAUTEUR DES PAROIS EN CM : 200. COMPENSATION MURALE EN MM : 18. TYPE DE PAROI : Pivotante. CONFIGURATION : Espace fermé. DESCRIPTION PRODUIT : Pour former un accès d'angle pivotant, commandez 2 portes pivotantes ainsi que la pièce de jonction, obligatoire. TRAITEMENT ANTICALCAIRE : Oui. EN OPTION : profilé d'extension 20 mm. CONSEILS D'ENTRETIEN : Utiliser de l'eau tiède savonneuse pour le nettoyage. Ne pas utiliser de détergent acide ou abrasif. COULEUR DES PROFILÉS : chromés.

*En raison des variations possibles dans le réglage de votre ordinateur et de votre imprimante, de facteurs techniques et des caractéristiques particulières de certaines de nos finitions, les couleurs ne sont pas représentatives de la réalité mais sont seulement une indication.