

E22T111**Коллекция :** CONTRA**Отделки*:**6A - Серый
Блестящий**Общие характеристики :****Преимущества для конечного пользователя**

- **Комфорт:** встроенный подъемный механизм для сокращения трения двери с полом, латунные ручки внутри и снаружи
- **Антиизвестковое покрытие:** прозрачное безопасное стекло
- **Доступ:** широкое душевое пространство, хромированный порожек для надежной фиксации

Преимущества при монтаже

- Простая установка: регулировка по стене 18 мм

Технические характеристики

- **РАЗМЕРЫ (СМ):** 200x110 см
- **МАТЕРИАЛ:** Прозрачное стекло
- **ПРОЕМ:** 70
- **УСТАНОВКА:** Закрытое пространство
- **ТИП ДУШЕВОГО ОГРАЖДЕНИЯ:** Реверсивные
- **ВЕС:** 36 кг
- **МИН/МАКС ШИРИНА С ФИКСИРОВАННОЙ ПАНЕЛЬЮ:** 106,4-108,2 см
- **ШТАНГА:** Требуется: горизонтальная или диагональная
- **ТОЛЩИНА СТЕКЛА В ММ:** 6
- **Водонепроницаемость:** магниты на раме для надежного закрывания двери, хромированный порожек для более надежной установки

Продукты для комплектации

- E22BW90 : Горизонтальная штанга (угол 90°)
- E22BT : Горизонтальная штанга 50 см

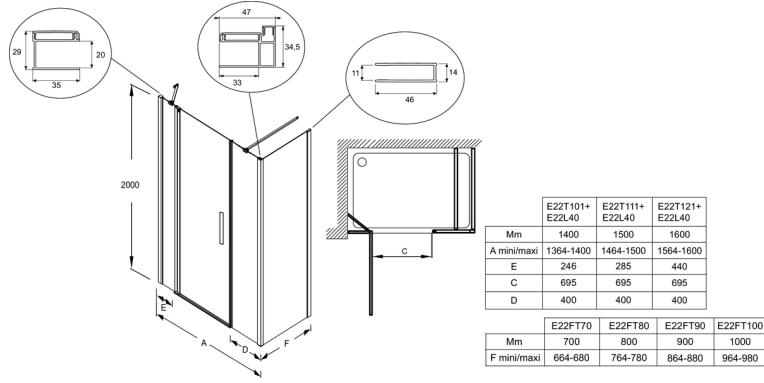
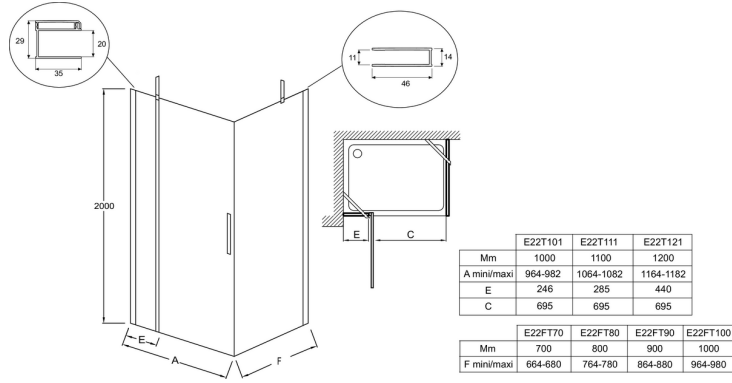
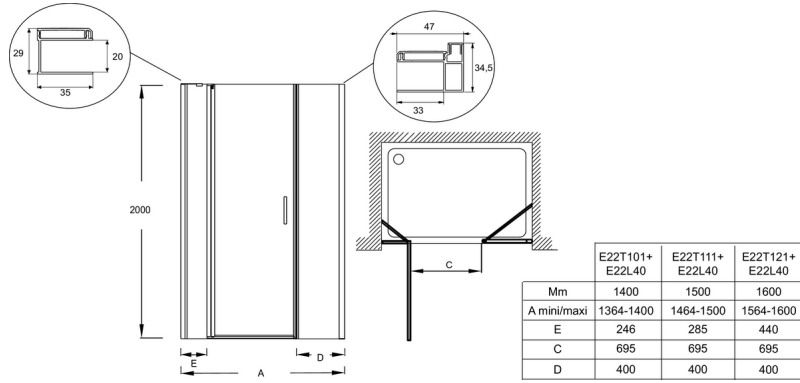
Связанные продукты

- E22000 : Профиль для душа

Спецификация продукта: Распашная дверь 110 см. E22T111. Коллекция: CONTRA. РАЗМЕРЫ (СМ): 200x110 см. ВЕС: 36 кг. МАТЕРИАЛ: Прозрачное стекло. МИН/МАКС ШИРИНА С ФИКСИРОВАННОЙ ПАНЕЛЬЮ: 106,4-108,2 см. ПРОЕМ: 70. ШТАНГА: Требуется: горизонтальная или диагональная. УСТАНОВКА: Закрытое пространство. ТОЛЩИНА СТЕКЛА В ММ: 6. ТИП ДУШЕВОГО ОГРАЖДЕНИЯ: Реверсивные. Водонепроницаемость: магниты на раме для надежного закрывания двери, хромированный порожек для более надежной установки.

*В зависимости от конфигурации компьютера или настроек принтера, технических факторов и характеристик, цвета, которые Вы видите могут не полностью соответствовать настоящим цветам и являться схематическими.

Общая информация



Спецификация продукта: Распашная дверь 110 см. E22T111. Коллекция: CONTRA. РАЗМЕРЫ (СМ): 200x110 см. ВЕС: 36 кг. МАТЕРИАЛ: Прозрачное стекло. МИН/МАКС ШИРИНА С ФИКСИРОВАННОЙ ПАНЕЛЬЮ: 106,4-108,2 см. ПРОЕМ: 70. ШТАНГА: Требуется: горизонтальная или диагональная. УСТАНОВКА: Закрытое пространство. ТОЛЩИНА СТЕКЛА В ММ : 6. ТИП ДУШЕВОГО ОГРАЖДЕНИЯ: Реверсивные. Водонепроницаемость: магниты на раме для надежного закрывания двери, хромированный порожек для более надежной установки.

*В зависимости от конфигурации компьютера или настроек принтера, технических факторов и характеристик, цвета, которые Вы видите могут не полностью соответствовать настоящим цветам и являться схематическими.