

**E22C150****Collection :** CONTRA**Couleur\* :**

GA - Profilés chromés

**Principaux atouts :****Caractéristiques techniques**

- **DIMENSIONS :** 195 x 150 cm
- **MATÉRIAU :** Verre transparent
- **NORMES ET RÉGLEMENTATIONS :** EN 14428
- **LARGEUR DE PASSAGE EN CM :** 58
- **ÉPAISSEUR DE VERRE EN MM :** 8
- **COMPENSATION MURALE EN MM :** 20
- **CONFIGURATION :** Espace fermé
- **EN OPTION :** Profilé d'extension 20 mm
- **COULEUR DES PROFILÉS :** chromés
- **POIDS :** 64 kg
- **TYPE D'INSTALLATION :** En niche ou en angle
- **LARGEUR MIN/MAX D'ACCÈS AVEC PORTE AVEC FIXE EN CM :** 56
- **MONTAGE :** Réversible
- **HAUTEUR DES PAROIS EN CM :** 195
- **TYPE DE PAROI :** Coulissante
- **TRAITEMENT ANTICALCAIRE :** Oui
- **CONSEILS D'ENTRETIEN :** Utiliser de l'eau tiède savonneuse pour le nettoyage. Ne pas utiliser de détergent acide ou abrasif

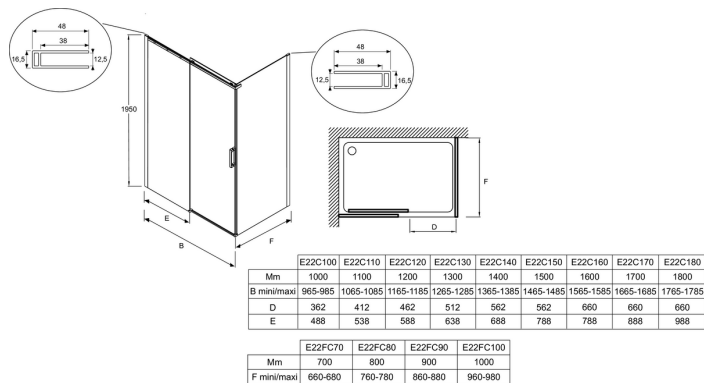
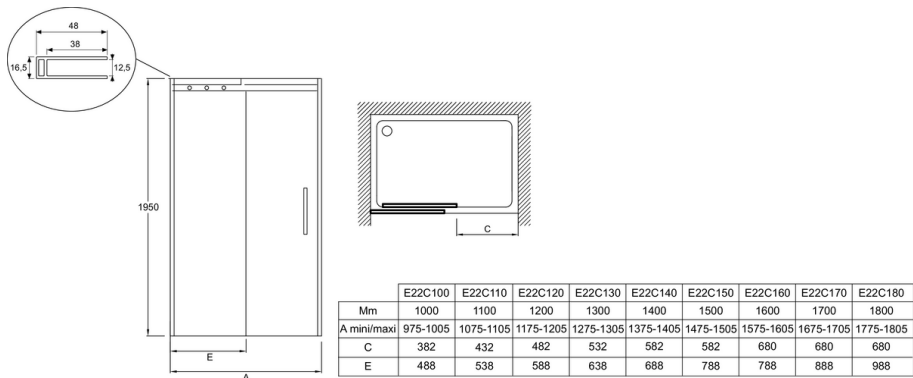
**Bénéfices consommateurs**

- **CONFORT :** Fermeture fluide et silencieuse
- **FACILITÉ D'ENTRETIEN :** Porte déclipable pour nettoyer entre les portes
- **ÉTANCHÉITÉ :** Fermeture de la porte par joint magnétique
- **ANTI-CALCAIRE :** verre traité

**Bénéfices installateurs**

- **SIMPLICITÉ DE MONTAGE :** Compensation murale de 20 mm
- **ADAPTABILITÉ :** installation gauche/droite, niche ou angle (avec paroi latérale fixe)
- **OPTION :** profilé d'extension de 20 mm

Descriptif CCTP : Porte coulissante 150 cm. E22C150. Collection : CONTRA. DIMENSIONS : 195 x 150 cm. POIDS : 64 kg. MATÉRIAU : Verre transparent. TYPE D'INSTALLATION : En niche ou en angle. NORMES ET RÉGLEMENTATIONS : EN 14428. LARGEUR MIN/MAX D'ACCÈS AVEC PORTE AVEC FIXE EN CM : 56. LARGEUR DE PASSAGE EN CM : 58. MONTAGE : Réversible. ÉPAISSEUR DE VERRE EN MM : 8. HAUTEUR DES PAROIS EN CM : 195. COMPENSATION MURALE EN MM : 20. TYPE DE PAROI : Coulissante. CONFIGURATION : Espace fermé. TRAITEMENT ANTICALCAIRE : Oui. EN OPTION : Profilé d'extension 20 mm. CONSEILS D'ENTRETIEN : Utiliser de l'eau tiède savonneuse pour le nettoyage. Ne pas utiliser de détergent acide ou abrasif. COULEUR DES PROFILÉS : chromés.



Descriptif CCTP : Porte coulissante 150 cm. E22C150. Collection : CONTRA. DIMENSIONS : 195 x 150 cm. POIDS : 64 kg. MATÉRIAU : Verre transparent. TYPE D'INSTALLATION : En niche ou en angle. NORMES ET RÉGLEMENTATIONS : EN 14428. LARGEUR MIN/MAX D'ACCÈS AVEC PORTE AVEC FIXE EN CM : 56. LARGEUR DE PASSAGE EN CM : 58. MONTAGE : Réversible. ÉPAISSEUR DE VERRE EN MM : 8. HAUTEUR DES PAROIS EN CM : 195. COMPENSATION MURALE EN MM : 20. TYPE DE PAROI : Coulissante. CONFIGURATION : Espace fermé. TRAITEMENT ANTICALCAIRE : Oui. EN OPTION : Profilé d'extension 20 mm. CONSEILS D'ENTRETIEN : Utiliser de l'eau tiède savonneuse pour le nettoyage. Ne pas utiliser de détergent acide ou abrasif. COULEUR DES PROFILÉS : chromés.

\*En raison des variations possibles dans le réglage de votre ordinateur et de votre imprimante, de facteurs techniques et des caractéristiques particulières de certaines de nos finitions, les couleurs ne sont pas représentatives de la réalité mais sont seulement une indication.