

E22C100



Коллекция : CONTRA

Отделки*:



6A - Серый
Блестящий

Общие характеристики :



Преимущества для конечного пользователя

- Комфорт: плавное движение и очень тихое закрывание дверей
- Простой уход: съемная дверь, гладкая поверхность
- Плотное закрывание: закрытие двери осуществляется с помощью магнитного уплотнения
- Защита от известкового налета: стекло имеет специальное покрытие

Преимущества при монтаже

- Простая установка : Регулировка по стене 20 мм
- Вариативность : установка слева/справа, в нишу или угол (с фиксированной боковой стенкой)
- Дополнительная опция: увеличивающий профиль 20 мм

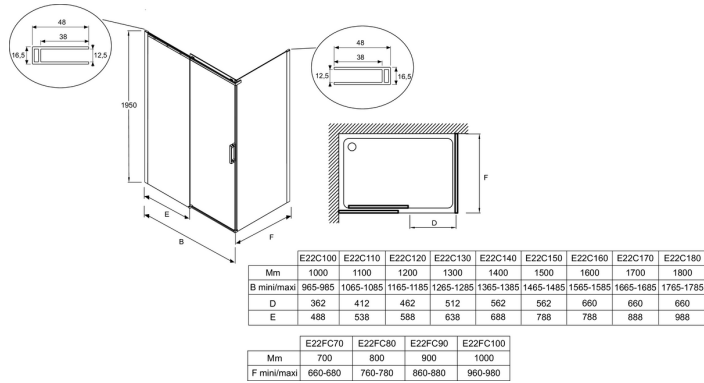
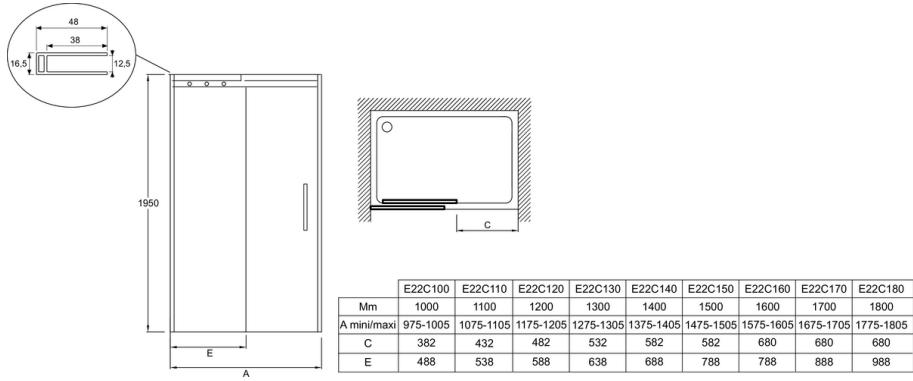
Технические характеристики

- РАЗМЕРЫ (СМ): 195x100 см
- МАТЕРИАЛ: Прозрачное стекло
- НОРМЫ И ПРАВИЛА : EN 14428
- ПРОЕМ : 38
- ТОЛЩИНА СТЕКЛА В ММ : 8
- РЕГУЛИРОВКА ПО СТЕНЕ В ММ : 20
- Водонепроницаемость: магниты на раме для надежного закрывания двери, без порожка
- ВЕС : 44 кг
- УСТАНОВКА : В нишу или в угол
- МИН/МАКС ШИРИНА С ФИКСИРОВАННОЙ ПАНЕЛЬЮ : 36
- УСТАНОВКА : Закрытое пространство
- ВЫСОТА ПАНЕЛИ В СМ : 195
- ТИП ДУШЕВОГО ОГРАЖДЕНИЯ : Раздвижные

Спецификация продукта: Раздвижная дверь 100 см, реверсивная. E22C100. Коллекция: CONTRA. РАЗМЕРЫ (СМ): 195x100 см. ВЕС: 44 кг. МАТЕРИАЛ: Прозрачное стекло. УСТАНОВКА: В нишу или в угол. НОРМЫ И ПРАВИЛА: EN 14428. МИН/МАКС ШИРИНА С ФИКСИРОВАННОЙ ПАНЕЛЬЮ: 36. ПРОЕМ: 38. УСТАНОВКА: Закрытое пространство. ТОЛЩИНА СТЕКЛА В ММ: 8. ВЫСОТА ПАНЕЛИ В СМ: 195. РЕГУЛИРОВКА ПО СТЕНЕ В ММ: 20. ТИП ДУШЕВОГО ОГРАЖДЕНИЯ: Раздвижные. Водонепроницаемость: магниты на раме для надежного закрывания двери, без порожка.

*В зависимости от конфигурации компьютера или настроек принтера, технических факторов и характеристик, цвета, которые Вы видите могут не полностью соответствовать настоящим цветам и являться схематическими.

Общая информация



Спецификация продукта: Раздвижная дверь 100 см, реверсивная, E22C100. Коллекция: CONTRA. РАЗМЕРЫ (СМ): 195x100 см. ВЕС: 44 кг. МАТЕРИАЛ: Прозрачное стекло. УСТАНОВКА: В нишу или в угол. НОРМЫ И ПРАВИЛА: EN 14428. МИН/МАКС ШИРИНА С ФИКСИРОВАННОЙ ПАНЕЛЬЮ: 36. ПРОЕМ: 38. УСТАНОВКА: Закрытое пространство. ТОЛЩИНА СТЕКЛА В ММ: 8. ВЫСОТА ПАНЕЛИ В СМ: 195. РЕГУЛИРОВКА ПО СТЕНЕ В ММ: 20. ТИП ДУШЕВОГО ОГРАЖДЕНИЯ: Раздвижные. Водонепроницаемость: магниты на раме для надежного закрывания двери, без порожка.

*В зависимости от конфигурации компьютера или настроек принтера, технических факторов и характеристик, цвета, которые Вы видите могут не полностью соответствовать настоящим цветам и являться схематическими.