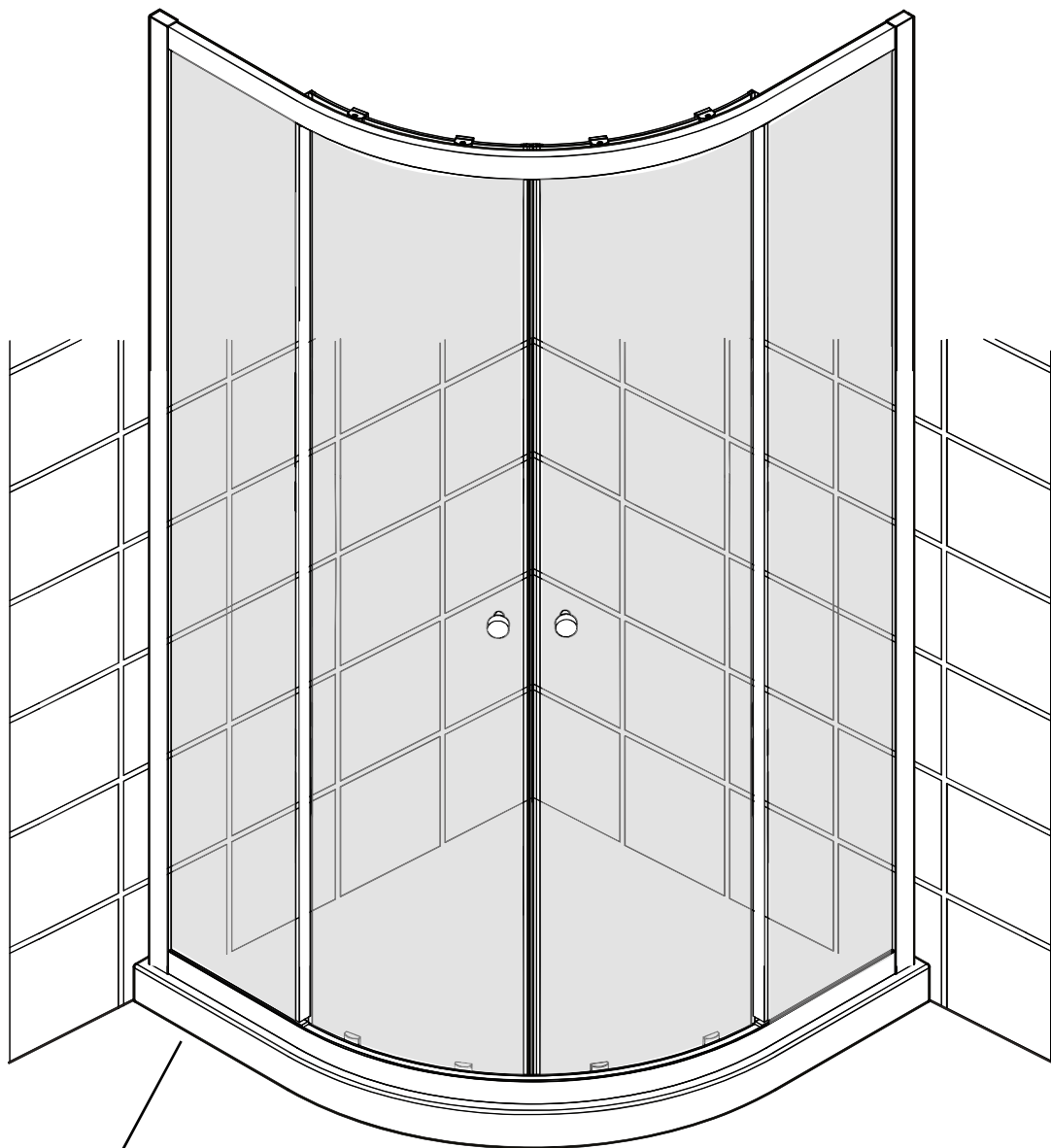


NOTICE D'INSTALLATION
USER MANUAL
MONTAGEANLEITUNG

MANUAL DE INSTALACIÓN
Руководство пользователя

SERENITY



E14R80-GA
E14R90-GA

KOHLER®

Jacob Delafon
PARIS

UK

Make sure that the item is installed by a competent installer. We strongly recommend that all glass panels are moved by a minimum of two people and that protective packaging along the glass edges is kept in place for as long as possible to prevent damage before installation.

Wear protective footwear when lifting panels.

Wear safety glasses when drilling. Observe all local plumbing and building codes.

FR

Assurez-vous que le produit est installé par une personne compétente. Nous conseillons la manutention de tous les panneaux en verre par deux personnes au minimum.

Il est recommandé de laisser tous les emballages de protection en place sur les arrêtes en verre.

Porter des chaussures de sécurité lors de la manutention des panneaux.

Porter des lunettes de protection lors du perçage.

Respecter tous les codes nationaux du bâtiment et de la plomberie.

D

Die Montage, darf nur durch einen geeigneten Fachmann durchgeführt werden. Wir empfehlen dringend, dass alle Glaspaneele von mindestens zwei Personen transportiert werden und dass die Schutzverpackung entlang der Glasskanten so lange wie möglich verbleibt, um eine Beschädigung vor dem Einbau zu verhindern.

Tragen Sie bei der Montage Sicherheitsschuhe.

Tragen Sie eine Schutzbrille, wenn Sie bohren.

Die Installation muss nach geltenden technischen Vorschriften durchgeführt werden.

ES

Asegúrese que el producto es instalado por personal preparado. Les aconsejamos que haya al menos dos personas para manejar los paneles. Es recomendable dejar todos los embalajes de protección y poner sobre ellos los paneles.

Lleve zapatos de seguridad mientras se manipule los paneles.

Colocarse gafas de protección a la hora de hacer agujeros.

Respete las normas nacionales de construcción y fontanería.

RU

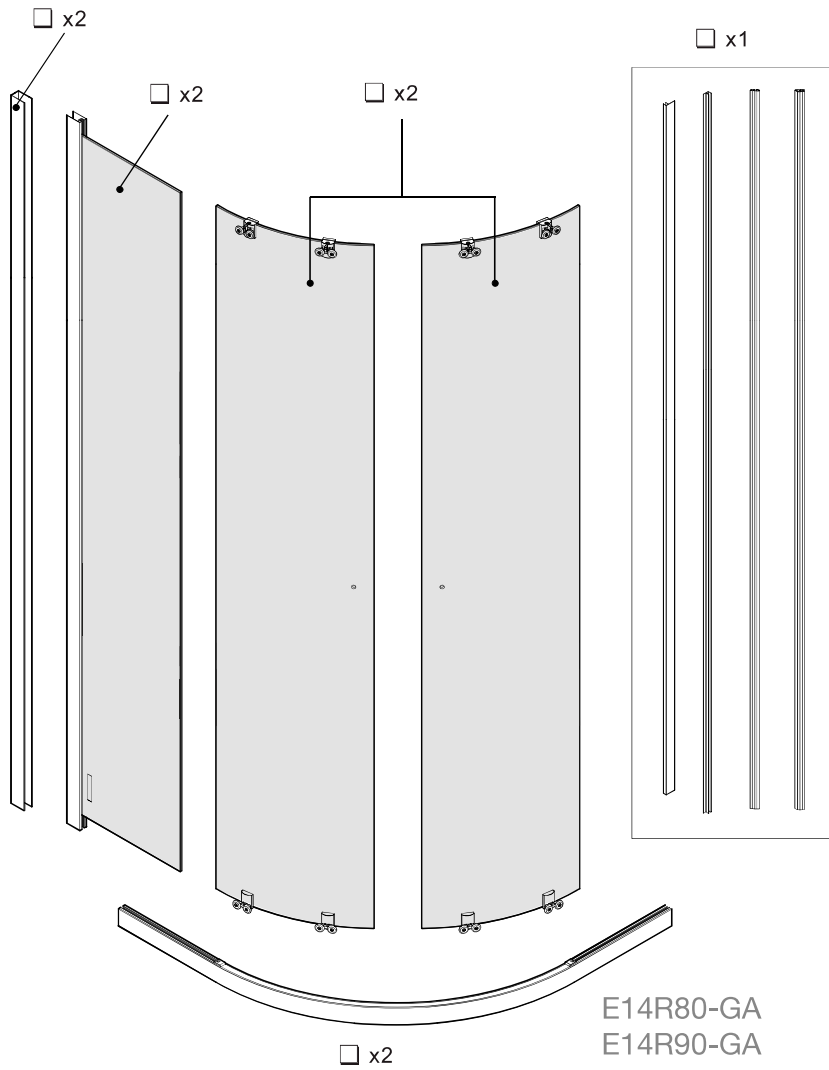
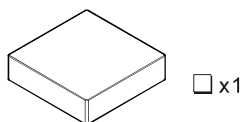
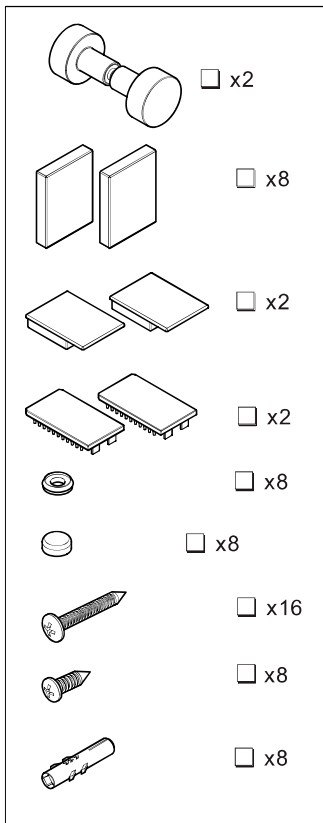
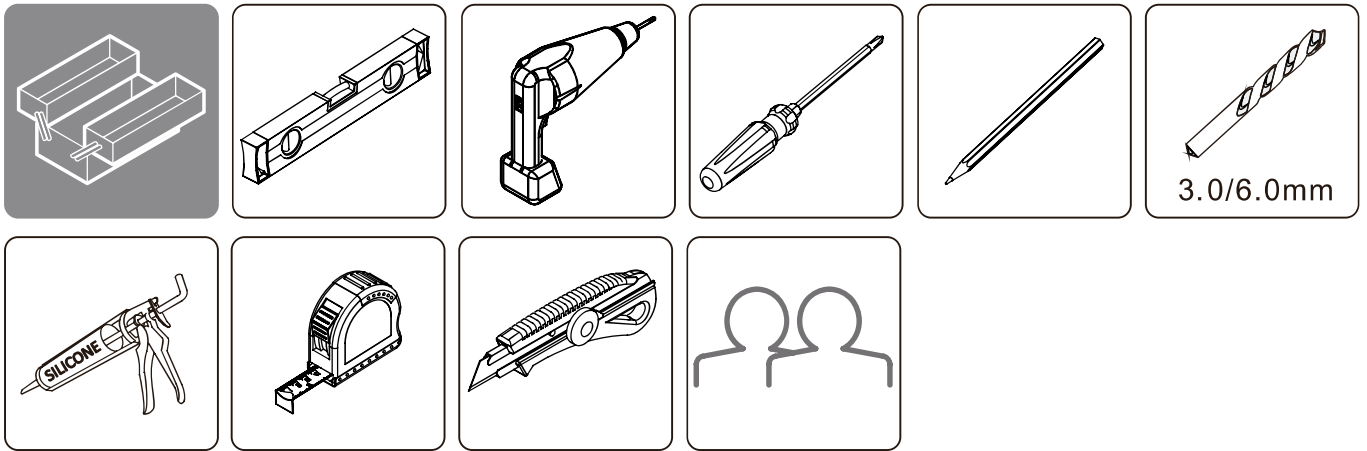
Убедитесь, что продукт установлен компетентным специалистом.

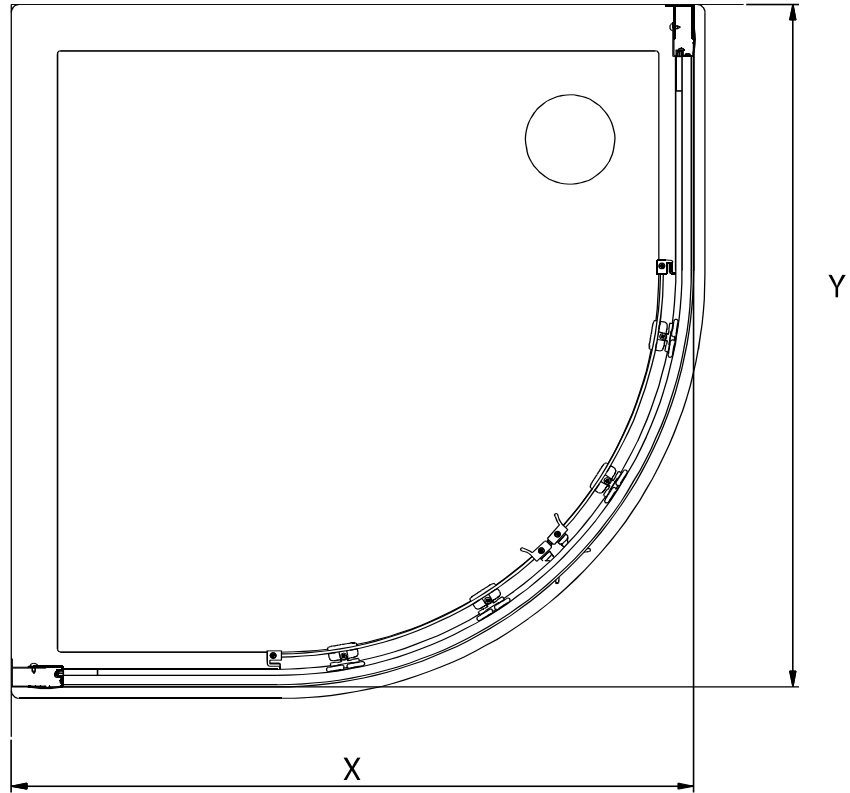
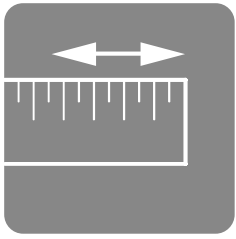
Мы настоятельно рекомендуем перемещать все стеклянные панели бригадой в составе как минимум двух человек и не удалять защитную пленку со стекла в течение всего периода монтажа, чтобы предотвратить повреждения.

Носите защитную обувь при перемещении панелей.

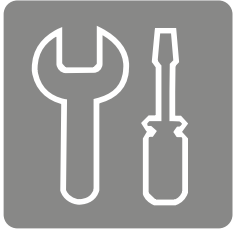
Носите защитные очки при сверлении.

Соблюдайте все локальные строительные-технологические нормы.

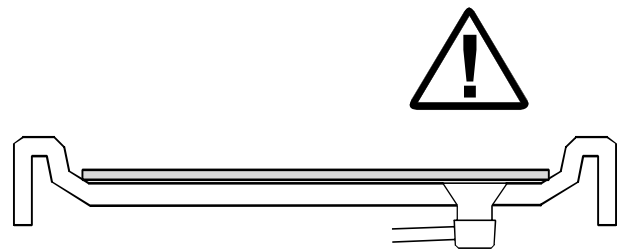
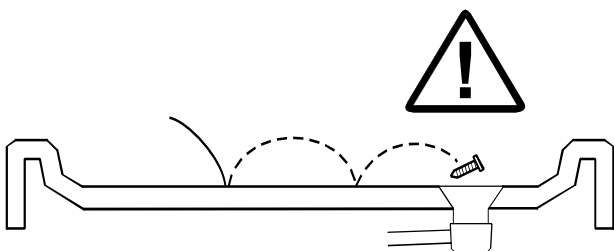
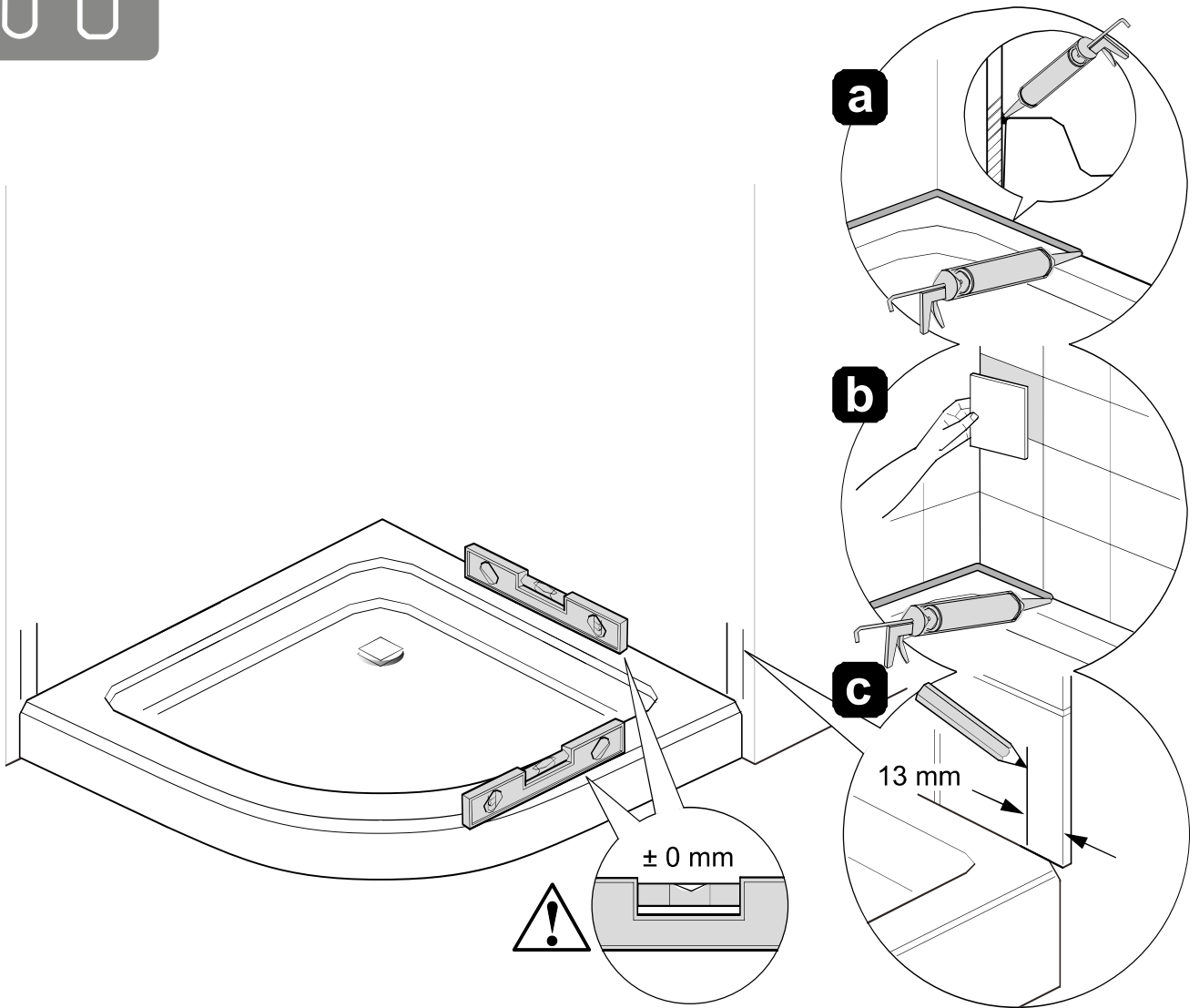




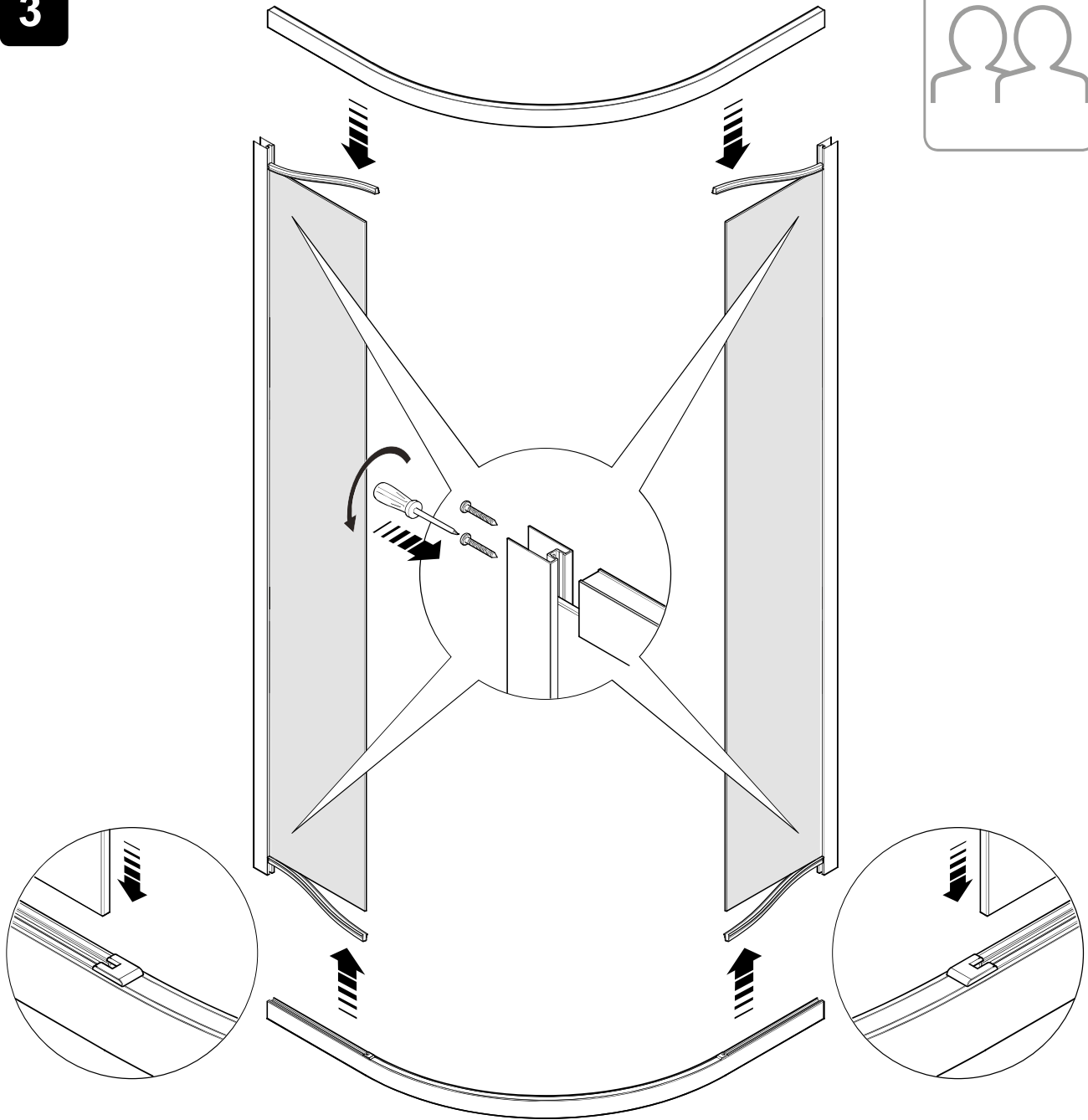
	X		Y	
	MIN	MAX	MIN	MAX
80x80	762	787	762	787
90x90	862	887	862	887



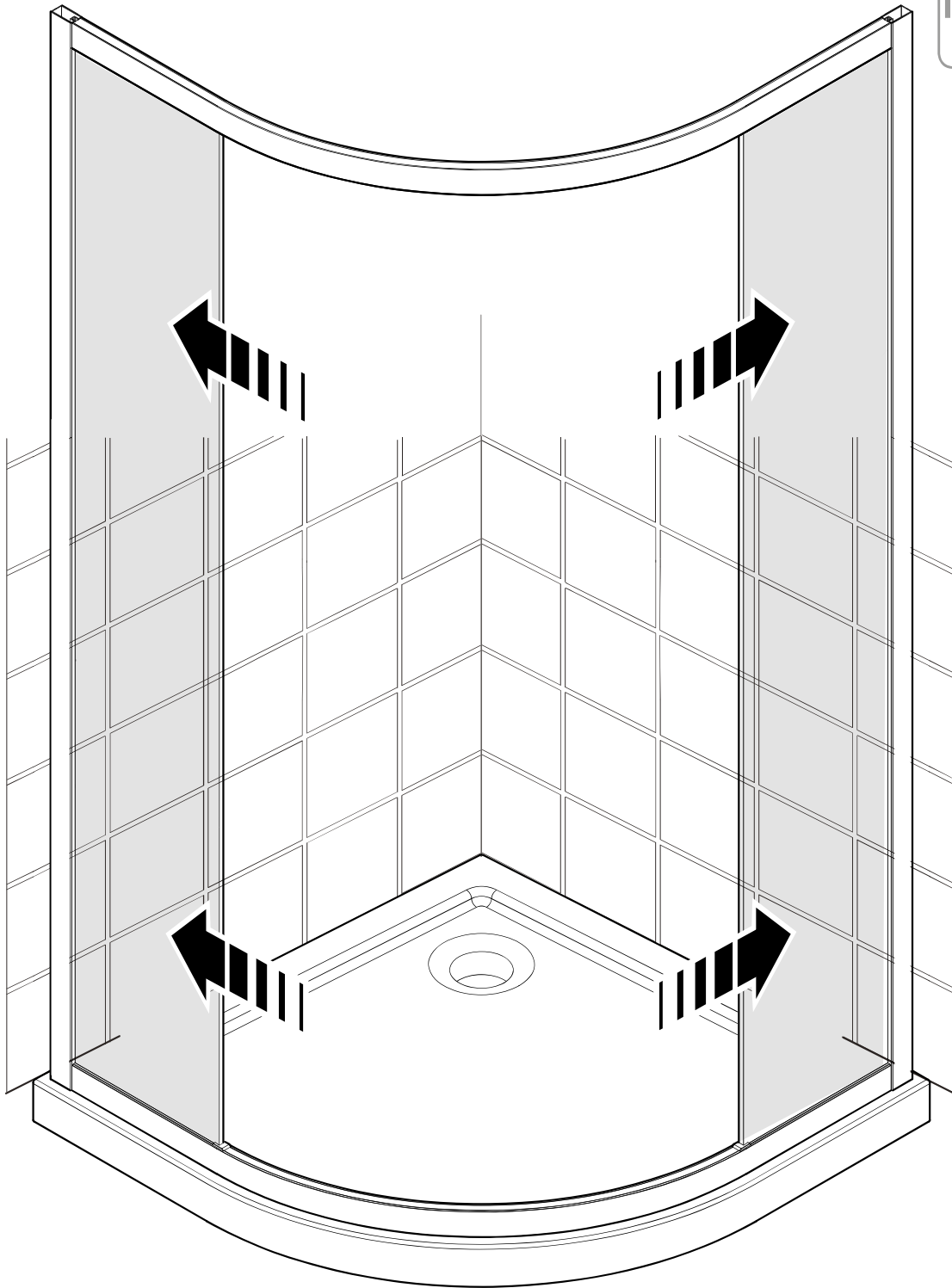
1



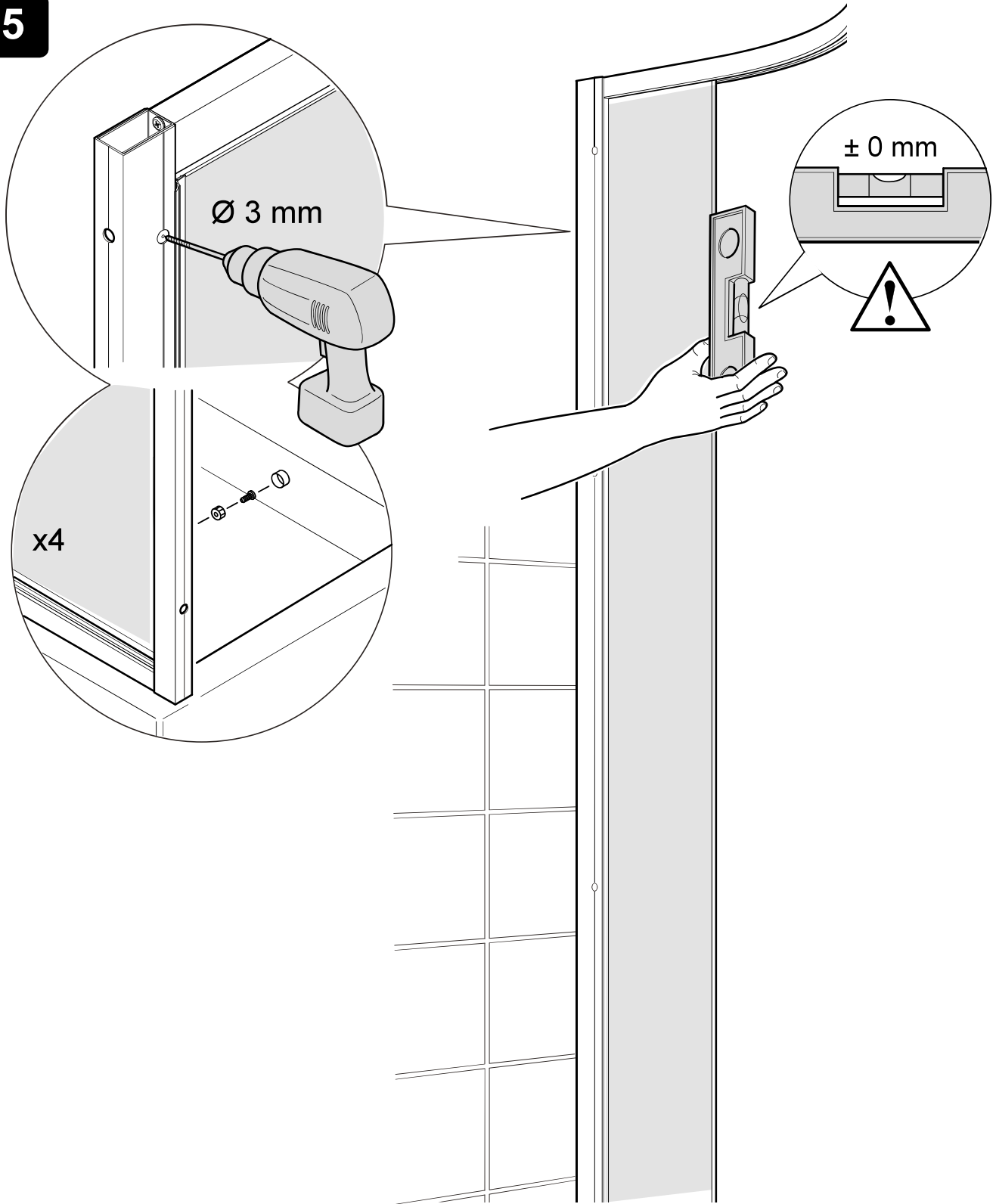
3



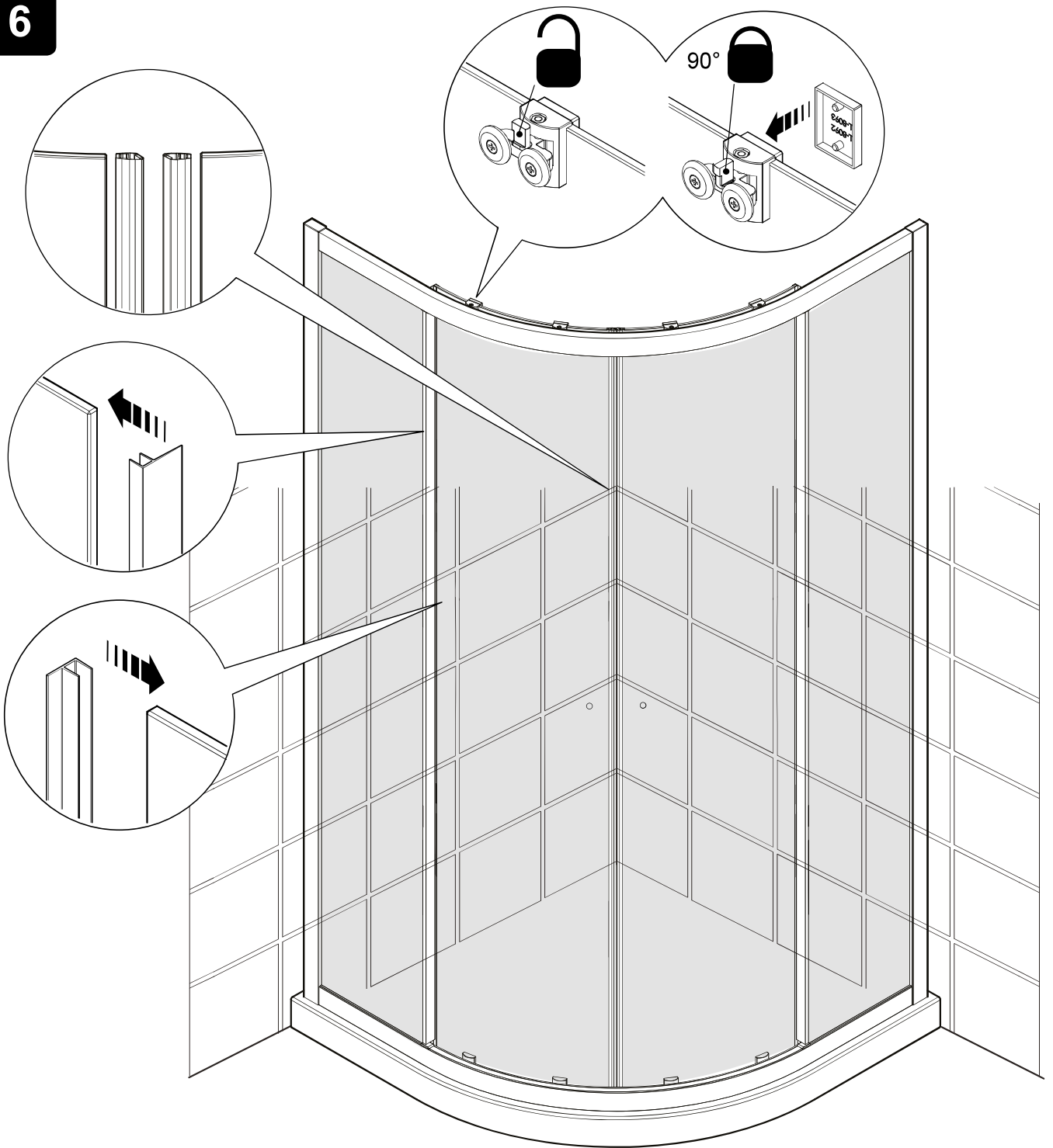
4



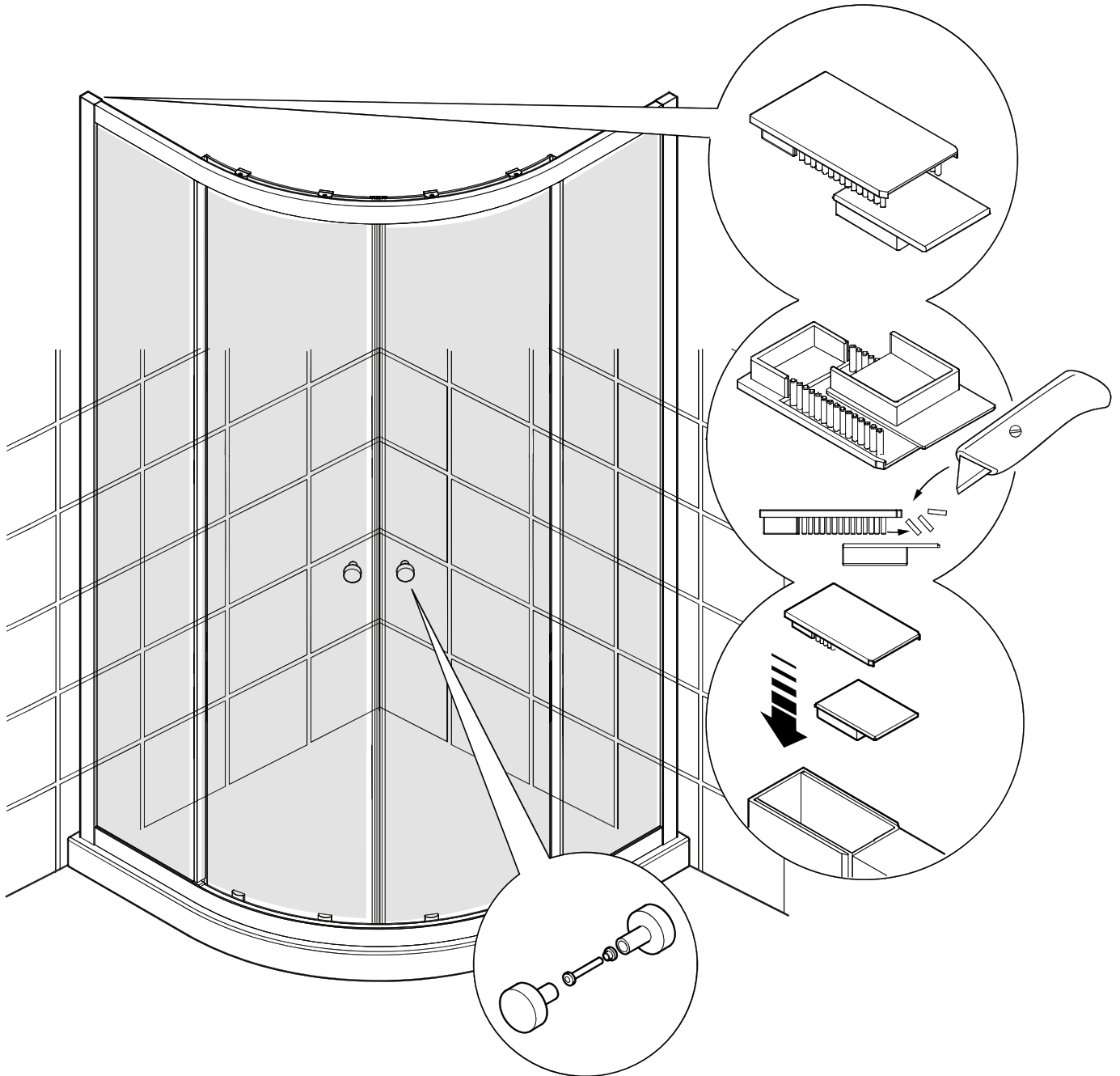
5



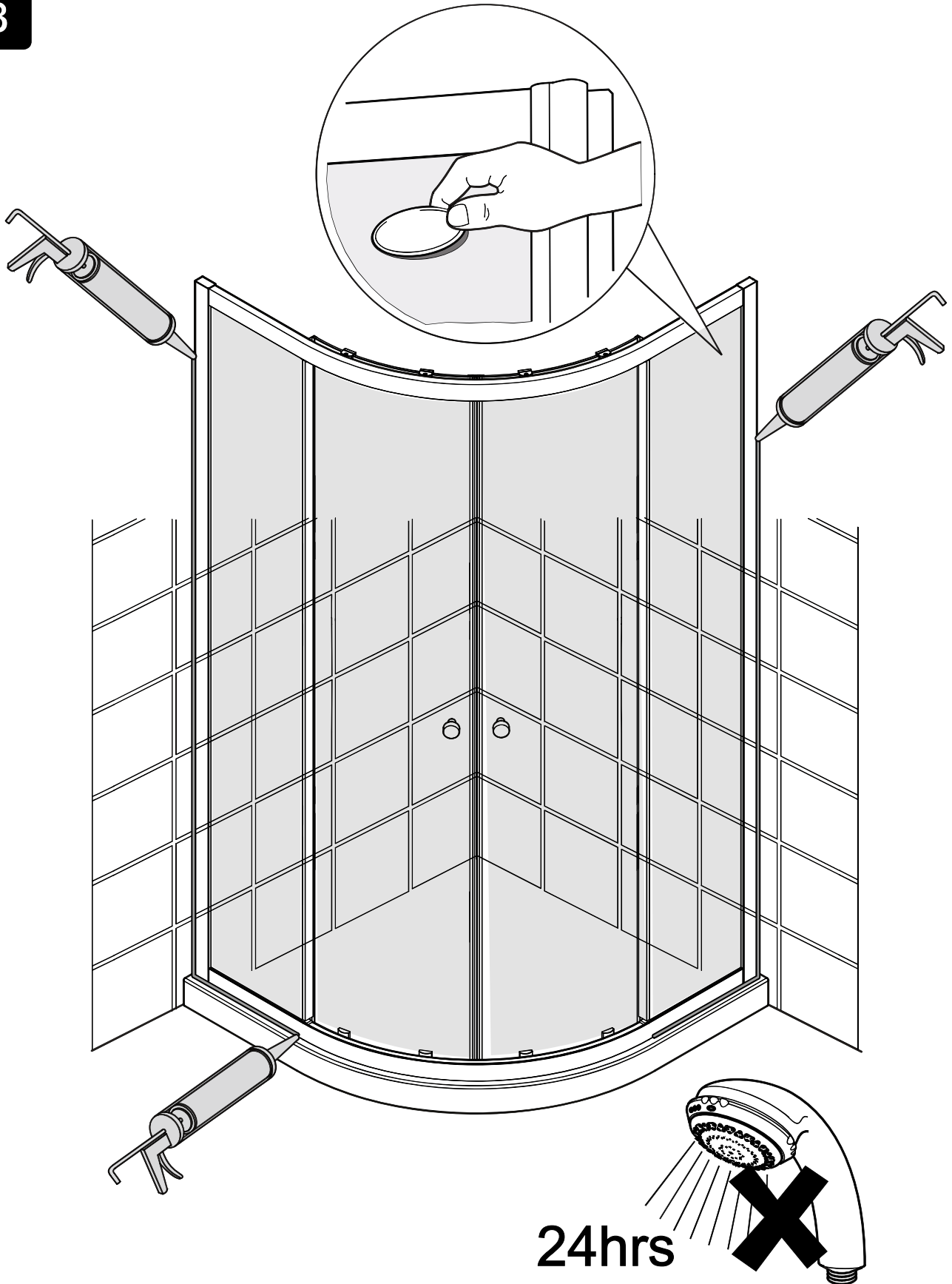
6

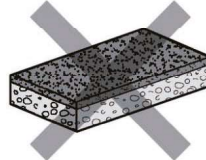
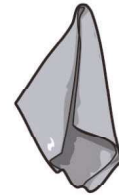
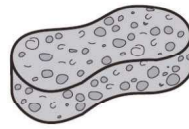


7



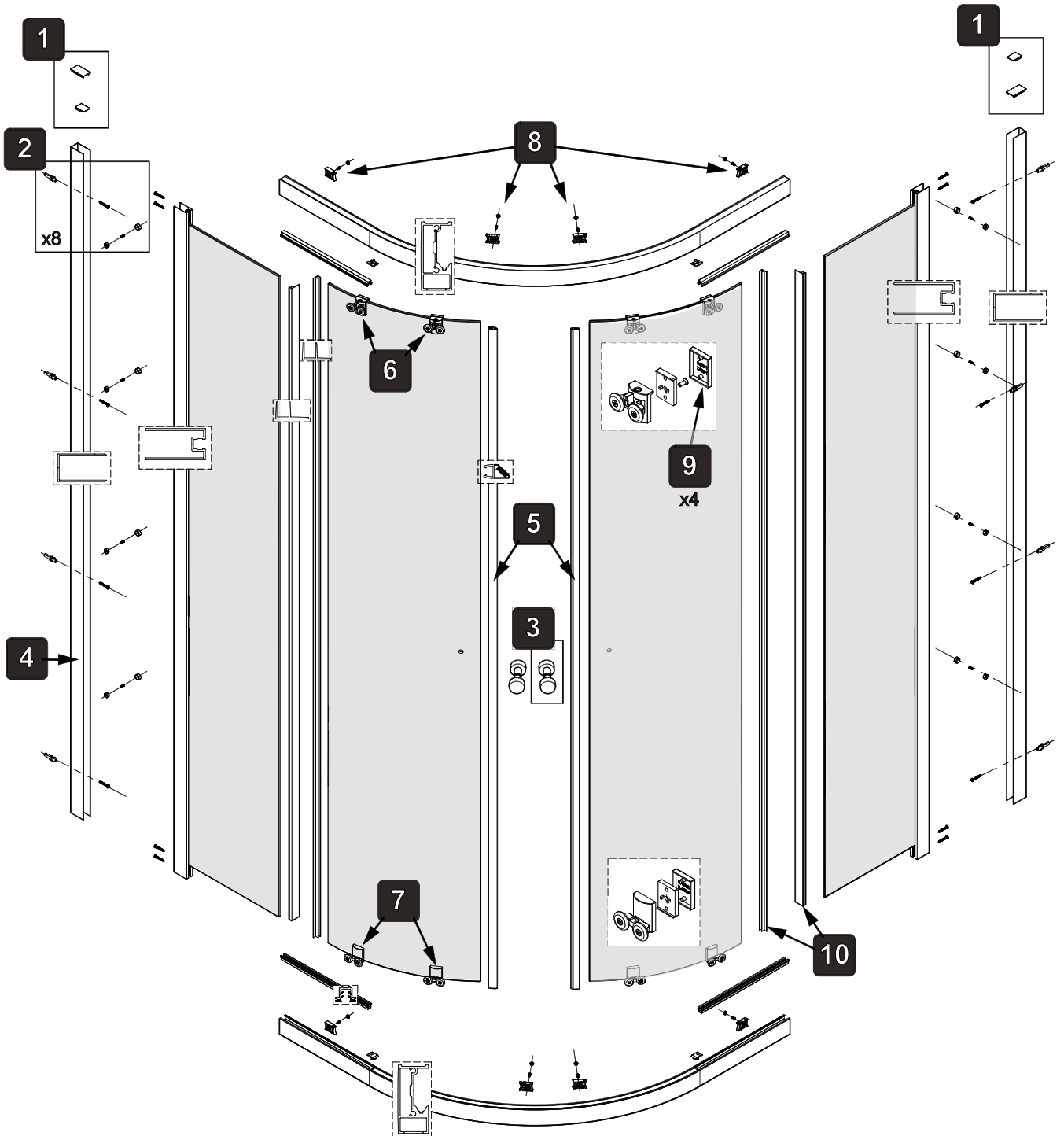
8





E14R80-GA, E14R90-GA

1	R9A1327NF	Cover cap, cache de recouvrement, Abdecken bar, bar que cubre, охватывающих бар	x 2 kit
2	R9A1328NF	Screw pack, Sachet de visserie, Beutel mit ersatzteilsortiment, bolsa de piezas variadas, аппаратная мешок	x 1 kit
3	E9A1480-CP	Handles, Poignée, Griffe, Tirador de recambio, ручки	x 1
4	E9A1343-GA	U channel, profilé mural chromé, Chrom Wandprofil, perfil de la pared de cromo, профиль хром стена	x 1
5	R9A1344NF	Quad magnetic seal pack, pack de joint quart de rond, Quarterback Pack Dichtung Runde, Paquete ronda sello quarterback, Упаковка защитник печать круглая	x 1 kit
6	R9A1339NF	Top rollers, roulettes supérieures, Oberwalzen, rodillos superiores, верхние валики	x 1 kit
7	R9A1340NF	Bottom rollers, roulettes basses, Niederwalzen, rodillos de baja, низкие ролики	x 1 kit
8	R9A1341NF	Roller stoppers, butée, Haltestellen, paradas, остановки	x 1 kit
9	E9A1342-GA	Roller cover, cache de roulette chromé, Chrom Radkappe, Cubierta de la rueda de cromo, Chrome колесный колпак	x 2
10	R9A1337NF	Vertical seal pack, joint vertical portes coulissantes, Vertikalen Dichtungen Schiebetüren, Juntas verticales puertas correderas, Вертикальные уплотнения раздвижные двери	x 1 kit



**FR****Kohler Europe / Jacob Delafon France**
3, rue de Brennus
93631 La Plaine Saint Denis Cedex
Tél. 03 25 70 91 25
Fax. 03 25 81 49 09
Email : assteclsav@kohlereurope.com
www.jacobdelafon.fr**M-E****Kohler Middle East**
Al Thuraya Tower II, 9th Floor,
Office 905
P.O. Box 500431
DIC, Dubai, UAE
Tel. + 971-4-3624650
www.me.kohler.com**ES****Kohler / Jacob Delafon España**
Ctra. de Logrono km. 17
50629 Sobradriel
Zaragoza
Tel. + 34 902 46 46 86
www.jacobdelafon.es**RU****Представительство KOHLER RUS**
ул.1-я Бородинская, д. 2а , оф. 147
121059, Москва, Российская Федерация
Тел/Факс +7 495 7835223
www.jacobdelafon.ru**MA****Kohler / Jacob Delafon Maroc**
207 Bd Anfa & rue Beaumarchais
Casablanca
Tel. +212 2 295 9740
www.jacobdelafon.ma

Merci d'avoir choisi la marque JACOB DELAFON

Votre produit est le fruit de notre savoir-faire et de notre passion pour le design et l'innovation. Nous sommes convaincus qu'il vous apportera toute satisfaction pour les années à venir.

Thank you for choosing JACOB DELAFON brand

This product reflects the true passion for design, craftsmanship, artistry and innovation this company stands for. We are confident its reliability and beauty will exceed your highest expectations, bringing you satisfaction for years to come.

Wir bedanken uns für Ihren Kauf eines Produkts von Kohler

Ihr Produkt spiegelt die wahre Leidenschaft für Design, Handwerkskunst, Artistik und Innovation stehen für die compagny. Wir sind zuversichtlich, seine Zuverlässigkeit und Schönheit wird Sie übertreffen höchste Erwartungen erfüllen Sie sich für die kommenden Jahre.

Gracias por elegir productos del marca JACOB DELAFON

Su producto refleja nuestra verdadera pasión por el diseño, la mano de obra, la artesanía y la innovación. Estamos seguros de que su fiabilidad y belleza excederá sus más altas expectativas dándole satisfacción por muchos años.

Благодарим Вас за выбор продукции компан ии JACOB DELAFON brand

Данный продукт отражает истинную страсть к дизайну, мастерству, стилю и инновациям, которые являются основными преимуществами нашей компании. Мы уверены, что его надежность и функциональность превзойдет все Ваши ожидания, не оставляя равнодушными долгие годы.

