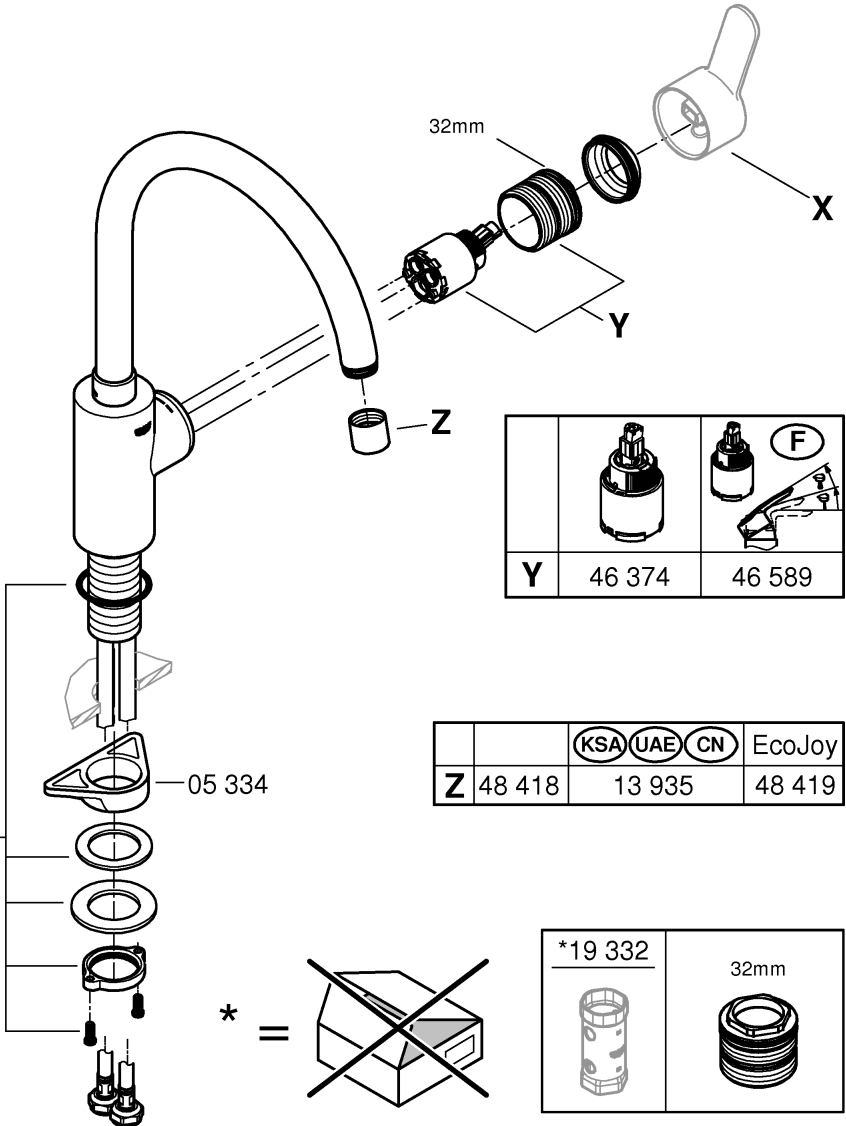




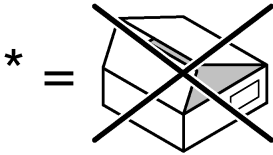
|          |        |        |        |        |     |
|----------|--------|--------|--------|--------|-----|
|          |        |        |        |        |     |
| <b>X</b> | 46 750 | 46 754 | 46 683 | 46 741 | --- |



|          |        |        |          |
|----------|--------|--------|----------|
|          |        |        | <b>F</b> |
| <b>Y</b> | 46 374 | 46 589 |          |

|          |        |            |            |           |        |
|----------|--------|------------|------------|-----------|--------|
|          |        | <b>KSA</b> | <b>UAE</b> | <b>CN</b> | EcoJoy |
| <b>Z</b> | 48 418 | 13 935     | 48 419     |           |        |

|                |             |
|----------------|-------------|
| <b>*19 332</b> | <b>32mm</b> |
|                |             |





DIN EN 806

DIN EN 1717

DIN 1988



bar



°C

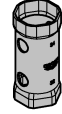
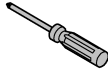
max. 10  
0,5



max. 70°



max. 60°

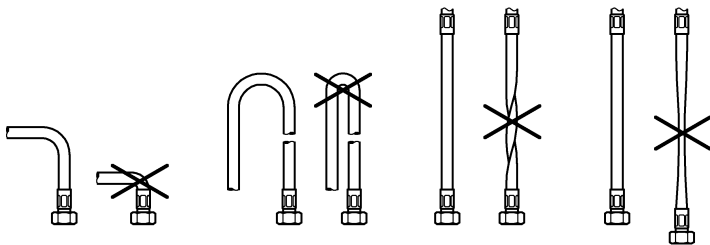
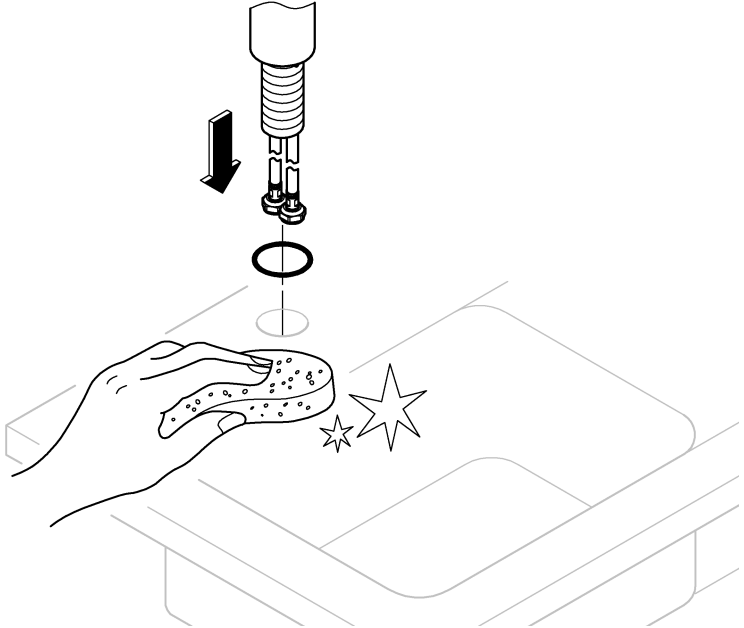


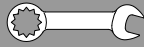
32mm

\*19 332

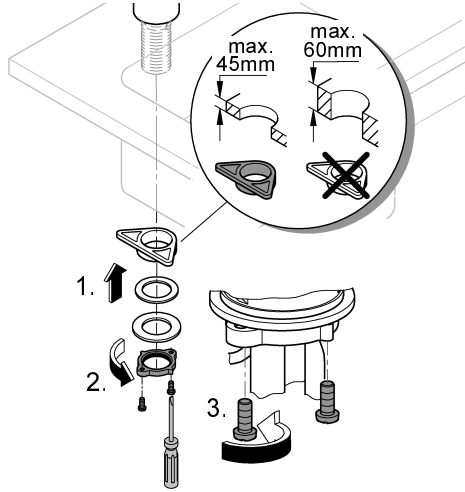


1





2



3

