



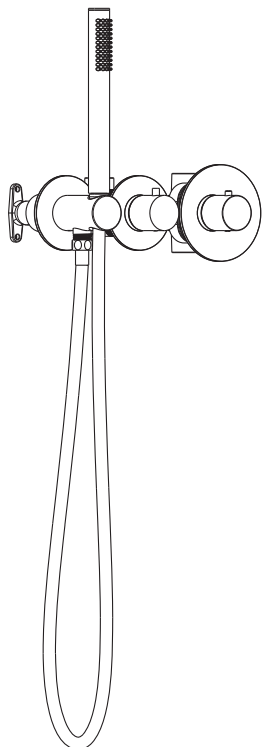
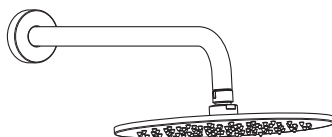
Genuine products

ИНСТРУКЦИЯ

ПО МОНТАЖУ И ЭКСПЛУАТАЦИИ

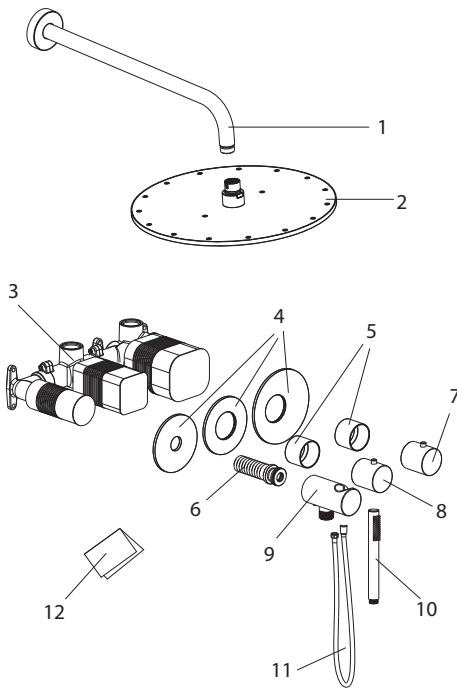
Душевая система встроенная
с термостатом

Арт.: Saona SX-2359



Timo – марка, заслуживающая доверия

Список деталей



- 1 - Держатель лейки
- 2 - Тропический душ
- 3 - Встраиваемый блок управления душевой системой
- 4 - Декоративные накладки
- 5 - Декоративные гильзы
- 6 - Соединительная трубка
- 7 - Ручка управления термостатом
- 8 - Ручка управления режимами
- 9 - Держатель ручной лейки с подключением шланга
- 10 - Ручная лейка
- 11 - Шланг душа
- 12 - Инструкция

Системные требования:

Для исправной работы необходимо соблюдение следующих условий:

- Прочистить трубопровод до установки.
 - Рабочее давление воды (горячей и холодной) – **3-5 бар**.
 - Максимальное статическое давление – **8 бар**.
- Если давление превышает или может превысить данный уровень, необходимо установить сертифицированный редуктор давления.



Для корректной работы смесителей и душевых систем с термостатическим картриджем установка редукторов давления обязательна!



- Максимальная температура горячей воды – **80° С**.
- Если температура превышает 80° С, необходимо установить клапанный регулятор температуры.
- Установка должна соответствовать требованиям местных инстанций.



- В соответствии с надлежащей сантехнической практикой, во избежание повреждения керамического картриджа механическими примесями должны быть установлены фильтры тонкой механической очистки 100 мкр.

НЕСОБЛЮДЕНИЕ ЭТИХ ТРЕБОВАНИЙ ВЛЕЧЕТ ЗА СОБОЙ АННУЛИРОВАНИЕ ГАРАНТИИ.

Установка душевой системы скрытого монтажа – весьма сложная процедура.



Проводка труб осуществляется до укладки облицовки (как правило, плитки), к работе привлекают профессиональных сантехников.

Внимательно изучите инструкцию перед установкой!

- Определите точное место установки встраиваемого блока управления душевой системой. Рекомендуем устанавливать встраиваемый блок на высоту 900-1100 мм от уровня пола.
- Блок управления устанавливается на глубину 80-97 мм от внешней поверхности стены.
- Подведите водопроводные трубы так, чтобы монтаж и демонтаж блока управления не вызывал затруднений.
- Убедитесь, что подача воды соответствует схеме подключения.
- Промойте впускные трубы перед соединением с встраиваемым блоком.
- Закрепите блок к стене крепежными винтами и соедините с водопроводными трубами.
- Проверьте соединения на герметичность.
- Определите точное место установки тропического душа и подведите к нему водопроводные трубы от блока управления. Рекомендуем устанавливать тропический душ на высоту 2100-2300 мм от уровня пола.
- Проверьте соединения на герметичность. После укладки облицовки установите декоративные накладки и прижмите их к стене.
- Загерметизируйте стык накладки с облицовкой стены при помощи уплотнителя, если поверхность стены неровная.
- Установите ручки термостата и дивертора, затяните их винтами.
- Установите держатель лейки и подключите к нему шланг душа.
- Прикрутите ручную лейку к шлангу.
- Проверьте работу душевой системы.

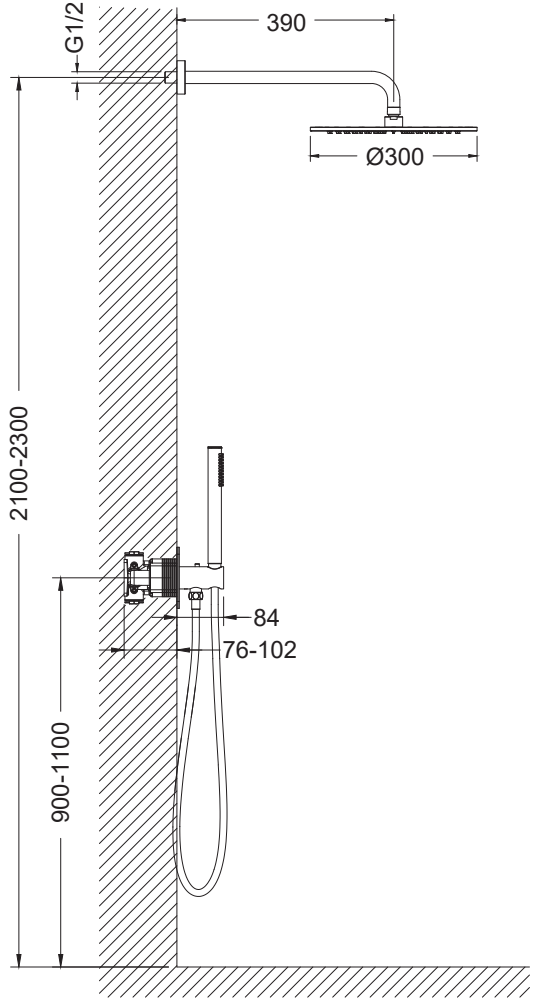
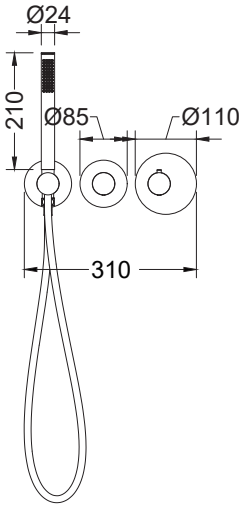
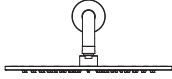
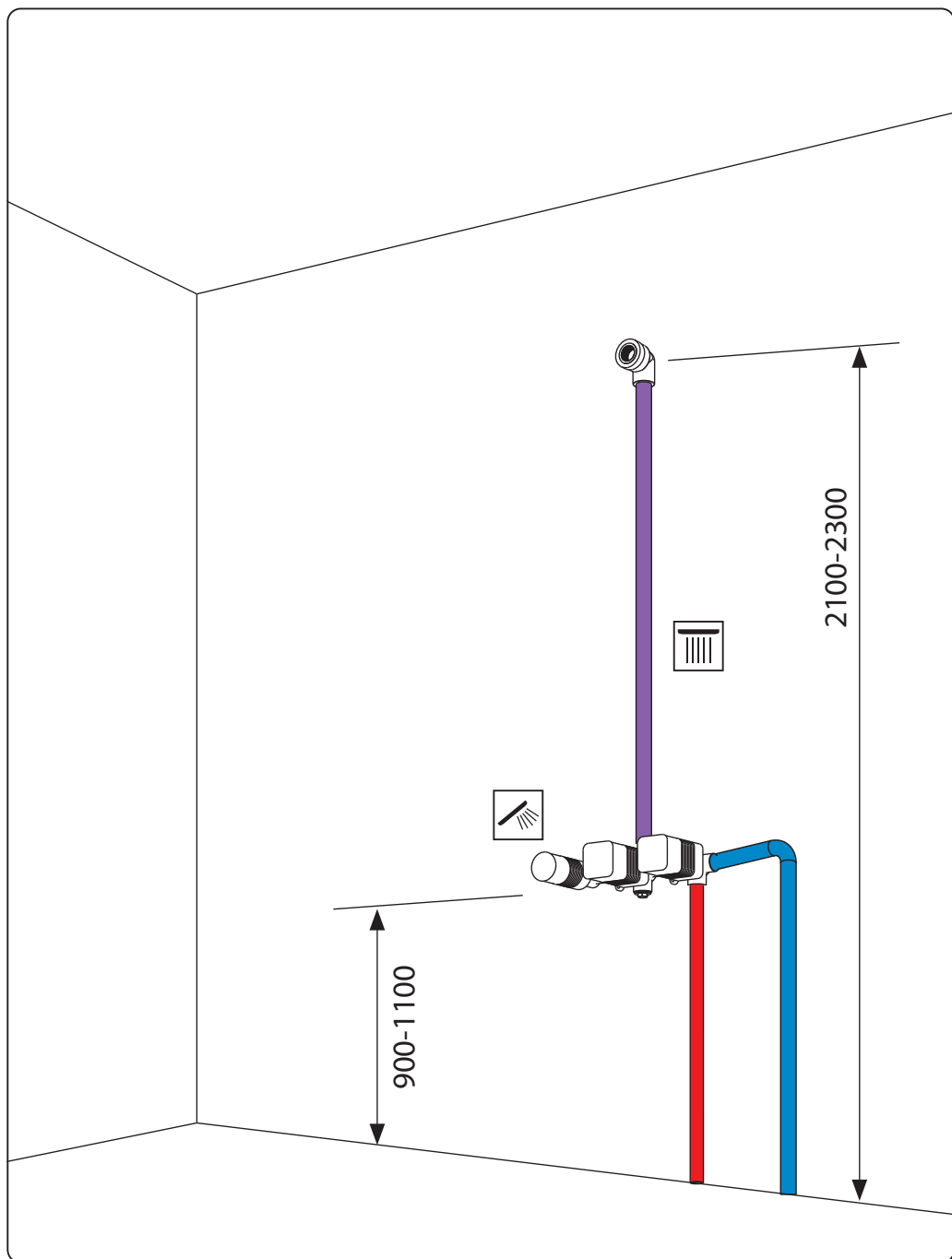
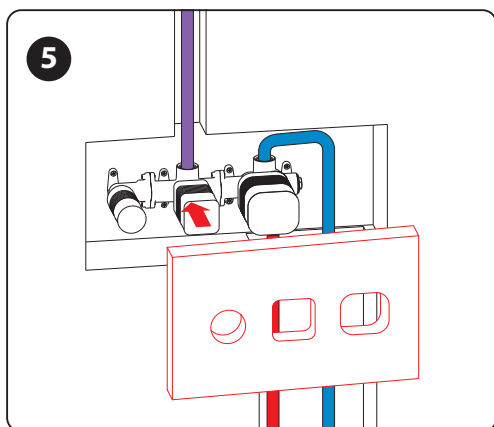
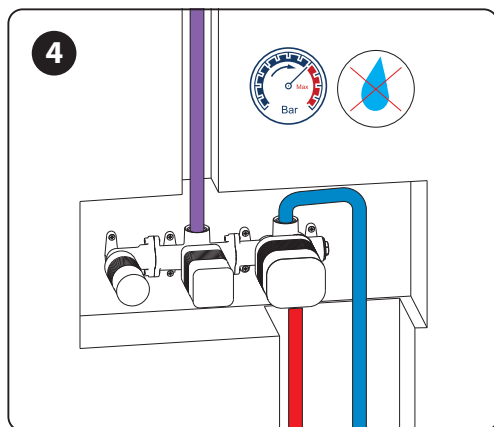
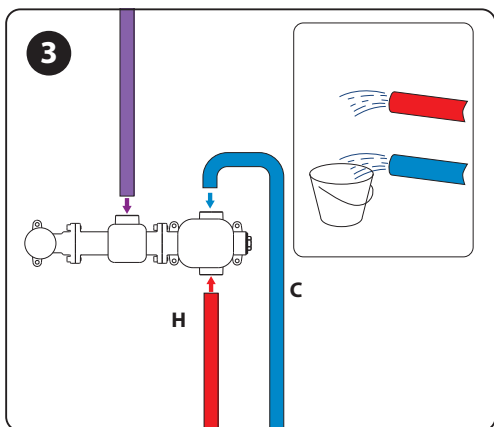
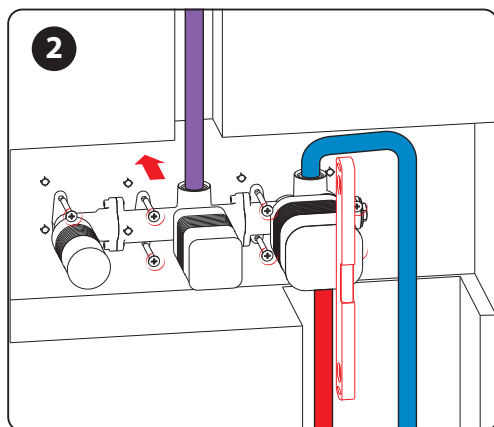
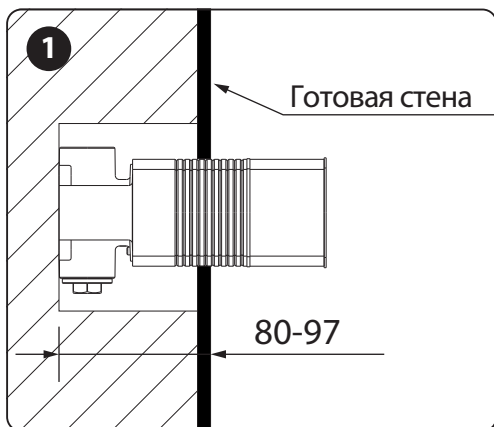


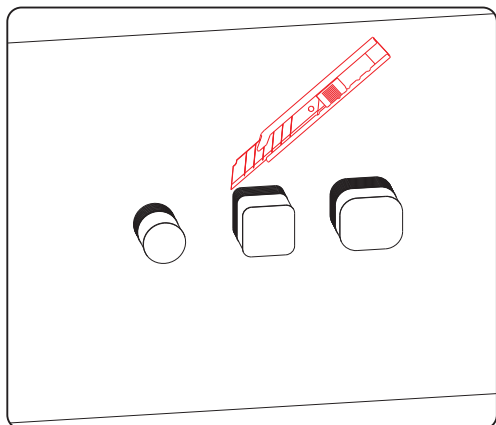
Схема подключения





Используя шаблон, вырежьте отверстие в плитке, затем соответствующим образом уложите плитку.

Не снимайте защитные крышки с термостата и дивертора до завершения всех отделочных работ. Это защитит блок управления от попадания пыли.

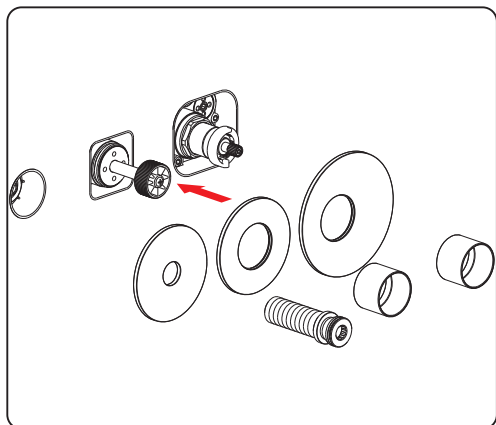


Следуя линии разреза на коробке, отрежьте выступающую часть коробки.

Извлеките пробку с помощью гаечного ключа, а затем установите соединительную трубку.

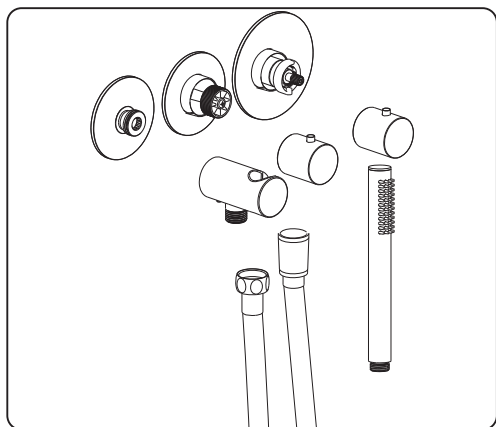
Нанесите силиконовый герметик на заднюю кромку наклейки и аккуратно вдавите в нужном положении.

Отрегулируйте температуру воды и убедитесь, что стопорное кольцо находится на месте. Установите ручку термостата на шток так, чтобы кнопка находилась вверх. С помощью шестигранного ключа закрепите фиксирующий винт и вставьте силиконовую заглушку.

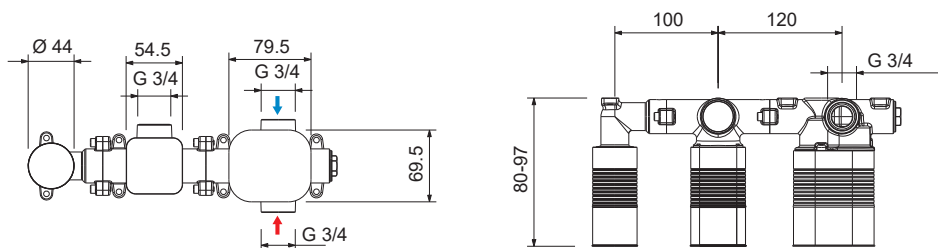


Рукоятка дивертора устанавливается меткой вверх. Положение ручки при необходимости можно отрегулировать, для этого нужно ослабить винт адаптера и поворачивать адаптер на штоке, пока не будет достигнуто желаемое положение.

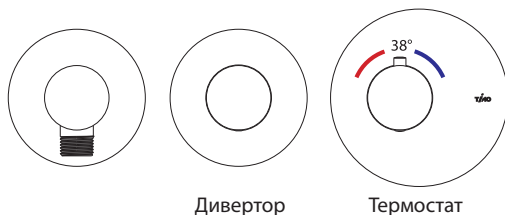
Зафиксируйте адаптер штока винтом. Наденьте ручку дивертора на адаптер и зафиксируйте винтом с помощью шестигранного ключа. Вставьте силиконовую заглушку.



Установите соединительную трубку в резьбовое отверстие и установите держатель для душа, затем подсоедините шланг для душа и ручной душ.

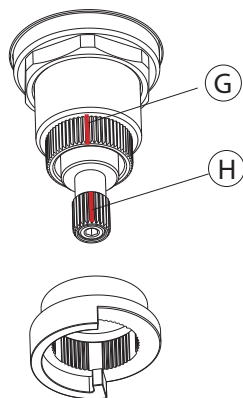


Душевая система не может работать в нескольких режимах одновременно. Включение режима подачи воды и регулировка напора осуществляются поворотом ручки дивертора.



Дивертор

Термостат



Регулировка температуры воды

Термостатический клапан настраивается на заводе и тестируется при температуре 38°C, обозначенной красной меткой (H) на шпинделе, совпадающей с прямой черной линией (G) на корпусе термостатического картриджа в положении «двенадцать часов».

Чтобы откалибровать температуру в соответствии с вашими собственными условиями эксплуатации, выполните следующие действия:

1. Включите клапан и проверьте температуру воды на любом элементе душа с помощью термометра.
2. Поворачивайте шпindel по часовой стрелке или против часовой стрелки до тех пор, пока температура на элементе душа не достигнет 38°C.
3. Убедитесь, что кольцо для ограничения температуры закреплено на термостатическом картридже так, чтобы открытый паз был направлен вверх.
4. Установите регулятор температуры так, чтобы кнопка защиты от ожогов на термостатическом картридже находилась сверху.

Производитель оставляет за собой право вносить изменения в конструкцию, дизайн и комплектацию изделия без предварительного уведомления.

Гарантия, обслуживание и уход

Изготовитель гарантирует исправную работу изделия в течение 5 лет с момента покупки и обязуется по своему усмотрению отремонтировать или заменить неисправный товар в течение гарантийного срока. Регулярно мойте поверхность смесителя водой и вытирайте мягкой тканью. Допускается применение следующих очистителей: мягкий жидкий очиститель, бесцветный очиститель стекол, очиститель и полирующие жидкости без абразивов.



Во избежание повреждения смесителя запрещается использовать: жесткую щетку, абразивные, полирующие порошки и другие очистители с гранулами, кислотные очистители, поскольку они могут разъесть покрытие.

НЕСОБЛЮЖДЕНИЕ ЭТИХ ТРЕБОВАНИЙ ВЛЕЧЕТ ЗА СОБОЙ АННУЛИРОВАНИЕ ГАРАНТИИ.



УСЛОВИЯ ГАРАНТИИ:

- Гарантийному ремонту не подлежат: смесители с механическими повреждениями корпуса, а также лейки, душевые шланги и изливы.
- Гарантия 5 лет распространяется на корпус, картридж и переключатель (дивертор смесителя).
- Гарантия на ручной душ, тропический душ, шланг душа, аэратор, подводку – 1 год.
- На гарантийное обслуживание принимается смеситель в полной комплектации производителя.
- При возникновении неисправности, замене или ремонту подлежат только вышедшие из строя детали смесителя.

В гарантийном ремонте может быть отказано в случае:

- Механических повреждений.
- Неправильного монтажа и эксплуатации смесителя.
- Ремонта и замены деталей смесителя посторонними лицами.
- Загрязнения смесителя инородными предметами, ржавчиной, образованием известкового налета.
- При естественном износе деталей (уплотнители, декоративные накладки, аэраторы).

Артикул _____

Наименование товара _____

Дата продажи _____

Продавец _____

Претензий по комплектации и внешнему виду товара не имею:

подпись покупателя

Адрес стационарного сервисного центра ТИМО (без выезда мастера):

143442, Московская обл., г. Красногорск, пос. Отрадное,

Пятницкое шоссе, 6-й км, стр. 9, здание 13

+7 (495) 787-01-28

Режим работы: понедельник-пятница с 11:00-18:00

