

INSTRUCCIONES DE INSTALACIÓN

Recomendamos encarecidamente que las siguientes acciones sean realizadas por fontaneros y electricistas cualificados y certificados.

Nota: enjuague siempre la tubería antes de la instalación.

>Pase la manguera flexible y el cable de control a través del agujero en la pared o la placa de montaje S/S de la pared y apriete la tuerca.

> Inserte las pilas en la caja de control. (ver dibujos)

>Atornille la caja de control a la pared (dentro de la longitud de la manguera flexible y el cable de control)

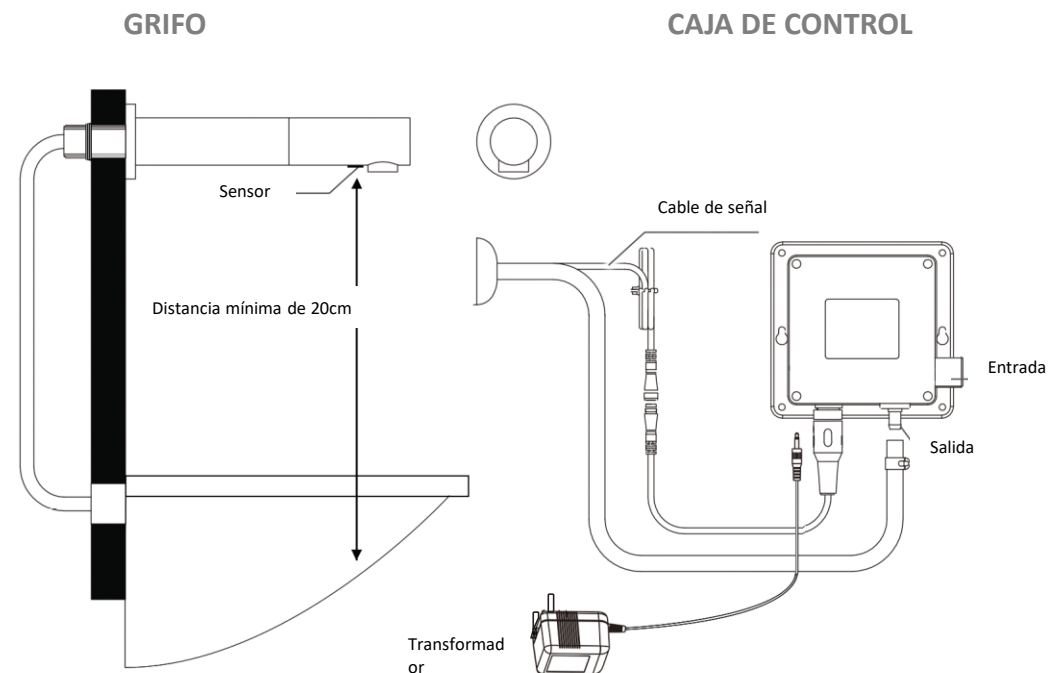
(la caja de control se puede ubicar en la cavidad de la pared con acceso si es necesario)

>Conecte la manguera flexible del grifo a la salida de la caja de control: apriete la abrazadera sobre la manguera y deslice la manguera hasta la salida de la caja de control. A continuación, suelte la abrazadera para asegurar la conexión.

>Conecte el suministro de agua a la entrada de la caja de control.

>Conecte el transformador a la caja de control.

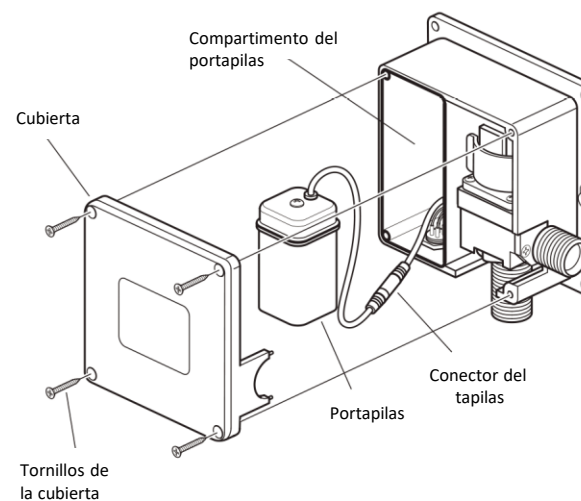
COMPONENTES



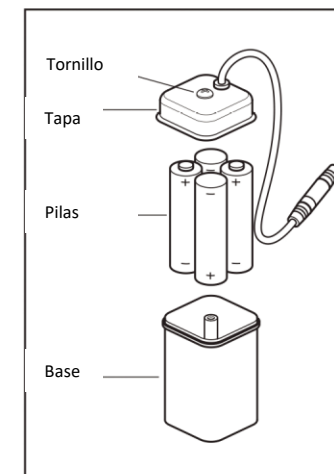
ESPECIFICACIONES TÉCNICAS

Función	GA003AC
Fuente de alimentación	DC:6V(4 pilas alcalinas AA de 1,5V) AC:220-240V (50/60 Hz)
Consumo de energía	<0,3MW
Presión del agua	100kPa-500kPa
Diámetro de la entrada/salida	G1/2"-14
Zona de detección	10 cm
Tiempo de confirmación	1 segundo
Temperatura	1°C-45°C

PARTES DE LA CAJA DE CONTROL



PARTES DEL PORTAPILAS



SOLUCIÓN DE PROBLEMAS

No sale agua	Pilas agotadas Suministro de agua cortado Suciedad en el filtro Presión del agua baja	Cambie las pilas Compruebe el suministro Limpie el filtro Aumente la presión
No para de salir agua	Suciedad en la ventana del sensor	Limpie el sensor
Poco flujo de agua	Suministro de agua reducido Filtro sucio Presión del agua baja	Ajuste el suministro de agua Limpie el filtro Aumente la presión
Demasiado flujo de agua	Presión del agua alta	Ajuste la presión
Ciclos de las pilas cortos	Pilas incorrectas	Cambie a 4 pilas alcalinas AA
La luz indicadora no está encendida	La luz está rota La placa de circuito o la línea de señal están mojadas Pilas agotadas Mala conexión de las pilas	Cambie la luz o la placa de circuito Séquelas Cambie las pilas Compruebe las conexiones de las pilas
La luz del sensor parpadea	Las pilas se están agotando	Sustituya las pilas
Limpieza del filtro de entrada	La caja de control tiene un filtro en la entrada	Retire el filtro y lave cualquier obstrucción

INSTRUCCIONES DE INSTALACIÓN

CUIDADO POSTERIOR

Aunque en la fabricación de este producto se utilizan técnicas avanzadas de chapado, la superficie se verá afectada si se limpia incorrectamente.

Las superficies deben limpiarse con un paño limpio y húmedo. No deben usarse agentes

o materiales abrasivos o permitir que estos entren en contacto con el acabado de la superficie, o esto invalidará su garantía

INSTALLATION INSTRUCTIONS

We strongly recommend that you use a qualified and registered plumber and electrician.

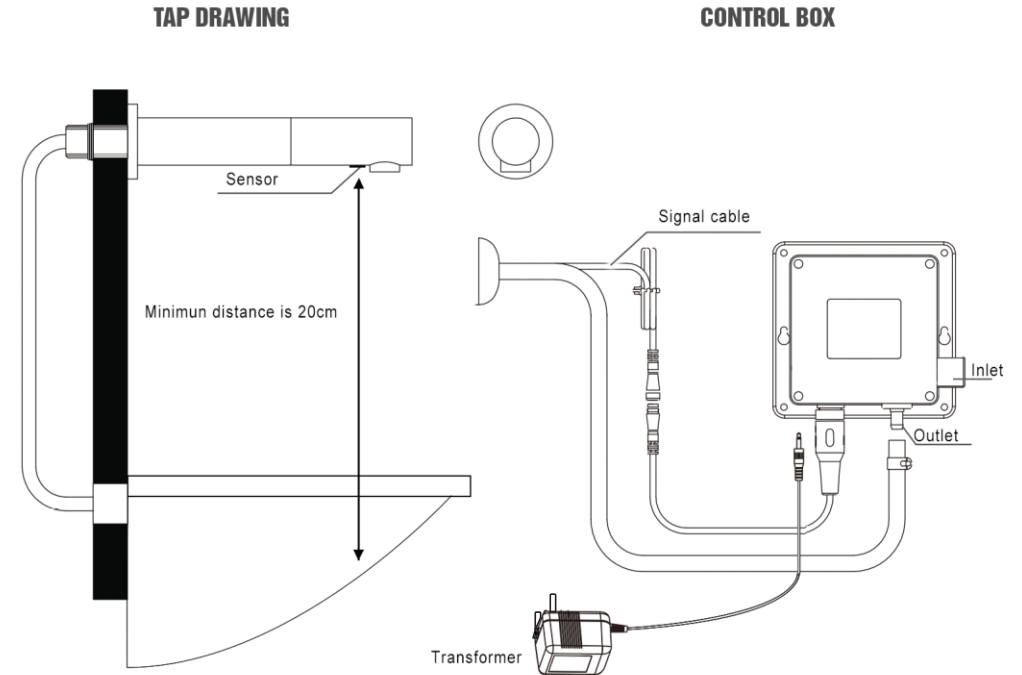
Note: Always flush pipe work before installation.

- >Push flexi hose and control cable through hole in wall or S/S wall mounting plate and tighten nut.
- >Insert batteries into control box. (See drawing)
- >Screw control box to wall (Within the length of the flexi pipe and control cable) (control box can be located in wall cavity with access if required)
- >Connect flexi hose from tap to outlet of control box, squeeze clamp over hose and slide pipe onto outlet of control box then release clamp to secure.
- >Connect water feed to inlet of control box.
- >Connect transformer to the control box.

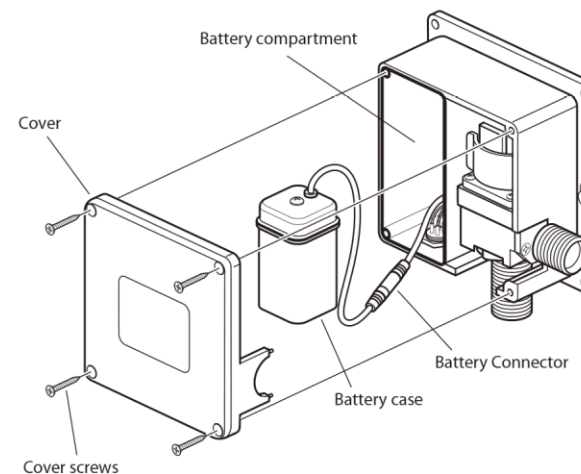
TECHNICAL SPECIFICATION

Function	GA003AC
Power Input	DC:6V(4x1.5V AA alkaline battery) AC:220-240V (50/60 Hz)
Power consumption	<0.3MW
Water Pressure	100kPa-500kPa
Inlet/outlet Diameter	G1/2"-14
Detection zone	10 cm
Confirmation time	1 second
Temperature	1°C -45°C

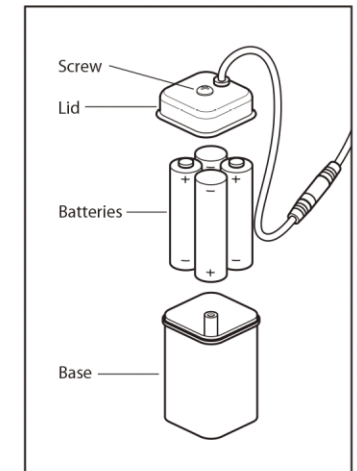
COMPONENTS



CONTROL BOX PARTS



BATTERY BOX PARTS



TROUBLESHOOTING

No water out	The batter is exhausted Water supply cut off Dirt in the filter Water pressure to low	Change the battery Check Supply Clean the filter Raise the pressure
Water will not turn off	Dirt on the sensor window	Clean the sensor
Too little water flow	Water supply is turned down The filter is too dirty Water pressure is too low	Adjust water supply Clean the filter Raise the pressure
Too much water flow	Water pressure is too high	Adjust pressure
Short cycles of battery	Incorrect batteries	Change to 4AA Alkaline batteries
The indicator light is not on	The light is broken The circuit board is wet or signal line is wet The battery is exhausted Poor connection of battery	Change the light or circuit board Dry out Change the battery Check battery connections
Flashing sensor light	Battery running low	Replace battery
Inlet filter cleaning	Control box has a filter on the inlet	Remove filter and wash out any obstructions

INSTALLATION INSTRUCTIONS

AFTER CARE

Whilst advanced plating techniques are used in the manufacture of this product, the surface will be affected if cleaned incorrectly.

Surfaces should be maintained using a clean damp cloth, no abrasive agents or materials should be used or come into contact with the surface finish, or this will invalidate your guarantee