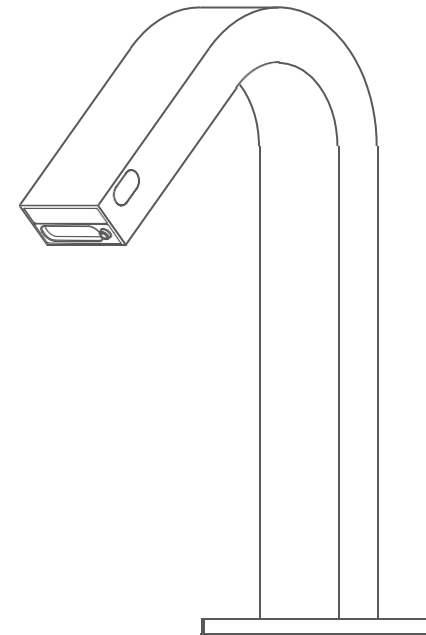


Instalación

Grifo automático con dispensador de jabón

mediclinics



Por favor, lea **TODAS** las instrucciones al completo antes de la instalación

Especificaciones

Nº de modelo	GAJ002AC
Descripción	Grifo automático con dispensador de jabón
Fuente de alimentación	DC:6V(4 pilas alcalinas AA) AC : 220V-240V ; 50/60Hz
Consumo de energía estática	DC:≤0,18-0,33mW
Rango de los sensores	Sensor del agua : 25±5CM (basado en superficie blanca) Sensor del jabón : 10±2CM (basado en superficie blanca)
Presión del agua	0,5Bar-8 Bar
Temperatura ambiente	1°C-55°C
Entrada	G1/2"

Solución de problemas

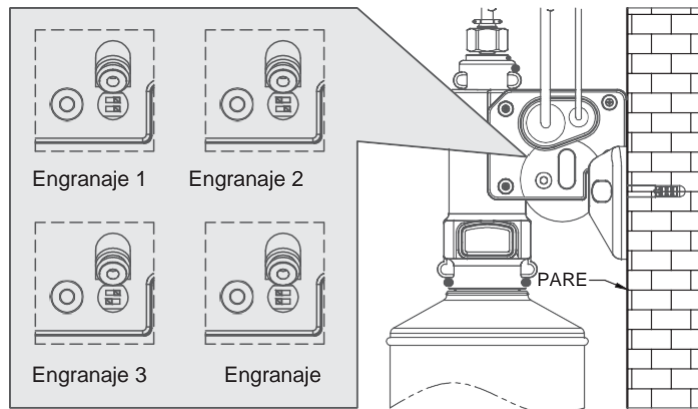
Síntoma	Causa	Solución
No sale agua	Pilas agotadas	Cambie las pilas
	Suministro de agua cortado	Compruebe el suministro
	Suciedad en el filtro	Limpie el filtro
	Presión del agua baja	Aumente la presión
No sale	Queda aire en el tubo del jabón	Active el sensor del jabón repetidamente hasta que salga el jabón
	Temperatura ambiente baja, es fácil que el jabón se congele	Llene la cantidad adecuada de agua tibia (aprox. 60°C)
	Poco jabón en la botella	Llene con más jabón
	Válvula de retención bloqueada	Reemplace la válvula de
No para de salir	Suciedad en la ventana	Limpie el sensor
Poco flujo de agua	Suministro de agua reducido	Ajuste el suministro de agua
	Filtro sucio	Limpie el filtro
	Presión del agua baja	Aumente la presión
Demasiado flujo de agua	Presión del agua alta	Ajuste la presión
Ciclos de las pilas cortos	Pilas incorrectas	Cambie a 4 pilas alcalinas AA
La luz indicadora	La luz está rota	Cambie la luz o la placa de circuito
	La placa de circuito o la línea de señal están mojadas	Séquelas
	Pilas agotadas	Cambie las pilas
	Mala conexión de las pilas	Compruebe las

Depuración del dispensador de jabón

1. Llene totalmente la botella de jabón líquido para la primera vez ;
2. Mantenga presionado el botón de dispensación de la caja de control, y luego suéltelo hasta que se dispense el jabón.
3. Ponga en funcionamiento el sistema pasando la mano en el rango del sensor, el jabón se dispensará automáticamente.

Nota: tiene cuatro configuraciones de volumen para la dispensación de jabón:

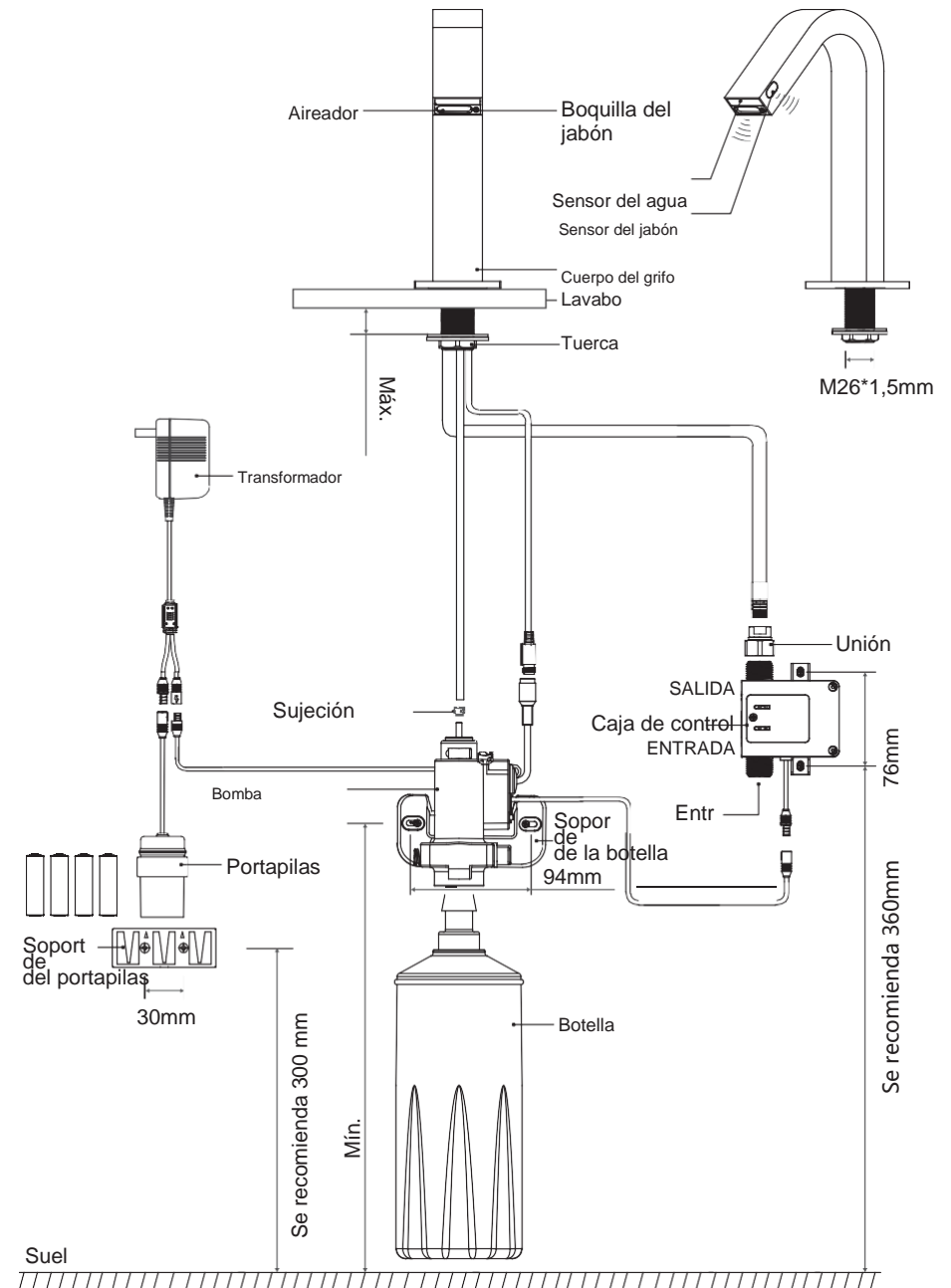
1. Volumen bajo
2. Volumen normal
3. Volumen medio
4. Volumen alto



Viscosidad del jabón líquido: 100-3500cp(mpA.s)

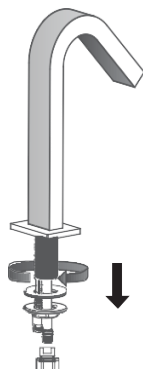
Uso recomendado			
Doméstico	✓	Gran comercio	✓
Pequeño comercio	✓	Sanitario	X

Piezas

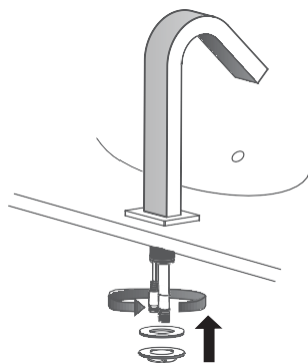


Instalación

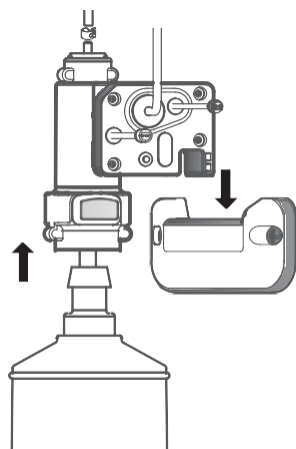
! Advertencia: antes de instalar el nuevo caño, es esencial que se enjuague completamente la tubería para eliminar cualquier resto de virutas, soldadura, etc. Si no se lleva a cabo este procedimiento, podría causar problemas o daños en el funcionamiento del caño. Este producto no debe ser modificado de ninguna manera, ya que esto invalidaría la garantía.



1. Desenrosque la unión rotativa, la tuerca y la junta del grifo.

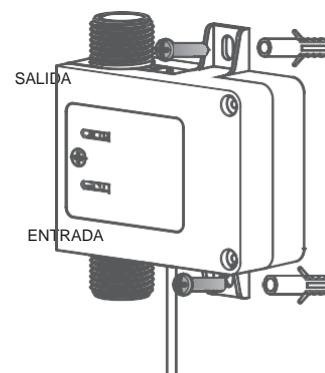


2. Fije el caño al lavabo, asegurando que los cables y la manguera pasen por el agujero del lavabo.

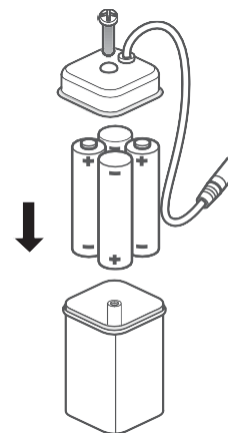


3. Fije los soportes de pared: Coloque los soportes en la pared y marque la posición de los agujeros de fijación. Retire los soportes y taladre los agujeros adecuados para los tacos de pared suministrados. Fije los tacos y los soportes.

4. Acople la bomba a la botella. Asegúrese de que el tubo dispensador está situado dentro de la botella y empuje la bomba hacia abajo firmemente sobre la botella hasta que se oiga un fuerte "clic". Conecte el cable de dispensación del caño a la conexión superior de la bomba. Coloque la bomba en el soporte.

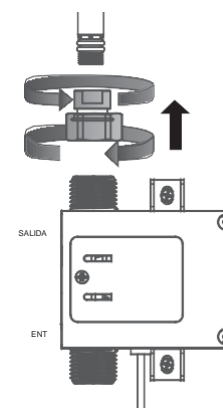


5. Coloque y fije la caja de control en la superficie de la pared.

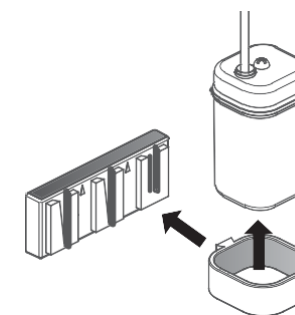


7. Inserte las pilas: Retire la tapa del portapilas e inserte las 4 pilas AA, asegurándose de que se insertan de manera correcta. Vuelva a colocar la tapa y apriete el tornillo. Encaje la pieza de sujeción en el soporte de pared para el portapilas.

Instalación



6. Conecte la manguera a la salida de la caja de control, mediante la unión rotativa

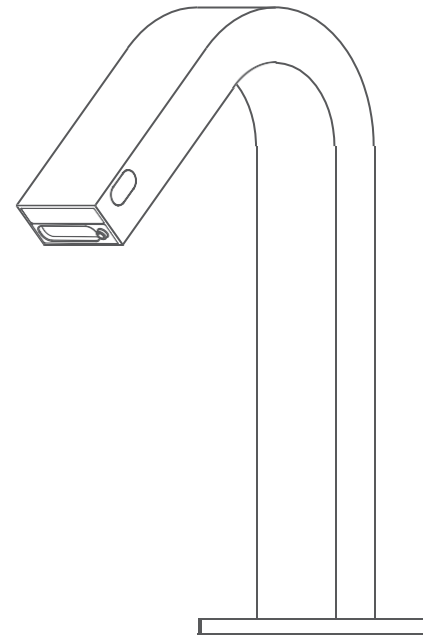


8. Inserte el portapilas en la pieza de sujeción. Encaje la pieza de sujeción en el soporte de pared para el portapilas.

Installation

Automatic Faucet with soap dispenser

mediclinics



Read ALL the instructions completely before installation

Specifications

Model No.	GAJ002AC
Description	Automatic faucet with soap dispenser
Power Supply	DC:6V(4AA alkaline batteries) AC: 220V-240V; 50/60Hz
Static Power Consumption	DC:≤0.18-0.33mW
Sensing Range	Sensing for water: 25±5CM (based on white board) Sensing for soap: 10±2CM (based on white board)
Water Pressure	0.5Bar-8 Bar
Ambient Temperature	1°C-55°C
Inlet	G1/2"

Trouble shooting

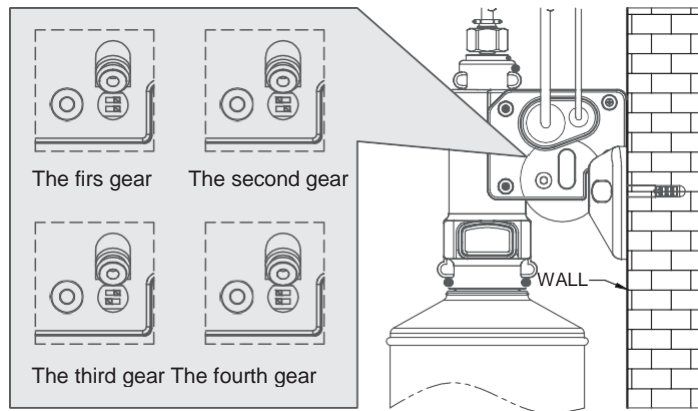
Symptom	Cause	Treatment
No water out	The battery is exhausted	Change the battery
	Water supply cut off	Check supply
	Dirt in the filter	Clean the filter
	Water pressure too low	Raise the pressure
No soap out	There is still air in the soap tube	Sense the soap sensor repeatedly until soap out
	Too low ambient temperature, the soap is easy to freeze	Fill in proper amount of warm water (approximate 60°C)
	The soap in the bottle is too little	Fill more soap
	The check valve is blocked	Replace the check valve
Water or soap will not turn off	Dirt on the sensor window	Clean the sensor
Too little water flow	Water supply is turned down	Adjust water supply
	The filter is too dirty	clean the filter
	Water pressure is too low	Raise the pressure
Too much water flow	Water pressure is too high	Adjust pressure
Short cycles of battery	Incorrect batteries	Change to 4AA Alkaline batteries
The indicator light is	The light is broken	Change the light or circuit board
	The circuit board is wet or signal line is wet	Dry out
	The battery is exhausted	Change the battery
	Poor connection of battery	Check battery connections

Debugging step for soap dispenser

1. Fill the bottle full of liquid soap for the first time ;
2. Press and hold the dispense button on the control box, release till the soap is dispensed.
3. Start the system by passing your hand in the sensor range, soap will dispense automatically.

Note: It has four soap dispense volume adjustment:

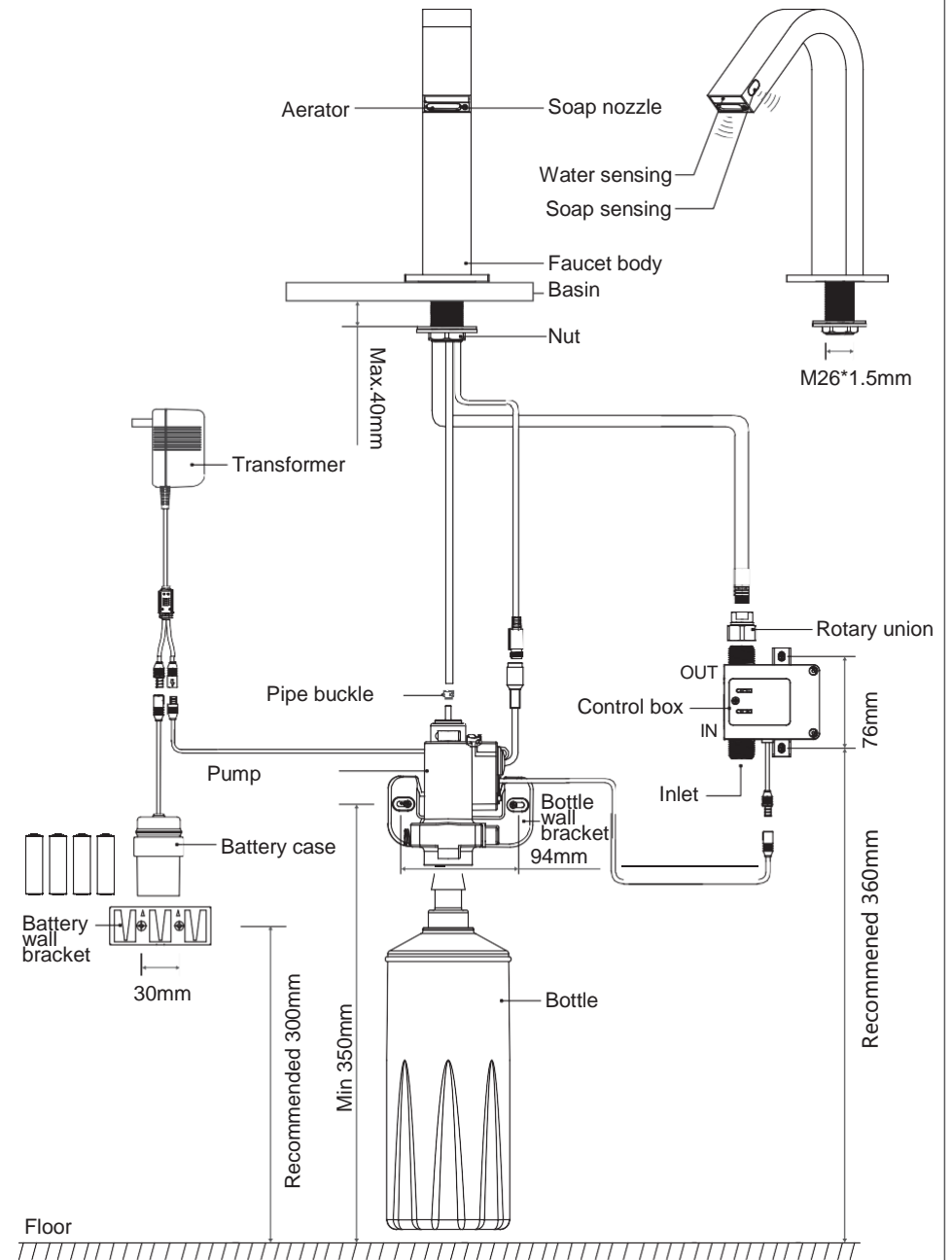
1. Low volume
2. Normal volume
3. Medium volume
4. High volume



Viscosity of liquid soap: 100-3500cp(mpA.s)

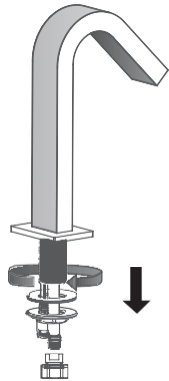
Recommended Usage		
Domestic	✓	Heavy Commercial ✓
Light Commercial	✓	Health Care ✗

Part name

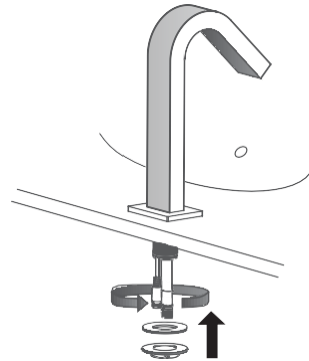


Installation

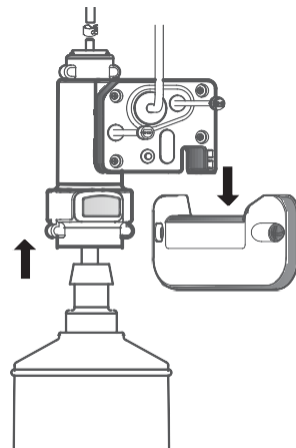
- !** Warning :Before installing the new spout it is essential that you thoroughly flush through the pipework in order to remove any remaining swarf,solder etc. Failure to carry out this procedure could cause problems or damage to the workings of the spout.
This product must not be modified in any way as this will invalidate the guarantee .



1. Screw off the rotary union,nut and gasket from the faucet.

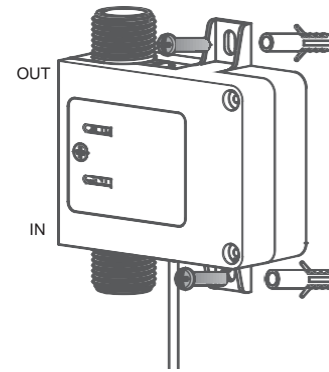


2. Fit the spout to the basin ensuring the cables and hose are threaded through the hole in the basin.

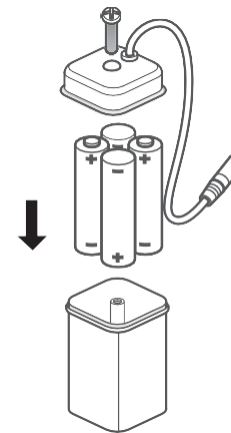


3. Fit wall bracket
Position the brackets onto the wall and mark the position of the fixing holes. Remove the brackets and drill suitable holes for the wall plugs supplied . Fit the wall plugs and brackets.

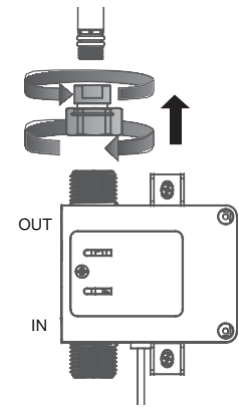
4. Attach the pump to bottle
Ensure the dispenser tube is located inside the bottle and push the pump the pump down firmly onto the bottle until a loud “click” is heard . Connect the dispensing cable from the spout into the top connection on the pump. Place pump into bracket .



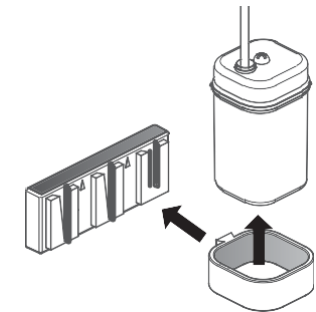
5. Position and fix the control box onto the wall surface .



7. Insert Batteries.
Remove the battery cover and insert 4AA battery case ensuring they are inserted the correct way .Replace the battery box cover and tighten the screw. Push the holder into the battery case wall bracket.



6. Connect the hose with the rotary union to the outlet of the control box.



8. Insert the case into the holder .
Push the holder into the battery case wall bracket.