

mediclinics

www.mediclinics.com

SECADORA DE MANOS / HAND DRYERS / SÉCHE-MAINS /
HÄNDETROCKNER / SECADOR DE MÃOS / ASCIUGAMANI /
СУШИЛКА ДЛЯ РУК / اليدين تجفيف جهاز

M14A / M14ACS / M14AB



MANUAL DE INSTALACIÓN Y UTILIZACIÓN
INSTALLATION AND OPERATING MANUAL
MANUEL D'INSTALLATION ET D'UTILISATION
INSTALLATIONS- UND BENUTZERHANDBUCH
MANUAL DE INSTALAÇÃO E UTILIZAÇÃO
MANUALE DI INSTALLAZIONE E D'USO
РУКОВОДСТВО ПО УСТАНОВКЕ И
ИСПОЛЬЗОВАНИЮ

دليل التركيب والتشغيل

INSTRUCCIONES DE SEGURIDAD

Antes de realizar cualquier operación, por favor, lea atentamente y tenga en cuenta todas y cada una de las siguientes instrucciones de seguridad:

- Sólo un técnico cualificado puede instalar, ajustar y realizar el mantenimiento de este aparato. Todas las operaciones que se realicen sobre él deben estar de acuerdo con la legislación y la normativa de seguridad, tanto europea como local, que estén en vigor en ese momento.
- Tener mucho cuidado cuando se retire la carcasa ya que partes activas del aparato pueden quedar al descubierto con el consecuente riesgo de electrocución.
- Antes de realizar cualquier manipulación eléctrica, se debe cortar la tensión eléctrica de entrada con el objetivo de evitar el riesgo de electrocución.
- Tener en cuenta también las normativas y especificaciones locales de instalación, ya que puede darse el caso que requiera de una distancia de seguridad a una fuente de agua de más de un metro de distancia.
- Este aparato pueden utilizarlo niños con edad de 8 años y superior y personas con capacidades físicas, sensoriales o mentales reducidas o falta de experiencia y conocimiento, si se le ha dado la supervisión o formación apropiadas respecto al uso del aparato de una manera segura y comprenden los peligros que implica. Los niños no deben jugar con el aparato. La limpieza y el mantenimiento a realizar por el usuario no deben realizarlo los niños sin supervisión.

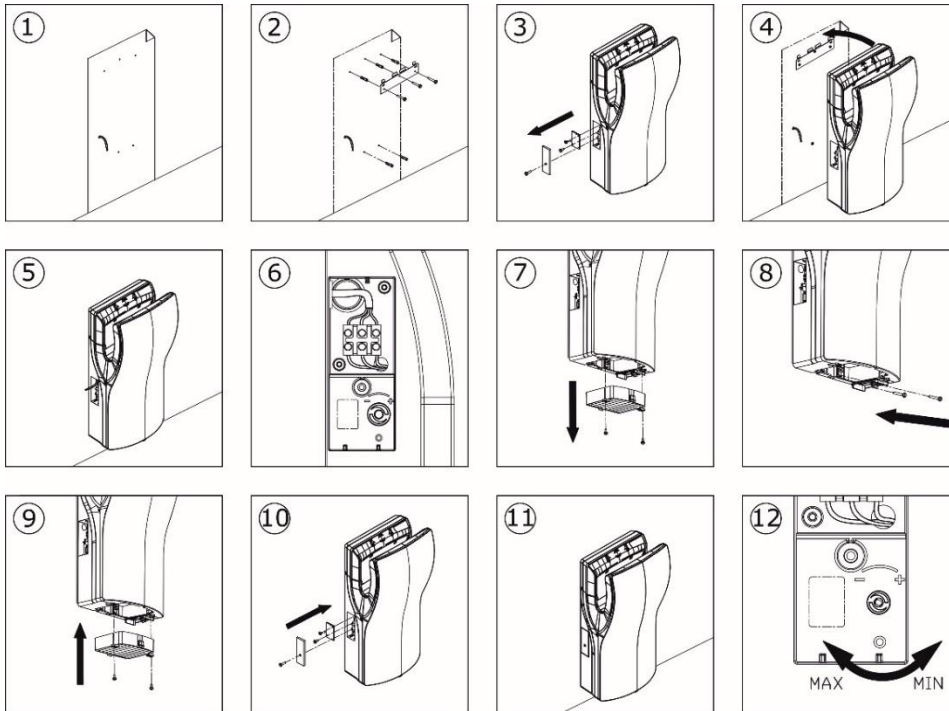
INSTALACIÓN

- La instalación de esta secadora de manos solamente se puede hacer si la instalación eléctrica a la cual se va a conectar es fija.
- Al llevar a cabo esta conexión se deben prever medios de desconexión de la red de alimentación, con una separación de contacto de al menos 3 mm (0.12") en todos los polos.
- El instalador debe asegurarse que la instalación eléctrica está conectada a tierra de acuerdo con la legislación y normativa vigentes y que dispone de un interruptor de alta sensibilidad
 $I_n \leq 0.03 \text{ A}$.
- La máquina deberá estar desconectada de la tensión principal de entrada, antes de realizar cualquier operación de mantenimiento.
- Para instalar el secador de manos seguir las indicaciones mostradas en la figura.
- La máquina se fijará a la pared exclusivamente con el soporte de fijación a pared suministrado con el secador de manos.




- Después de fijar el soporte de fijación a la pared el secador de manos se colgará de él.

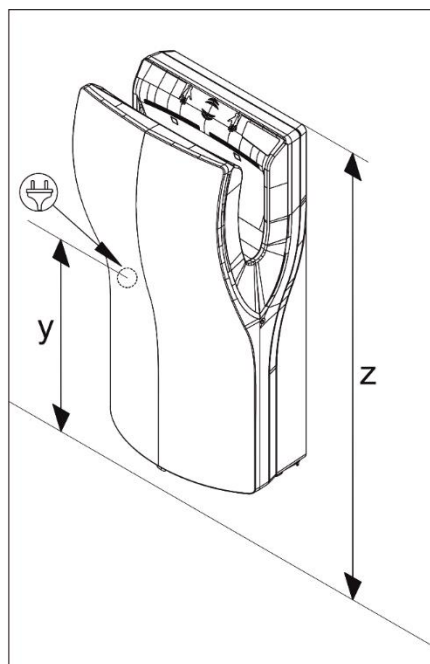
- Los tornillos fijan con seguridad el aparato a la pared.

Por tanto, para fijar el secador de manos a la pared hay que seguir los siguientes pasos:



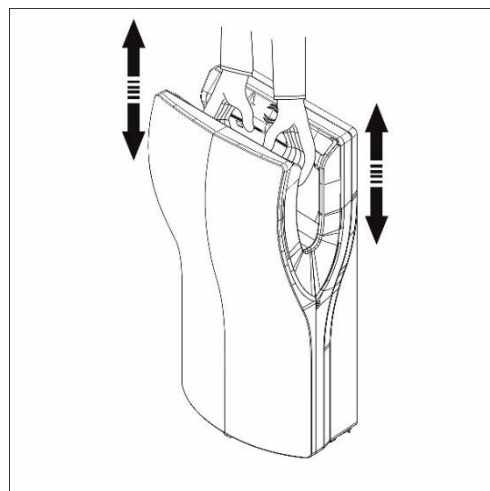
- La altura de instalación de la secadora de manos a la pared debe ser la que se indica en la figura.

			
z\	92 cm (36 1/4")	87 cm (34 1/4")	
y\	57 cm (22 1/2")	52 cm (20 1/2")	



MODO DE EMPLEO

- Para poner en marcha la secadora de manos el usuario debe colocar sus manos en su interior. Una vez dentro el aparato empezará a funcionar automáticamente.
- Para conseguir un perfecto secado de las manos el usuario debe mover las manos verticalmente, tal y como se muestra en la figura.
- El LED de luz verde, indicador del estado “standby”, situado en la parte superior del aparato se volverá de color naranja cuando la secadora de manos esté en funcionamiento.
- El tiempo máximo de funcionamiento continuo es $T = 30$ segundos. El tiempo de secado es $T_s \approx 8 - 10$ seg.
- Cuando las manos se retiran del interior de la secadora de manos, ésta se apaga automáticamente.



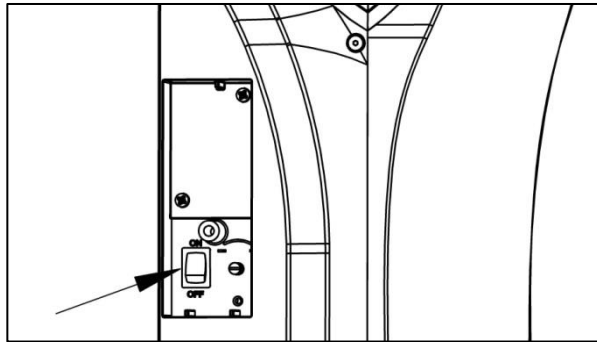
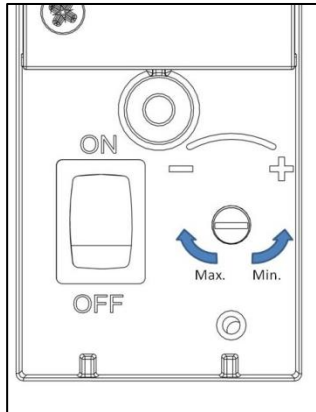
PRESTACIONES Y AJUSTES

Las secadoras de manos que integran la familia ‘Dualflow Plus’ ofrecen las siguientes características técnicas:

- Funcionamiento automático. El ciclo de secado empieza cuando el usuario introduce las manos dentro de la máquina, cuando un par de sensores IR detectan esta introducción de las manos.
- La secadora de manos es un aparato con aislamiento eléctrico de clase I (con toma de tierra).
- El proceso de secado está basado en una poderosa cortina de aire que seca totalmente las manos mojadas por el agua.
- La velocidad del aire generado por el secador de manos también se puede ajustar, consiguiendo un equilibrio óptimo entre la potencia de secado y el nivel de ruido acústico.
- Las luces LED que se encuentran en la parte superior de la máquina proporcionan información sobre su estado.
- El agua de las manos es recogida en un tanque extraíble, el cual debe ser periódicamente vaciado y limpiado.
- El aparato incorpora un filtro en la zona de aspiración, cuyo estado debe revisarse periódicamente. El alojamiento del filtro de entrada de aire permite una fácil extracción y sustitución. Opcionalmente, en la zona de aspiración puede incorporarse una pastilla desodorante.

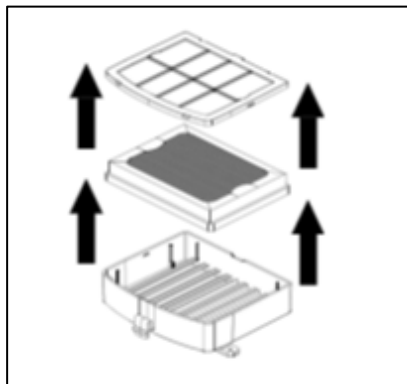
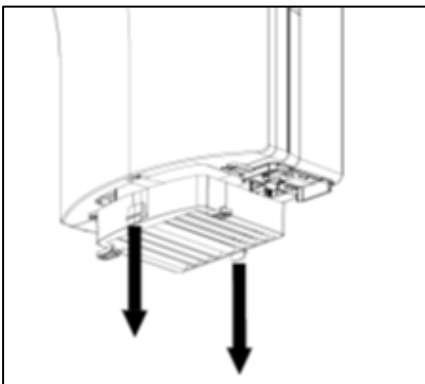
Ajuste de la velocidad del motor y resistencia calefactora.

- Para ajustar la velocidad del motor girar la rueda del potenciómetro del sensor tal y como se indica en la figura.
- Aquellos modelos que incorporan resistencia calefactora, disponen de un interruptor ON/OFF' para encenderla.

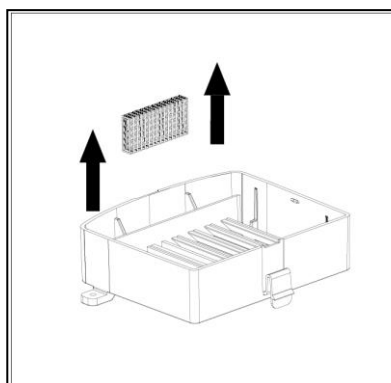


Filtro del aire y pastilla desodorante.

- El filtro del aire debe cambiarse tal y como se muestra en la figura.



- El estado del filtro, debe revisarse periódicamente.
- La figura muestra como instalar la pastilla desodorante.

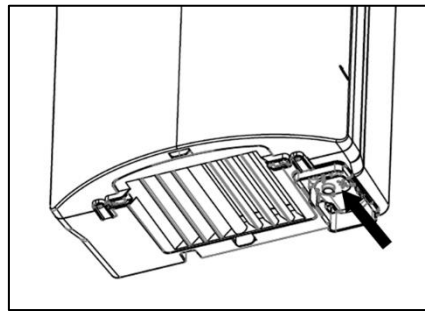
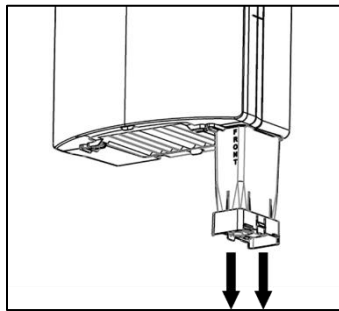


Depósito de agua

El agua procedente del secado se recoge en un depósito extraíble. Cuando el agua del depósito llega al límite una alarma acústica suena y se enciende el LED azul (ver figura). En este caso el depósito tiene que ser vaciado.

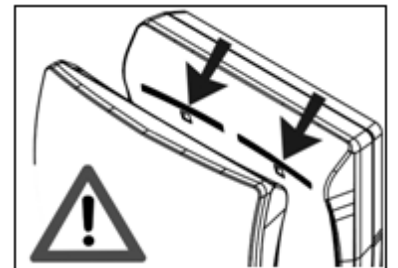
Existen dos opciones para vaciar el depósito de agua:

- Presionar los dos clips laterales del tanque de agua y tirar de él hacia abajo para extraerlo de su alojamiento. Vaciar y limpiar el tanque de agua y volverlo a montar en su alojamiento (ver figura).
- Presionar el botón de evacuación de agua tal y como se muestra en la figura. hasta extraer toda el agua del depósito.



Limpieza

- Para la limpieza usar solo una gamuza humedecida con agua. No usar detergentes de ningún tipo, ni ácidos, lejías, abrasivos, saluñates, etc.
- Asegurar que los visores de los leds IR (ventanas interiores de la máquina), estén limpios y transparentes.

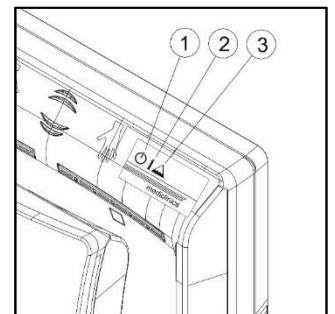


ATENCIÓN: en todo momento se debe poner mucha atención en no dañar ni forzar ningún componente del secador de manos.

Información de la luz piloto

La luz de los LED's que están situados encima del secador de manos (ver figura) muestran información sobre:

- Máquina en espera (color verde) o máquina funcionando (color naranja).
- La luz de color rojo del LED se encienden cuando el motor tiene un problema de consumo, bien debido a que las escobillas del motor se han consumido, bien sea porque el motor se ha bloqueado.
- La luz de color azul del LED significa que el tanque de agua está lleno y debe ser vaciado.



SAFETY INSTRUCTIONS

Before to carry on any operation, please read carefully and consider the following safety instructions:

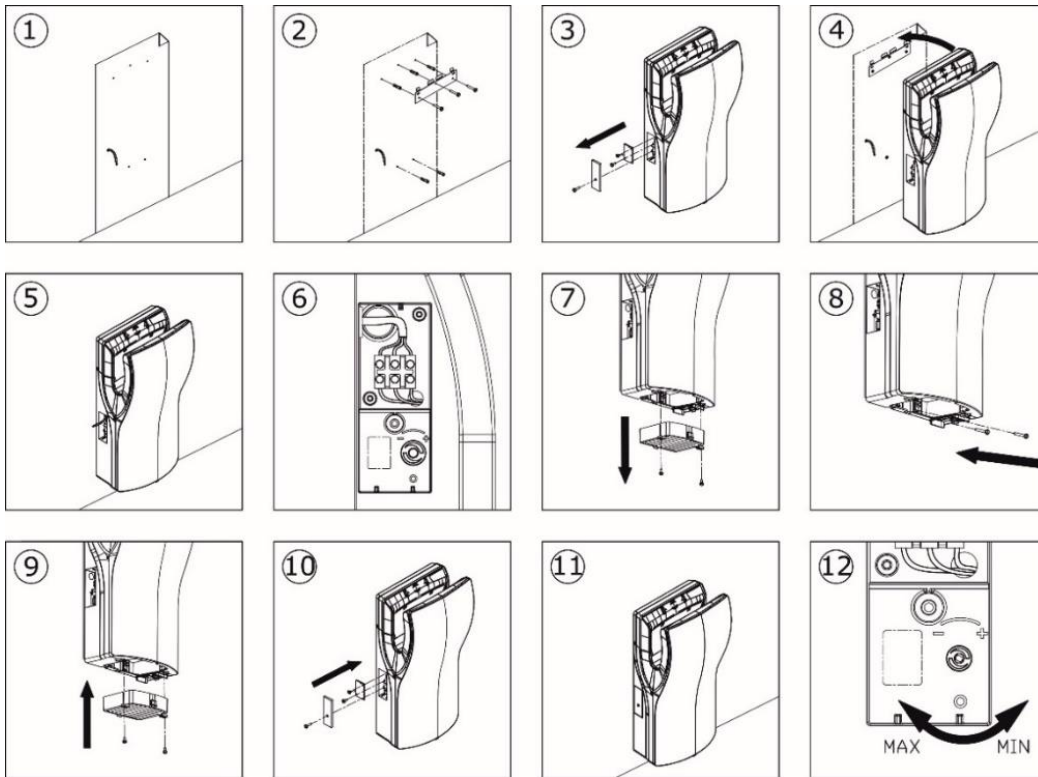
- Only a qualified technician can install, adjust and maintain this device. All these operations must be always done according to the current legal European Standards of installation and according the local installation regulations as well.
- Be careful when the casing of the appliance is dismantled because active parts of the device become accessible and then there is a potential risk of an electric shock.
- Before any electrical manipulation, the electrical current must be cut in order to avoid any electric shock risk
- Be careful because local installation requirements can ask more than 1 m of safety distance. Consider these local requirements as well.
- This appliance can be used by children aged from 8 years and above and persons with reduced physical, sensory or mental capabilities or lack of experience and knowledge if they have been given supervision or instruction concerning use of the appliance in a safe way and understand the hazards involved. Children shall not play with the appliance. Cleaning and user maintenance shall not be made by children without supervision

INSTALLATION




- The installation of the appliance is only allowed on fixed wiring.
- Means for disconnection of the mains with contact separations at least 3 mm (0.12") must be incorporated in the fixing wiring.
- The installer must make sure that the electric system is grounded in accordance with the law in force.
- Make sure that the electric system has a high-sensitivity breaker $I_n \leq 0.03$ A.
- Make sure that the machine is disconnected from the electric power supply, before performing maintenance operation.
- To install the hand dryer, follow the pictures contained in the figure.
- The hand dryer must be fitted to the wall by using the upper metal plate (support) which is supplied.
- After fitting the metal plate, the hand dryer should be hung on it.

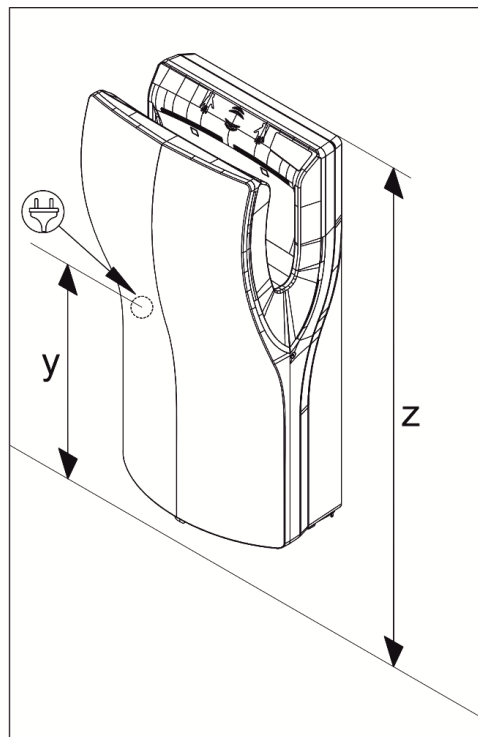
- The lower screw fits safely the appliance to the wall.

So, to assemble the hand dryer the following steps must be done:



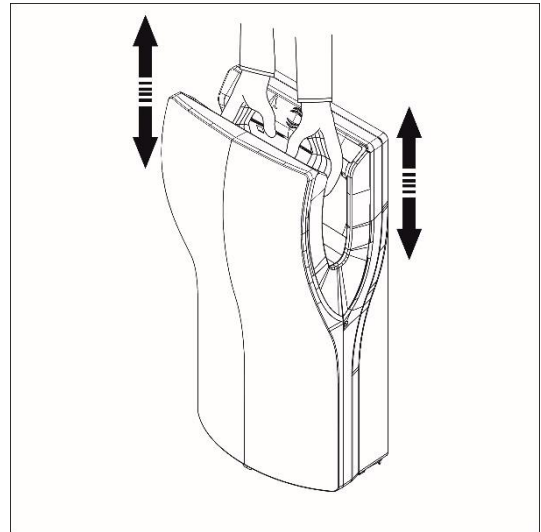
- Installation height must be the showed in the figure:

		
$z \setminus$	92 cm (36 1/4")	87 cm (34 1/4")
$y \setminus$	57 cm (22 1/2")	52 cm (20 1/2")



OPERATION

- Hands must be introduced inside. Hand dryer starts automatically after introducing hands.
- Move hands vertically (as shown in Figure) in order to dry them completely.
- Green light (in standby state) led on top becomes to orange colour when dryer is in use.
- Maximum continuous operation time is $T = 30$ sec. Drying time is less to it ($T_d \approx 8 - 10$ sec).
- After removing hands, dryer turns off automatically.



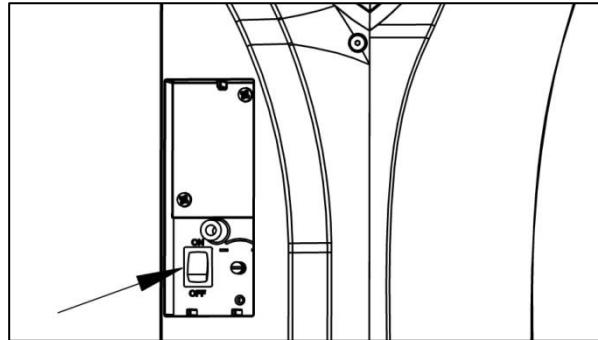
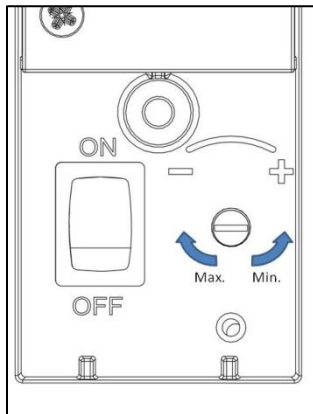
FEATURES AND ADJUSTEMENTS

'Dualflow Plus' family of hand dryers offers the technical features as follows:

- Automatic operation. Drying cycle starts when putting hands in. Two couple of IR sensors detect hands introduction.
- Dryer is a class I (earthed) electrical insulation device.
- Drying process is based on powerful air curtains which remove water from hands.
- Speed of air can be adjusted in order to achieve an optimum balance between drying power and noise level.
- Light led's on top supply some information referred to the status of hand dryer.
- Water from hands is collected in a removable tank which may be emptied and cleaned.
- A filter is incorporated in the aspiration area whose state should be reviewed periodically. The place of fitting the air inlet filter allows easy removal and replacement. Optionally, in the aspiration area, an air-freshener can be incorporated.

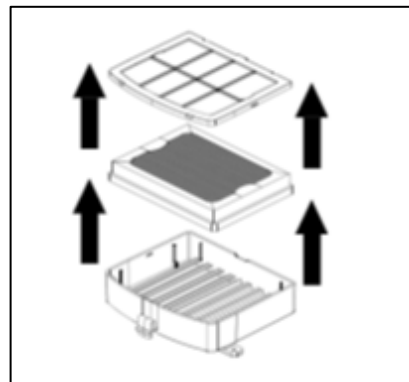
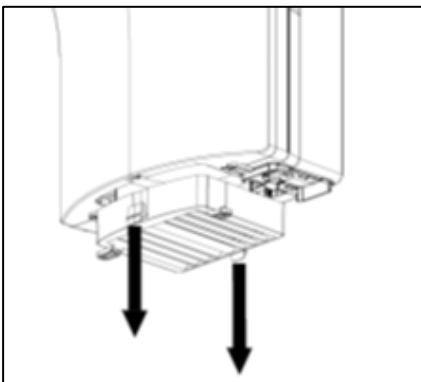
Adjust the speed of the motor and heating element.

- To adjust the speed of the motor, turn the sensor potentiometer wheel as the picture shows.
- This dryer incorporates an internal heater that may be enabled by an ON/OFF switch (see figure).

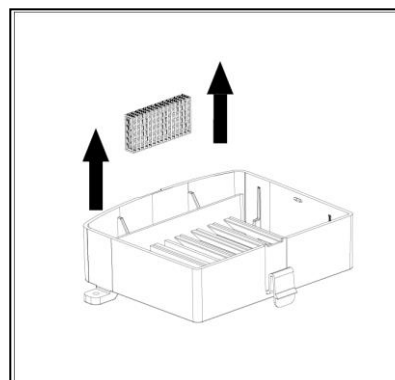


Air filter and no smell load charge.

- Air filter must be changed as the pictures of figure shows.



- Figure shows how to install the no smell charge.

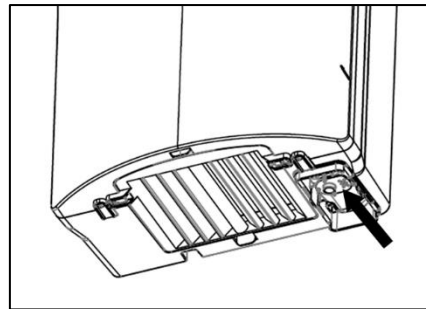
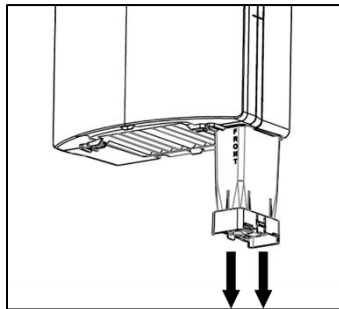


Water tank.

Water from hands drops directly to a removable water tank. When water from the removable water tank reaches the 'full level' an acoustic alarm sounds and the blue pilot light bright (see Fig.). In this case, water in the tank must be emptied.

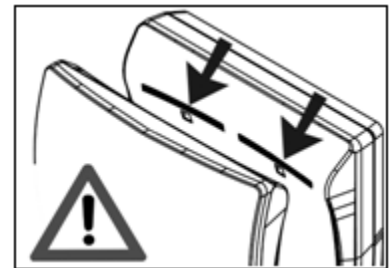
Two options to remove the water from the water tank are available:

- Press the two lateral clips and pull down the water tank, as the picture shows. Remove the water tank from its fitting place, empty and clean the tank and re-place it.
- Press the push button as indicated in Fig. until remove all the water contained into the water tank.



Cleaning:

- For cleaning purposes, only a wet cloth is to be used. Do not use any kind of detergent, acids, lye, abrasives, hydrochloric acid, etc.
- Ensure that viewers IR LED's (interior windows machine) are clean and transparent.

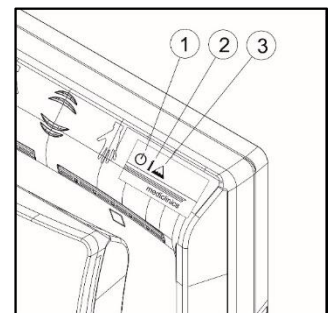


Attention: Take care not to damage or force any component.

Pilot light information

Light lids on the top of the hand dryer (see figure) give advice about:

- Standby (green colour) or operation status (orange colour).
- Red colour led bright when motor has a problem of consumption (due to brushes which may be wearing out or due to a blocked or locked state of motor).
- Blue colour led bright when cabinet of water is full.



CONSIGNES DE SÉCURITÉ

Avant toute opération, veuillez lire attentivement et respecter les consignes de sécurité suivantes :

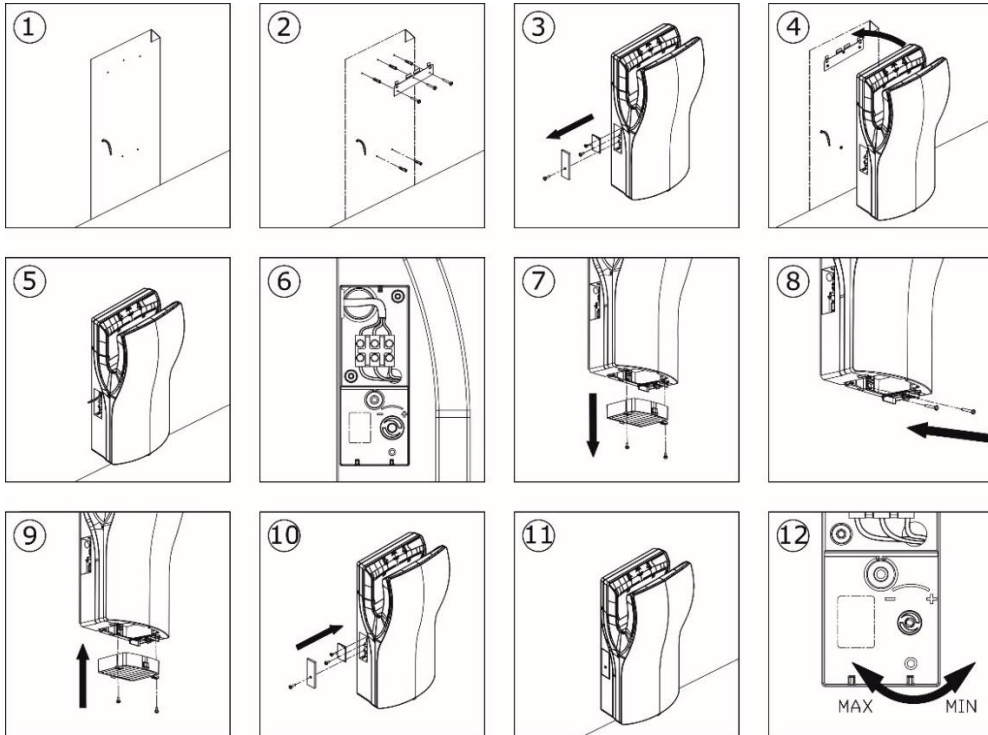
- Seul un technicien qualifié peut installer, régler et effectuer l'entretien de cet appareil. Toutes ces opérations doivent être exécutées conformément aux normes d'installation établies par la législation européenne en vigueur, ainsi que par la réglementation locale.
- Soyez prudent lorsque le boîtier de l'appareil est retiré : certaines parties actives deviennent alors accessibles et peuvent transmettre des décharges électriques.
- Coupez le courant avant toute manipulation électrique, afin d'éviter tout risque de décharge.
- L'installateur doit s'assurer que le système électrique est relié à la terre, conformément à la législation en vigueur.
- Cet appareil peut être utilisé par les enfants dès 8 ans, les personnes à capacités physiques, sensorielles ou mentales réduites, ou les personnes inexpérimentées, si elles sont supervisées par une autre personne ou si elles ont reçu des explications pour apprendre à se servir de l'appareil en toute sécurité, et qu'elles comprennent les risques encourus. Les enfants ne doivent pas jouer avec l'appareil. Le nettoyage et l'entretien habituel de celui-ci ne doivent pas être effectués par un enfant sans surveillance.

INSTALLATION




- L'installation de l'appareil est uniquement autorisée sur un câblage fixe.
- Des moyens de déconnexion du réseau électrique avec une séparation d'au moins 3 mm (0,12") entre les contacts doivent être incorporés au câblage de l'installation.
- L'installateur doit s'assurer que le système électrique est mis à la terre conformément aux réglementations en vigueur.
- S'assurer que le système électrique est muni d'un disjoncteur très sensible $I_n \leq 0.03A$.
- Avant toute opération d'entretien, vérifier que la machine est débranchée de l'alimentation électrique.
- Pour installer le sèche-mains, suivre les indications des images de la figure. Le sèche-mains doit être fixé sur le mur à l'aide de la plaque métallique supérieure (support) qui est fournie.

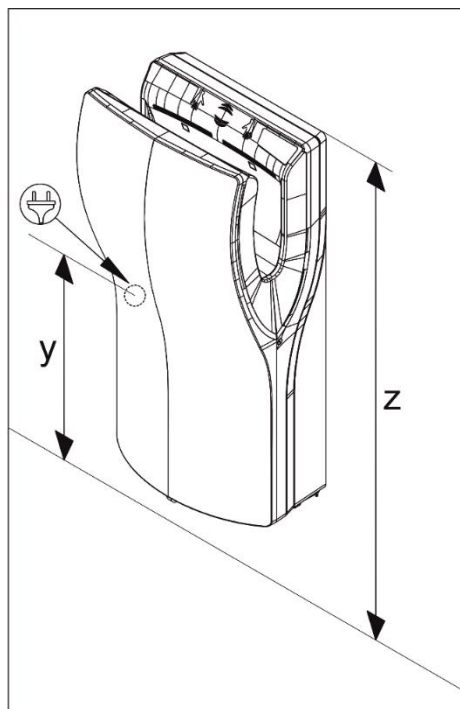
- Après avoir fixé la pièce métallique, accrocher le sèche-mains sur celle-ci.
- La vis inférieure ajuste de façon sûre l'appareil au mur.

En résumé, les étapes suivantes doivent être effectuées pour monter le sèche-mains :



- La hauteur d'installation doit être celle indiquée sur la figure.

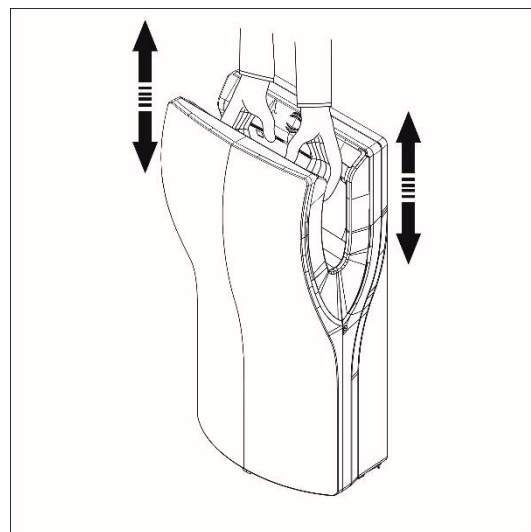
			
z\	92 cm (36 1/4")	87 cm (34 1/4")	
y\	57 cm (22 1/2")	52 cm (20 1/2")	



MODE D'EMPLOI

Introduire les mains dans l'appareil. Le sèche-mains démarre automatiquement après l'insertion des mains.

- Déplacer les mains verticalement (voir figure n° 1) pour les sécher complètement.
- La diode verte (qui correspond à l'état d'attente) située sur la partie supérieure de l'appareil devient orange lorsque le sèche-mains est utilisé.
- Le temps maximal de fonctionnement continu est de $T = 30$ s. Le temps de séchage est plus court ($T_d \approx 8 - 10$ s).
- Lorsque les mains sont retirées de l'intérieur du sèche-mains, le sèche-mains s'éteint automatiquement.



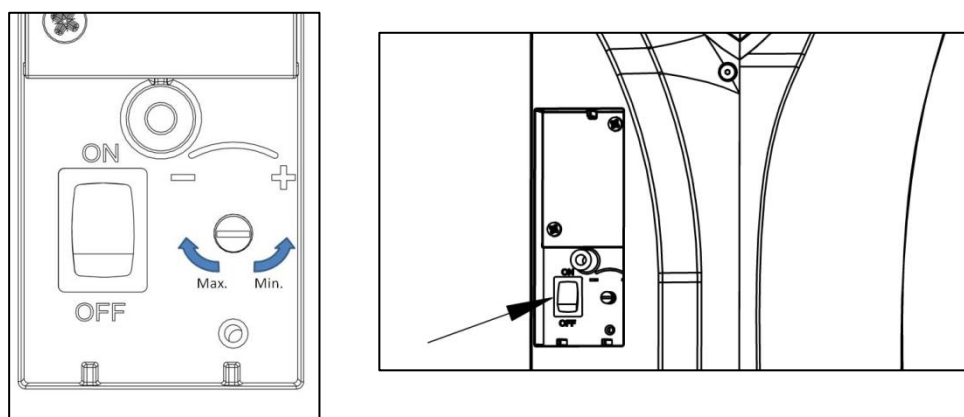
FONCTIONNALITÉS ET RÉGLAGES

La gamme de sèche-mains 'Dualflow Plus' propose les caractéristiques techniques suivantes :

- Fonctionnement automatique. Le cycle de séchage commence lorsque les mains sont placées à l'intérieur du sèche-mains. Deux paires de capteurs à infrarouges détectent l'introduction des mains.
- Le sèche-mains est un dispositif à isolation de classe I (mis à la terre).
- Le processus de séchage est basé sur de puissants rideaux d'air qui enlèvent l'eau présente sur les mains.
- La vitesse de l'air est réglable, de façon à obtenir un équilibre optimal entre la puissance de séchage et le niveau de bruit.
- Les diodes situées sur la partie supérieure donnent des informations sur l'état du sèche-mains.
- L'eau des mains est collectée dans un réservoir amovible qui doit être vidé et nettoyé régulièrement.
- L'appareil est équipé d'un filtre situé dans la zone d'aspiration et dont l'état doit être révisé de façon périodique. Le logement du filtre d'entrée d'air permet une extraction et un remplacement faciles. Optionnellement, la zone d'aspiration peut accueillir une pastille désodorisante.

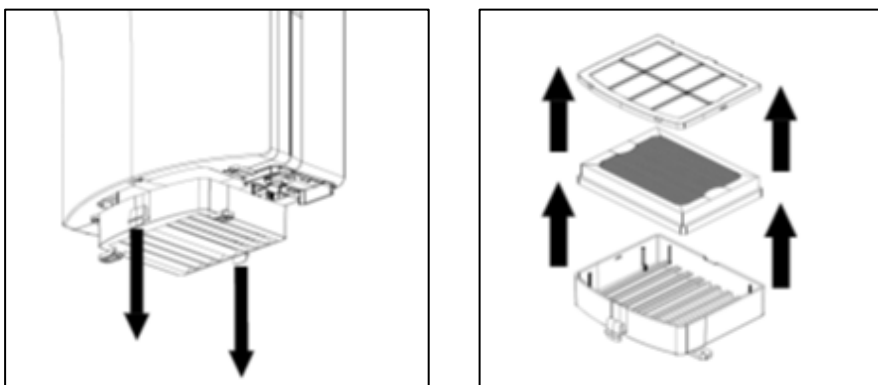
Réglage de la vitesse du moteur y d'élément de chauffage.

- Pour régler la vitesse du moteur, tourner le curseur du potentiomètre du capteur, comme indiqué sur la figure.
- Certains modèles du sèche-mains 'Dualflow Plus' incorporent un chauffage interne qui peut être activé par un interrupteur (voir Fig.)”

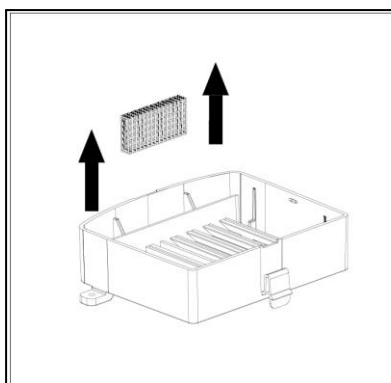


Filtre à air et cartouche anti-odeur

- Le filtre à air doit être remplacé en suivant les indications de la figure.



- L'état du filtre doit être vérifié périodiquement.
- La figure indique comment installer la cartouche anti-odeur.

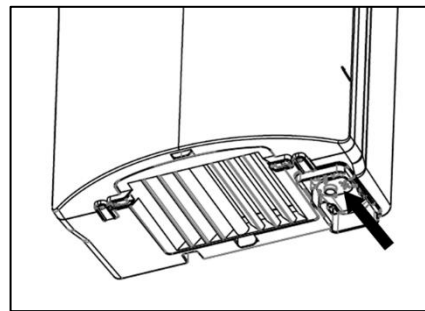
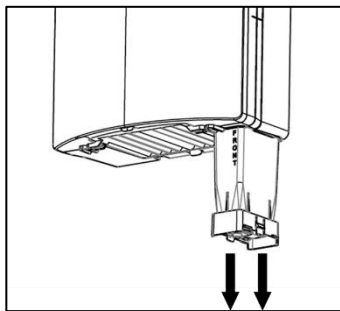


Réservoir d'eau.

L'eau provenant du sèche-mains est collectée dans un réservoir amovible. Lorsque l'eau du réservoir atteint la limite, une alarme sonore retentit et la LED bleue s'allume (voir figure). Le réservoir doit alors être vidé.

Le réservoir d'eau peut être vidé de deux manières différentes :

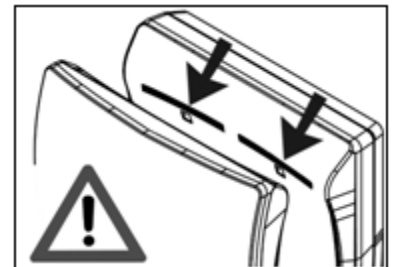
- Presser les deux clips latéraux du réservoir d'eau et tirer ce dernier vers le bas afin de l'extraire de son logement. Vider et nettoyer le réservoir d'eau, puis remonter celui-ci dans son logement (voir figure).
- Appuyer sur le bouton d'évacuation de l'eau de la manière illustrée par la figure n° 9 jusqu'à ce que toute l'eau sorte du réservoir.



Nettoyage

- Pour le nettoyage employer seulement un chiffon humide. Ne pas utiliser des détergents d'aucune sorte, ni des acides, lessives, abrasifs, acide chlorhydrique, etc.
- Assurez-vous que les 4 led's IR (fenêtres intérieures de la machine) soient propres et transparents.

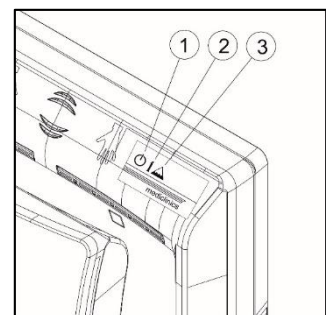
Attention : Ne pas endommager ou forcer aucune pièce.



Information concernant le témoin lumineux

Les diodes situées sur la partie supérieure du sèche-mains (voir figure) donnent les informations suivantes :

- L'état est en attente (vert) ou en fonctionnement (orange).
- La diode rouge s'allume lorsque le moteur a un problème de consommation (en raison des balais qui sont probablement usés ou bien un blocage ou d'un verrouillage du moteur).
- La diode bleue s'allume lorsque le réservoir d'eau est plein.



SICHERHEIT EINSWEIS

Bitte lesen und beachten Sie sorgfältig folgende Sicherheitshinweise, bevor Sie irgendwelche Vorgänge durchführen:

- Die Vorrichtung darf ausschließlich durch einen qualifizierten Techniker installiert, eingestellt oder gewartet werden. All diese Vorgänge sind stets in Übereinstimmung mit den gegenwärtigen gesetzlichen europäischen Installationsstandards und den örtlichen Installationsvorschriften vorzunehmen.
- Vorsicht ist geboten, wenn das Gehäuse des Gerätes demontiert wird, weil aktive Teile des Gerätes zugänglich werden und dann das potenzielle Risiko eines elektrischen Schlages besteht.
- Die Vorrichtung ist vor jedem elektrischen Eingriff zunächst außer Spannung zu setzen, um jegliche Stromschlaggefahr zu vermeiden.
- Der Installateur muss sicherstellen, dass das elektrische System gemäß den geltenden gesetzlichen Vorschriften geerdet ist.
- Dieses Gerät kann von Kindern ab 8 Jahren und darüber sowie von Personen mit verringerten physischen, sensorischen oder mentalen Fähigkeiten oder Mangel an Erfahrung und Wissen benutzt werden, wenn sie beaufsichtigt oder bezüglich des sicheren Gebrauchs des Gerätes unterwiesen wurden und die daraus resultierenden Gefahren verstehen. Kinder dürfen nicht mit dem Gerät spielen. Reinigung und Benutzer- Wartung dürfen nicht von Kindern ohne Beaufsichtigung durchgeführt.

MONTAGE

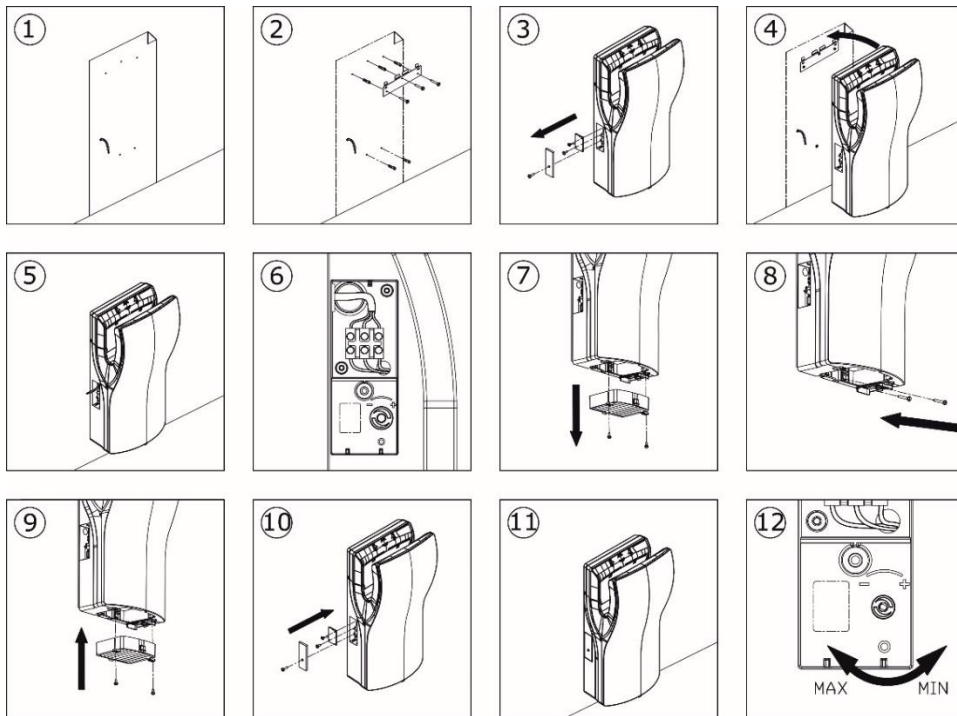
- Dieses Gerät ist ausschliesslich zum Anschluss an fest verlegte Leitungen bestimmt.
- Im Versorgungsnetz sind Trennvorrichtungen mit einem Kontaktabstand von mindestens 3 mm an allen Polen vorzusehen. Diese Trennvorrichtungen müssen im das Festnetz integriert sein.
- Der Installateur muss darauf achten, dass der Apparat laut den gesetzlichen Vorschriften geerdet ist darauf achten, dass die elektrische Installation einen hoch sensiblen Schalter $I_{\Delta n} \leq 0.03 \text{ A}$ hat.
- Vor jeglicher Instandhaltungsmassnahme darauf achten, dass der Apparat vollkommen abgeschaltet ist.

Folgen Sie den Bildern aus Abbildung, um den Händetrockner zu montieren.




- Befestigen Sie den Händetrockner mithilfe der mitgelieferten oberen Metallplatte (Halterung) an der Wand.

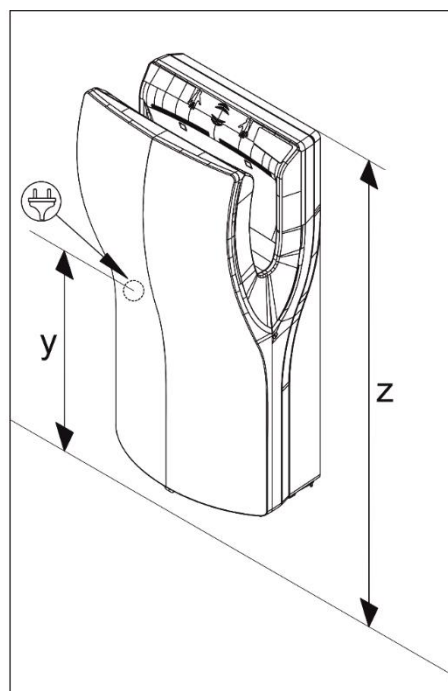
- Hängen Sie den Trockner in diese Metallplatte ein, sobald sie montiert ist.
- Die untere Schraube sorgt für eine sichere Befestigung des Gerätes an der Wand.

Verfahren Sie zum Zusammensetzen des Händetrockners in folgenden Schritten:



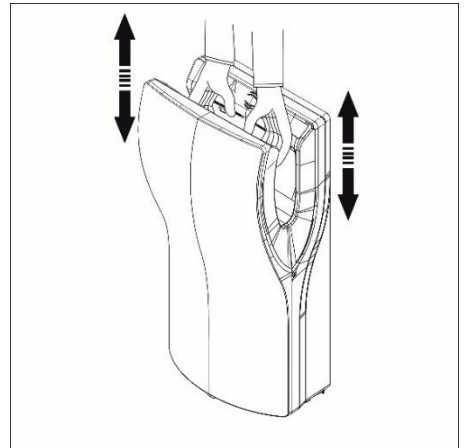
- Die Installationshöhe muss der Abbildung entsprechen.

			
z\	92 cm (36 1/4")	87 cm (34 1/4")	
y\	57 cm (22 1/2")	52 cm (20 1/2")	



MONTAGE

- Die Hände ins Innere des Trockners stecken. Der Trockner schaltet sich automatisch ein.
- Bewegen Sie die Hände von oben nach unten (wie in der Abb. dargestellt), damit sie vollständig getrocknet werden.
- Die (im Standby-Modus) grüne, oben sichtbare LED wechselt bei Einschalten des Trockners auf orange.
- Die maximale Betriebszeit T beträgt 30 Sekunden; die Trockenzeit ist jedoch geringer ($T_s \approx 8 - 10$ s).
- Nach dem Entfernen der Hände schaltet sich der Trockner automatisch aus.



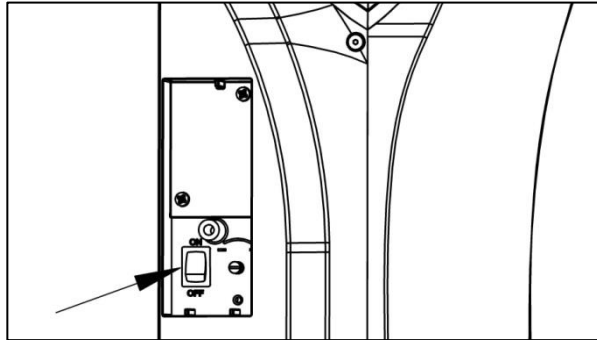
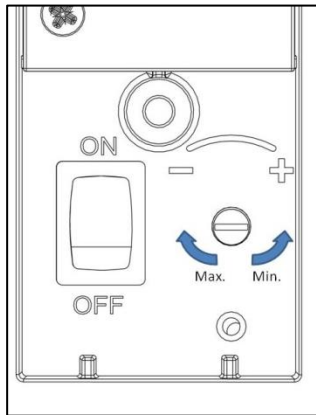
FUNKTIONEN UND ANPASSUNGEN

Die 'Dualflow Plus' Handtrocknerserie bietet folgende technischen Leistungen:

- Automatischer Betrieb. Sobald die Hände hineingesteckt werden, empfangen zwei Paar Infrarotsensoren die Bewegung und der Trockner schaltet sich automatisch ein.
- Der Händetrockner ist ein Gerät mit einer elektrischen Isolierung der Klasse I (also mit Erdanschluss).
- Die Trocknung erfolgt durch kräftige Luftströme, die das Wasser von den Händen abstreifen.
- Die Geschwindigkeit des Luftstroms ist regulierbar und ermöglicht so eine optimale Einstellung zwischen gewünschter Trockenleistung und Geräuschpegel.
- Die oben sichtbaren Leuchtdioden (LEDs) zeigen den Zustand des Gerätes an.
- Das Wasser der Hände wird in einem herausnehmbaren Behälter gesammelt. Dieser muss regelmäßig entleert und gereinigt werden.
- Das Gerät beinhaltet im Saugbereich einen Filter. Der Zustand des Filters muss regelmäßig überprüft werden. Das Gehäuse des Lufteinlassfilters kann einfach herausgenommen und ausgetauscht werden. Optional kann eine Dufttablette im Saugbereich eingesetzt werden.

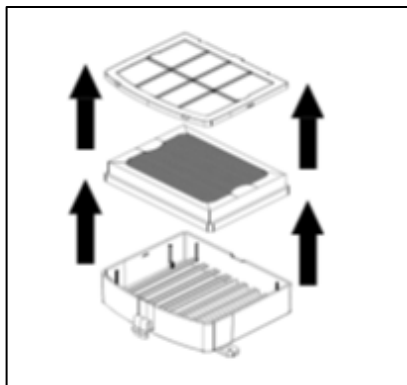
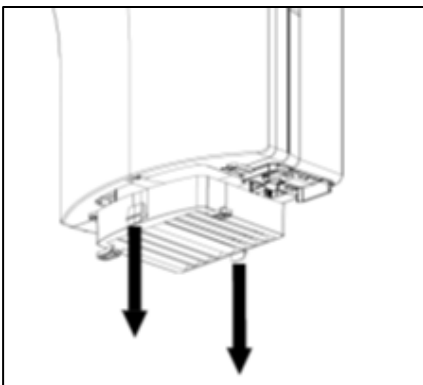
Einstellung der Motordrehzahl und heizelement.

- Drehen Sie das Sensor-Potenzimeterrad wie in Abbildung, um die Motordrehzahl zu regulieren.
- Diese Modelle Heizwiderstand enthält, haben einen EIN / AUS-Schalter einschalten.

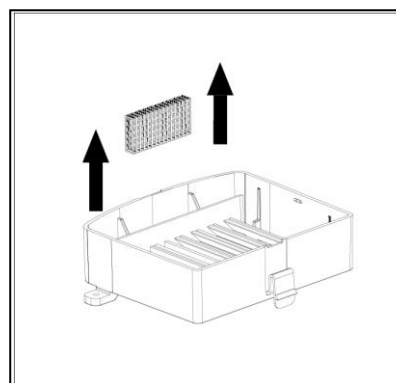


Luffilter und austausch des Aromatisierers.

- Der Luffilter ist auswechseln, wie in Abbildung dargestellt.



- Der Zustand des Filters muss regelmäßig überprüft werden
- In Abbildung sehen Sie, wie der Antigeruchseinsatz zu installieren ist.

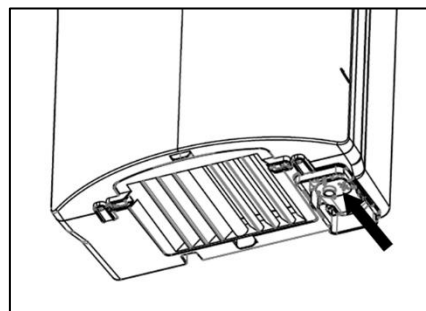
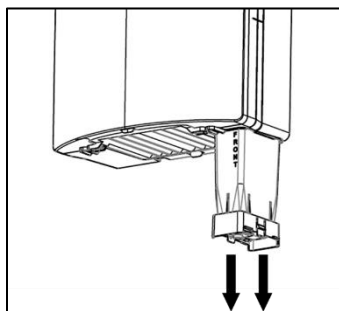


Wasserbehälter.

Das Wasser aus dem Trockner wird in einem herausnehmbaren Behälter gesammelt. Wenn die maximale Kapazität des Wasserbehälters erreicht ist, ertönt ein akustischer Alarm und die blaue LED Lampe geht an (siehe Abb.). In diesem Fall muss der Behälter entleert werden.

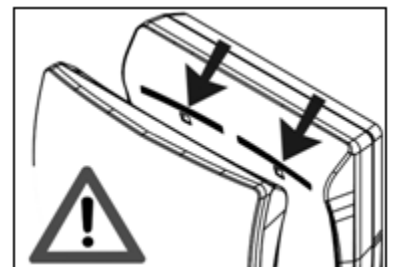
Es gibt zwei Möglichkeiten, den Wasserbehälter zu leeren:

- Die beiden seitlichen Clips des Wasserbehälters drücken und diesen nach unten ziehen, um ihn aus dem Gehäuse zu nehmen. Den Wasserbehälter entleeren und reinigen und danach wieder in sein Gehäuse montieren (siehe Abb.).
- Den Knopf für die Wasserentleerung wie in Abb. drücken, bis kein Wasser mehr im Behälter ist.



Reinigung.

- Für die Reinigung nur ein mit Wasser befeuchtetes Putzleder verwenden. Keine Reinigungsmittel irgendwelcher Art, noch Säuren, Laugen, Scheuermittel, Salzsäuren oder ähnliches verwenden.
- Darauf achten, dass die 4 Ausschnitt für die Leds (inneren Fenster des Händetröckner) sauber und durchsichtig sind. Kein Schmutz oder Staub auf dem IR-Sensor verbleibt

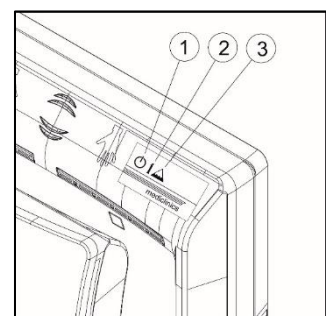


Aufmerksamkeit: Beim Reinigen ist darauf zu achten, dass keine Komponenten des Geräts beschädigt werden!

Hinweise zu den LED-Anzeigen.

Die oben sichtbaren LEDs (Abbildung) geben an:

- Standby-Modus (grün) oder Betrieb (orange).
- Die rote LED leuchtet auf, wenn ein Motorproblem vorliegt (aufgrund einer Abnutzung der Stromabnehmer oder einer möglichen Blockierung).
- Die blaue LED leuchtet auf, wenn der Wasserbehälter voll ist



INSTALAÇÃO

Antes de prosseguir com qualquer operação, leia atentamente e tenha em conta as seguintes instruções de segurança:

- Só um técnico qualificado pode instalar, ajustar e fazer a manutenção deste dispositivo. Todas estas operações têm de ser sempre feitas de acordo com as Normas Europeias legais actuais de instalação, bem como com os regulamentos de instalação locais.
- Tenha atenção quando a caixa do aparelho for desmontada, pois as peças activas do mesmo ficam acessíveis e podem causar risco de choque eléctrico.
- Antes de qualquer manuseamento eléctrico, a corrente eléctrica tem de ser cortada para evitar algum risco de choque eléctrico.
- Os secadores de cabelo têm de ser instalados fora do alcance dos locais onde uma pessoa tome banho ou duche. Tenha em conta igualmente estas exigências de instalação locais.
- Este aparelho pode ser utilizado por crianças a partir dos 8 anos de idade e por pessoas com capacidades físicas, sensoriais ou mentais reduzidas ou sem experiência e conhecimentos, na condição de serem supervisionadas ou instruídas sobre a utilização em segurança do aparelho e compreenderem os perigos que podem estar envolvidos. As crianças não deverão brincar com o aparelho. A limpeza e a manutenção do usuário não devem ser feitas por crianças sem supervisão.

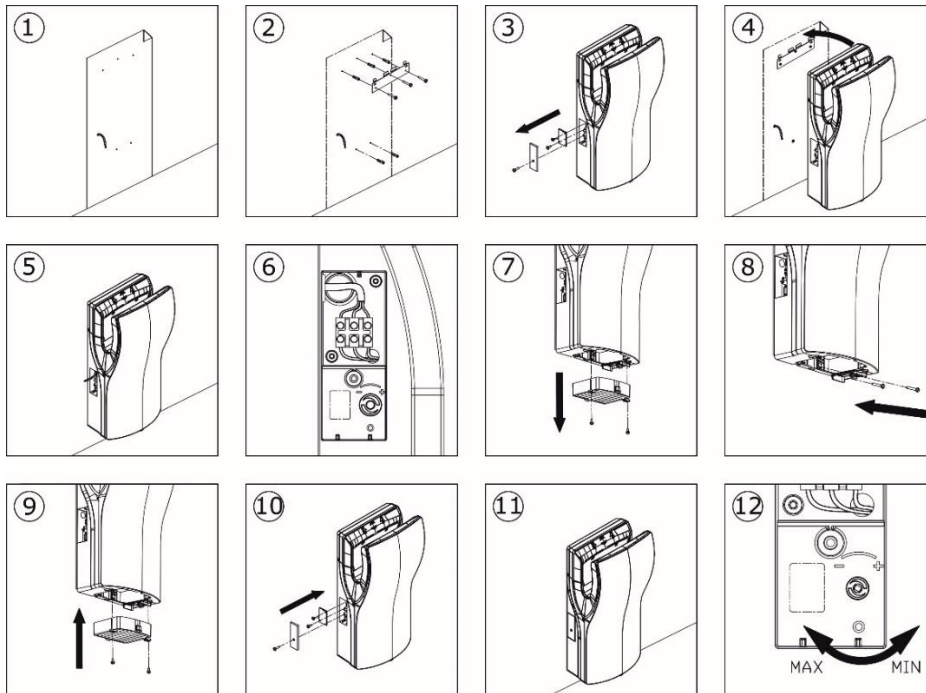
INSTALAÇÃO

- A instalação do aparelho só é permitida com ligações eléctricas fixas.
- As ligações eléctricas devem incluir um meio de desconexão com separações de, pelo menos, 3 mm (0,12") entre os contactos.
- O técnico que fizer a instalação deve certificar-se de que o sistema eléctrico se encontra ligado à terra de acordo com a legislação em vigor.
- Certifique-se de que o sistema eléctrico possui um disjuntor diferencial de alta sensibilidade: $I_n \leq 0,03 \text{ A}$.
- Certifique-se de que a máquina está desligada da corrente eléctrica antes de efectuar operações de manutenção.
- Para instalar o secador de mãos siga as imagens incluídas na figura.
- O secador de mãos deve ser fixado à parede utilizando a chapa de metal (suporte) superior fornecida.

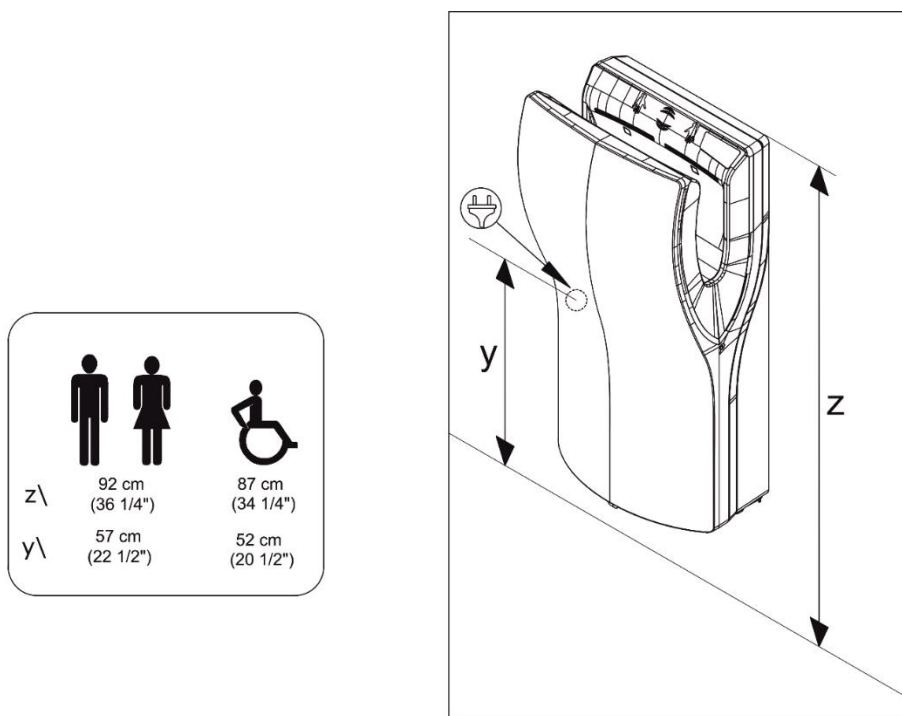
- Uma vez fixada a chapa de metal, o secador de mãos deve ser pendurado na mesma.

- O parafuso de baixo fixa o aparelho à parede de forma segura.

Assim, para montar o secador de mãos, deverá seguir os seguintes passos:

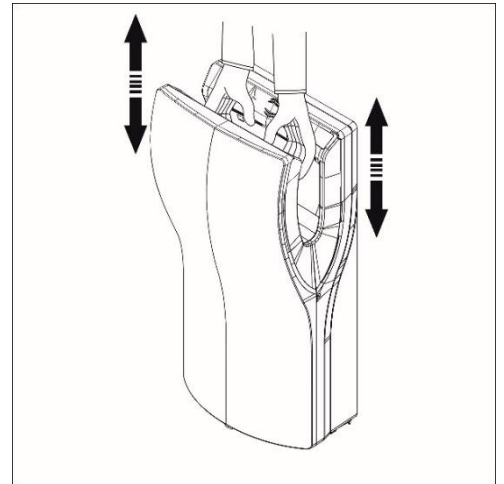


- A altura da instalação deve seguir as indicações da figura.



FUNCIONAMENTO

- Introduza as mãos dentro do aparelho. O secador começará a funcionar automaticamente assim que introduzir as mãos no seu interior.
- Desloque as mãos verticalmente (tal como na fig.) para que fiquem totalmente secas.
- O LED verde (no modo de repouso) existente na parte de cima passa a laranja quando o secador está a ser utilizado.
- O tempo máximo de funcionamento contínuo é de $T = 30$ seg. O tempo de secagem é inferior ($T_s \approx 8-10$ seg.).
- Quando retirar as mãos, o secador desligar-se-á automaticamente.



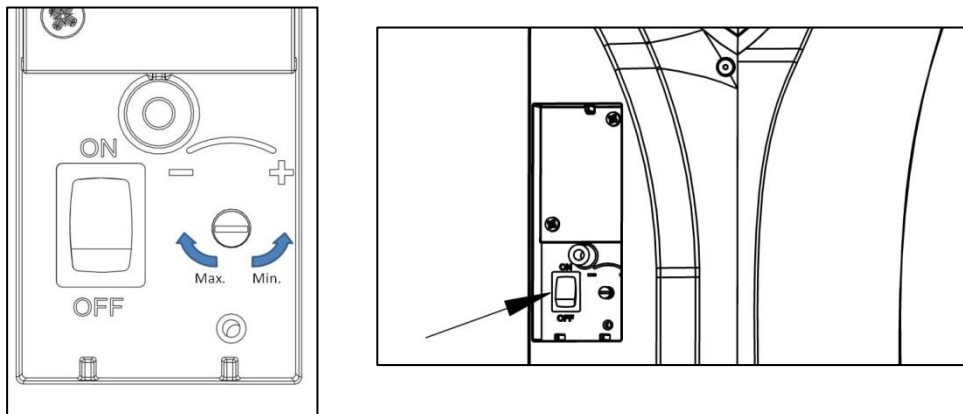
RECURSOS E CONFIGURAÇÕES

A gama de secadores de mãos «Dualflow Plus» oferece as seguintes características técnicas:

- Funcionamento automático. O ciclo de secagem começa quando se introduzem as mãos. Dois pares de sensores de IR detectam a entrada das mãos.
- O secador é um aparelho com isolamento eléctrico de classe I (terra).
- O processo de secagem consiste em correntes de ar potentes que retiram a água das mãos.
- A velocidade do ar pode ser ajustada para obter o melhor equilíbrio entre a potência de secagem e o nível de ruído.
- Os LED na parte de cima fornecem algumas informações relativas ao estado do secador de mãos.
- A água das mãos é recolhida num reservatório extraível, o qual deve ser periodicamente esvaziado e limpo.
- O aparelho inclui um filtro na zona de aspiração, cujo estado deve ser revisto periodicamente. O compartimento do filtro de entrada de ar permite uma fácil extracção e substituição. Opcionalmente, na zona de aspiração pode ser colocada um cartucho anti-cheiros.

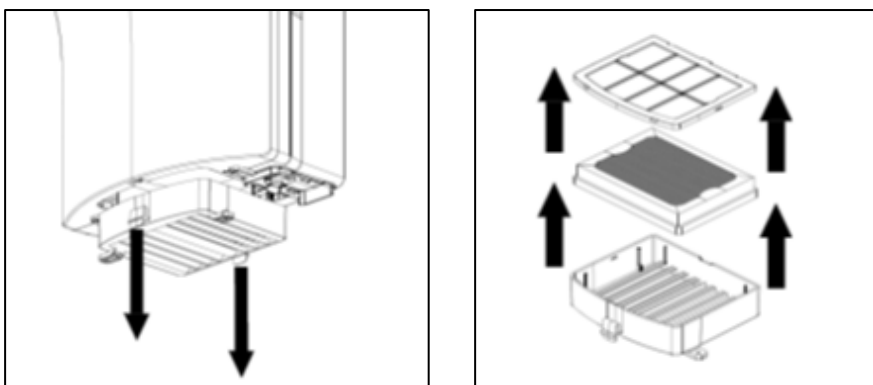
Ajustar a velocidade do motor e elemento de aquecimento.

- Para ajustar a velocidade do motor, rode a roda do sensor do potenciômetro como indicado na imagem.
- Alguns modelos da máquina secadora 'Dualflow Plus' incorporam um aquecedor interno que pode ser habilitado mediante um interruptor (ver Fig.)

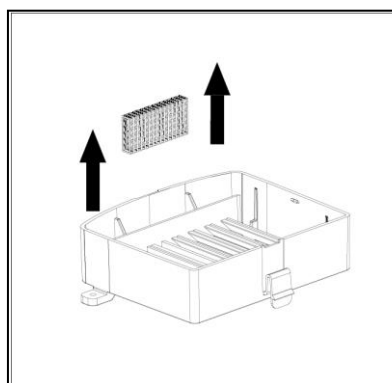


Filtro do ar e colocação do cartucho anti-cheiros.

- O filtro do ar deve ser trocado como indicado nas imagens da figura.



- O estado do filtro deve ser verificado periodicamente.
- A figura mostra como colocar o cartucho anti-cheiros.

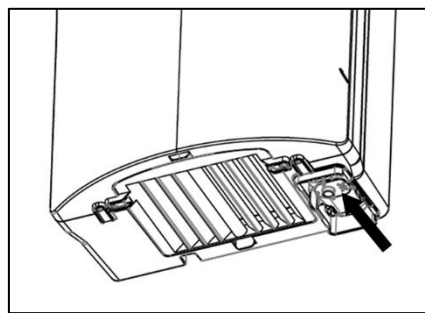
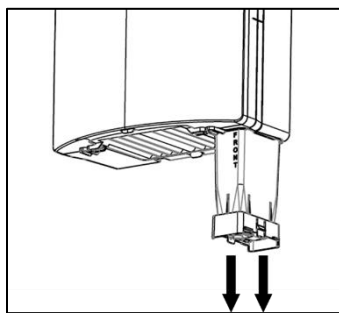


Reservatório de água

A água procedente da secagem é recolhida num depósito extraível. Quando a água do depósito chega ao limite, soa um alarme sonoro e acende-se o LED azul (ver figura). Neste caso, o depósito tem de ser esvaziado.

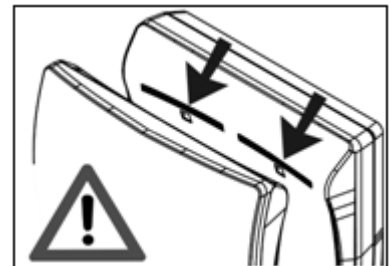
Existem duas opções para esvaziar o depósito de água:

- Pressionar as duas molas laterais do reservatório de água e puxá-lo para baixo para o extrair do compartimento. Esvaziar e limpar o reservatório de água e voltar a montá-lo no compartimento respectivo (ver figura).
- Premir o botão de evacuação de água conforme mostra a figura até extrair toda a água do depósito.



Limpeza

- Para a limpeza, usar apenas uma camurça humedecida com água. Não utilizar detergentes de nenhum tipo, nem ácidos, lixívia, abrasivos, ácido clorídrico, etc.
- Certifique-se de que os quatro visores LEDs IR (janelas interiores da máquina), estão limpos e transparentes.



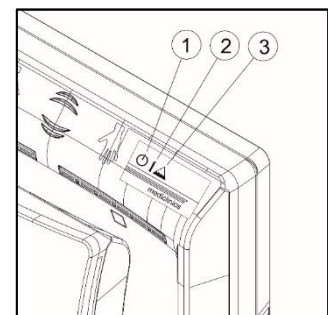
Atenção: Tenha cuidado para não danificar nem forçar nenhum componente.

Informações das luzes-piloto

- Os LED na parte de cima do secador de mãos (ver figura) dão indicações sobre:

Estado de repouso (cor verde) ou de funcionamento (cor laranja).

- O LED vermelho acende-se quando o motor tem um problema no consumo (devido a desgaste nas escovas ou devido a um bloqueio ou trancamento do motor).
- O LED azul acende-se quando o reservatório de água está cheio.



ISTRUZIONI DI SICUREZZA

Prima di effettuare qualsiasi operazione leggere accuratamente e tenere in considerazione le seguenti istruzioni di sicurezza:

- Consentire di effettuare interventi di installazione, regolazione e manutenzione sul presente dispositivo esclusivamente a personale tecnico qualificato. Tutte le suddette operazioni vanno sempre svolte in conformità alle attuali normative europee in materia di installazione, nonché ai corrispondenti regolamenti in vigore a livello locale.
- Nel caso in cui la custodia del dispositivo fosse smontata, prestare particolare attenzione giacché i rispettivi componenti attivi diventano così accessibili ed esiste un possibile rischio di scariche elettriche.
- Prima di effettuare qualsiasi operazione di natura elettrica scollegare la corrente per evitare qualsiasi rischio di scariche elettriche.
- Attenzione: le normative di installazione vigenti a livello locale potrebbero richiedere una distanza di sicurezza superiore al metro. Tener sempre conto anche della legislazione locale.
- È consentito l'utilizzo del presente dispositivo ai bambini a partire da 8 anni e a persone con ridotte capacità fisiche, sensoriali e mentali, inesperte o prive delle conoscenze necessarie solamente sotto supervisione o se istruite in merito all'uso sicuro del dispositivo in modo tale da comprendere i rischi implicati. Questo dispositivo non è un giocattolo. I bambini non potranno effettuare alcun intervento di pulizia né operazione di manutenzione consentita agli utenti se non sotto la supervisione di un adulto.

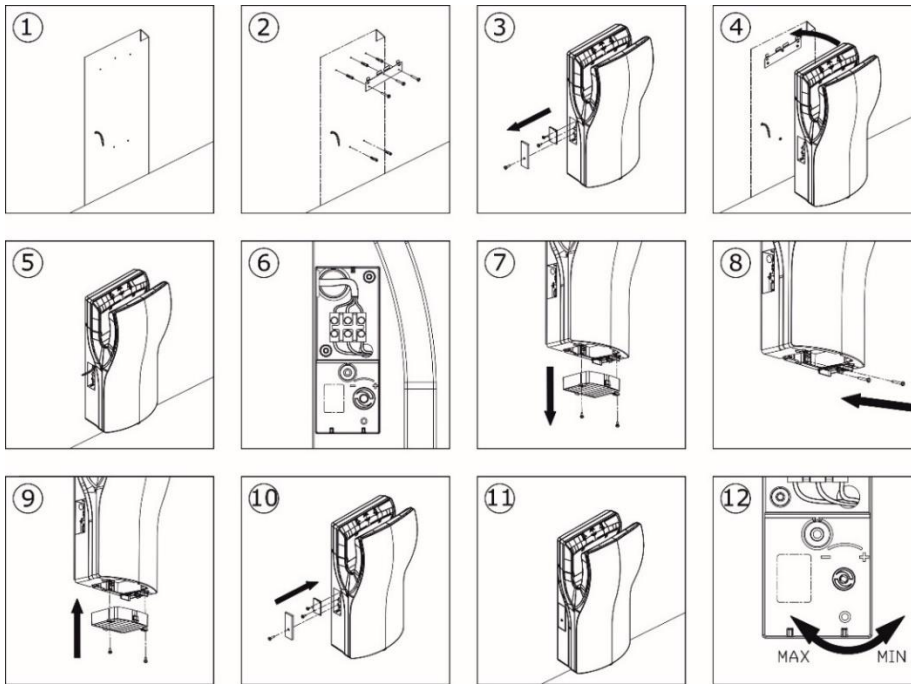
INSTALLAZIONE

- L'installazione del dispositivo è ammessa esclusivamente in presenza di un impianto elettrico fisso.
- Integrare nell'impianto elettrico fisso dei dispositivi di scollegamento dalla rete, mantenendo i contatti a una distanza minima di 3 mm (0,12").
- L'installatore deve assicurarsi che l'impianto elettrico disponga di messa a terra conforme alle normative in vigore
- Controllare che l'impianto elettrico sia altresì dotato di un interruttore ad alta precisione $I_n \leq 0,03 \text{ A}$.
- Prima di qualsiasi intervento di manutenzione verificare che il dispositivo sia scollegato dall'alimentazione di corrente.
- Installare l'asciugamani elettrico seguendo le immagini riportate nella figura.
- Per l'installazione dell'asciugamani elettrico a parete servirsi della piastra metallica superiore (supporto) fornita in dotazione.

- Una volta collocata la piastra metallica utilizzarla come base su cui appendere l'asciugamani elettrico.

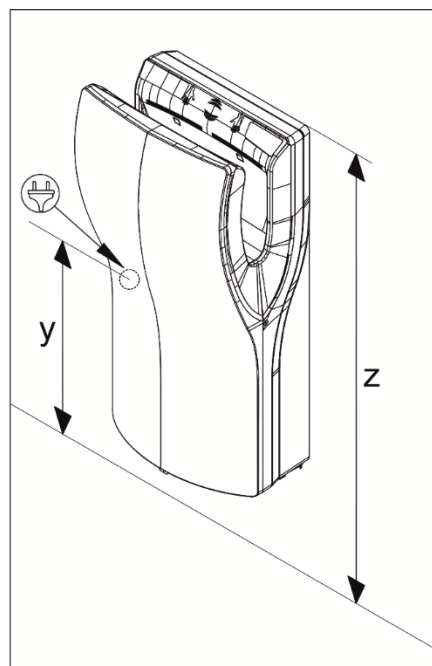
- La vite inferiore serve per fissare in maniera sicura il dispositivo alla parete.

Pertanto, per montare l'asciugamani elettrico seguire i passi qui descritti:



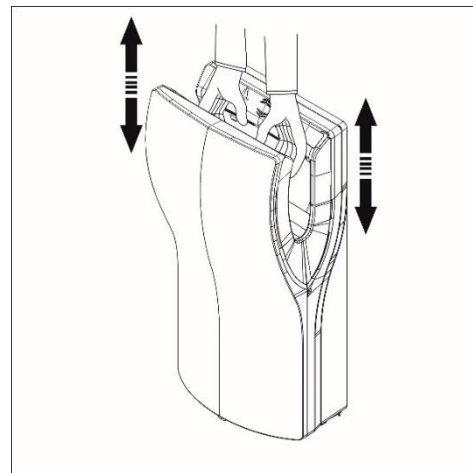
- L'altezza di installazione deve corrispondere a quella illustrata nella figura.

Z \	92 cm (36 1/4")	87 cm (34 1/4")
Y \	57 cm (22 1/2")	52 cm (20 1/2")



FUNZIONAMENTO

- Collocare le mani all'interno del dispositivo. Non appena inserite, l'asciugamani elettrico si avvia automaticamente.
- Muovere le mani in verticale (come illustrato nella fig.) per asciugarle completamente.
- Durante il funzionamento del dispositivo il led situato in alto passa dal colore verde (che indica la modalità stand-by) all'arancione.
- Durata massima di funzionamento continuo del dispositivo: $T = 30$ sec. Il tempo di asciugatura è inferiore ($T_d \approx 8 - 10$ sec).
- Non appena si tolgono le mani l'asciugamani elettrico si spegne automaticamente.



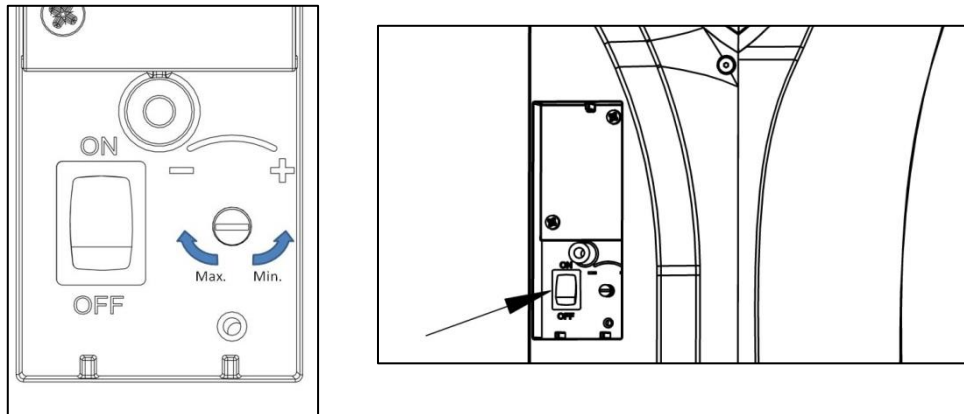
PRESTAZIONI E REGOLAZIONI

La gamma di asciugamani elettrici Dualflow Plus presenta le specifiche tecniche riportate di seguito:

- Funzionamento automatico. Il ciclo di asciugatura si avvia nel momento in cui si inseriscono le mani nel dispositivo. Due coppie di sensori a infrarossi rilevano la presenza delle mani.
- L'asciugamani è un dispositivo avente classe di isolamento elettrico I (messa a terra).
- Il processo di asciugatura è basato su un potente getto di aria capace di rimuovere l'acqua dalle mani.
- Possibilità di regolare la velocità dell'aria fino a ottenere un perfetto equilibrio tra potenza di asciugatura e livello di rumorosità.
- I LED luminosi presenti sulla parte superiore forniscono informazioni in merito allo stato dell'asciugamani elettrico.
- L'acqua prelevata dalle mani si raccoglie in un deposito estraibile che va periodicamente svuotato e pulito.
- Nella zona d'aspirazione il dispositivo è dotato di un filtro. Controllarne regolarmente le condizioni. La sede del filtro di ingresso dell'aria agevola l'estrazione e la sostituzione di tale elemento. Nella zona d'aspirazione è eventualmente possibile inserire anche una pastiglia anti-odori.

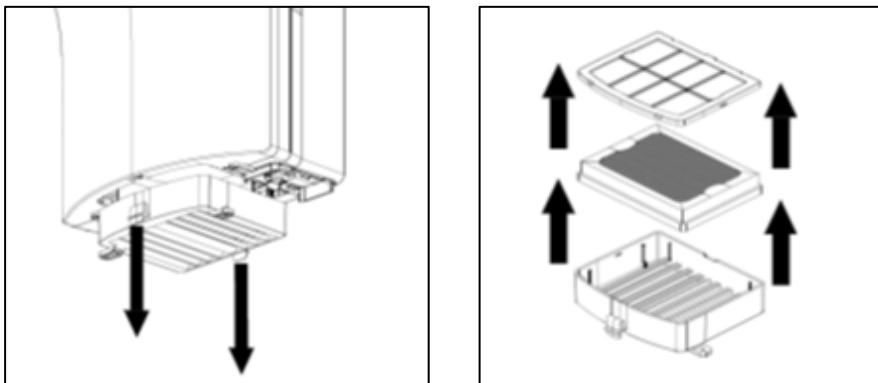
Regolazione della velocità del motore y elemento riscaldante.

- Per regolare la velocità del motore far girare la rotella del potenziometro corrispondente al sensore, come illustrato nella figura.
- Alcuni modelli di asciugamani “Dualflow Plus” includono un elemento riscaldante interno azionabile con un pulsante (vedi Fig).

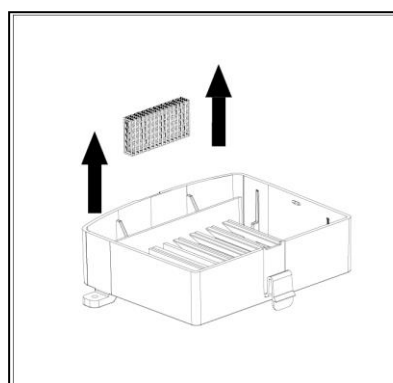


Filtro dell'aria y sistema anti-odori.

- Il filtro dell'aria va sostituito come illustrato nelle immagini corrispondenti alla figura.



- Lo stato del filtro deve essere verificato periodicamente.
- Nella figura si illustra come inserire il sistema anti-odori.

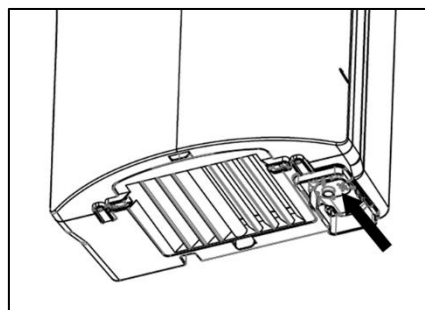
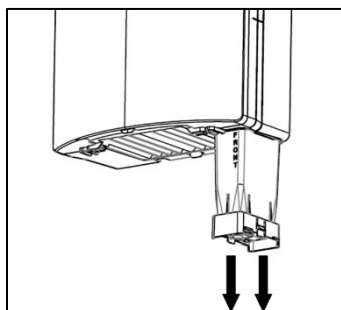


Serbatoio dell'acqua

L'acqua raccolta durante l'asciugatura si accumula in un deposito estraibile. Quando l'acqua del deposito arriva al limite scatta un allarme acustico e si accende il LED blu (cfr. figura). A questo punto, occorre svuotare il deposito.

Sono previste due modalità di svuotamento del deposito dell'acqua:

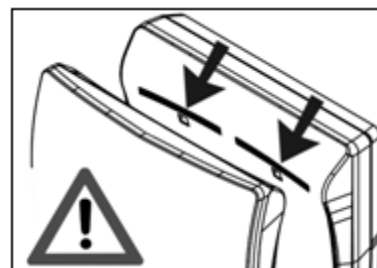
- Premere sui due clip laterali del deposito dell'acqua e tirarlo verso il basso per rimuoverlo dalla rispettiva sede. Svuotare e pulire il deposito dell'acqua. Quindi, rimontarlo nella rispettiva sede (cfr. fig.).
- Premere il pulsante di scarico dell'acqua come illustrato nella figura fino all'estrazione di tutta l'acqua del deposito.



Pulizia

• Per la pulizia utilizzare solo una pelle di daino inumidita con acqua; non usare nessun tipo di detersivo né acidi, candeggina, abrasivi, prodotti a base di acido cloridrico, ecc.

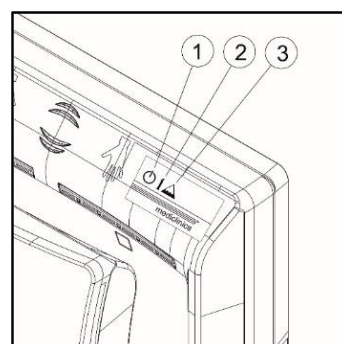
• Assicurarsi che i quattro led luminosi a infrarossi (che si trovano al interno della macchina) siano ben puliti **Attenzione: Fare attenzione a non danneggiare né forzare alcun componente.**



Informazioni fornite dalle spie luminose

I LED luminosi situati nella parte superiore dell'asciugamani elettrico (vedasi la figura) forniscono le seguenti indicazioni:

- Dispositivo in stand-by (verde) o in servizio (arancione).
- Quando il motore ha un problema di consumo (per via delle spazzole eventualmente usurate oppure del motore che potrebbe essersi inceppato o trovarsi in stato di blocco) si accende il LED rosso.
- Quando il serbatoio dell'acqua è pieno si accende la spia blu.



تعليمات السلامة

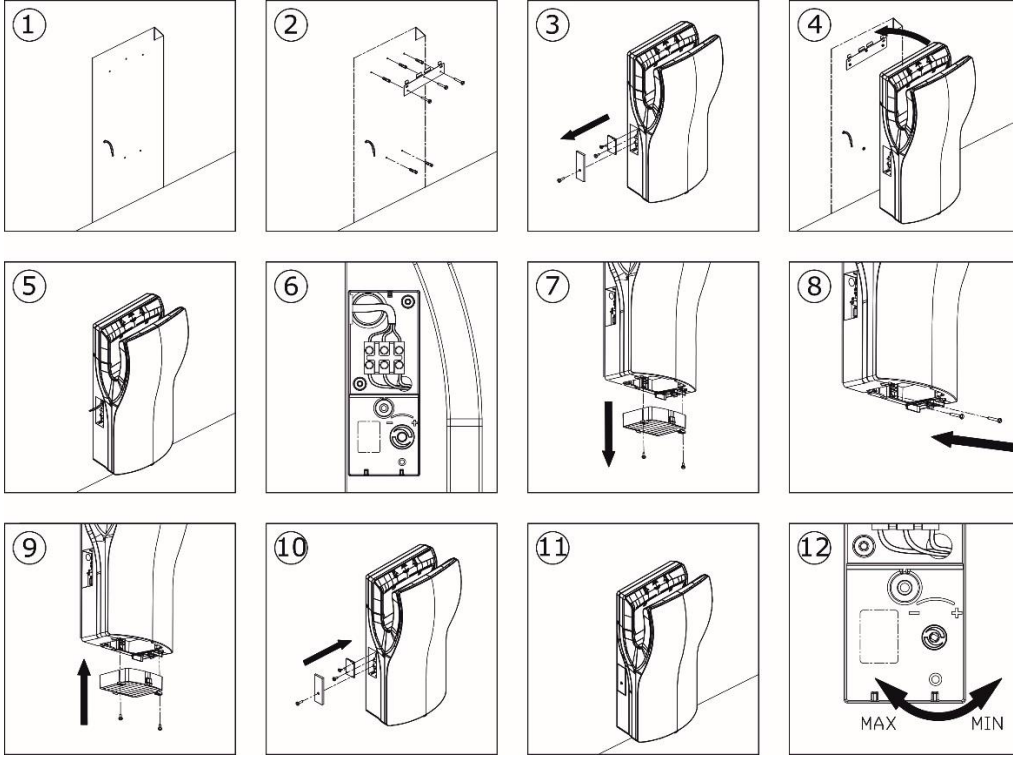
قبل القيام بأي عملية، يرجى القراءة بعناية ويجب أن تؤخذ بعين الاعتبار تعليمات السلامة التالية

- لا يمكن أن يقوم بتركيب الجهاز وضبطته وصيانته إلا شخص مؤهل. يجب القيام بهذه العمليات دائماً تبعاً للمعايير القياسية الأوروبية القانونية الخاصة بالتركيب السارية في الوقت الحالي وتبعاً لنظم التركيب المحلية أيضاً.
- توخى الحرص عند القيام بفك غلاف الجهاز، حيث أن الأجزاء النشطة بالجهاز تصبح عارية ويكون هناك خطر التعرض لصدمة كهربائية.
- قبل القيام بأي عملية كهربائية، يجب قطع التيار الكهربائي من أجل تجنب خطر وقوع أي صدمة كهربائية.
- توخى الحذر لأن متطلبات التركيب المحلية قد تشترط مسافة سلامة تزيد عن متر واحد. خذ هذه الشروط المحلية بعين الاعتبار أيضاً.
- يمكن استعمال الجهاز من قبل الأطفال الذين يتعدى عمرهم 8 سنوات ومن قبل الأشخاص الذين لهم قدرات جسمانية أو شعورية أو عقلية محدودة أو الذين لا خبرة ومعرفة لهم إذا ما تم الإشراف عليهم أو إذا أعطيت لهم تعليمات حول استعمال الجهاز بصورة آمنة ومن أجل فهم المخاطر الناتجة عنه. لا يجب أن يلعب الأطفال بالجهاز. لا يجب أن يقوم الأطفال بتنظيف وصيانة الجهاز بدون إشراف.



كتاب التركيب والصيانة (للفريق التقني)

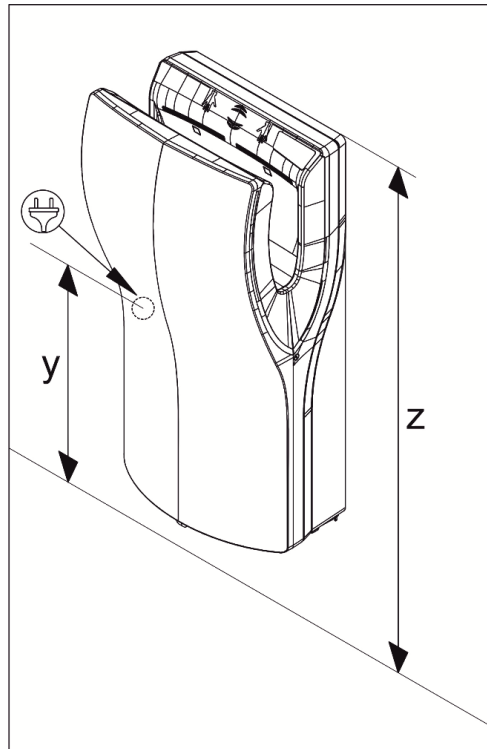
- يجب تركيب الجهاز على أسلاك ثابتة فقط.
- يجب تركيب جهاز الفصل بمسافة تفريق بقياس 3 ملم ("0.12") في الأسلاك الثابتة.
- يجب على فريق التركيب التأكد من أن تكون الدائرة الكهربائية ذات وصل أرضي حسب القوانين السارية.
- تأكد من احتواء الدائرة الكهربائية على قاطع عالي الحساسية $I_n \leq 0.03 A$.
- تأكد من فصل الجهاز من التيار الكهربائي قبل القيام بصيانته.
- لتركيب جهاز تجفيف اليدين اتبع التعليمات الموضحة في الصورة رقم .
- يجب تركيب جهاز تجفيف اليدين على الجدار باستعمال اللوحة المعدنية العلوية المرفقة (الداعم).
- بعد تثبيت اللوحة المعدنية يجب تركيب جهاز تجفيف اليدين عليها. يقوم البرغي السفلي بتثبيت الجهاز على الجدار بشكل آمن.

لذلك ، لإصلاح مجفف الأيدي على الحائط ، اتبع الخطوات التالية



يجب أن يكون ارتفاع التركيب مطابقاً لما هو موضح في الصورة رقم .

	
z\ 92 cm (36 1/4")	87 cm (34 1/4")
y\ 57 cm (22 1/2")	52 cm (20 1/2")



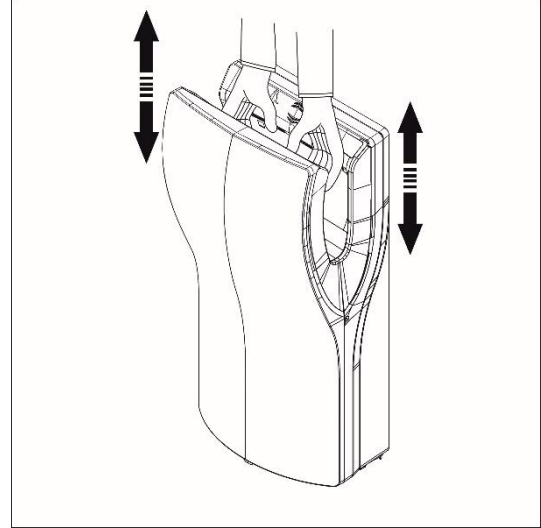
يجب إدخال اليدين داخل الجهاز. سوف يتم تشغيل جهاز التجفيف بشكل أوتوماتيكي بعد إدخال اليدين.

قم بتحريك اليدين بشكل عمودي (كما هو موضح في الصورة رقم 1) لتجفيفهما بشكل كامل.

ضوء أخضر (بحالة توقف) يتحول إلى ضوء برتقالي عندما يتم استعمال جهاز التجفيف.

وقت العمل المستمر الأقصى هو ثانية $T = 30$
وقت التجفيف أقل من ذلك (ثانية $10 - 8 \approx Td$)

يتوقف جهاز التجفيف بشكل أوتوماتيكي بعد إزالة اليدين.



الميزات والتعديلات

تتميز سلسلة 'Dualflow Plus' لأجهزة تجفيف اليدين بالموصفات التقنية التالية:

تشغيل أوتوماتيكي. تبدأ دورة التجفيف عند وضع اليدين في الجهاز. يبدأ جهازي تحسس IR بتحسس إدخال اليدين في الجهاز.

جهاز التجفيف هو عبارة عن جهاز كهربائي عازل (بوصل أرضي) من نوع ا.

يمكن ضبط سرعة الهواء للحصول على توازن ممتاز بين قوة التجفيف ومستوى الضجيج.

تشير الأضواء على سطح الجهاز إلى وضع جهاز تجفيف اليدين.

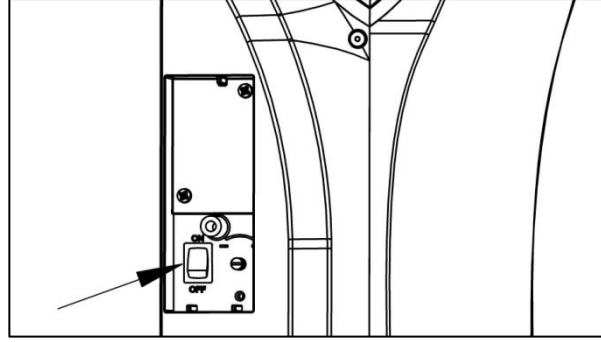
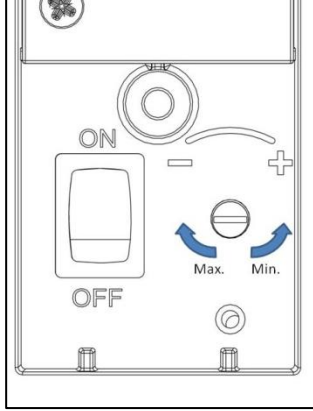
يتم جمع الماء المتسرب من اليدين في خزان داخلي يمكن تفريغه بشكل دوري.

يشتمل الجهاز على مرشح في منطقة الشفط ، ويجب فحص حالته بشكل دوري. يسمح مبيت مرشح مدخل الهواء بإزالة واستبدال بسهولة. اختياريًا ، يمكن دمج قرص مزيل العرق في منطقة الشفط.

تعديل سرعة المحرك ومقاومة التسخين

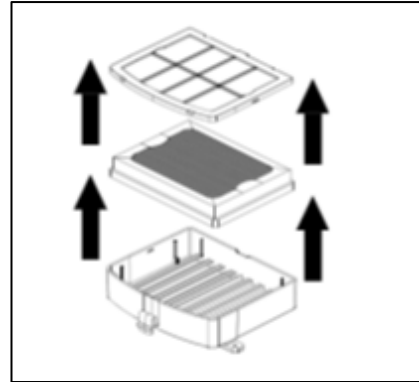
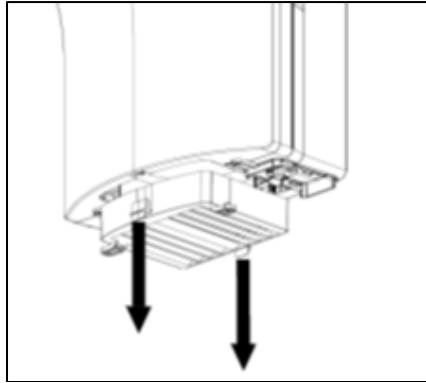
لضبط سرعة المحرك ، قم بتدوير عجلة مقياس جهد المستشعر كما هو موضح في الشكل

تلك الطرز التي تتضمن عنصر تسخين بها مفتاح تشغيل / إيقاف "لتنشغيله



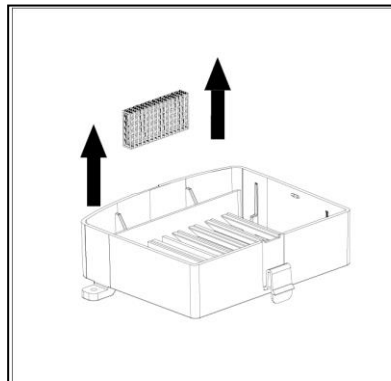
مرشح الهواء وأقراص مزيل العرق

يجب تغيير الفلتر الهوائي كما هو موضح في الصورة رقم .



يجب فحص حالة المرشح بشكل دوري

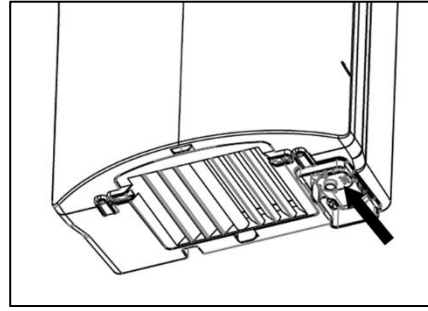
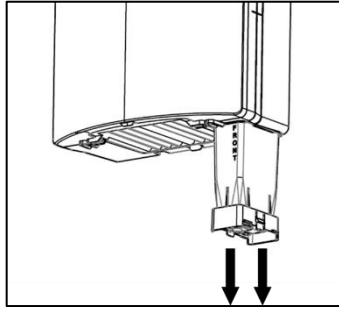
يوضح الشكل كيفية تثبيت قرص مزيل العرق



خزان الماء.

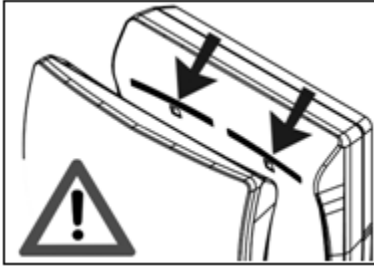
يتسرب الماء من البيدين إلى خزان مياه. عندما يصل الماء إلى المستوى الأعلى سوف يصدر جهاز الإنذار الصوتي ويضيء الضوء يجب عندها تفريغ خزان الماء. الأزرق (راجع الصورة)

لتفريغ خزان الماء يجب الضغط على الزر كما هو موضح في الصورة.



تنظيف

للتنظيف ، استخدم فقط قطعة قماش مبللة بالماء
لا تستخدم المنظفات من أي نوع ، ولا الأحماض ، والمبيضات ، والمواد الكاشطة ،
الملح ، إلخ .



النوافذ الداخلية (آلة) ، نظيفة وشفافة) IRS تأكد من أن

تنبيه: يجب الانتباه في جميع الأوقات عدم إتلاف أو إجبار أي
.. مكون من مكونات مجفف الأيدي

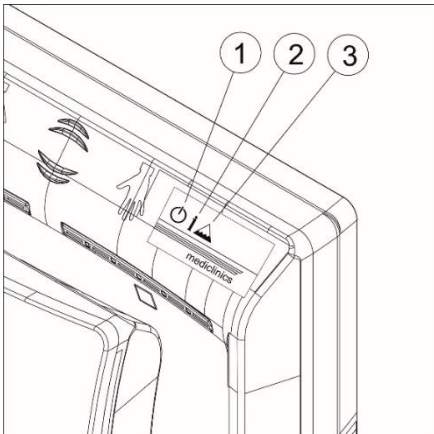
معلومات المؤشر الضوئي.

المؤشرات الضوئية في الجهة العلوية لجهاز تجفيف اليدين (صورة رقم) تشير إلى:

1. توقف (لون خضراء) أو وضع التشغيل (لون برتقالي).

2. يضيء الضوء الأحمر عندما تحدث في المحرك مشاكل استهلاك
(بسبب تلف الفرشاشي أو انسداد المحرك).

3. يضيء الضوء الأزرق عند امتلاء خزان الماء.



ИНСТРУКЦИИ ПО ТЕХНИКЕ БЕЗОПАСНОСТИ

Перед проведением каких-либо операций необходимо внимательно прочитать и принять во внимание следующие инструкции по технике безопасности.

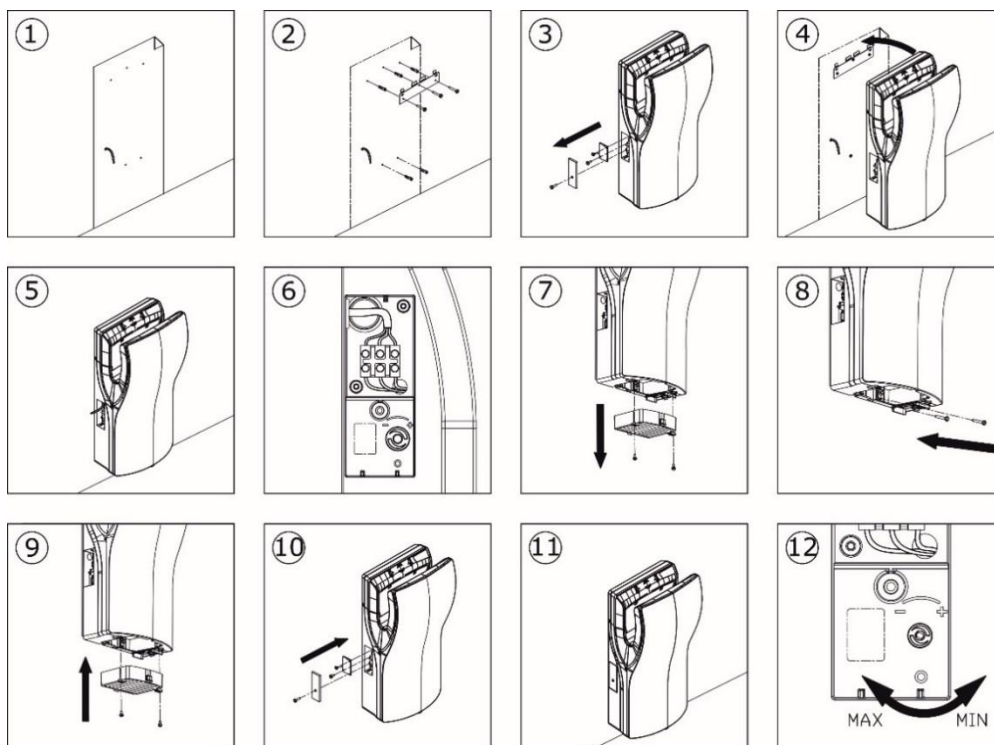
- К установке, настройке и обслуживанию данного устройства допускаются только квалифицированные специалисты. Все операции должны выполняться в соответствии с действующими правовыми европейскими стандартами по установке, а также согласно применимым местным постановлениям.
- При демонтаже корпуса устройства необходимо соблюдать осторожность, так как в связи с доступом к активным частям существует потенциальный риск поражения электрическим током.
- Во избежание поражения электрическим током необходимо отключать питание перед проведением любых работ с электрической системой.
- Местные требования по установке могут предусматривать безопасное расстояние более 1 м. Такие требования также необходимо соблюдать.
- К эксплуатации устройства допускаются дети старше 8 лет и лица с ограниченными физическими, сенсорными и умственными возможностями, а также не обладающие соответствующим опытом и знаниями, при условии использования под наблюдением либо прохождения инструктажа по безопасному использованию устройства с разъяснением всех сопутствующих рисков. Дети не должны играть с устройством. Детям не разрешается самостоятельно проводить очистку или обслуживание устройства.

УСТАНОВКА

- Данную сушилку можно устанавливать только при условии, что электрооборудование, к которому она подключается, является стационарным.
- При выполнении такого подключения необходимо предусмотреть методы отключения от сети питания с разделением контактов на не менее 3 мм (0,12 дюйма) на всех полюсах.
- Специалист, производящий установку, должен убедиться в том, что электрооборудование заземлено согласно действующим нормам и правилам и располагает высококачественным выключателем.
 $I_n \leq 0.03 \text{ A}$.
- Перед выполнением любых операций по техническому обслуживанию устройство необходимо отключить от основного входного напряжения.
- Для установки сушилки для рук необходимо следовать инструкциям, показанным на рисунке.

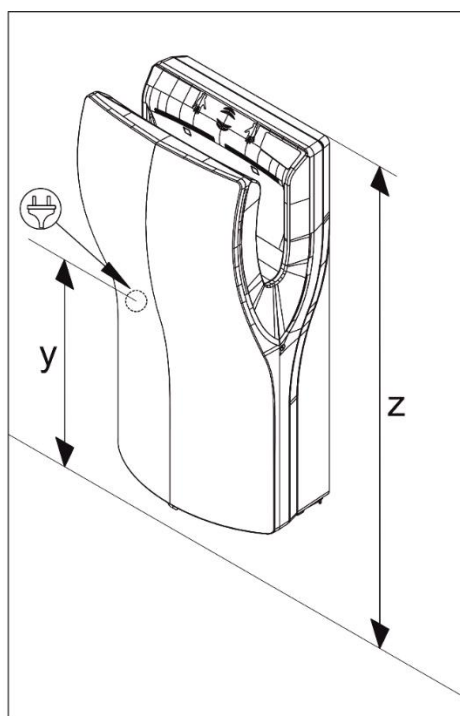
- Устройство крепится к стене исключительно с помощью крепежного кронштейна, поставляемого в комплекте.
- После крепления кронштейна на стену необходимо повесить на него сушилку.
- Устройство надежно крепится к стене посредством шурупов.

Таким образом, для крепления сушилки для рук на стене необходимо выполнить следующие шаги:



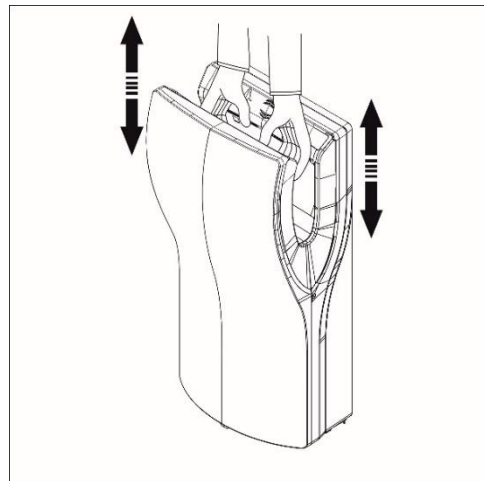
- Высота установки сушилки для рук на стене должна соответствовать указанной на рисунке.

z\	92 cm (36 1/4")	87 cm (34 1/4")	
y\	57 cm (22 1/2")	52 cm (20 1/2")	



СПОСОБ ПРИМЕНЕНИЯ

- Для запуска сушилки пользователь должен поместить руки внутрь устройства. При этом оно начинает работать автоматически.
- Для достижения полного высыхания пользователю необходимо перемещать руки по вертикали, как показано на рисунке 1.
- Расположенный в верхней части устройства зеленый светодиод, показывающий состояние ожидания, загорится оранжевым во время работы сушилки.
- Максимальное время непрерывной работы равно $T = 30$ секунд. Время сушки составляет $T_s \approx 8 - 10$ сек.
- При удалении рук из внутренней части сушилки она автоматически отключается.



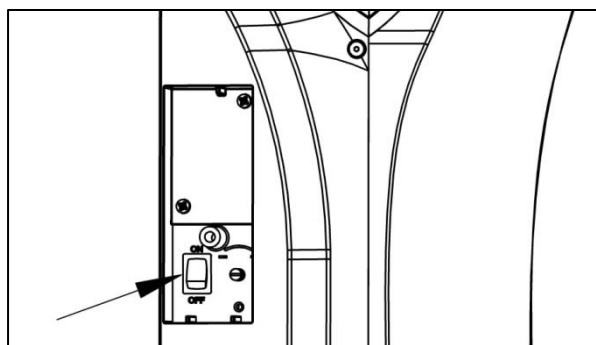
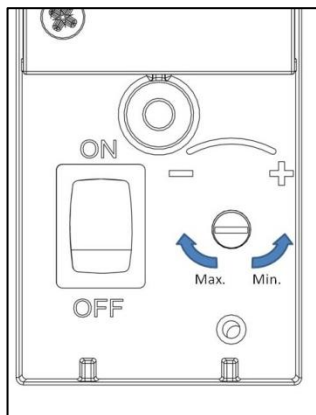
ОСОБЕННОСТИ И НАСТРОЙКИ

Сушилки для рук линии 'Dualflow Plus' обладают следующими техническими характеристиками:

- Автоматическое включение. Цикл сушки запускается, когда пользователь вводит руки внутрь устройства, при этом пара ИК-датчиков обнаруживает факт введения. Данная сушилка - прибор класса защиты от поражения электрическим током I (с заземлением).
- Процесс сушки основан на мощном потоке воздуха, который полностью высушивает увлажненные водой руки. Скорость воздуха, подаваемого сушилкой для рук, может также регулироваться для достижения оптимального баланса между мощностью сушки и уровнем акустического шума.
- Светодиоды, расположенные в верхней части устройства, предоставляют информацию о его состоянии.
- Вода с рук собирается в съемном резервуаре, который необходимо периодически опорожнять и очищать.
- В состав устройства входит фильтр, расположенный в зоне всасывания, состояние которого должно периодически проверяться. Благодаря расположению, фильтр входящего воздуха легко снимать и заменять. В зоне всасывания можно также установить дезодорирующую таблетку.

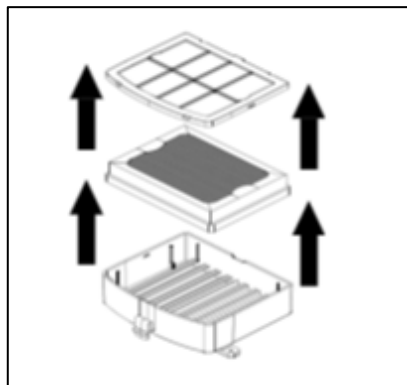
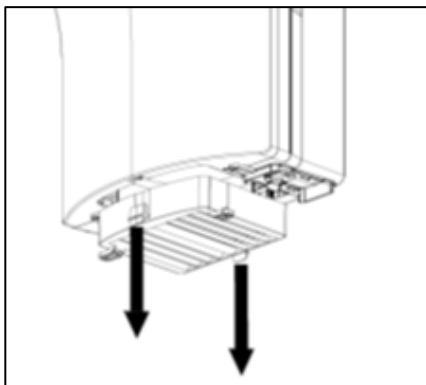
Воздушный фильтр и таблетка дезодоранта.

- Для настройки скорости мотора повернуть колесикопотенциометра датчика как указано на рисунке.
- Для настройки скорости мотора повернуть колесико потенциометра датчика как указано на рисунке.
- Модели, обладающие функцией устойчивости к нагреву, располагают переключателем "ON/OFF" для ее включения.

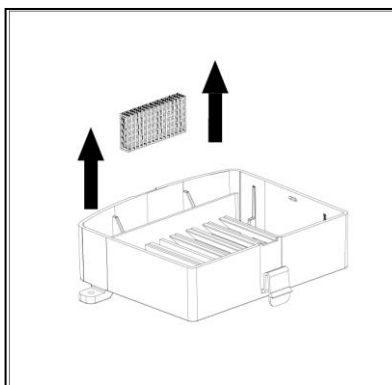


ВОЗДУШНЫЙ ФИЛЬТР И ДЕЗОДОРАНТНЫЙ ПЛАНШЕТ.

- Замена воздушного фильтра производится согласно рисунку.



- Состояние фильтра необходимо периодически проверять.
- На картинке показано, как устанавливается таблетка дезодоранта.

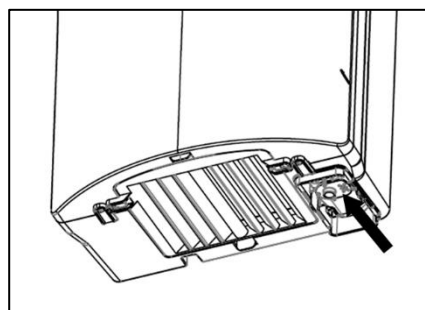
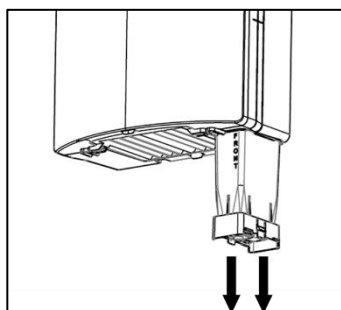


ВОДНЫЙ ТАНК

Вода, собираемая в процессе сушки, помещается в съемный резервуар. Когда вода в резервуаре достигает максимального уровня, включается акустический сигнал и загорается синий светодиод (см. рисунок). Это означает, что необходимо опорожнить резервуар.

Опорожнить водяной резервуар можно двумя способами:

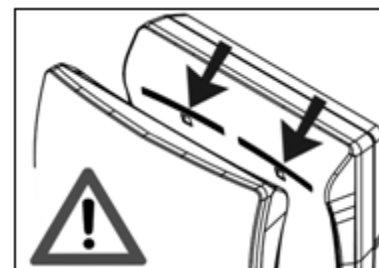
- Нажать на два боковых зажима водяного резервуара и потянуть его вниз, чтобы снять с места. Опорожнить и очистить водяной резервуар, а затем поместить на место (см. рисунок).
- Нажать и удерживать кнопку удаления воды согласно рисунку до тех пор, пока из резервуара не будет отведена вся вода.



- Использовать для очистки смоченную водой ткань. Не допускается применение моющих средств любого типа, как кислотных, так и щелочных, абразивных, солянокислых и пр.

- Убедиться в том, что визоры ИК-светодиодов (окошки внутри устройства) чистые и прозрачные.

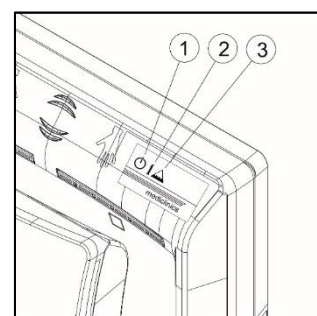
ВНИМАНИЕ: необходимо всегда уделять пристальное внимание тому, чтобы не повредить или сломать какой-либо компонент сушилки для рук.



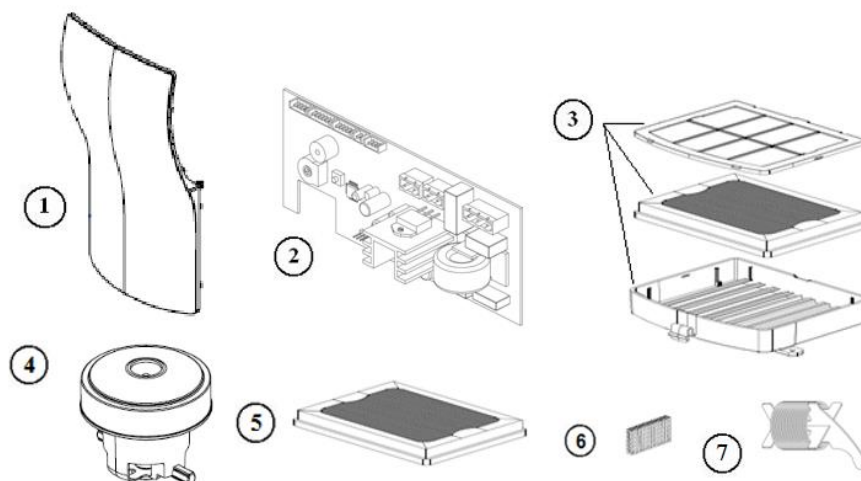
Информация от светодиодов

Сигналы светодиодов, расположенных в верхней части сушилки (см. рисунок), несут следующую информацию:

- Устройство в режиме ожидания (зеленый цвет) или устройство работает (оранжевый цвет).
- Красный светодиод загорается, когда у мотора есть проблемы с потреблением в силу износа щеток или блокировки мотора.
- Горящий синий светодиод означает, что резервуар с водой заполнен и должен быть опорожнен.





RECAMBIOS / SPARE PARTS / DES PIÈCES DE RECHANGE / ERSATZTEILE / PARTES SEPARADAS / PEZZO SEPARATO / BASIKA EXARTHMATA / قطعة منفصلة



Num.	Mod.	COD.
1	M14A	RC9333007SMD
1	M14ACS	RC9333013SMD
1	M14AB	RC9333007NEGRO
2	M14A / M14ACS / M14AB	RC9121017SMD
3	M14A / M14ACS / M14AB	RCFILTROHEPA1
4	M14A / M14ACS / M14AB	RC9111003SMD
5	M14A / M14ACS / M14AB	RCFILTROHEPA2
6	M14A / M14ACS / M14AB	RCFB001
7	M14A / M14ACS / M14AB	RC9141008SMD

- El instalador debe asegurarse que el aparato está conectado a tierra de acuerdo con la normativa vigente.
- Debe asegurarse que la instalación eléctrica tiene un interruptor de alta sensibilidad $I_n \leq 0.03$ A.
- Asegurarse que la máquina está desconectada de la tensión principal de entrada, antes de realizar cualquier operación de mantenimiento.
- The installer must make sure that the electric system is grounded in accordance with the law in force.
- Make sure that the electric system has a high-sensitivity breaker $I_n \leq 0.03$ A.
- Make sure the machine is disconnected from electric power supply, before performing maintenance operation
- L'installateur doit s'assurer que l'appareil est mis à la terre conformément à la réglementation en vigueur.
- Il faut s'assurer que l'installation électrique dispose d'un interrupteur haute sensibilité $I_n \leq 0,03$ A.
- S'assurer que la machine est débranchée de la tension d'entrée principale, avant d'effectuer toute opération de maintenance.
- Der Installateur muss darauf achten, dass der Apparat laut den gesetzlichen Vorschriften geerdet ist.
- Darauf achten, dass die elektrische Installation einen hoch sensiblen Schalter $I_n \leq 0.03$ A hat.
- Vor jeglicher Instandhaltungsmassnahme
- O instalador deve certificar-se de que o aparelho está aterrado de acordo com as normas em vigor.
- Deve-se garantir que a instalação elétrica possui interruptor de alta sensibilidade $I_n \leq 0,03$ A.
- Certifique-se de que a máquina está desligada da tensão de alimentação principal, antes de realizar qualquer operação de manutenção.
- L'installatore deve garantire la messa a terra dell'apparecchio secondo le norme vigenti.
- È necessario assicurarsi che l'impianto elettrico abbia un interruttore ad alta sensibilità $I_n \leq 0,03$ A.
- Assicurarsi che la macchina sia scollegata dalla tensione di alimentazione principale, prima di eseguire qualsiasi operazione di manutenzione.
- Установщик должен обеспечить заземление прибора в соответствии с действующими нормативами.
- Убедитесь, что в электроустановке есть переключатель высокой чувствительности $I_n \leq 0,03$ A.
- Перед выполнением любых работ по техническому обслуживанию убедитесь, что машина отключена от основного входного напряжения.

- يجب أن يضمن القائم بالتركيب أن الجهاز مؤرض وفقاً للوائح الحالية.
- يجب التأكد من أن التركيبات الكهربائية بها مفتاح عالي الحساسية $I_n \leq 0.03$ A.
- تأكد من فصل الجهاز عن جهد الدخل الرئيسي قبل إجراء أي عملية صيانة.

MODELO	MODEL	MODÈLE	MODELL	M14A	M14ACS	M14AB
GENERAL:	GENERAL:	GÉNÉRAL :	ALLGEMEIN:			
Clase de aislamiento:	Type of insulation:	Classe d'isolement :	Isolierungsklasse:	Clase I / Class I / Classe I / Schutzklasse I		
Acabado:	Finish:	Finition:	Finish:	ABS blanco / White ABS / ABS blanc / Weißes ABS	ABS pintado satinado / Satin painted ABS/ ABS peint satiné / Satinierter ABS	ABS pintado negro / Black painted ABS / ABS peint en noir / Schwarz lackiertes ABS
HOMOLOGACIONES:	APPROVALS:	HOMOLOGATIONS:	ZULASSUN-GEN:	CE / VDE - GS/ VDE-EMC / GMARK   0016-1353		

MODELO	MODELLO	МОДЕЛЬ	نموذج	M14A	M14ACS	M14AB
GERAL:	GENERALE:	ОБЩЕЕ:	جنرال لواء:			
Clase de aislamiento:	Type of insulation:	Тип изоляции:	فئة العزل:	Clase I / Classe I / класс I / فصل I		
Acabamento:	Rifinitura:	Отделка:	ينتهي:	ABS branco / ABS bianco / Белый ABS / ABS الأبيض	ABS pintado de cetim / ABS verniciato satinato / ABS-пластик с атласной краской / ABS طلاء الساتان	ABS verniciato nero ABS pintado de preto / ABS-пластик, окрашенный в черный цвет / ABS مطلي باللون الأسود
HOMOLOGAÇÕES:	OMOLOGAZIONI:	СЕРТИФИКАЦИЯ:	الموافقات:	CE / VDE - GS/ VDE-EMC / GMARK   0016-1353		



ELIMINACIÓN DE RESIDUOS DE APARATOS ELÉCTRICOS Y ELECTRÓNICOS POR PARTE DE USUARIOS DOMÉSTICOS EN LA UNIÓN EUROPEA.

El símbolo significa que, si desea deshacerse del producto, debe depositarlo por los medios adecuados a manos de un gestor de residuos autorizado para la recogida de Residuos de Aparatos Eléctricos y Electrónicos (RAEE).

DISPOSAL OF WASTE ELECTRICAL AND ELECTRONIC EQUIPMENT BY DOMESTIC USERS IN THE EUROPEAN UNION.

The symbol means that, if you wish to dispose of the product, you must deposit it by appropriate means at the hands of a waste manager authorized for the collection of Waste Electrical and Electronic Equipment (WEEE).

ÉLIMINATION DES DÉCHETS DES ÉQUIPEMENTS ÉLECTRIQUES ET ÉLECTRONIQUES PAR LES UTILISATEURS DOMESTIQUES DANS L'UNION EUROPÉENNE.

Le symbole signifie que, si vous souhaitez vous débarrasser du produit, vous devez le déposer par des moyens appropriés auprès d'un gestionnaire de déchets agréé pour la collecte des Déchets d'Équipements Électriques et Électroniques (DEEE).

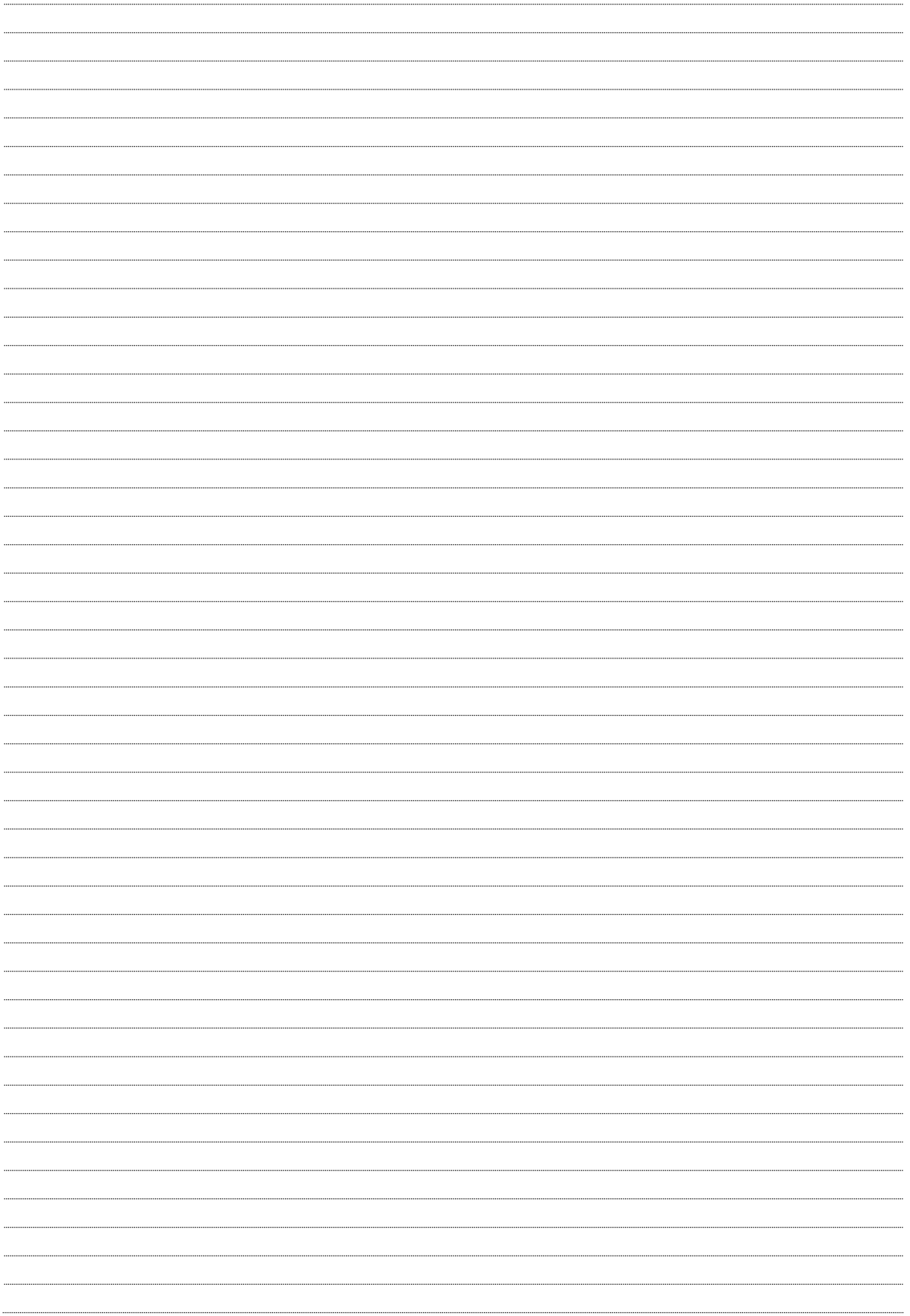
ENTSORGUNG VON ABFALLPRODUKTEN ELEKTRISCHER UND ELEKTRONISCHER GERÄTE VON PRIVATPERSONEN IN DER EUROPÄISCHEN GEMEINSCHAFT

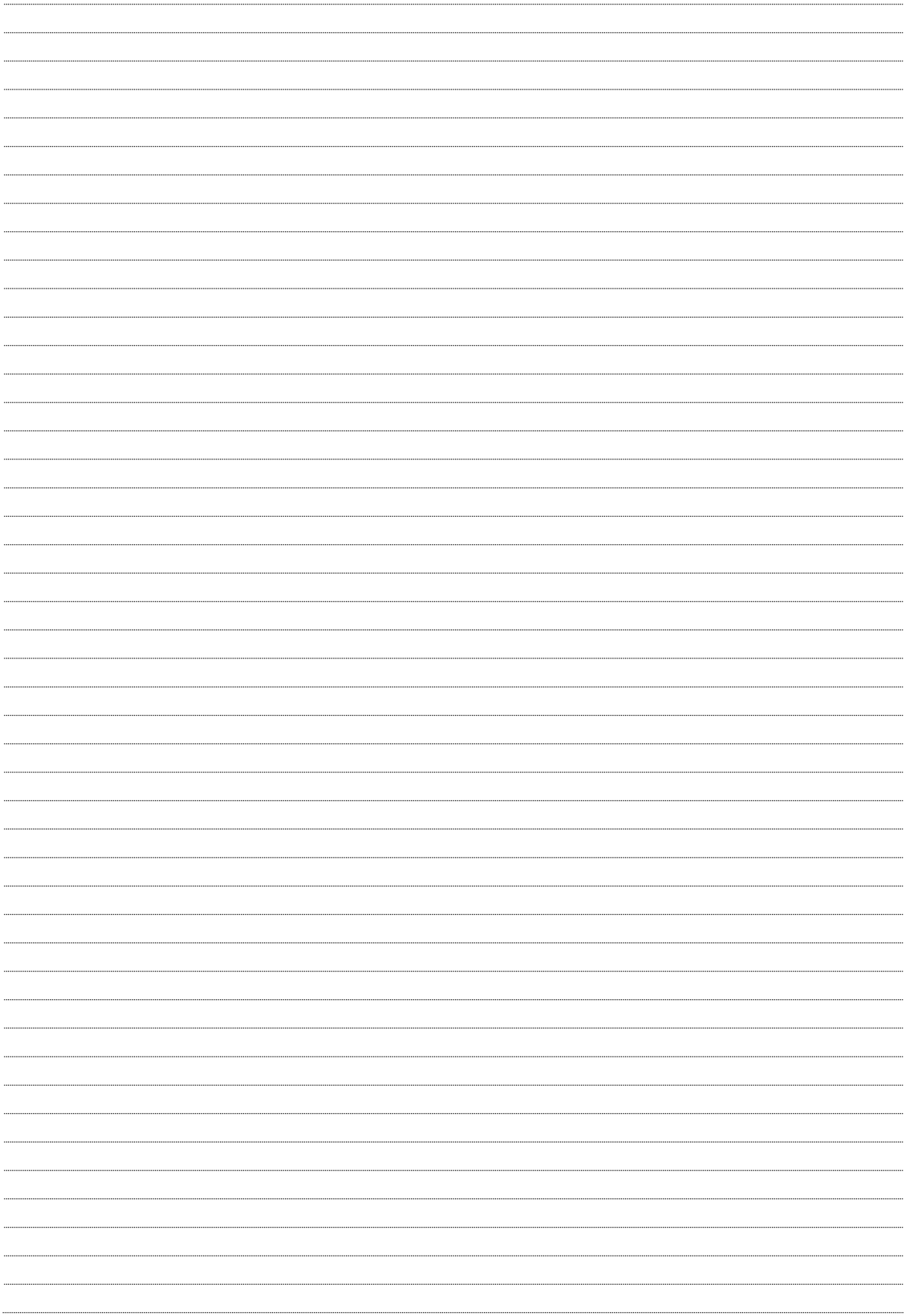
Das Symbol bedeutet, dass Sie das Produkt, wenn Sie es entsorgen möchten, in geeigneter Weise bei einem für die Sammlung von Elektro- und Elektronik-Altgeräten (WEEE) autorisierten Entsorgungsunternehmen abgeben müssen.

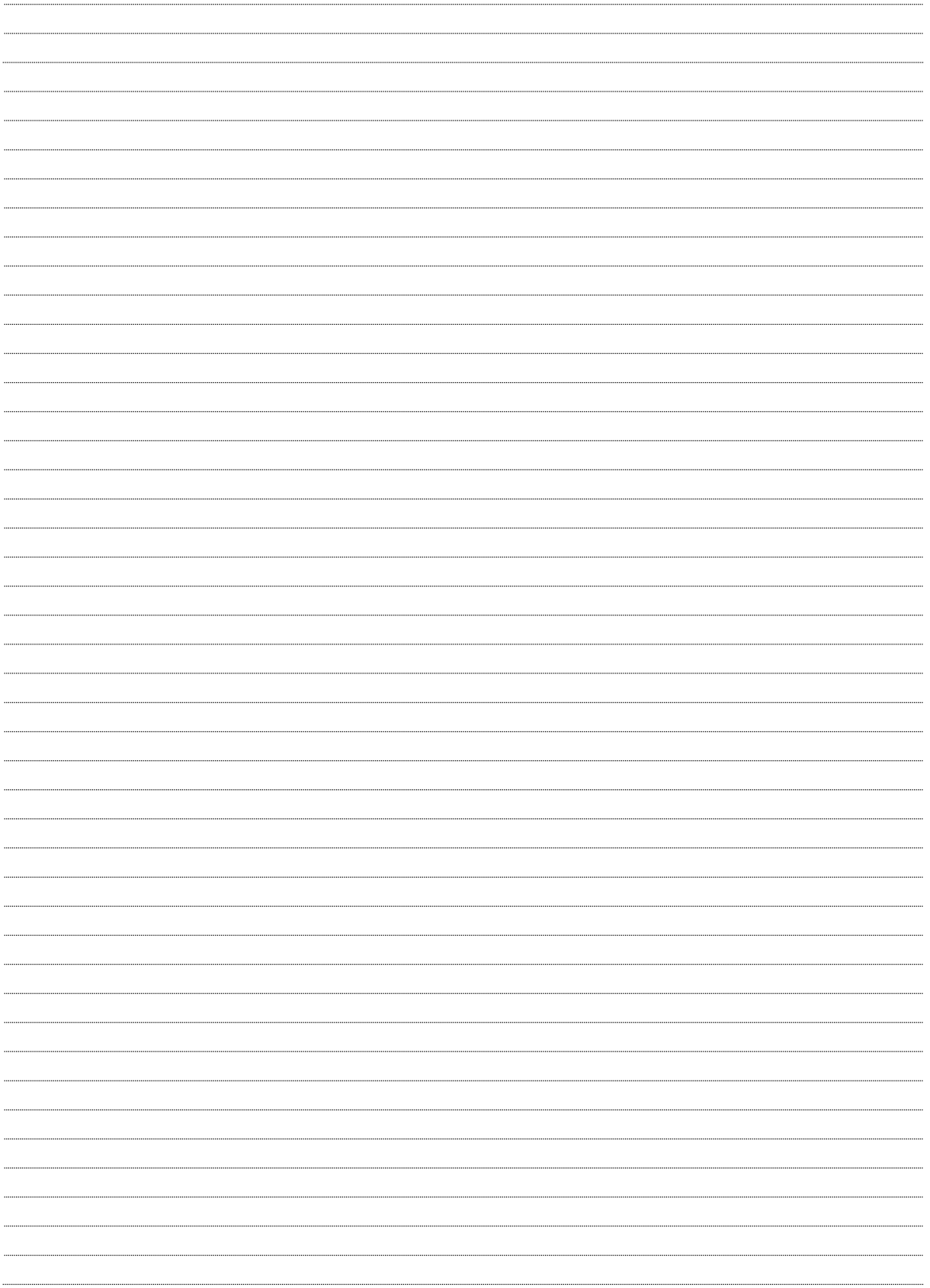
ELIMINAÇÃO DE RESÍDUOS DE EQUIPAMENTOS ELÉCTRICOS E ELECTRÓNICOS POR PARTE DE UTILIZADORES DOMÉSTICOS NA UNIÃO EUROPEIA

O símbolo significa que, se você deseja descartar o produto, deve depositá-lo pelos meios apropriados nas mãos de um gerenciador de resíduos autorizado para a coleta de Resíduos de Equipamentos Eléctricos e Electrónicos (REEE).









MEDICLINICS, S.A.
Industria, 54
E-08025 Barcelona
España
Tel.: +34 934 464 700
Fax: +34 933 481 039
info@mediclinics.com
www.mediclinics.com



10/11/2021 COD.: 9631007SMD