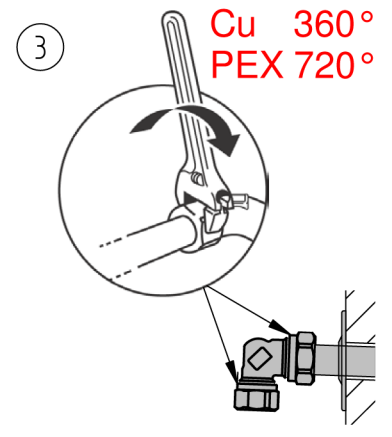
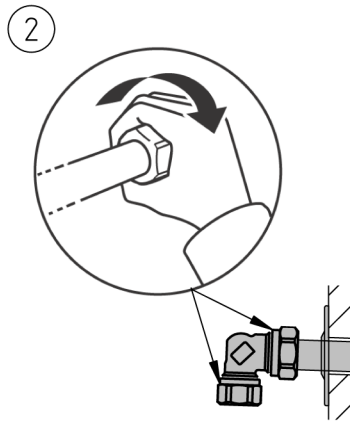
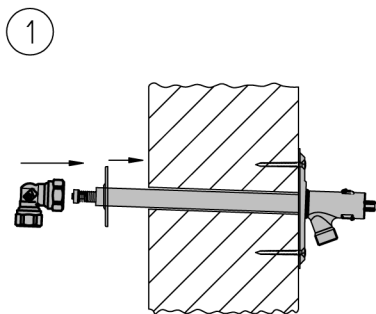
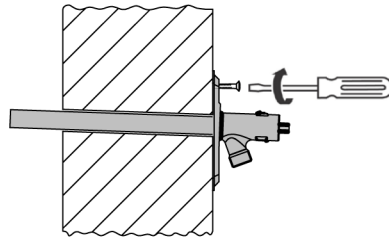
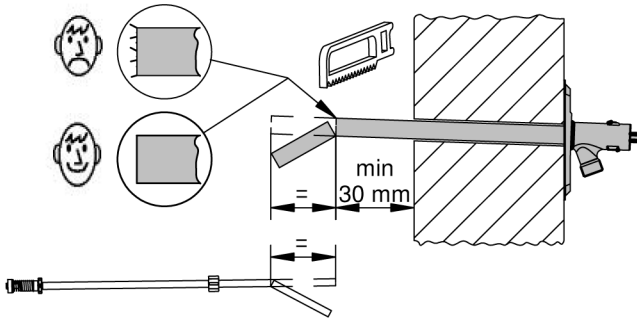
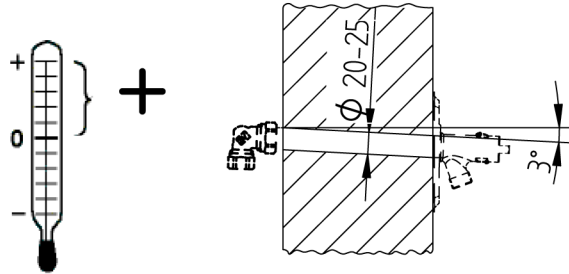




Установка



Просверлите сквозное отверстие в стене Ø20-25 мм с наклоном 3° к наружной стороне стены. Это необходимо, чтобы обеспечить вытекание воды самотоком.

При необходимости кран может быть укорочен, для этого необходимо отпилить дренажную трубу и шпindel, отмерив одинаковое расстояние. Затем удалите заусеницы со спила. Минимальное расстояние, на которое должна выходить из стены дренажная труба — 30 мм. После этого зафиксируйте фланец крана.

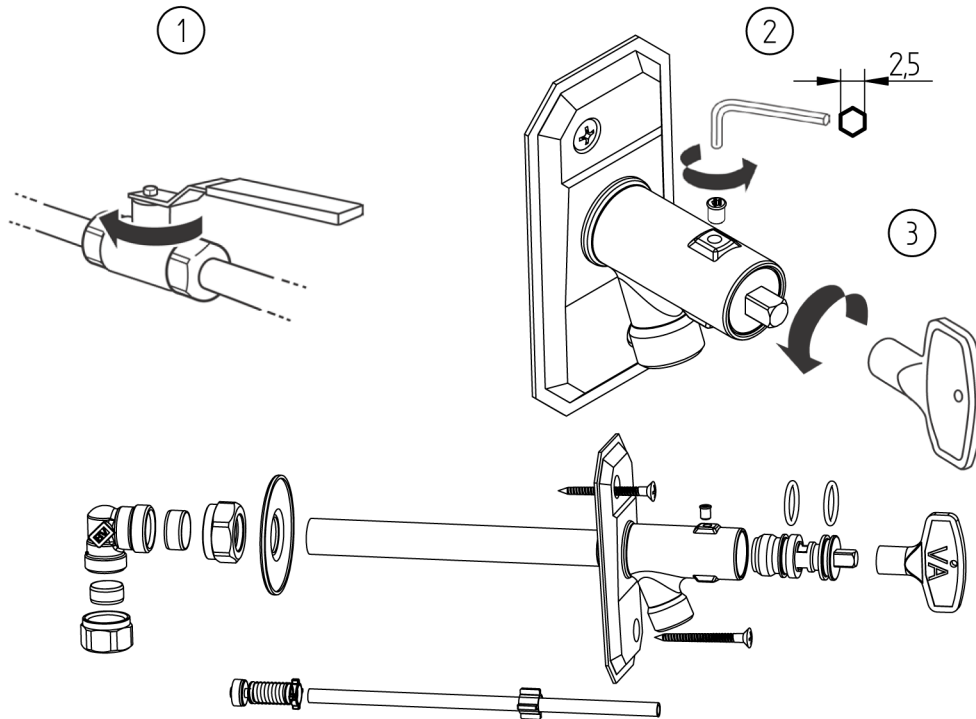
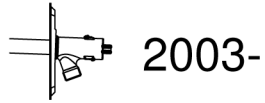
Установить пластиковую розетку на дренажную трубу внутри помещения, чтобы закрыть отверстие. Установите обжимной уголок.

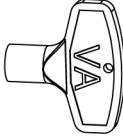
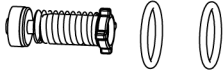
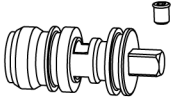
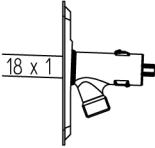

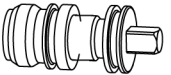
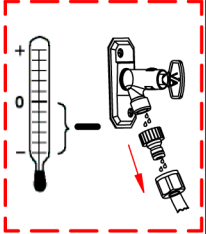
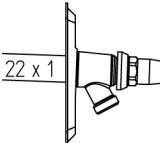
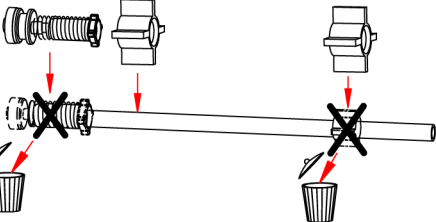
Закрутите соединительные гайки, а затем затяните соединение ключом соответствующего размера. Гайка цангового соединения, которая обжимает дренажную трубу (Ø 18 мм), затягивается на 1 оборот. Внимание! Не используйте для затяжки трубный (газовый) ключ.

Перед началом использования крана проверьте соединение на герметичность.

Максимально допустимое рабочее давление воды составляет 1000 кПа (10 бар).
Максимальная температура воды составляет +60 °С.

Обслуживание



<p>FGO 64 05 60</p> 	<p>FGO 64 08 35</p> 	<p>FGO 64 08 36</p> 
<p>2003-</p>  <p>18 x 1</p>	<p>400mm : GB41 63 35 05 1000mm: GB41 63 35 06</p> 	<p>FGO 64 08 37</p>  
<p>1977-2003</p>  <p>22 x 1</p>		<p>FGO 64 08 41</p> 