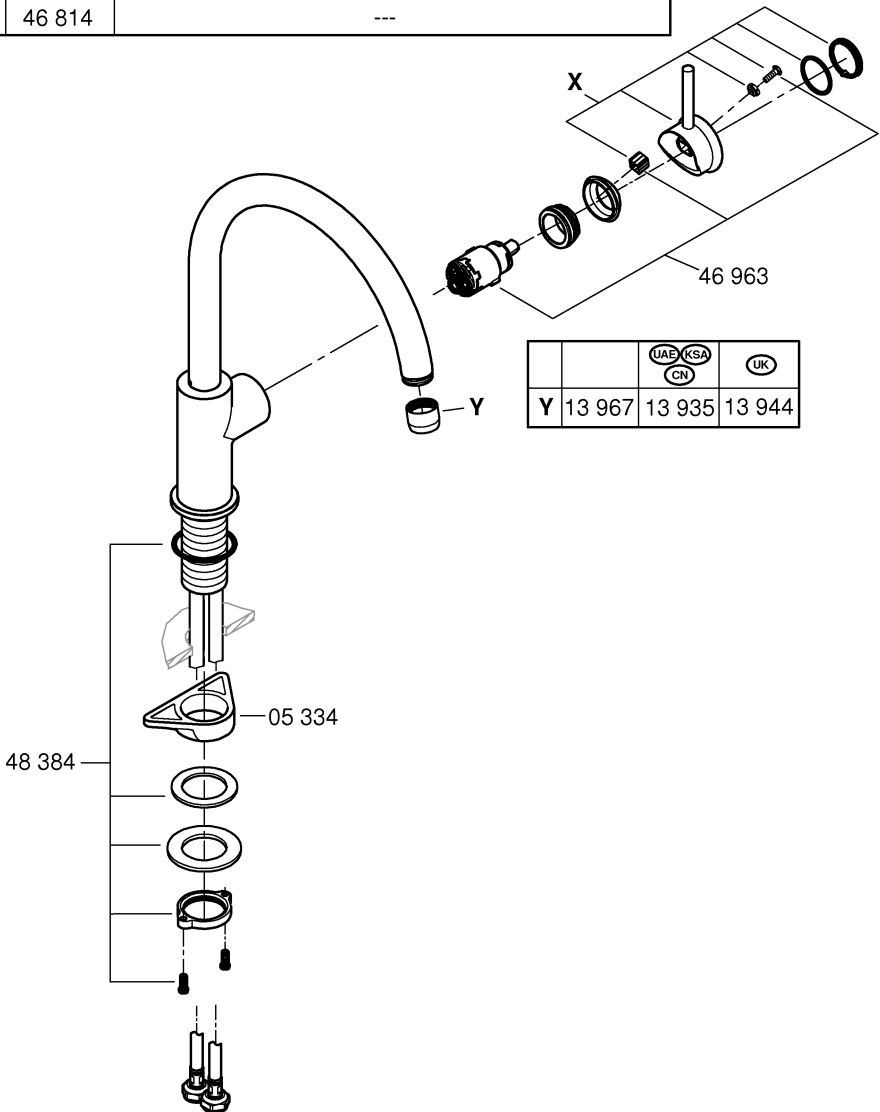

X	46 814	---				



		UAE	KSA	
		CN		UK
Y	13 967	13 935	13 944	



DIN EN 806

DIN EN 1717  
DIN 1988

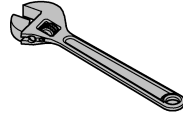
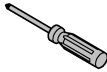
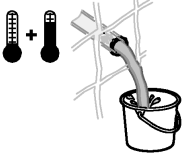


**bar**

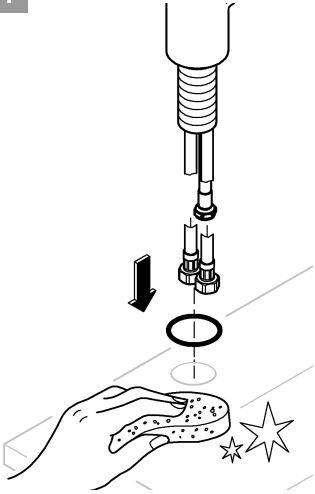
0,5 max. 10 5 1

°C

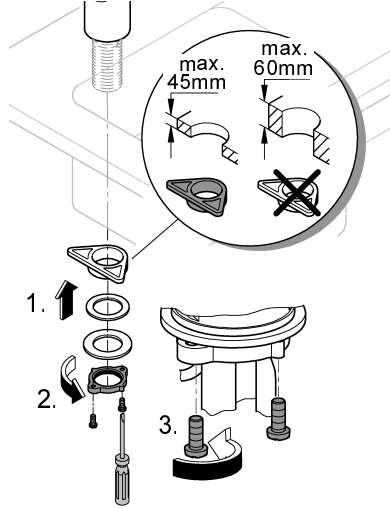
max. 70° max. 60°



1



2



3

