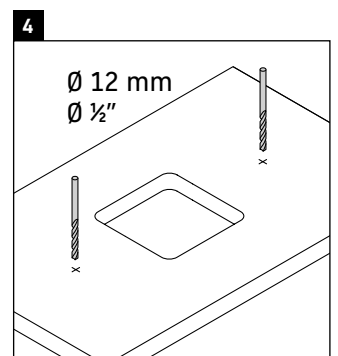
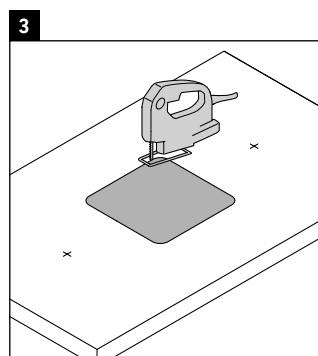
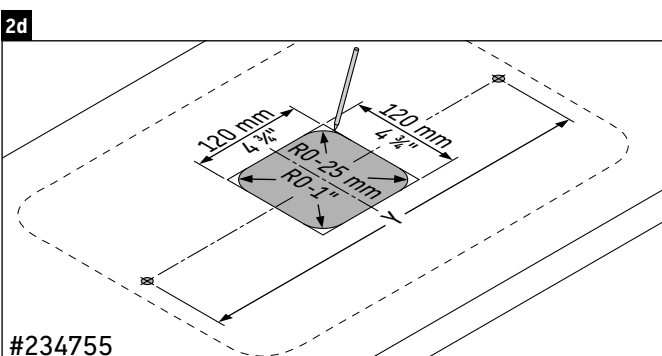
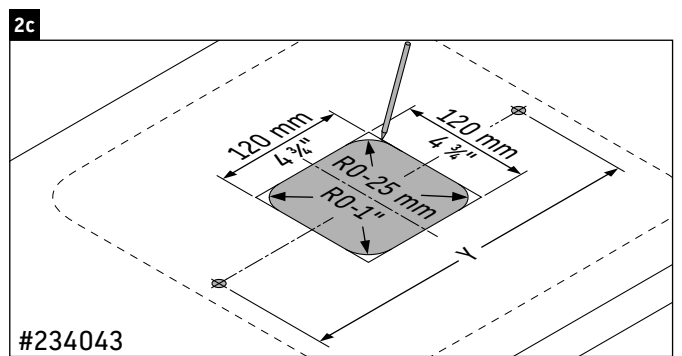
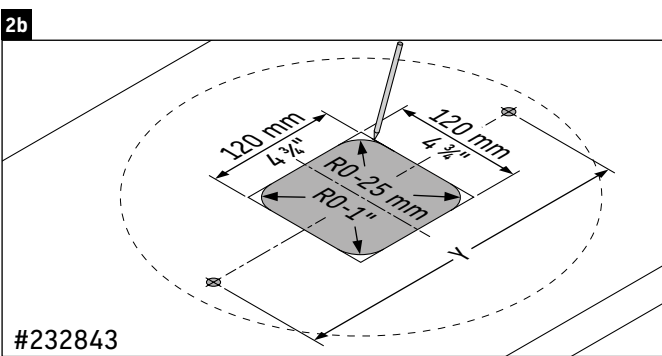
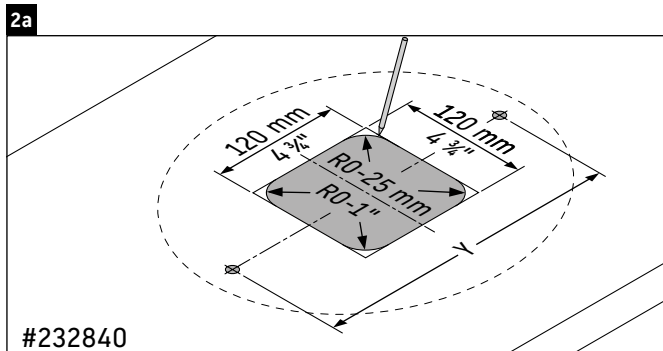
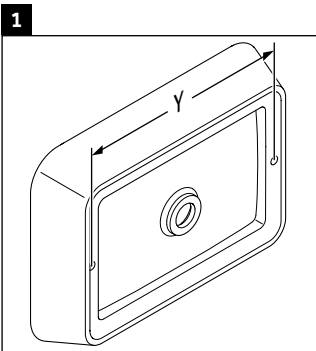
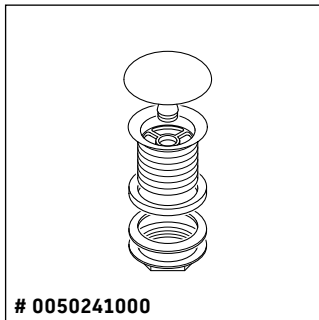
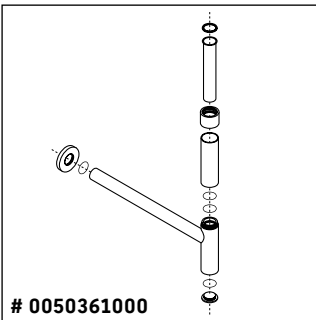
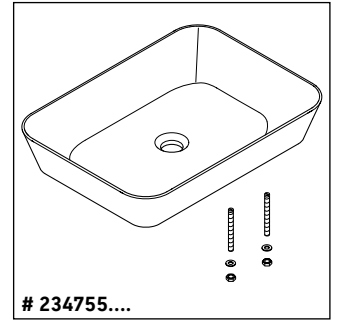
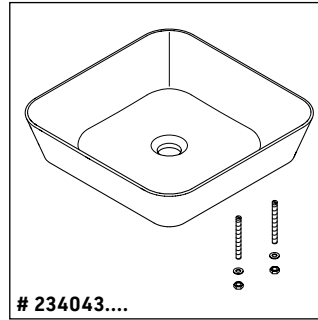
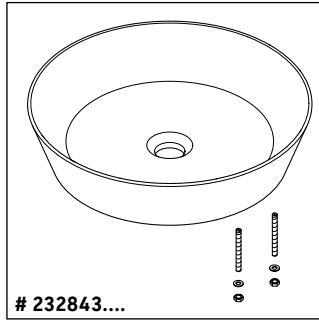
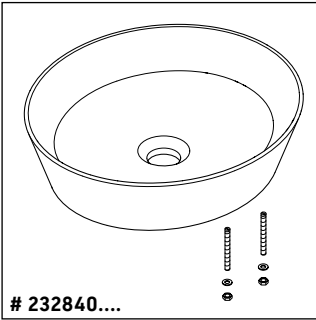


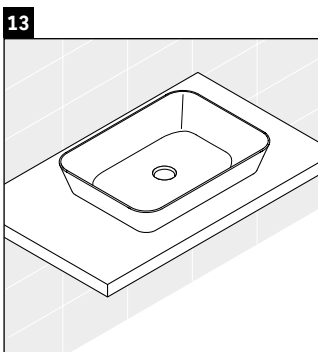
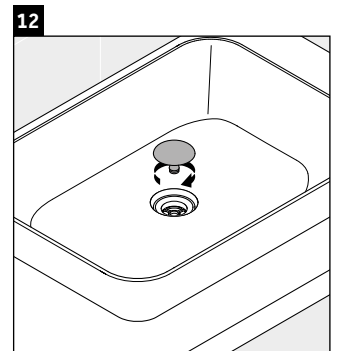
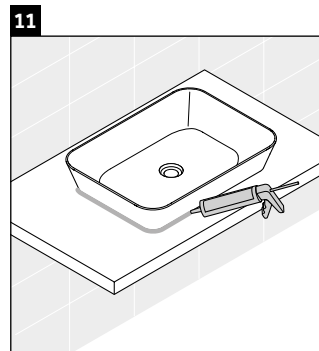
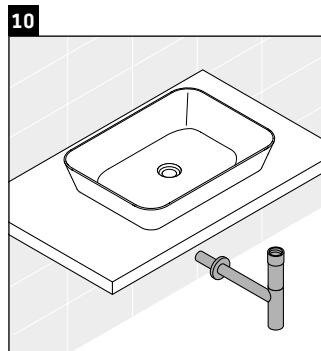
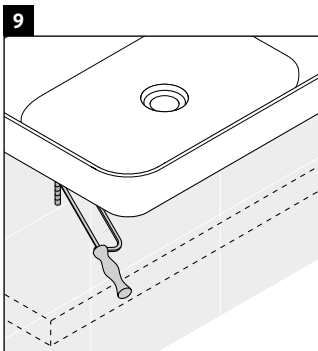
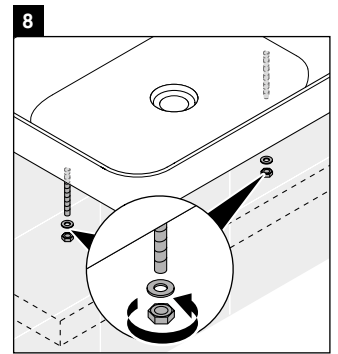
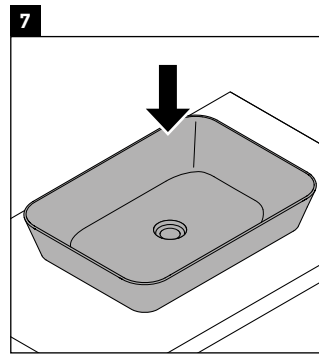
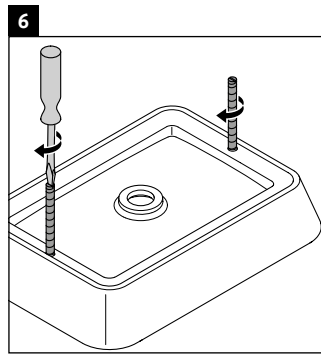
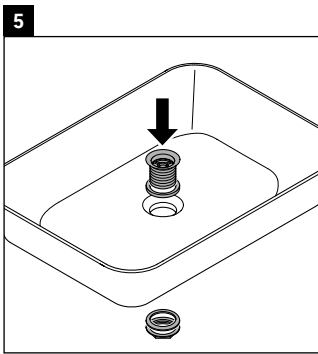
# Cape Cod

---

<b>Montageanleitung</b>	Aufsatzbecken
<b>Mounting instructions</b>	Washbowl
<b>Notice de montage</b>	Vasque à poser
<b>Montagehandleiding</b>	Opzetbak
<b>Instrucciones de montaje</b>	Lavabo sobre encimera
<b>Istruzioni di montaggio</b>	Bacinella sopra piano
<b>Instruções de montagem</b>	Lavatório de posar
<b>Monteringsvejledning</b>	Fritstående håndvask
<b>Asennusohje</b>	Pesuallas, pöytätasoaennus
<b>Monteringsanvisning</b>	Servant som står oppå benk
<b>Monteringsanvisning</b>	Tvättställ för placering på bänkskiva
<b>Paigaldusjuhend</b>	Alusele paigaldatav valamu
<b>Instrukcja montażu</b>	Umywalka nablutowa
<b>Инструкция по монтажу</b>	Накладная раковина
<b>Montážní návod</b>	Umyvadlo na desku
<b>Návod na montáž</b>	Umývadlo na dosku
<b>Szerelési útmutató</b>	Mosdóka győló
<b>Upute za montažu</b>	Umivaonik
<b>Instrucțiuni de montaj</b>	Lavoar pe blat
<b>Navodila za montažo</b>	Pultni umivalnik
<b>Ръководство за монтаж</b>	Мивки за поставяне отгоре
<b>Montāžas instrukcija</b>	Uzliekamā izlietne
<b>Montavimo instrukcija</b>	Uždedamas praustuvas
<b>Montaj kilavuzu</b>	Tezgah üstü lavabo
安装说明	碗盆
설치 설명서	여분의 개수대
取り付け説明書	カウンタートップ洗面器
دليل التركيب	حوض علوي

# 232840...., # 232843...., # 234043...., # 234755....





**DURAVIT AG**  
Werderstr. 36  
78132 Hornberg  
Germany  
Phone +49 7833 70 0  
Fax +49 7833 70 289  
info@duravit.com  
www.duravit.com

