


**MELANGE LM4922CW. ВСТРАИВАЕМЫЙ СМЕСИТЕЛЬ ДЛЯ ВАННЫ И ДУША С ЛЕЙКОЙ
«ТРОПИЧЕСКИЙ ДОЖДЬ»**

Благодарим Вас за выбор продукции LEMARK! Сантехника LEMARK обеспечит вам удобство и комфорт!

Сантехника LEMARK производится в соответствии со всеми стандартами и техническими условиями, установленными в странах-участниках Евразийского экономического сообщества (Таможенного союза) и странах СНГ.

Перед началом монтажа

1. Убедитесь, что система водоснабжения удовлетворяет следующим параметрам:
- температура воды находится в интервале от 4 до 90 градусов Цельсия;
- давление воды составляет от 0,05 МПа до 1 МПа (если давление превышает 1,2 МПа, необходимо использовать клапан для понижения давления);
- отсутствуют существенные перепады давления в трубах с горячей и холодной водой.
2. Проведите очистку подводящих труб, чтобы гарантировать отсутствие посторонних частиц в выдаваемом потоке воды.
3. Для монтажа резьбовых соединений используйте фум-ленту. После окончания работ проверьте, чтобы все детали были правильно и надежно закреплены.

Рекомендуемый набор инструментов		
Отвертка 	Пассатижи 	Защитные очки 
Разводной ключ 	Фум-лента 	Ключ-шестигранник (входит в комплект) 

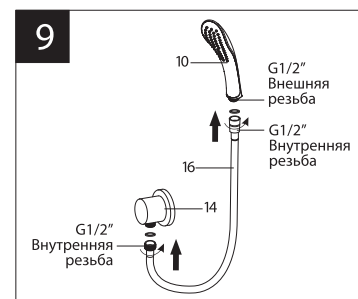
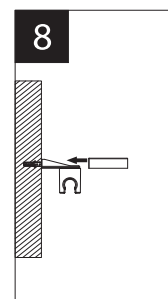
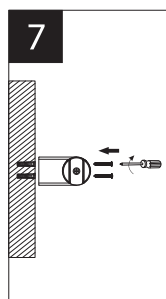
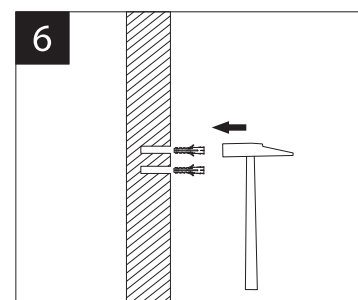
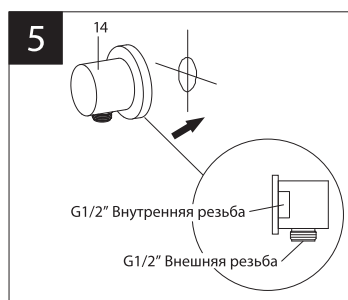
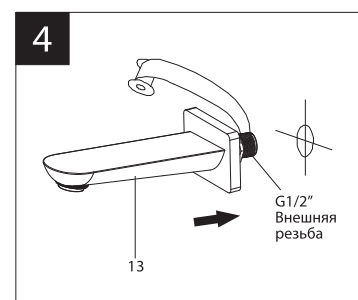
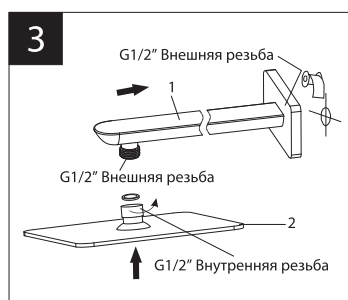
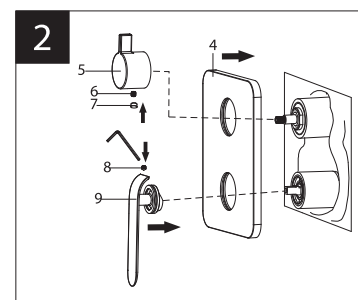
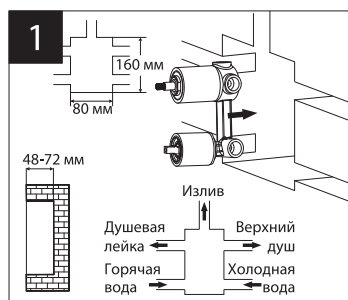
Монтаж

Установка изделия должна осуществляться специалистом.

Во избежание выхода из строя керамических дисков картриджа (из-за попадания между ними ржавчины и прочих мелких посторонних предметов и частиц, содержащихся в водопроводной системе), при монтаже рекомендуется установка фильтров грубой очистки воды.

- 1) Подготовьте в стене каналы для размещения в них узлов встраиваемого смесителя и соединительной арматуры (в комплект не входит). Габариты посадочного места в стене для установки корпуса смесителя должны быть 80 мм в длину и 160 мм в высоту. Для удобства установки глубина посадочного места для размещения корпуса смесителя должна быть не менее 48 мм и не более 72 мм от внешней облицовки;
- 2) После установки смесителя в стену и проверки его на герметичность, уставьте настенное облицовочное покрытие. Место установки корпуса смесителя закройте декоративной накладкой (4). Установите рукоятку переключателя-дивертора (5) на корпус смесителя, зафиксируйте ее винтом (6) и закройте винт заглушкой (7). Затем установите металлическую рукоятку (9) и при помощи шестигранника зафиксируйте ее винтом (8);
- 3) Используя герметизирующий материал, установите настенный держатель для лейки верхнего душа (1). Лейку верхнего душа (2) зафиксируйте на держателе (1). Используйте прокладку;
- 4) Используя герметизирующий материал, присоедините излив (13) к водопроводной системе;
- 5) Используя герметизирующий материал, установите подключение для душевого шланга (14);
- 6) В предварительно подготовленные отверстия установите дюбели для крепления держателя душевой лейки;
- 7) Закрепите основу держателя душевой лейки, вкрутив в дюбели шурупы;
- 8) Установите и надежно зафиксируйте держатель душевой лейки;
- 9) Подсоедините шланг для душа (16) к подключению (14) и душевой лейке (10). Используйте прокладки.

Сразу после установки смесителя необходимо медленно открыть воду на полную мощность и дать ей «протечь» в течение 1 минуты. После этого смеситель можно использовать в рабочем режиме. Пролив нужно выполнить до установки верхнего душа и душевой лейки.



Назначение

Смеситель предназначен для использования в бытовых или общественных помещениях для пуска, смешивания, регулирования температуры и закрытия водного потока на его выходе из системы водоснабжения.

Технические характеристики

Изделие изготовлено в соответствии с требованиями СНиП 2.04.01-85, ГОСТ 25809-96, ГОСТ 19681-94.

Смеситель соответствует 1-й группе по герметичности (полная герметичность в закрытом состоянии).

Смеситель оснащен трехпозиционным картриджным переключателем, конструкция которого устойчива к гидроударам в момент переключения потоков воды между изливом, душевой лейкой и лейкой «Тропический дождь».

Бесплатное сервисное обслуживание.

Гарантия. Срок службы

Смеситель обеспечивается бесплатным сервисным обслуживанием в течение 10 лет с момента приобретения. Сервисное обслуживание распространяется на основные рабочие детали смесителя: картриджи, кран-бухсы,

переключатели-диверторы. В рамках сервисного обслуживания может быть произведен бесплатный ремонт и/или замена указанных деталей (по усмотрению сервис-центра в соответствии с условиями, подробно описанными в гарантийном талоне). Бесплатным сервисным обслуживанием вправе воспользоваться только конечные потребители при предъявлении полностью заполненного гарантийного талона, кассового и товарного чеков. На смесители, установленные в местах общественного пользования, бесплатное сервисное обслуживание не распространяется.

Гарантийный срок на смеситель при условии использования в бытовых условиях: 4 года (в определении «Закона о защите прав потребителей») с момента приобретения.

Гарантийный срок на смеситель при установке и использовании в общественных местах или в промышленных условиях: 1 год. Эксплуатация изделия в гостиничных номерах считается использованием в бытовых условиях.

Плановый срок службы смесителя – 30 лет.

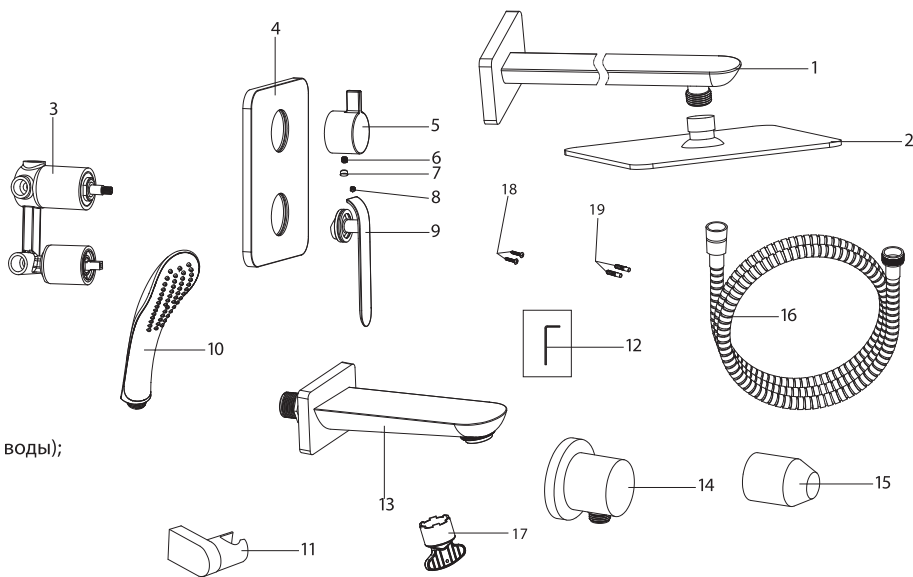
Гарантийный срок на аксессуары (душевой шланг, душевую лейку, лейку верхнего душа): 1 год.

Плановый срок службы аксессуаров – 10 лет.

Комплектность

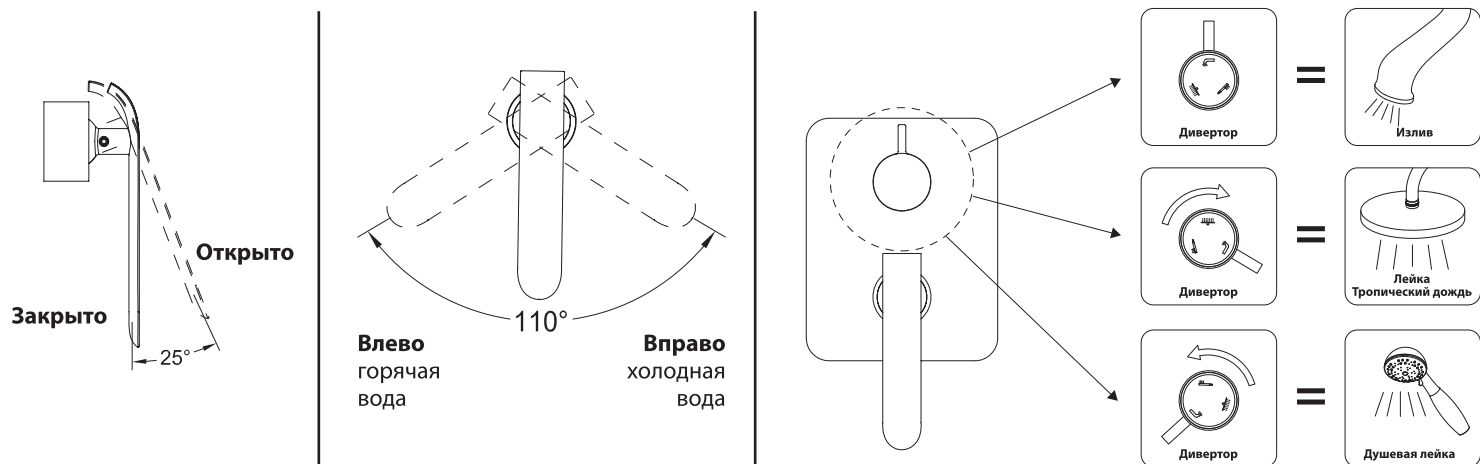
- 1) Настенный держатель для лейки верхнего душа;
- 2) Однофункциональный верхний душ;
- 3) Корпус смесителя с керамическим картриджем и переключателем-дивертором;
- 4) Декоративная накладка;
- 5) Рукоятка переключателя-дивертора;
- 6) Винт;
- 7) Заглушка;
- 8) Винт;
- 9) Металлическая рукоятка;
- 10) Однофункциональная душевая лейка;
- 11) Настенный держатель для душевой лейки;
- 12) Ключ-шестигранник;
- 13) Излив с аэратором (регулятором расхода воды);
- 14) Подключение для душевого шланга;
- 15) Пластиковый защитный кожух;
- 16) Душевой шланг 2 м;
- 17) Ключ для снятия/установки аэратора (регулятора расхода воды);
- 18) Шуруп (2 шт.);
- 19) Дюбель (2 шт.).

В комплекте к смесителю прилагаются паспорт изделия и гарантийный талон.



Способ эксплуатации

Пуск, остановка и регулирование потока, а также температуры водной струи производятся поворотом рукоятки смесителя вверх/вниз и по горизонтали. Переключение потока воды между изливом, верхним душем и душевой лейкой осуществляется поворотом рукоятки переключателя-дивертора.



Аэратор (регулятор расхода воды) позволяет смесителю «выдавать» ровную водную струю без разбрызгивания.

Инструкции по уходу

Очистка тела смесителя должна производиться только изделиями из мягких тканей и без использования абразивных чистящих средств, а также средств на основе спирта, аммония, соляной, серной, азотной, фосфорной и иных видов кислот. Рекомендуется проводить очистку внешней поверхности аэратора (регулятора расхода воды) не реже одного раза в 2 месяца. Осевший кальций и налет легко очищаются: достаточно с небольшим усилием провести рукой по поверхности аэратора (регулятора расхода).

Информация о производителе

Смеситель изготовлен компанией TAROX s.r.o., 25101, Ржичани, Чешская Республика.

Произведено по заказу ООО «Русская Арматура» (143403, Московская область, г. Красногорск, ул. Речная, д. 8).

LEMARК® – официально зарегистрированный товарный знак ООО «Русская Арматура».



Производитель оставляет за собой право на внесение изменений в конструкцию изделия без предварительного уведомления.

Паспорт изделия и инструкцию по монтажу и эксплуатации можно скачать на сайте www.lemark.su