

DE Montageanleitung

EN Mounting instruction

ES Instrucciones de instalación

FR Instructions d'installation

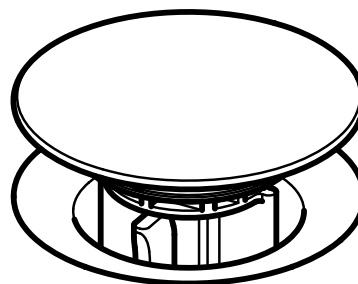
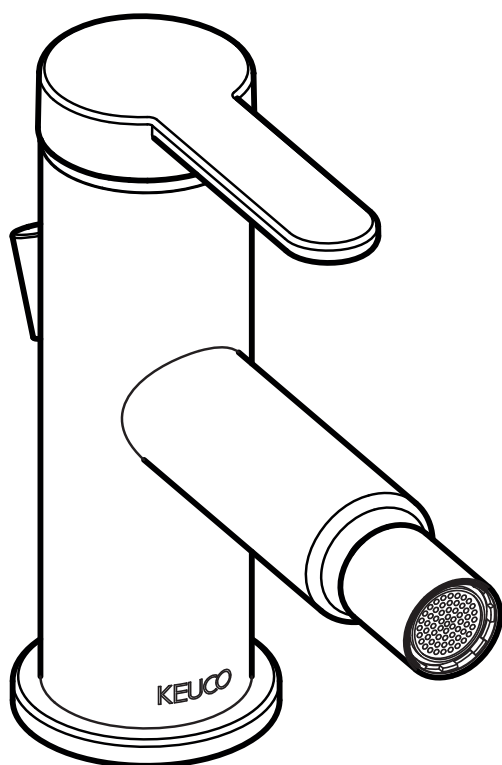
IT Istruzioni per l'installazione

NL Montagehandleiding

CS Návod k instalaci

PL Instrukcja montażu

RU Инструкция по монтажу



59509 013000
59509 373000

DE Einbaumaße

FR Cotes de montage

CS Montážní rozměry

EN Mounting dimensions

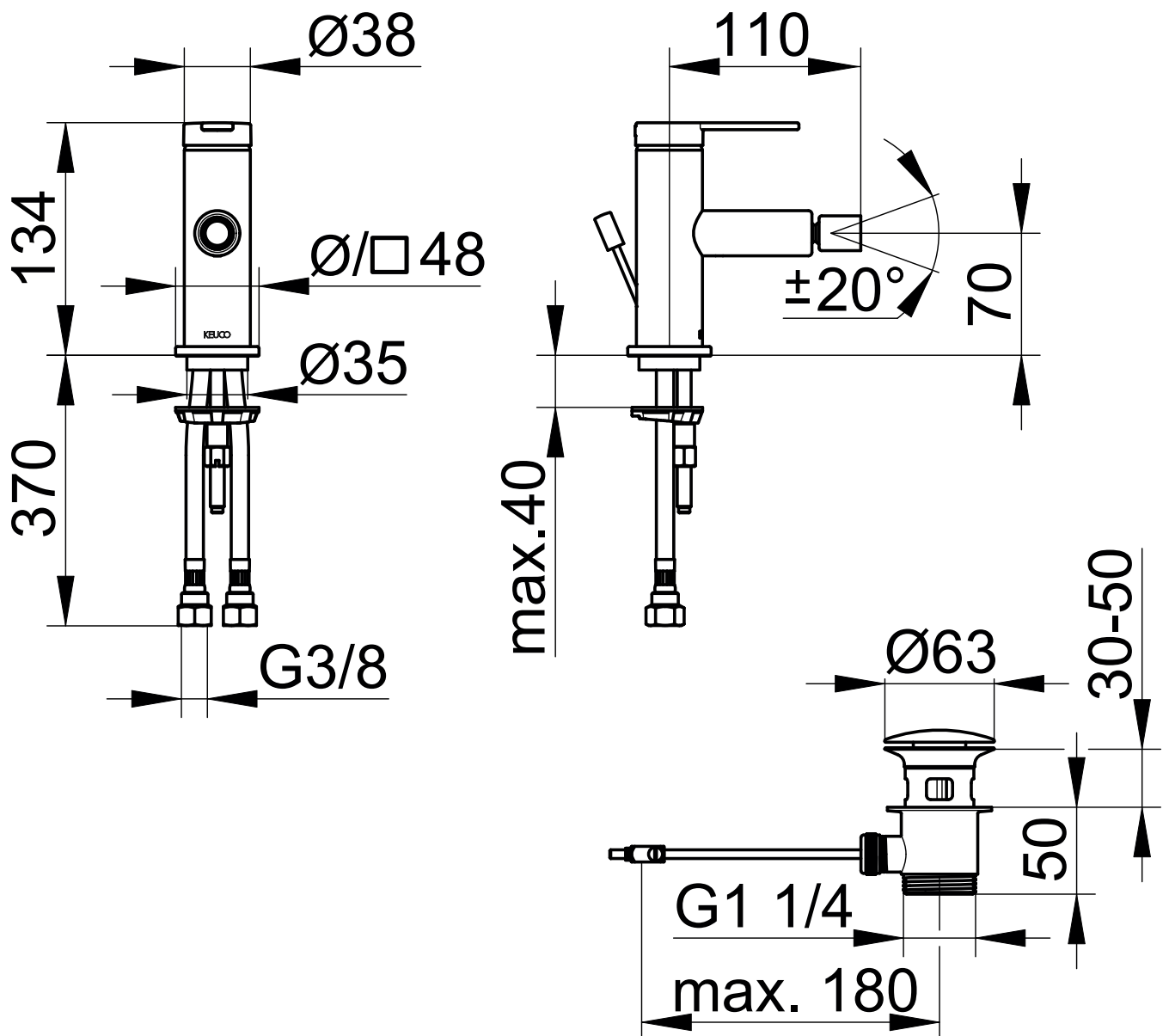
IT Ingombro

PL Wymiary montażowe

ES Dimensiones de montaje

NL Montageafmetingen

RU Монтажные размеры



59509 XX3000



Diese Anleitung ist für den Installateur zur Montage sowie für den Nutzer zur Bedienung und Wartung des Produktes. Bitte nach der Installation an den Nutzer zur Verwahrung weitergeben.

Symbole und Bedeutung



Achtung! Warnung vor Personen- oder Sachschaden.



Hinweis, Tipp oder Verweis



Falsche Montage



Korrekte Montage/Funktionsprüfung



Montagedetail beachten



Kaltwasser



Warmwasser



Wasserfluss



Kein Wasserfluss

Verwendungszweck



Einhebelmischer für die Verwendung in Badezimmer und WC. Betrieb mit Druckspeichern, thermisch- und hydraulisch gesteuerten Durchlauferhitzern möglich. Betrieb mit drucklosen Speichern (offenen Warmwasserbereitern) **nicht** möglich!

Nur neutral vernetzendes Silikon verwenden.
Betrieb nur mit Wasser in Trinkwasserqualität.



Produkt ausschließlich zur Montage in Innenräumen geeignet!



Achtung! Installation nur in frostfreien Räumen.

Technische Daten

- Durchfluss bei 3 bar Fließdruck: ca. 7,6 l/min
- Fließdruck: min. 0,5 bar/empfohlen 1-5 bar
- Betriebsdruck: max. 10 bar
- Prüfdruck: 16 bar
- Empfohlene Warmwassereingangstemperatur: max. 65° C
- Wasseranschluss:

kalt = Kennzeichnung blau
warm = Kennzeichnung rot

Druckdifferenzen zwischen Kalt- und Warmwasserzulaufleitungen vermeiden.

Bei Ruhedrücken über 5 bar Druckminderer einbauen.

Einbaumaße, siehe Seite 2.

Installation, siehe ab Bild 1 auf Seite 12.



Trinkwasserleitungen vor und nach der Installation gründlich spülen (EN 806 und 1717 sowie DIN 1988 beachten).

Nur neutral vernetzendes Silikon verwenden.
Anschlüsse mit hydraulischem Druck auf Dichtheit prüfen.

Bedienung, siehe Bild 9 und 10 auf Seite 13

Wartung, siehe Bild 11 und 12 auf Seite 13

- Montage in umgekehrter Reihenfolge.
- Anzugsmoment Kartuschenmutter: 12-13 Nm

Ersatzteile mit Bestellnummern, siehe Seite 15.



Hinweise zur Gewährleistung und Pflege sind dem beiliegendem **Pflege- und Garantiepass** zu entnehmen.



These instructions are for both the installer for installation and the user for operation and maintenance of the product. After installation, please hand them over to the user to keep.

Symbols and explanations



Attention! Warning against bodily injury or damage to property.



Note, tip or reference



Incorrect installation



Correct installation/test of functionality



Observe installation details



Cold water



Hot water



Water flow



No water flow

Intended use



Single lever mixer tap for use in bathrooms and WCs. Operation possible with pressure tanks and thermally and hydraulically controlled instantaneous water heaters. Operation with unpressurised tanks (open water heaters) is **not** possible!

Use only neutrally netting silicone.

Operation only with potable water.



Product is only suitable for installation indoors!



Attention! Only install in frost-free places.

Technical specifications

- Flow at 3 bar pressure: approx. 7.6 l/min
- Pressure: min. 0.5 bar/recommended 1-5 bar
- Operating pressure max. 10 bar
- Test pressure: 16 bar
- Recommended hot water inlet temperature: max. 65°C
- Water connection: cold = blue marking
hot = red marking

Avoid pressure differences between the cold and hot water feeds.

Install a pressure reducer for static pressures above 5 bar.

Installation dimensions, refer to page 2

Installation, refer to picture 1 on page 12



Flush potable water pipes thoroughly before and after installation (observe EN 806 and 1717, as well as DIN 1988).

Use only neutrally netting silicone.

Test connections for leaks with water pressure.

Operation, refer to picture 9 and 10 on page 13

Servicing, refer to picture 11 and 12 on page 13

Assemble in reverse order.

– Cartridge nut torque: 12-13 Nm

For spare parts with order numbers, refer to page 15.



For warranty and care information please refer to the attached **warranty and care instructions**.



Este manual está dirigido al instalador para el montaje, así como al usuario para el manejo y mantenimiento del producto. Por favor, después de la instalación, este manual se debe entregar al usuario para que lo conserve.

Símbolos y significado



¡Atención! Advertencia de daños personales o materiales.



Indicación, consejo o referencia



Montaje erróneo



Montaje/comprobación de funcionamiento correctos



Observar el detalle de montaje



Agua fría



Agua caliente



Flujo de agua



Ningún flujo de agua

Uso previsto



Mezclador monomando para la utilización en el baño y en el WC. Es posible el funcionamiento con acumuladores de presión, calentadores de agua instantáneos controlados térmica e hidráulicamente. **¡No** es posible el funcionamiento con acumuladores sin presión (calentadores de agua abiertos)!

Funcionamiento sólo con agua en calidad de agua potable.



¡Producto adecuado exclusivamente para el montaje en interiores!



¡Atención! Instalación exclusivamente en espacios sin riesgo de heladas.

Datos técnicos

- Paso con una presión de caudal de 3 bares: aprox. 7,6 l/min.
- Presión de caudal: mín. 0,5 bares /
recomendado 1-5 bares
- Presión de servicio: máx. 10 bares
- Presión de comprobación: 16 bares
- Temperatura de entrada de agua recomendada: máx. 65° C
- Conexión de agua: fría = identificación azul
caliente = identificación roja

Evitar las diferencias de presión entre las tuberías de agua fría y caliente.

En caso de presiones estáticas superiores a 5 bares, montar reductor de presión.

Medidas de montaje, véase página 2

Instalación, véase imagen 1 en la página 12



Lavar minuciosamente las tuberías de agua potable antes y después de la instalación (observar EN 806 y 1717).

Utilizar exclusivamente silicona de reticulación neutra.

Comprobar la estanqueidad de las conexiones con presión hidráulica.

Manejo, véase imagen 9 y 10 en la página 13

Mantenimiento, véase imágenes 11 y 12 en la página 13

El montaje se efectúa en el orden inverso.

- Par de apriete de la tuerca de fijación del cartucho: 12-13 Nm

Piezas de recambio con números de pedido, véase página 15.



En el pasaporte de mantenimiento y garantía adjunto encontrará indicaciones sobre la **manual de mantenimiento y tarjeta de garantía.**



Ces instructions sont destinées à l'installateur, pour effectuer le montage, et pour l'utilisateur, pour utiliser le produit et procéder à sa maintenance. Après l'installation, veuillez remettre ces instructions à l'utilisateur pour qu'il les conserve.

Symboles et leur signification



Attention ! Mise en garde contre les dégâts de personnes et les dégâts matériels.



Remarque, conseil ou renvoi



Montage incorrect



Montage correct/contrôle fonctionnel



Respecter le détail de montage



Eau froide



Eau chaude



Débit d'eau



Pas de débit d'eau

Domaine d'utilisation



Mitigeur monocommande pour utilisation dans la salle de bains et les WC. Utilisation possible avec accumulateurs de pression, réchauffeurs à circulation à commande thermique et hydraulique. Utilisation avec accumulateurs sans pression (chauffe-eau ouverts) **impossible !**

Utilisation seulement avec eau de qualité eau potable.



Le produit ne convient que pour un montage à l'intérieur !



Attention ! Installation uniquement dans des pièces à l'abri du gel.

Caractéristiques techniques

- Débit à une pression d'écoulement de 3 bar :
env. 7,6 l/mn
- Pression d'écoulement :
min. 0,5 bar/pression conseillée 1-5 bar
- Pression de service :
max. 10 bar
- Pression de contrôle :
16 bar
- Température d'entrée d'eau chaude conseillée :
max. 65° C
- Raccordement d'eau :
froide = identification en bleu
chaude = identification en rouge

Éviter les différences de pression entre conduite d'arrivée eau froide et conduite d'arrivée eau chaude.
Pour des pressions de repos supérieures à 5 bar, monter un détendeur.

Cotes de montage, voir page 2

Installation, voir figure 1 à la page 12



Rincer soigneusement les conduites d'eau potable avant et après l'installation (respecter les normes EN 806 et 1717).

N'utiliser que du silicone à réticulation neutre.

Vérifier l'étanchéité des raccords à la pression hydraulique.

Utilisation, voir figure 9 et 10 à la page 13

Maintenance, voir figures 11 et 12, page 13

Le montage s'effectue dans l'ordre inverse de la dépose.

- Couple de serrage écrou de cartouche :
12-13 Nm

Pièces de rechange avec numéros de commande, voir page 15.



Les consignes relatives à la garantie et à l'entretien figurent sur la **instructions d'entretien et carte de garantie** jointe.



Il presente manuale è indirizzato agli installatori per il montaggio nonché agli utilizzatori per l'uso e la manutenzione del prodotto. Consegnarlo all'utilizzatore dopo l'installazione affinché lo custodisca.

Simboli e significato



Attenzione! Pericolo di lesioni o danni materiali.



Avvertenza, consiglio o rimando



Montaggio errato



Montaggio corretto/verifica del funzionamento



Prestare attenzione al dettaglio di montaggio



Acqua fredda



Acqua calda



Flusso d'acqua



Nessun flusso d'acqua

Scopo d'uso



Miscelatore monocomando per l'utilizzo in bagno e WC. Possibilità di funzionamento con accumulatori di pressione, riscaldatori istantanei a controllo termico o idraulico. Funzionamento con accumulatori senza pressione (boiler con camera aperta) **non** possibile!

Funzionamento solo con acqua potabile.



Prodotto adatto esclusivamente per il montaggio in ambienti interni!



Attenzione! Installazione solo in ambienti in assenza di gelo.

Dati tecnici

- Portata con pressione di flusso di 3 bar:
circa 7,6 l/min
- Pressione di flusso:
min. 0,5 bar/raccomandati 1-5 bar
- Pressione di esercizio: max. 10 bar
- Pressione di prova: 16 bar
- Temperatura d'ingresso dell'acqua calda consigliata:
max. 65°C
- Collegamento dell'acqua:
fredda = marcatura blu
calda = marcatura rossa

Evitare differenze di pressione tra condotta di mandata dell'acqua fredda e calda.

Per pressioni statiche superiori a 5 bar installare un riduttore di pressione.

Ingombro, vedi pagina 2

Installazione, vedi dalla figura 1 a pagina 12



Prima e dopo l'installazione lavare con acqua abbondante le condotte di acqua potabile (osservare EN 806 e 1717).

Utilizzare solo silicone neutro.

Verificare la tenuta degli attacchi con pressione idraulica.

Uso, vedi figura 9 e 10 a pagina 13

Manutenzione, vedi figura 11 e 12 a pagina 13

Eeguire il montaggio in ordine inverso.

- Coppia del dado della cartuccia: 12-13 Nm

Ricambi con numero d'ordine, vedi pagina 15.



Indicazioni relative alla garanzia e al trattamento vanno desunte dalle **istruzioni di manutenzione e certificato di garanzia**.



Deze handleiding is bestemd voor zowel de installateur voor de montage alsook voor de gebruiker voor het gebruik en het onderhoud van het product. Gelieve na de installatie door te geven aan de gebruiker om te bewaren.

Symbolen en betekenissen



Opgepast! Gevaar voor letsel of schade.



Opmerking, tip of referentie



Verkeerde montage



Correcte montage/werkingstest



Montagedetails in acht nemen



Koud water



Heet water



Waterstroom



Geen waterstroom

Bestemd gebruik



Eenhendelmengkraan voor gebruik in badkamer en wc. Bedrijf met drukluchtreservoirs, thermisch en hydraulisch aangestuurde continuverwarmers mogelijk. Bedrijf met drukloze reservoirs (open heetwatertoestellen) **niet** mogelijk!

Gebruik uitsluitend met water van drinkwaterkwaliteit.



Het product mag alleen binnenshuis worden gemonteerd!



Opgepast! Installatie alleen in vorstvrije ruimten.

Technische gegevens

- Doorstroming bij 3 bar stromingsdruk: ca. 7,6 l/min
- Stromingsdruk: min. 0,5 bar/aanbevolen 1-5 bar
- Bedrijfsdruk: max. 10 bar
- Testdruk: 16 bar
- Aanbevolen ingangstemperatuur heet water max. 65° C
- Wateraansluiting:
 - koud = markering blauw
 - heet = markering rood

Drukverschillen tussen toevoerleidingen voor koud en heet water vermijden.

Bij statische druk van meer dan 5 bar drukverlagers inbouwen.

Montageafmetingen, zie pagina 2

Installatie, zie vanaf afbeelding 1 op pagina 12



Drinkwaterleidingen voor en na de installatie grondig spoelen (volgens EN 806 en 1717).

Uitsluitend neutraal vernette siliconen gebruiken.

Aansluitingen met hydraulische druk controleren op lekdichtheid.

Gebruik, zie afbeelding 9 en 10 op pagina 13

Onderhoud, zie afbeelding 11 en 12 op pagina 13

Montage in omgekeerde volgorde.

- Aandraaimoment moer voor cartouche: 12-13 Nm

Reserveonderdelen met bestelnummers, zie pagina 15.



Instructies voor de waarborg en het onderhoud vindt u in de meegeleverde **aanwijzingen voor het onderhoud en garantiebewijs**.



Tento návod slouží instalatérům při montáži a uživatelům při obsluze a údržbě produktu. Po nainstalování ho předejte uživateli, aby si ho mohl uschovat.

Symboly a význam



Pozor! Výstraha před zraněním a věcnými škodami.



Upozornění, tip nebo odkaz



Nesprávná montáž



Správná montáž / kontrola funkčnosti



Při montáži dbejte na tento detail



Studená voda



Teplá voda



Průtok vody



Žádný průtok vody

Účel použití



Páková směšovací armatura pro použití v koupelnách a WC. Provoz s tlakovými zásobníky, tepelně a hydraulicky řízenými průtokovými ohříváči možný. Provoz s beztlakovými zásobníky (otevřené ohříváče vody) **není** možný!

Provoz pouze s pitnou vodou.



Výrobek je vhodný výhradně k montáži ve vnitřních prostorách!



Pozor! Instalace v prostorách, které nepromrzají.

Technické údaje

- Průtok při průtokovém tlaku 3 bary: cca. 7,6 l/min
- Průtokový tlak: min. 0,5 bar/doporučeno 1-5 bar
- Provozní tlak: max. 10 bar
- Zkušební tlak: 16 bar
- Doporučená teplota vstupní teplé vody: max. 65° C

- Přípojka vody:
 - studená = označená modrou barvou
 - teplá = označená červenou barvou

Vyvarujte se rozdílu tlaku mezi přívodním potrubím teplé a studené vody.
U klidového tlaku na 5 barů nainstalujte redukční ventil.

Montážní rozměry viz strana 2

Instalace viz obrázek 1 na straně 12



Potrubí na pitnou vodu před a po instalaci důkladně vypláchněte (postupujte podle EN 806 a 1717).

Používejte pouze neutrální silikon.

Těsnost přípojek zkontrolujte hydraulickým tlakem.

Obsluha viz obrázek 9 a 10 na straně 13

Údržba, viz snímky 11 a 12 na straně 13

Montáž probíhá v obráceném pořadí.

- Utahovací moment matice kartuše: 12-13 Nm

Náhradní díly s objednacími čísly viz strany 15.



Pokyny týkající se záruky a péče najdete v přiloženém **Návodu k údržbě a záručním listu**.



Instrukcja przeznaczona jest dla instalatora, zapewniając pomoc w zakresie montażu oraz dla użytkownika, informując go o sposobie obsługi i konserwacji produktu. Po instalacji należy przekazać instrukcję użytkownikowi, aby ją u siebie przechowywał.

Symbole i znaczenie



Uwaga! Ostrzeżenie przed szkodami osobowymi i materialnymi.



Informacja, dobra rada lub odsyłacz



Niewłaściwy montaż



Właściwy montaż / kontrola funkcjonowania



Należy stosować się do danych, dotyczących montażu



Woda zimna



Woda gorąca



Strumień wody



Brak strumienia wody

Przeznaczenie



Bateria jednouchwytowa do stosowania w łazience i WC. Możliwa eksploatacja przy współpracy ze zbiornikami ciśnieniowymi lub podgrzewaczami przepływowymi, sterowanymi termicznie lub hydraulicznie. Eksploatacja przy współpracy ze zbiornikami bezciśnieniowymi (otwartymi podgrzewaczami wody) **nie** jest możliwa! Możliwa eksploatacja w instalacji wody, zapewniającej jakość typową dla wody pitnej.



Produkt przeznaczony jest wyłącznie do montażu wewnątrz budynków!



Uwaga! Instalacja wyłącznie w pomieszczeniach, w których temperatura nie spada poniżej zera.

Dane techniczne

- Przepływ w przypadku ciśnienia hydraulicznego 3 bar: około 7,6 l/min
- Ciśnienie hydrauliczne: min. 0,5 bar/zalecane 1-5 bar
- Ciśnienie robocze: maks. 10 bar
- Ciśnienie kontrolne: 16 bar
- Zalecana temperatura wody gorącej na wejściu: maks. 65° C
- Przyłącze wody:

zimna = oznaczenie niebieskie
gorąca = oznaczenie czerwone

Należy unikać różnic ciśnień w przewodach doprowadzających ciepłą i zimną wodę. W przypadku ciśnienia spoczynkowego ponad 5 bar należy zabudować reduktor ciśnienia.

Wymiary zabudowy, patrz strona 2

Instalacja, patrz rys. 1 na stronie 12



Przed instalacją i po instalacji należy gruntownie przepłukać przewody, prowadzące wodę pitną (należy stosować się do EN 806 i 1717).

Należy wykorzystywać wyłącznie silikon, ulegający naturalnemu usieciowaniu.

Sprawdzić przyłącza ciśnieniem hydraulicznym w celu potwierdzenia ich szczelności.

Obsługa, patrz rys. 9 i 10 na stronie 13

Konserwacja, patrz rys. 11 i 12 na stronie 13


Montaż w odwrotnej kolejności.

- Moment obrotowy dokręcenia nakrętki głowicy: 12-13 Nm

Części zamienne z numerami zamówienia, patrz strona 15.




Informacje dotyczące gwarancji dostępne są w dołączonej **karcie pielęgnacyjno-gwarancyjnej**.

 Данная инструкция содержит указания по монтажу изделия для слесаря-сантехника и указания по эксплуатации и техническому обслуживанию изделия для пользователя. После установки передайте инструкцию пользователю.


Символы и их значение


-  **Внимание!** Опасность физического и материального ущерба.
-  Указание, совет или ссылка
-  Неправильный монтаж
-  Правильный монтаж / проверка работоспособности
-  Важная информация по монтажу
-  Холодная вода
-  Горячая вода
-  Водный поток
-  Нет водного потока

Назначение

 Однорычажный смеситель для использования в ванной комнате и туалете. Возможна эксплуатация гидроаккумулятора, термически и гидравлически регулируемых проточных водонагревателей. Эксплуатация аккумулятора без давления (открытые водонагреватели) **невозможна!**

Использовать только воду питьевого качества.

 Изделие предназначено исключительно для монтажа внутри помещения!

 **Внимание!** Устанавливать только в непромерзающих помещениях.


Технические характеристики

- Пропускная способность при давлении потока в 3 бар: около 7,6 л/мин
- Давление потока:
мин. 0,5 бар/рекомендуется 1-5 бар
- Рабочее давление: макс. 10 бар.
- Расчетное давление: 16 бар.
- Рекомендуемая входная температура горячей воды: макс. 65° C
- Подключение воды:
холодная = маркировка синим
горячая = маркировка красным

Во избежание перепадов давления между горячей и холодной водой при подводе трубопровода.
В состоянии покоя свыше 5 бар устанавливать редуктор давления.

Монтажные размеры, см. стр. 2

Установка, см. рис. 1 на стр. 12

 Водопроводы питьевой воды до и после установки тщательно промыть (EN 806 и 1717).

Использовать только силикон нейтрального сшивания.

Проверьте соединения с гидравлическим давлением на герметичность.


Эксплуатация, см. рис. 9 и 10 на стр. 13

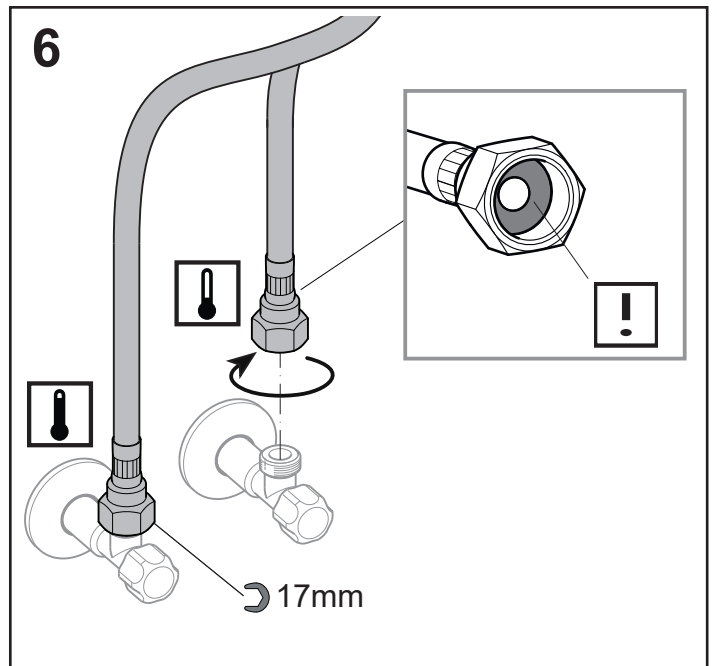
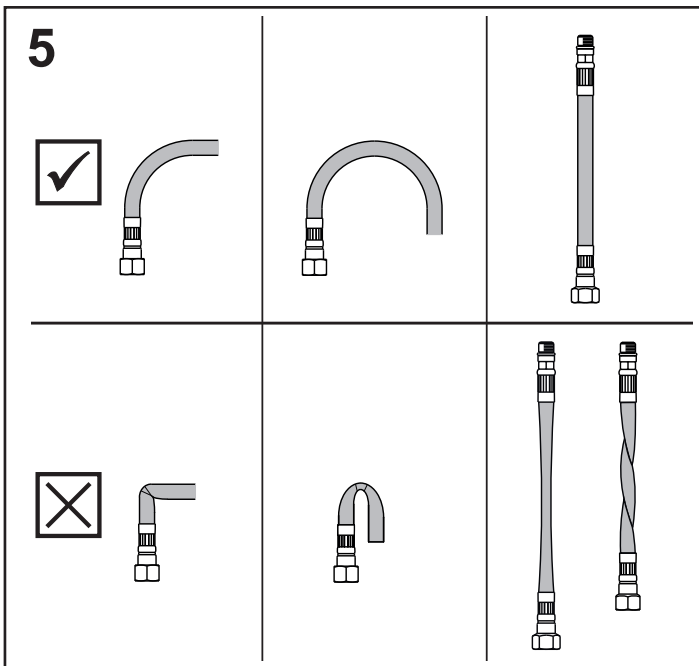
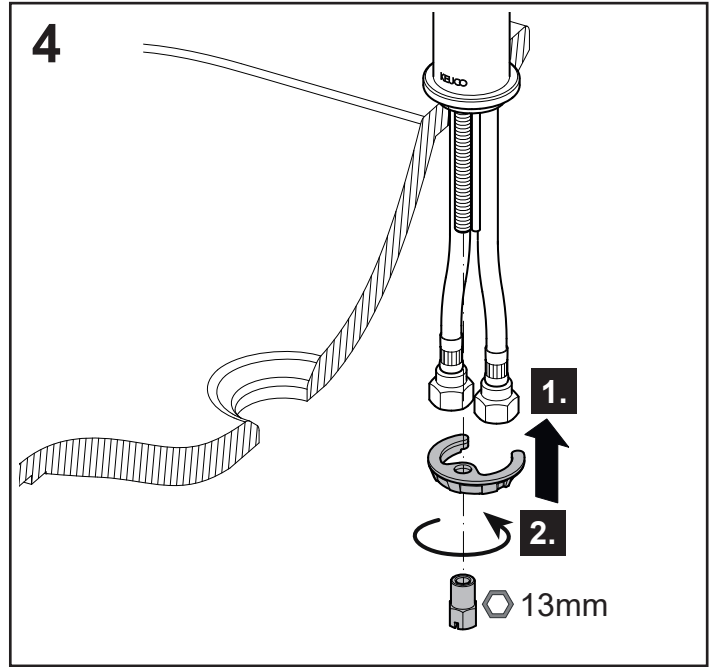
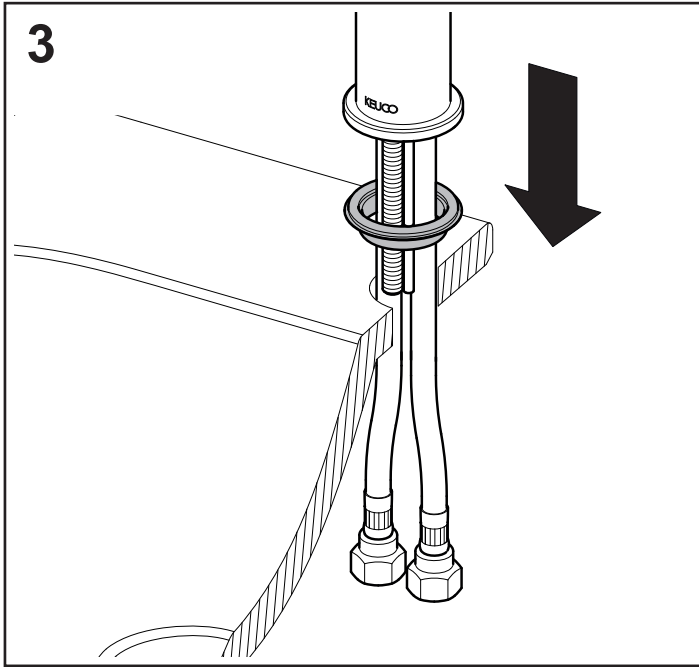
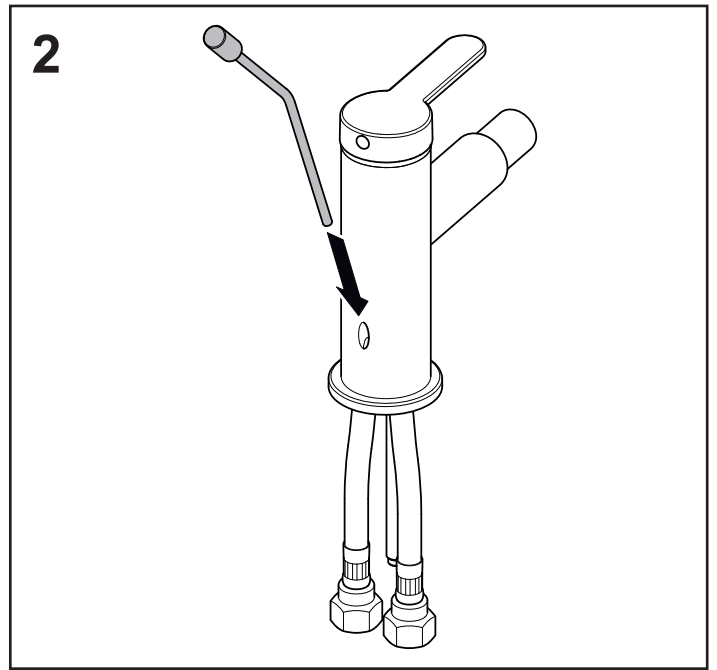
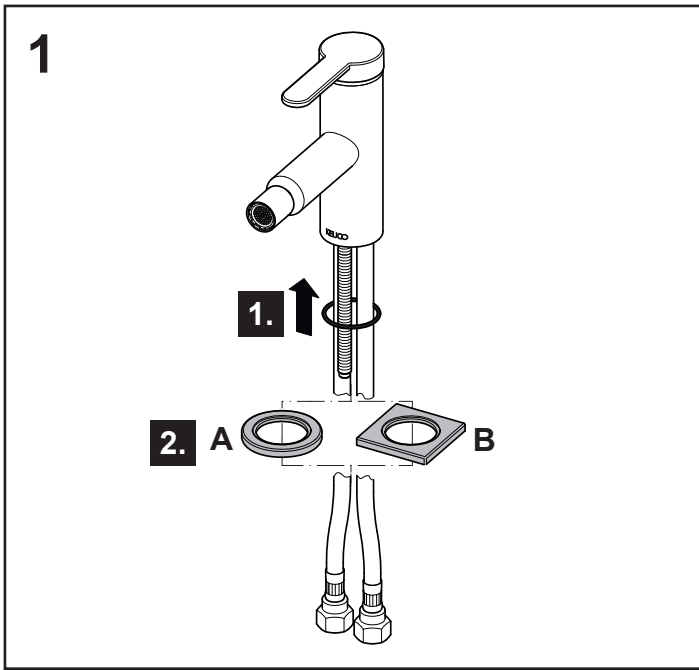
Техническое обслуживание, см. Рисунок 11 и 12 на стр. 13

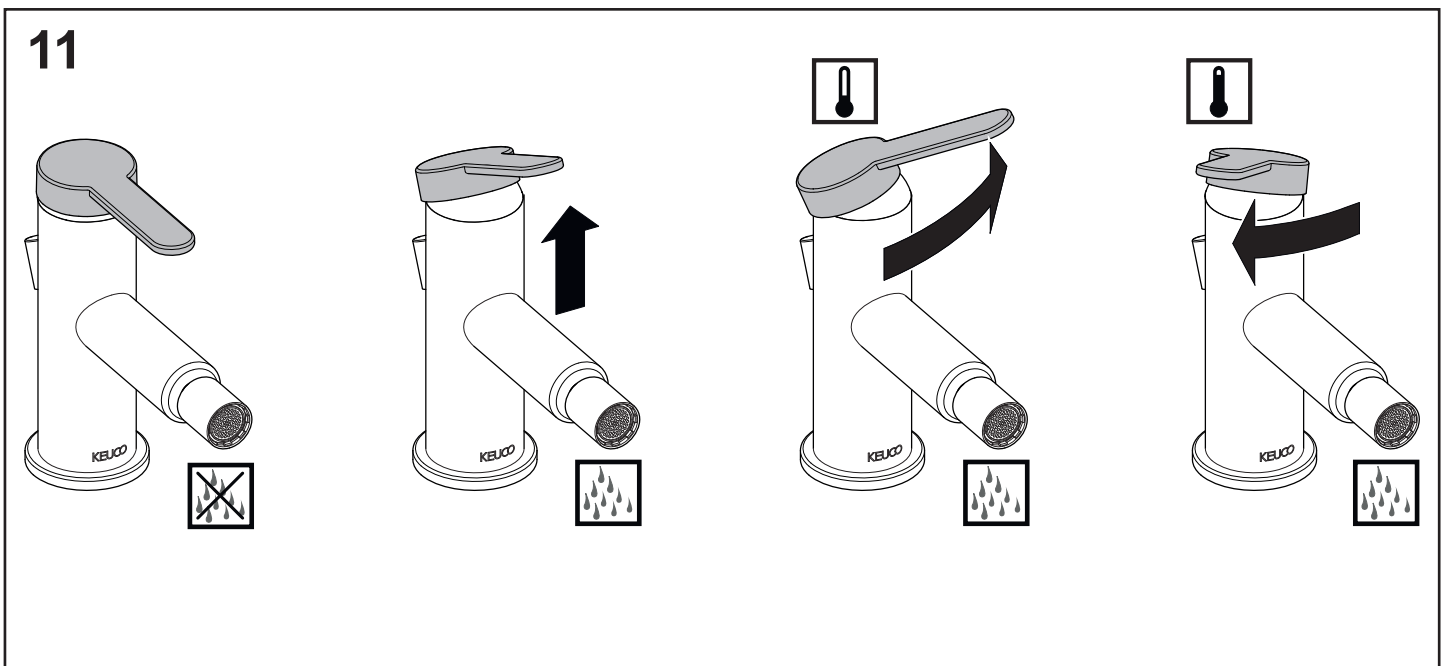
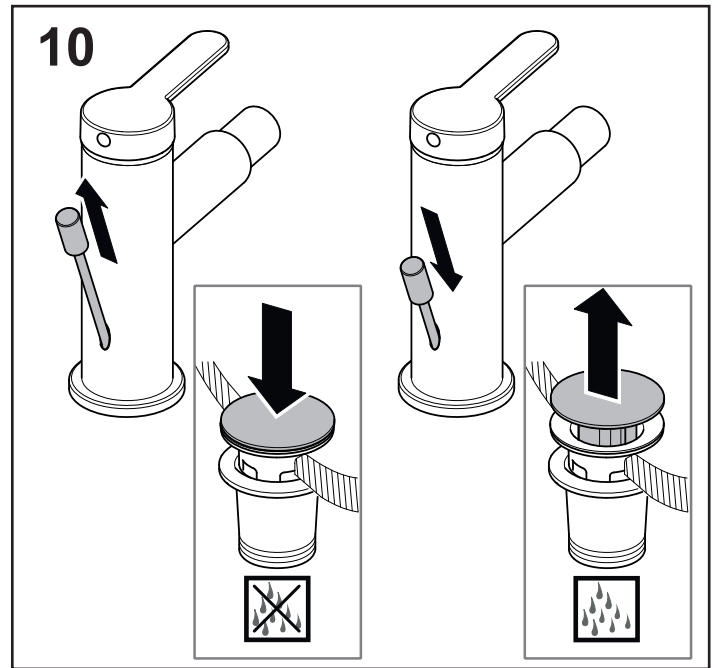
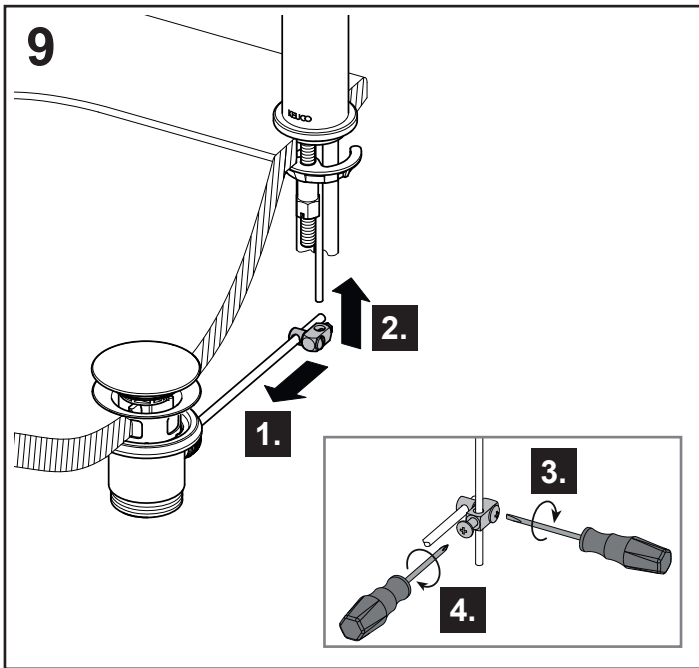
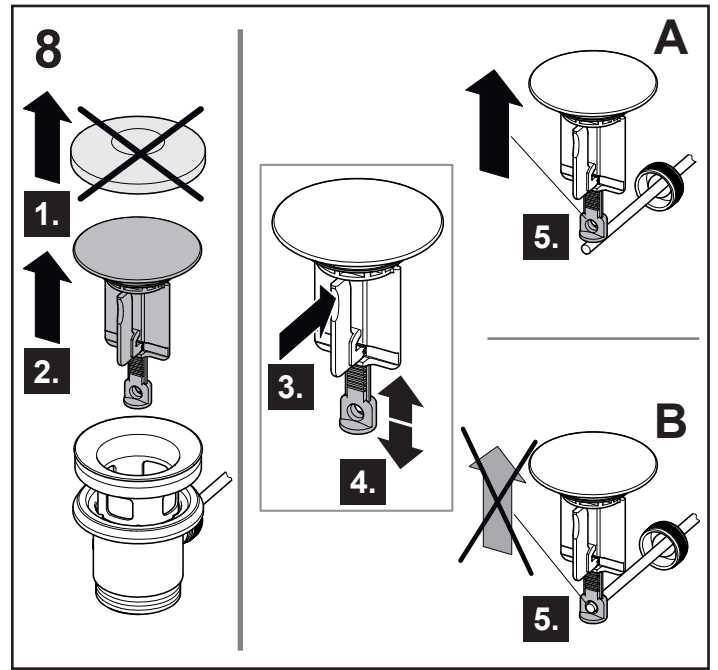
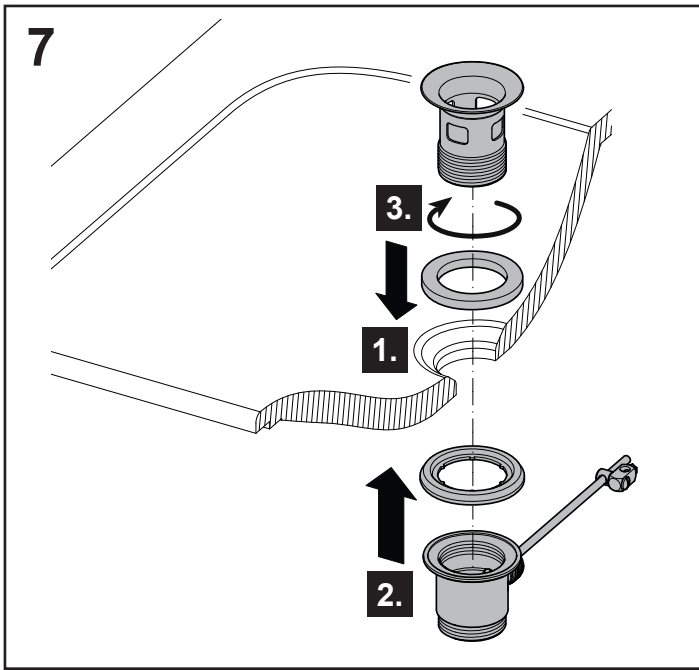
Монтаж производится в обратной последовательности.

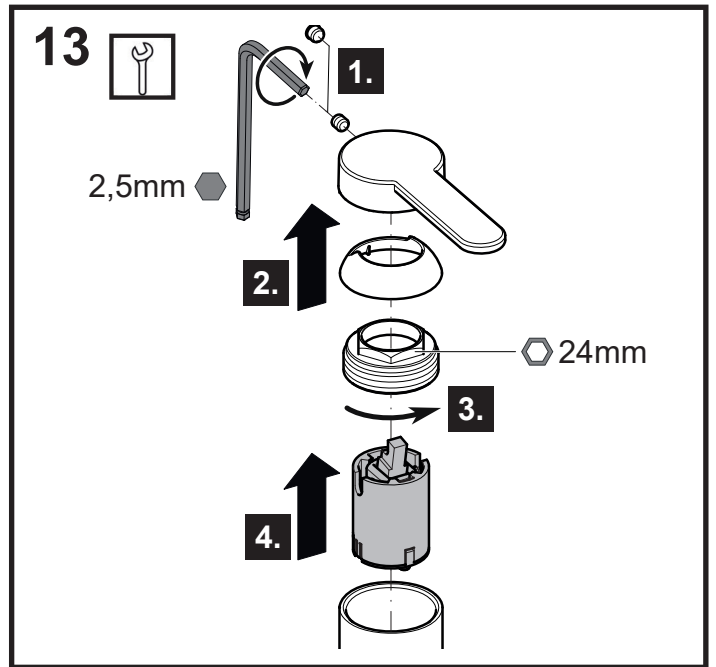
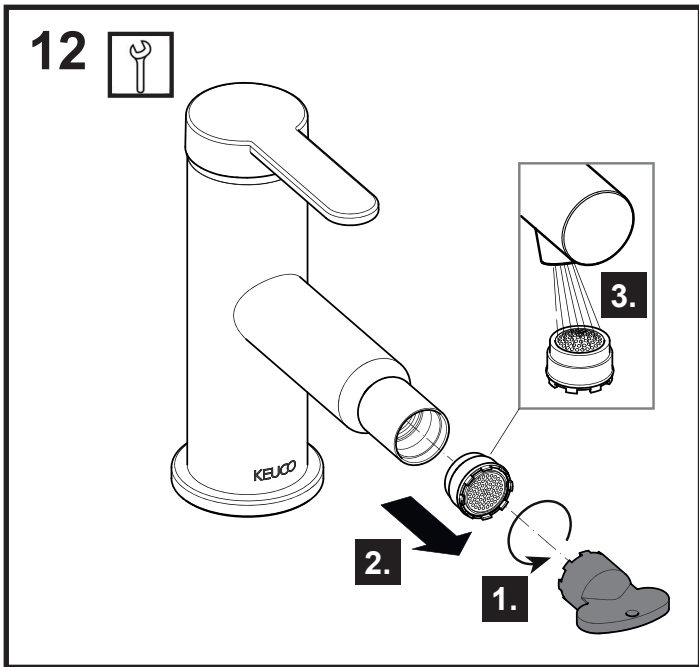
– Момент затяжки гайки картриджа: 12-13 Нм

Запасные части с номерами для заказа, см. стр. 15.

 Информацию о гарантии и указания по уходу см. в прилагаемом **паспорте по уходу и гарантийному обслуживанию.**







DE Ersatzteile

FR Pièces de rechange

CS Náhradní díly

EN Spare parts

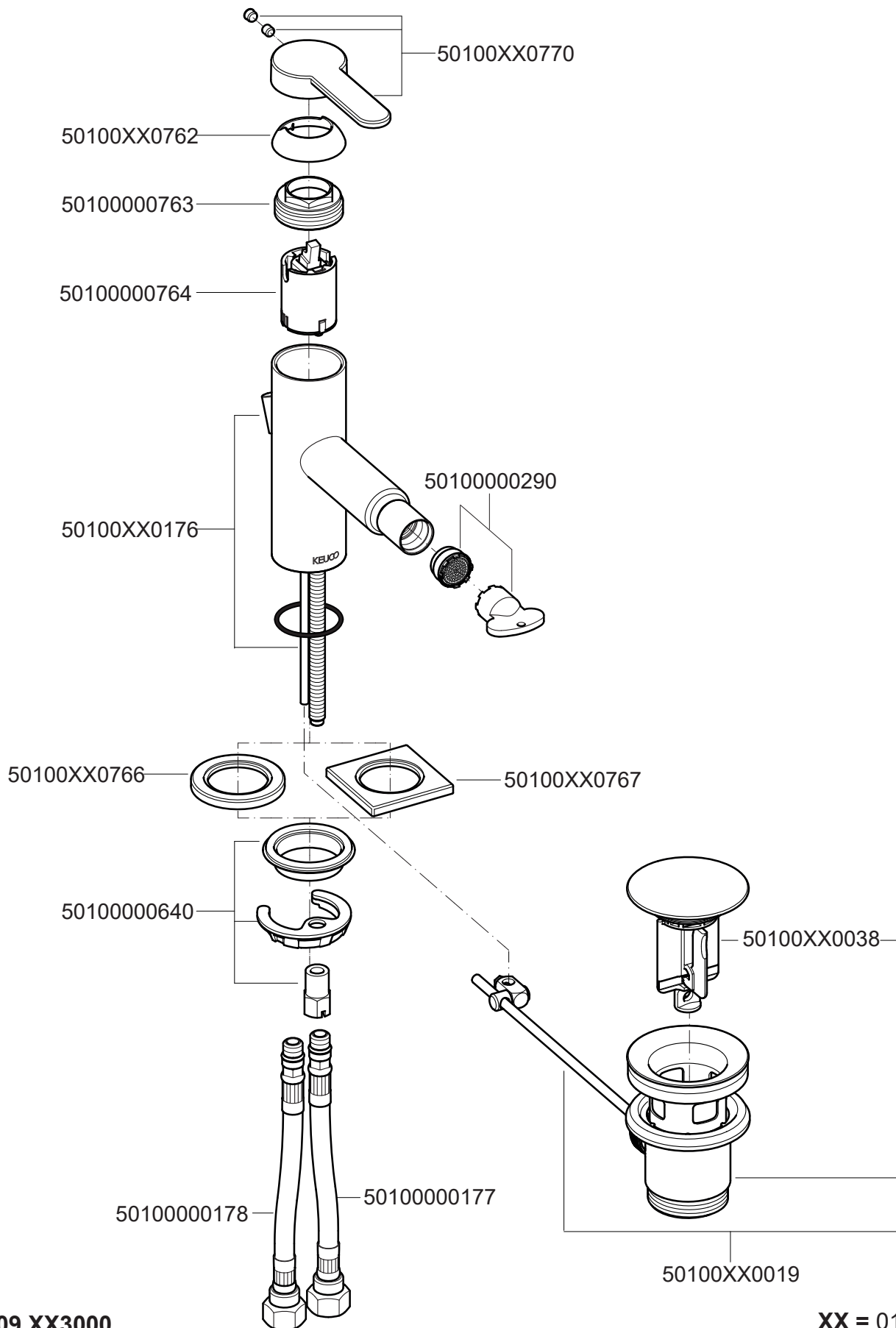
IT Ricambi

PL Części zamienne

ES Piezas de recambio

NL Reserveonderdelen

RU Запчасти



59509 XX3000

XX = 01, 37

