

**PRIZMA LM3962C. СМЕСИТЕЛЬ ДЛЯ ВАННЫ И ДУША С ЛЕЙКОЙ
«ТРОПИЧЕСКИЙ ДОЖДЬ» И ПОВОРОТНЫМ ИЗЛИВОМ**

Благодарим Вас за выбор продукции LEMARK! Сантехника LEMARK обеспечит вам удобство и комфорт!

Сантехника LEMARK производится в соответствии со всеми стандартами и техническими условиями, установленными в странах-участниках Евразийского экономического сообщества (Таможенного союза) и странах СНГ.

Перед началом монтажа

1. Убедитесь, что система водоснабжения удовлетворяет следующим параметрам:

- температура воды находится в интервале от 4 до 75 градусов Цельсия;
- рабочее давление воды составляет от 0,05 до 0,63 МПа;
- рекомендуемое давление воды 0,3 МПа;
- разница давления в трубах с горячей и холодной водой – не более 10%.

2. Проведите очистку подводящих труб, чтобы гарантировать отсутствие посторонних частиц в выдаваемом потоке воды.

3. После окончания работ проверьте, чтобы все детали были правильно и надежно закреплены.

Рекомендуемый набор инструментов

					
Отвертка	Пассатижи	Защитные очки	Разводной ключ	Фум-лента	Ключ-шестигранник

Монтаж

Во избежание выхода из строя керамических пластин картриджа (из-за попадания между ними ржавчины и прочих мелких посторонних предметов и частиц, содержащихся в водопроводной системе), при монтаже рекомендуется установка фильтров грубой очистки воды. Во избежание выхода из строя смесителя из-за резкого перепада давления (гидроудар) рекомендуется установка регуляторов давления

1. Штангу для верхнего душа (3) присоедините к корпусу смесителя (13) используя прокладку 3/4" (10). Затяните соединительную гайку;

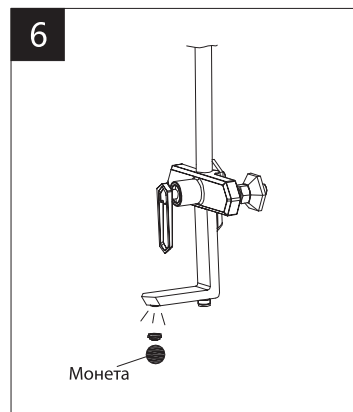
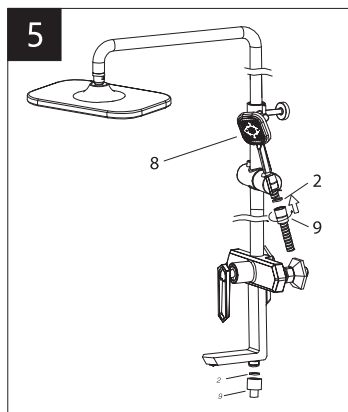
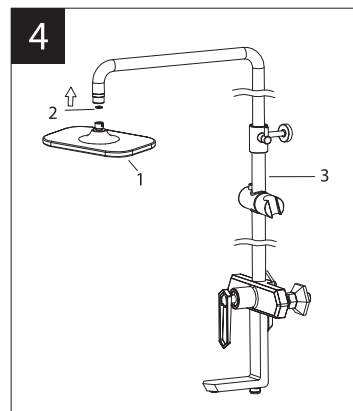
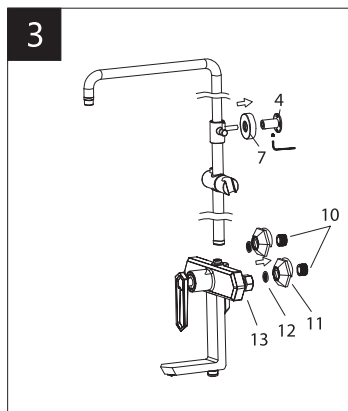
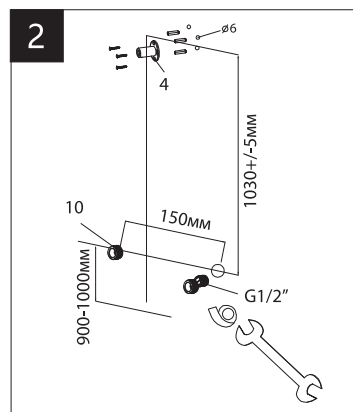
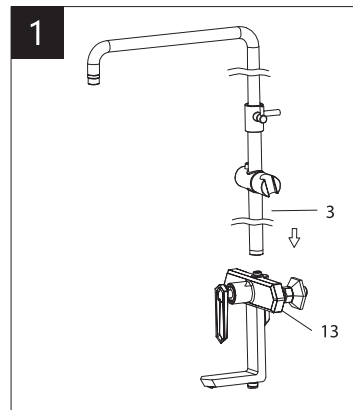
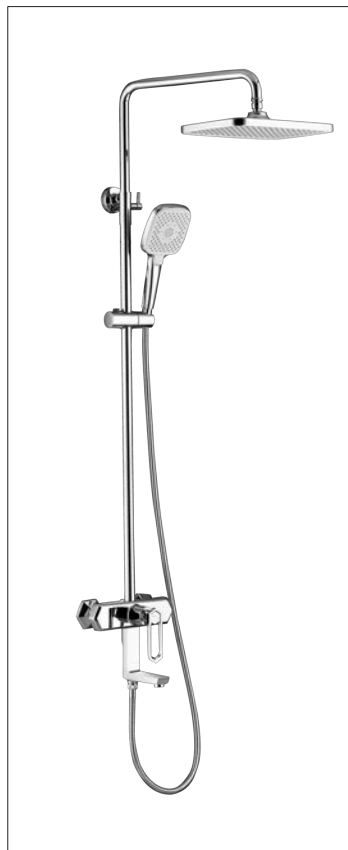
2. Вкрутите эксцентриковые переходники (10) в подводящие водопроводные трубы. Используйте фум-ленту для надежной герметизации резьбовых соединений. Прислоните держатель крепежного кронштейна к стене и поставьте метки. Просверлите отверстия и вставьте дюбели. Закрепите держатель на стене, вкрутив в дюбеля шурупы;

3. Установите декоративные отражатели (11) и подсоедините смеситель (13) к эксцентриковым переходникам, предварительно установив прокладку 3/4" (12). Для надежной герметизации соединений используйте фум-ленту. Вставьте в держатель кронштейн и декоративный отражатель крепежного кронштейна (7) и соедините его с посадочным гнездом горизонтальной части штанги для верхнего душа. Зафиксируйте кронштейн (4) в держателе при помощи шестигранного ключа, входящего в комплект;

4. Установите на изогнутую часть штанги (3) верхний душ (1), используя прокладку 1/2" (2);

5. Присоедините шланг для душа (9) к корпусу смесителя (13) и к душевой лейке (8). Используйте прокладки, которыми укомплектован шланг (2).

Сразу после установки смесителя необходимо медленно открыть воду на полную мощность и дать ей «протечь» в течение 1 минуты. После этого смеситель можно использовать в рабочем режиме. Пролив нужно выполнить до установки верхнего душа и душевой лейки. Перед проливом рекомендуется снять аэратор во избежание возможного засорения. После завершения указанной процедуры и установки аэратора обратно смеситель можно использовать в рабочем режиме.



Назначение

Смеситель предназначен для использования в бытовых или общественных помещениях для пуска, смешивания, регулирования температуры и закрытия водного потока на его выходе из системы водоснабжения.

Сведения о соответствии

СП 30.13330.2016, ГОСТ 19681-2016, ГОСТ 25809-96

Бесплатное сервисное обслуживание. Гарантия. Срок службы

Смеситель обеспечивается бесплатным сервисным обслуживанием в течение 10 лет с момента приобретения. Сервисное обслуживание распространяется на основные рабочие детали смесителя: картриджи, кран-буксы, переключатели-диверторы. В рамках сервисного обслуживания может быть произведен бесплатный ремонт и/или замена указанных деталей (по усмотрению Сервис-центра, в соответствии с условиями, подробно описанными

в гарантийном талоне). Бесплатным сервисным обслуживанием вправе воспользоваться только конечные потребители при предъявлении полностью заполненного гарантийного талона, кассового и товарного чеков. На смесители, установленные в местах общественного пользования, бесплатное сервисное обслуживание не распространяется.

Гарантийный срок на смеситель при условии использования в бытовых условиях: 4 года (в определении «Закона о защите прав потребителей») с момента приобретения.

Гарантийный срок на смеситель при установке и использовании в общественных местах или в промышленных условиях: 1 год. Эксплуатация изделия в гостиничных номерах считается использованием в бытовых условиях.

Плановый срок службы смесителя – 30 лет.

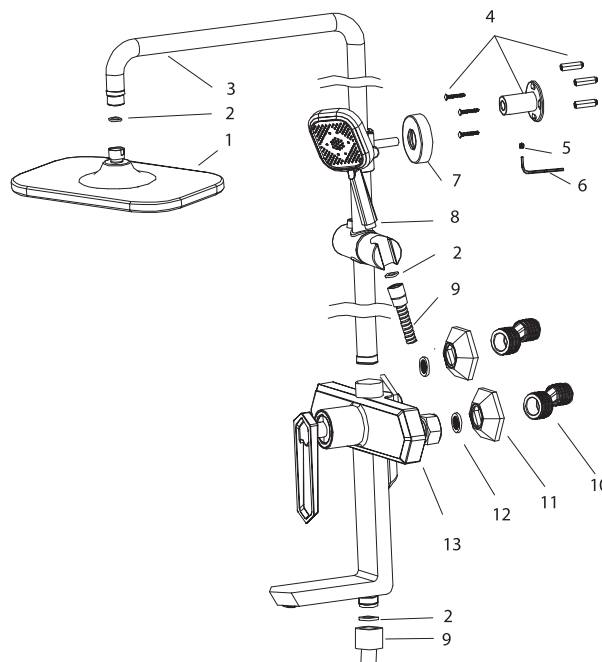
Гарантийный срок на аксессуары (шланг для лейки, лейку, прокладку): 1 год.

Плановый срок службы аксессуаров – 10 лет.

Комплектность

- 1) Однофункциональный верхний душ;
- 2) Прокладка 1/2" (3 шт.);
- 3) Штанга для верхнего душа с установленным держателем душевой лейки;
- 4) Крепежный набор для штанги (кронштейн, дюбели, шурупы);
- 5) Винт;
- 6) Ключ-шестигранник;
- 7) Декоративный отражатель крепежного кронштейна;
- 8) 3-х функциональная душевая лейка;
- 9) Душевой шланг 1,5 м;
- 10) Эксцентрический переходник 1/2" (нержавеющая сталь) (2 шт.);
- 11) Прокладка 3/4" (2 шт.);
- 12) Декоративный отражатель (2 шт.);
- 13) Корпус смесителя (латунь) с поворотным изливом с аэратором (регулятором расхода воды) и дивертором с керамическими пластинами, керамическим картриджем и металлической рукояткой;

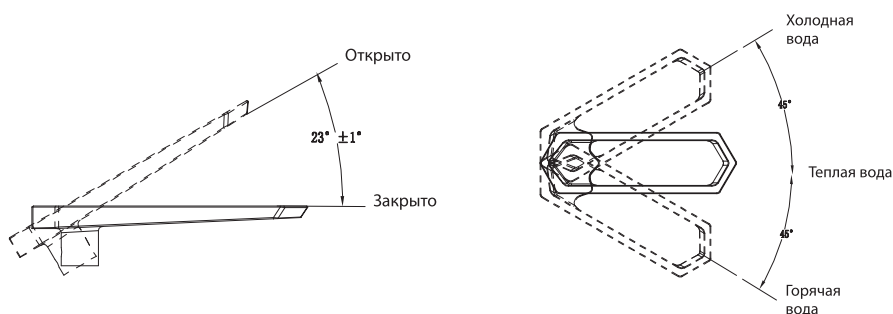
В комплекте к смесителю прилагается паспорт изделия и гарантийный талон.



Способ эксплуатации

Пуск, остановка и регулирование потока, а также температуры водной струи производятся поворотом рукоятки смесителя вверх/вниз и по горизонтали. Переключение потока воды между изливом, верхним душем и душевой лейкой осуществляется поворотом излива.

Аэратор (регулятор расхода воды) позволяет смесителю «выдавать» ровную водную струю без разбрызгивания.



Инструкции по уходу

Очистка тела смесителя должна производиться только изделиями из мягких тканей и без использования абразивных чистящих средств, а также средств на основе спирта, аммония, соляной, серной, азотной, фосфорной и иных видов кислот. Рекомендуется проводить очистку внешней поверхности аэратора (регулятора расхода воды) не реже одного раза в 2 месяца. Осевший кальций и налет легко очищаются: достаточно с небольшим усилием провести рукой по поверхности аэратора (регулятора расхода).

Информация о производителе

Смеситель изготовлен компанией TAROX s.r.o., 25101, Ржичани, Чешская Республика.

Произведено по заказу ООО «Русская Арматура» (125362, г. Москва, ул. Вишневая, дом 9, корп. 1, этаж 2, офис 205).

LEMAR[®] – официально зарегистрированный товарный знак ООО «Русская Арматура».

