

**TROPIC LM7012C/LM7012BL. СМЕСИТЕЛЬ ДЛЯ ВАННЫ И ДУША С ЛЕЙКОЙ
«ТРОПИЧЕСКИЙ ДОЖДЬ» И ПОВОРОТНЫМ ИЗЛИВОМ**

Благодарим Вас за выбор продукции LEMARK! Сантехника LEMARK обеспечит вам удобство и комфорт!

Сантехника LEMARK производится в соответствии со всеми стандартами и техническими условиями, установленными в странах-участниках Евразийского экономического сообщества (Таможенного союза) и странах СНГ.

Перед началом монтажа

1. Убедитесь, что система водоснабжения удовлетворяет следующим параметрам:

- температура воды находится в интервале от 4 до 75 градусов Цельсия;
- рабочее давление воды составляет от 0,05 до 0,63 МПа;
- рекомендуемое давление воды 0,3 МПа;
- разница давления в трубах с горячей и холодной водой – не более 10%.

2. Проведите очистку подводящих труб, чтобы гарантировать отсутствие посторонних частиц в выдаваемом потоке воды.

3. Для монтажа резьбовых соединений используйте фум-ленту. После окончания работ проверьте, чтобы все детали были правильно и надежно закреплены.

Рекомендуемый набор инструментов

						
Отвертка	Пассатижи	Защитные очки	Разводной ключ	Фум-лента	Ключ-шестигранник	Дрель

Монтаж

Во избежание выхода из строя керамических дисков картриджа (из-за попадания между ними ржавчины и прочих мелких посторонних предметов и частиц, содержащихся в водопроводной системе), при монтаже рекомендуется установка фильтров грубой очистки воды. Во избежание выхода из строя смесителя из-за резкого перепада давления (гидроудар) рекомендуется установка регуляторов давления.

Установка изделия должна осуществляться специалистом.

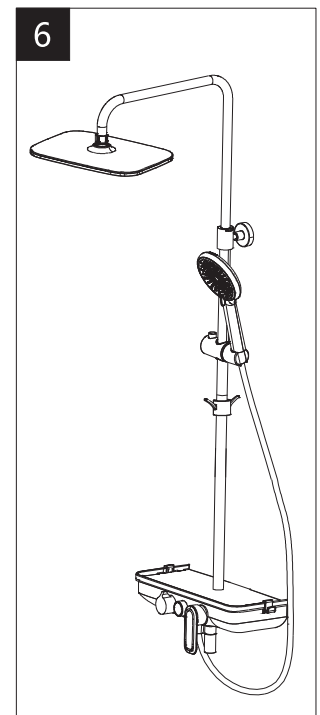
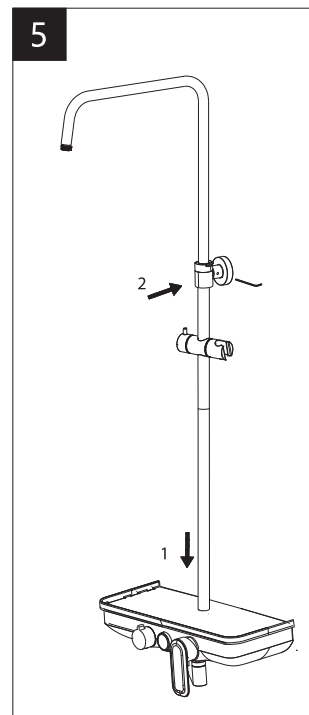
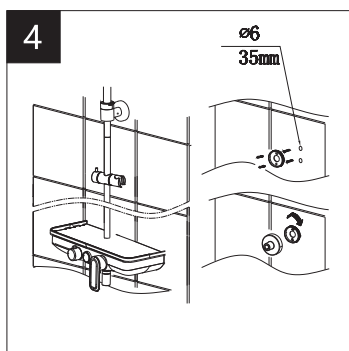
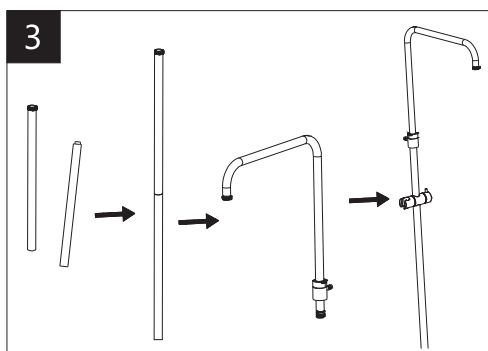
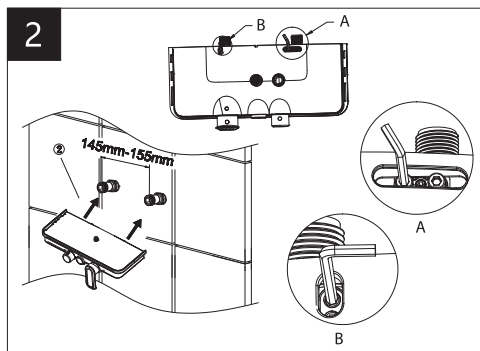
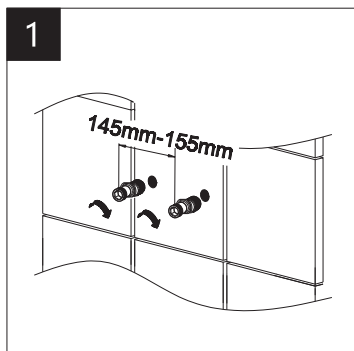
1. Вкрутите эксцентриковые переходники (11) в подводящие водопроводные трубы. Используйте фум-ленту для надежной герметизации резьбовых соединений;
2. Установите корпус смесителя (12) с установленным изливом (15) на эксцентриковые переходники (11), отрегулируйте положение корпуса на эксцентриковых переходниках и надежно закрепите, закрутив винты при помощи ключа-шестигранника 4 мм (7) и ключа-шестигранника 2,5 мм (14);
3. Вставьте изогнутую часть штанги для душа (1) в прямую часть штанги, собранную из частей 2 и 17 с предварительно установленным держателем для душевой лейки (9) и зафиксируйте конструкцию крепежным кронштейном (3);
4. Закрепите собранную штангу на корпусе смесителя (рисунок 4) и отмерьте необходимую высоту для держателя крепежного кронштейна. Затем снимите собранную штангу с корпуса смесителя. Просверлите отверстия и вставьте дюбели. Закрепите крепление держателя на стене, вкрутив в дюбели (6) шурупы (4). (рисунок 5) Надежно зафиксируйте держатель (5) накрутив его на крепление;
5. Установите на корпусе смесителя (12) собранную штангу с заранее установленным держателем душевой лейки (9) и закрепите ее в крепежном кронштейне помощи ключа-шестигранника 2,5 мм (14).
6. Подсоедините шланг для душа и душевую лейку. Используйте прокладку 1/2";

После установки смесителя необходимо медленно открыть воду на полную мощность и дать ей «протечь» в течение 1 минуты. Пролитв нужно выполнить до установки верхнего душа и душевой лейки! Перед пролитвом также рекомендуется снять аэратор во избежание его возможного засорения.



LM7012BL

LM7012C



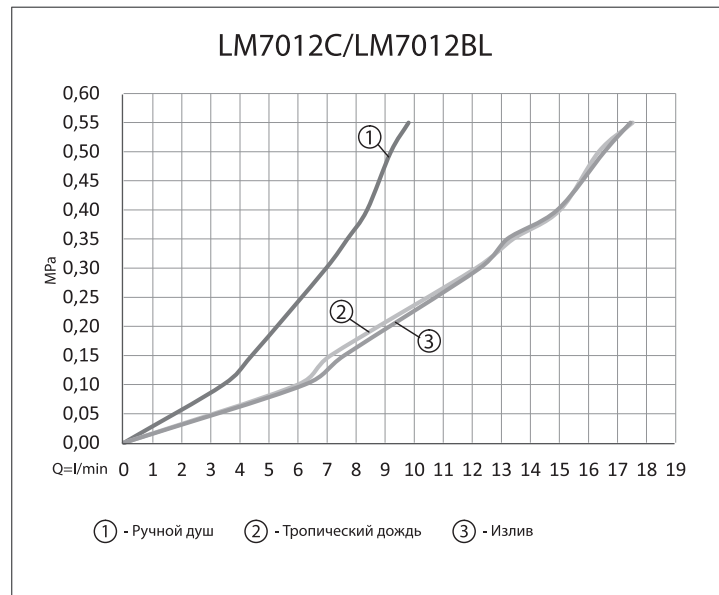
Назначение

Смеситель предназначен для использования в бытовых или общественных помещениях для пуска, смешивания, регулирования температуры и закрытия водного потока на его выходе из системы водоснабжения.

Информация о соответствии

Изделие изготовлено в соответствии с требованиями СП 30.13330-2016, ГОСТ 25809-96, ГОСТ 19681-2016.

График расхода воды



Бесплатное сервисное обслуживание. Гарантия. Срок службы

Смеситель обеспечивается бесплатным сервисным обслуживанием в течение 10 лет с момента приобретения. Сервисное обслуживание распространяется на основные рабочие детали смесителя: термоэлементы, картриджи, кран-буксы, переключатели-диверторы. В рамках сервисного обслуживания может быть произведен бесплатный ремонт и/или замена указанных деталей (по усмотрению сервис-центра в соответствии с условиями, подробно описанными в гарантийном талоне). Бесплатным сервисным обслуживанием вправе воспользоваться только конечные потребители при предъявлении полностью заполненного гарантийного талона, кассового и товарного чеков. На смесители, установленные в местах общественного пользования, бесплатное сервисное обслуживание не распространяется.

Гарантийный срок на смеситель и комплектующие при условии использования в бытовых условиях: 4 года (в определении «Закона о защите прав потребителей») с момента приобретения.

Гарантийный срок на смеситель при установке и использовании в общественных местах или в промышленных условиях: 1 год. Эксплуатация изделия в гостиничных номерах считается использованием в бытовых условиях.

Плановый срок службы смесителя – 30 лет.

Гарантийный срок на аксессуары (душевой шланг, душевую лейку, держатель для лейки, лейку верхнего душа, стойку для душа): 1 год.

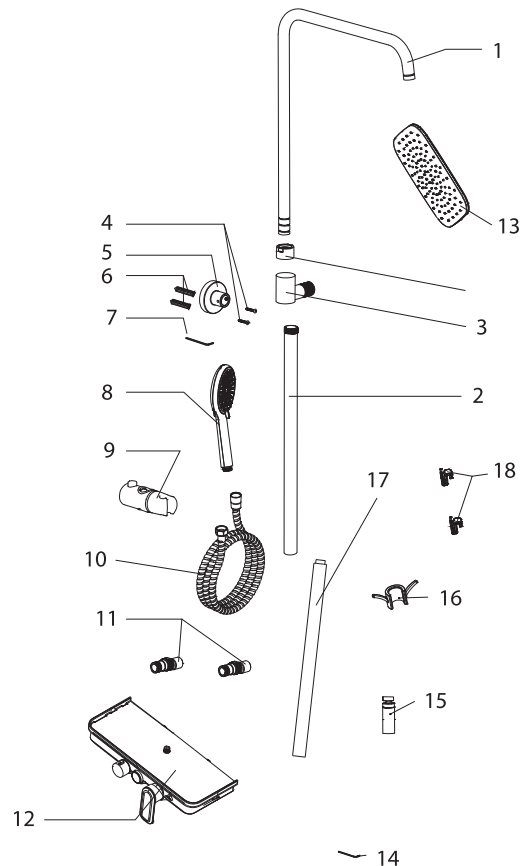
Плановый срок службы аксессуаров – 10 лет.

Гарантийный срок исчисляется с момента приобретения изделия. После проведения гарантийного ремонта, гарантия на замененную деталь/детали устанавливается на соответствующий срок. Общая гарантия на изделие при этом остается неизменной.

Комплектность

- 1) Изогнутая часть штанги для верхнего душа;
- 2) Прямая часть штанги для верхнего душа;
- 3) Крепежный кронштейн;
- 4) Шуруп (2 шт);
- 5) Держатель крепежного кронштейна;
- 6) Дюбель (2 шт)
- 7) Ключ-шестигранник 4 мм;
- 8) Четырехфункциональная душевая лейка;
- 9) Держатель для душевой лейки;
- 10) Душевой шланг 1,5 м;
- 11) Эксцентриковый переходник ½ (латунь) (2 шт);
- 12) Корпус смесителя (латунь- ABS пластик) с трехфункциональным картриджным переключателем-дивертором, картриджем с керамическими пластинами, кнопкой Quick stop и металлическими рукоятками;
- 13) Однофункциональный верхний душ;
- 14) Ключ-шестигранник 2,5 мм;
- 15) Поворотный излив с аэратором;
- 16) Крючок для штанги верхнего душа;
- 17) Прямая часть штанги для верхнего душа;
- 18) Крючок для корпуса смесителя

В комплекте к смесителю прилагается паспорт изделия и гарантийный талон.



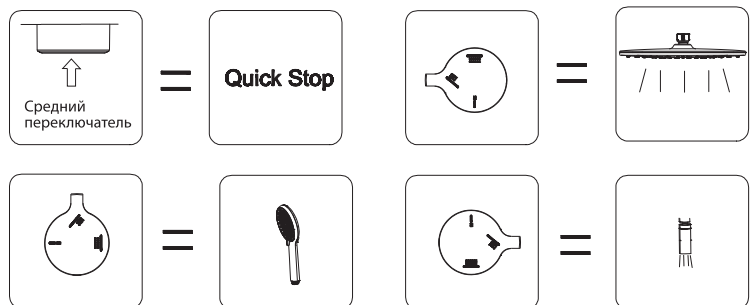
Способ эксплуатации

Пуск и остановка потока, а также переключение воды между изливом, однофункциональным верхним душем и трехфункциональной душевой лейкой производится поворотом рукоятки переключателя-дивертора.

Регулирование напора и температуры водного потока производится поворотом рукоятки смесителя вверх/вниз и по горизонтали.

Для **ВРЕМЕННОГО** отключения потока воды из излива, лейки верхнего душа или душевой лейки нажмите кнопку Quick stop. Для включения потока воды нажмите на кнопку повторно.

Для **ПОСТОЯННОГО** отключения водного потока после использования изделия **ОБЯЗАТЕЛЬНО** используйте рукоятку включения/выключения и регулирования водного потока на корпусе смесителя.



Инструкции по уходу

Очистка тела смесителя должна производиться только изделиями из мягких тканей и без использования абразивных чистящих средств, а также средств на основе спирта, аммония, соляной, серной, азотной, фосфорной и иных видов кислот.

Информация о производителе

Смеситель изготовлен в КНР по заказу и под контролем ООО «Русская Арматура» (125362, г. Москва, ул. Вишневая дом 9, корп. 1, этаж 2, офис 205).

LEMARK® – официально зарегистрированный товарный знак ООО «Русская Арматура».

LEMARK
bathroom equipment