

**SOUL LM6001C. СМЕСИТЕЛЬ ДЛЯ КУХНИ С ВЫТЯГИВАЮЩИМСЯ ИЗЛИВОМ**

**Благодарим Вас за выбор продукции LEMARK! Сантехника LEMARK обеспечит вам удобство и комфорт!**

Сантехника LEMARK производится в соответствии со всеми стандартами и техническими условиями, установленными в странах-участницах Евразийского экономического сообщества (Таможенного союза) и странах СНГ.

**Перед началом монтажа**

1. Убедитесь, что система водоснабжения удовлетворяет следующим параметрам:

- температура воды находится в интервале от 4 до 90 градусов Цельсия;
- давление воды составляет от 0,05 МПа до 1 МПа (если давление превышает 1,2 МПа, необходимо использовать клапан для понижения давления);
- отсутствуют существенные перепады давления в трубах с горячей и холодной водой.

2. Проведите очистку подводящих труб, чтобы гарантировать отсутствие посторонних частиц в выдаваемом потоке воды.

3. Для монтажа резьбовых соединений используйте фум-ленту. После окончания работ проверьте, чтобы все детали были правильно и надежно закреплены.

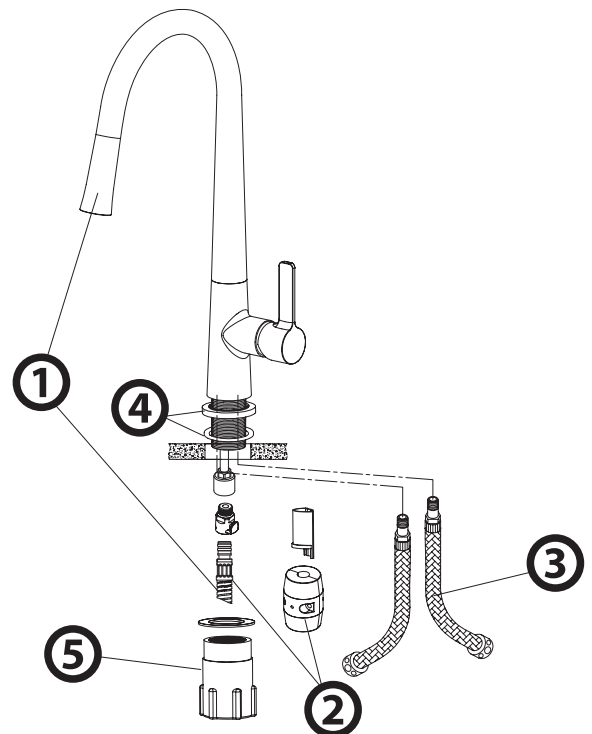
**Монтаж**

Во избежание выхода из строя керамических дисков картриджа (из-за попадания между ними ржавчины и прочих мелких посторонних предметов и частиц, содержащихся в водопроводной системе), при монтаже рекомендуется установка фильтров грубой очистки воды.

Для установки смесителя на рабочей поверхности необходимо наличие сквозного отверстия диаметром 35 мм.

- 1 Соедините вытяжной шланг с излив-лейкой.
- 2 Установите металлический отвес на вытяжном шланге и надежно зафиксируйте его.
- 3 Присоедините шланги для воды (гибкую подводку).
- 4 Вставьте резиновую прокладку и установите смеситель на декоративное кольцо.
- 5 С нижней стороны рабочей поверхности надежно закрепите фиксирующую гайку на резьбовом основании смесителя.

Сразу после установки смесителя необходимо медленно открыть воду на полную мощность и дать ей «протечь» в течение 1 минуты. После этого смеситель можно использовать в рабочем режиме.



## Назначение

Смеситель предназначен для использования в бытовых или общественных помещениях для пуска, смешивания, регулирования температуры и закрытия водного потока на его выходе из системы водоснабжения.

## Технические характеристики

Изделие изготовлено в соответствии с требованиями СНиП 2.04.01-85, ГОСТ 25809-96, ГОСТ 19681-94.

Смеситель соответствует 1-й группе по герметичности (полная герметичность в закрытом состоянии).

## Комплектность

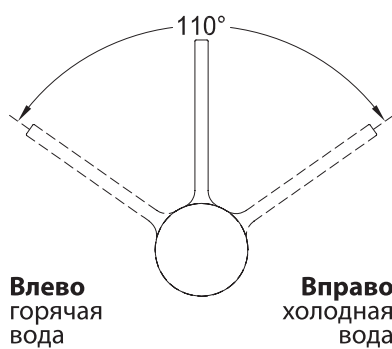
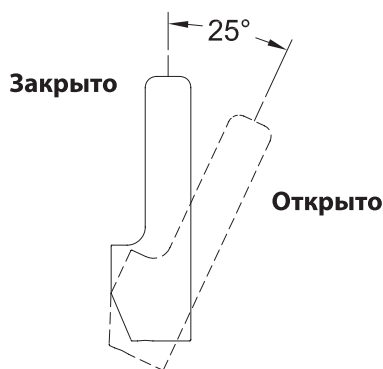
- 1) 2-х функциональная излив-лейка (1 шт.);
- 2) Корпус смесителя с установленным картриджем и металлической рукояткой;
- 3) Хромированное декоративное кольцо (1 шт.);
- 4) Резьбовое основание смесителя (1 шт.);
- 5) Прокладка (1 шт.);
- 6) Медная трубка для подключения вытяжного шланга (1 шт.);
- 7) Переходник для быстрого монтажа вытяжного шланга (1 шт.);
- 8) Вытяжной шланг (1 шт.);
- 9) Прокладка (1 шт.);
- 10) Фиксирующая гайка (1 шт.);
- 11) Пластиковый кожух (1 шт.);
- 12) Металлический отвес (1 шт.);
- 13) Гибкая подводка для воды (2 шт.).

В комплекте к смесителю прилагается паспорт изделия и гарантийный талон.

## Способ эксплуатации

Пуск, остановка и регулирование потока, а также температуры водной струи производятся поворотом рукоятки смесителя вверх/вниз и по горизонтали.

Вытягивающаяся лейка имеет 2 режима выдачи водного потока. Переключение между режимами производится нажатием на кнопку, расположенную на изливе.



Аэратор (регулятор расхода воды) позволяет смесителю «выдавать» ровную водную струю без разбрызгивания.

## Инструкции по уходу

Очистка тела смесителя должна производиться только изделиями из мягких тканей и без использования абразивных чистящих средств, а также средств на основе спирта, аммония, соляной, серной, азотной, фосфорной и иных видов кислот.

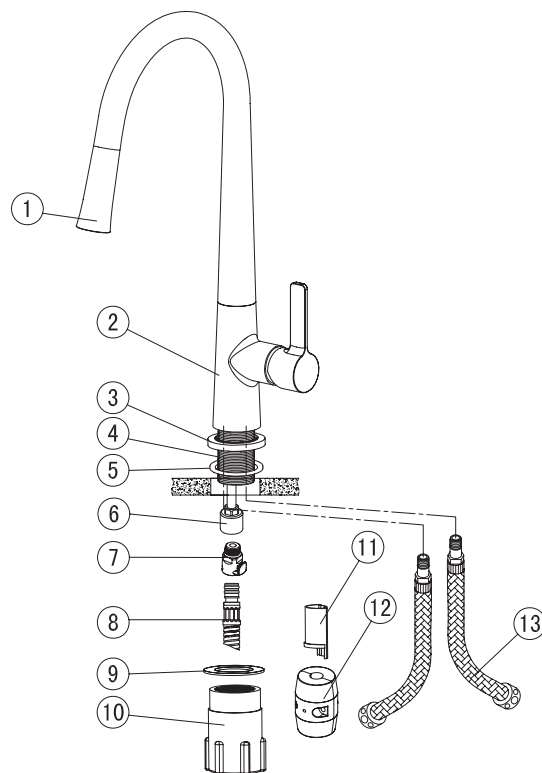
Рекомендуется проводить очистку внешних поверхностей аэраторов не реже одного раза в 2 месяца. Осевший кальций и налет легко очищаются: достаточно с небольшим усилием провести рукой по поверхности аэратора.

## Информация о производителе

Смеситель изготовлен компанией TAROX s.r.o., 252 42, Есеница, Прага, Чешская Республика.

Гарантийный период на смеситель (корпус, хромированное покрытие корпуса, картридж с керамическими дисками) – 4 года.

Планный срок эксплуатации смесителя – 30 лет.



Произведено по заказу ООО «Русская Армура» (143405, Московская область, г. Красногорск, ул. Центральная, д. За. Зарегистрировано ИФНС по г. Истре ОГРН 1115017000207).

**LEMARK®** – официально зарегистрированный товарный знак ООО «Русская Армура».

**LEMARK**  
bathroom equipment

Производитель оставляет за собой право на внесение изменений в конструкцию изделия без предварительного уведомления.