

**BRONX LM3706BL, BRONX LM3706GM. СМЕСИТЕЛЬ ДЛЯ УМЫВАЛЬНИКА
BRONX LM3708BL, BRONX LM3708GM. СМЕСИТЕЛЬ ДЛЯ БИДЕ**

Благодарим Вас за выбор продукции LEMARK! Сантехника LEMARK обеспечит вам удобство и комфорт!

Сантехника LEMARK производится в соответствии со всеми стандартами и техническими условиями, установленными в странах-участниках Евразийского экономического сообщества (Таможенного союза) и странах СНГ.

Перед началом монтажа

1. Убедитесь, что система водоснабжения удовлетворяет следующим параметрам:

- температура воды находится в интервале от 4 до 75 градусов Цельсия;
- рабочее давление воды составляет от 0,05 до 0,63 МПа;
- рекомендуемое давление воды 0,3 МПа;
- разница давления в трубах с горячей и холодной водой – не более 10%.

2. Проведите очистку подводящих труб, чтобы гарантировать отсутствие посторонних частиц в выдаваемом потоке воды.

3. Для монтажа резьбовых соединений используйте фум-ленту. После окончания работ проверьте, чтобы все детали были правильно и надежно закреплены.

Рекомендуемый набор инструментов

Трубчатый ключ	Отвертка	Защитные очки
Разводной ключ	Ключ-шестигранник	Фум-лента

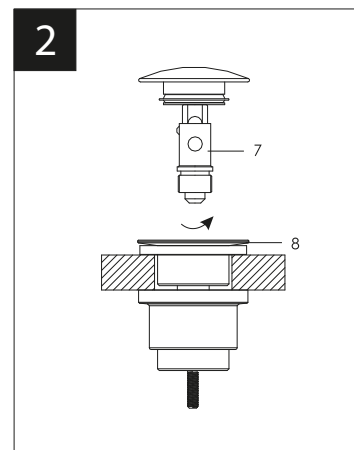
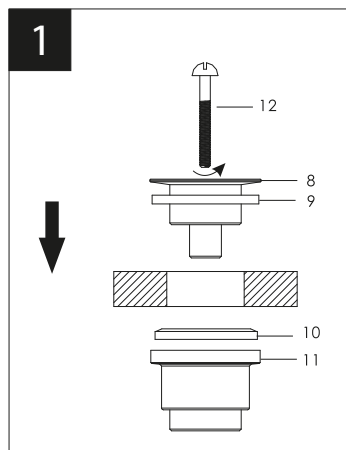
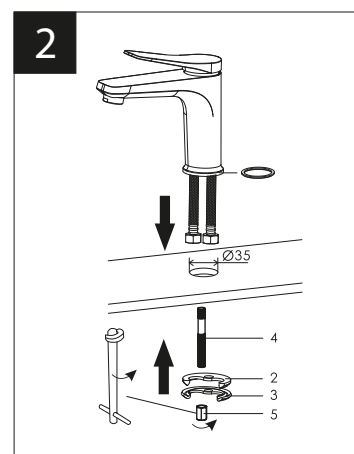
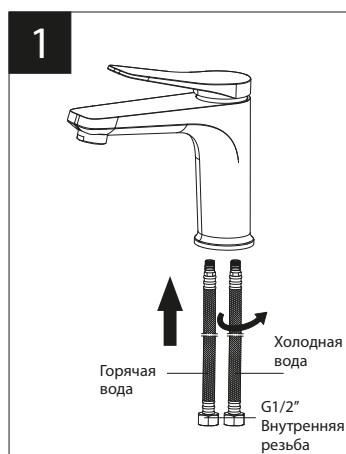
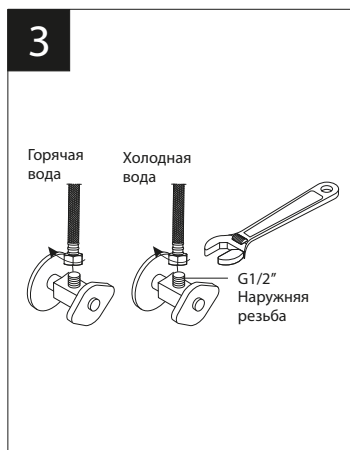
Монтаж

Во избежание выхода из строя керамических пластин картриджа (из-за попадания между ними ржавчины и прочих мелких посторонних предметов и частиц, содержащихся в водопроводной системе), при монтаже рекомендуется установка фильтров грубой очистки воды. Во избежание выхода из строя смесителя из-за резкого перепада давления (гидроудар) рекомендуется установка регуляторов давления.

Для установки смесителя на рабочей поверхности необходимо наличие сквозного отверстия диаметром 35 мм.

- 1) Присоедините шланги для воды (гибкую подводку);
- 2) Вкрутите металлический штифт (4). Установите смеситель на рабочей поверхности, используя прокладку (13). С нижней стороны рабочей поверхности установите С-образную резиновую шайбу (2), затем С-образную металлическую шайбу (3) и надежно зафиксируйте получившуюся конструкцию гайкой (5);
- 3) Подключите шланги для воды (гибкую подводку) к водопроводным трубам;
- 4) Поместите наружную часть донного клапана (8) и уплотнительное кольцо (9) в сливное отверстие умывальника; с нижней стороны умывальника установите внутреннюю часть донного клапана (11) и уплотнительное кольцо (10). Соедините обе части донного клапана крепежной шпилькой (12).
- 5) Установите крышку донного клапана (7) на собранный корпус донного клапана.

После установки смесителя необходимо медленно открыть воду на полную мощность и дать ей «протечь» в течение 1 минуты. Перед проливом рекомендуется снять аэратор во избежание возможного засорения. После завершения указанной процедуры и установки аэратора обратно смеситель можно использовать в рабочем режиме.



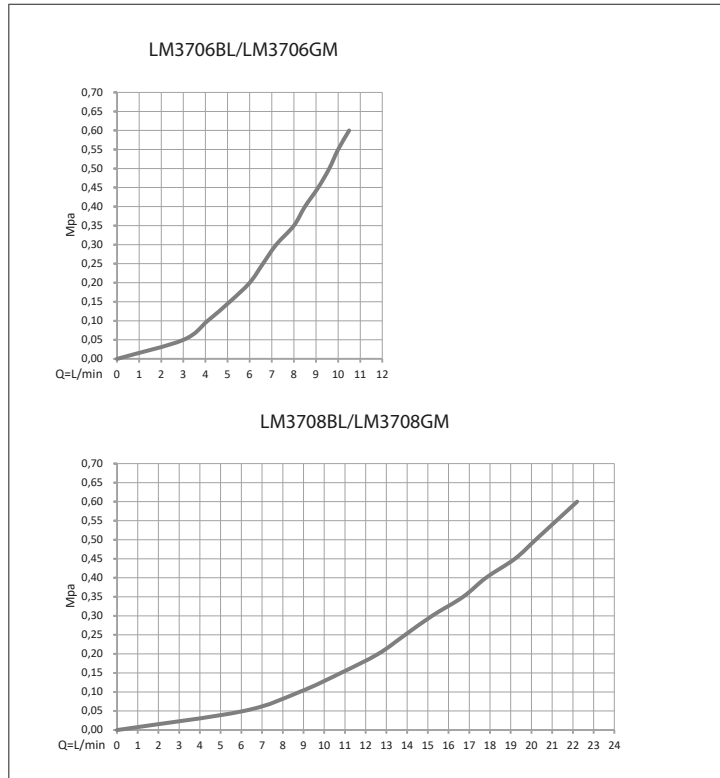
Назначение

Смеситель предназначен для использования в бытовых или общественных помещениях для пуска, смешивания, регулирования температуры и закрытия водного потока на его выходе из системы водоснабжения.

Информация о соответствии

Изделие изготовлено в соответствии с требованиями СП 30.13330-2016, ГОСТ 25809-96, ГОСТ 19681-2016.

График расхода воды



Бесплатное сервисное обслуживание. Гарантия. Срок службы

Смеситель обеспечивается бесплатным сервисным обслуживанием в течение 10 лет с момента приобретения. Сервисное обслуживание распространяется на основные рабочие детали смесителя: картриджи, кран-буксы, переключатели-диверторы. В рамках сервисного обслуживания может быть произведен бесплатный ремонт и/или замена указанных деталей (по усмотрению Сервис-центра, в соответствии с условиями, подробно описанными в гарантийном талоне). Бесплатным сервисным обслуживанием вправе воспользоваться только конечные потребители при предъявлении полностью заполненного гарантийного талона, кассового и товарного чеков. На смесители, установленные в местах общественного пользования, бесплатное сервисное обслуживание не распространяется.

Гарантийный срок на сантехнические изделия LEMARK (в определении Закона о защите прав потребителей) при условии использования в бытовых условиях:

Смеситель из латуни (корпус, хромированное/гальваническое покрытие, картридж с керамическими дисками, кран-букса с керамическими прокладками, переключатель-дивертор, аэратор/регулятор расхода воды, рукоятка, излив) - 4 года.

Гарантийный срок на смеситель при установке и использовании в общественных местах или в промышленных условиях: 1 год. Эксплуатация изделия в гостиничных номерах считается использованием в бытовых условиях.

Плановый срок службы смесителя - 30 лет.

Аксессуары (шланги для душа, шланги для вытяжных изливов, душевые лейки, душевые штанги, настенные крепления для леек, резиновые прокладки, гибкие изливы, 2-функциональные аэраторы, лейки гигиенического душа) - 1 год.

Плановый срок службы аксессуаров - 10 лет.

Гибкая подводка - 4 года. Плановый срок службы подводки - 10 лет.

Инструкции по уходу

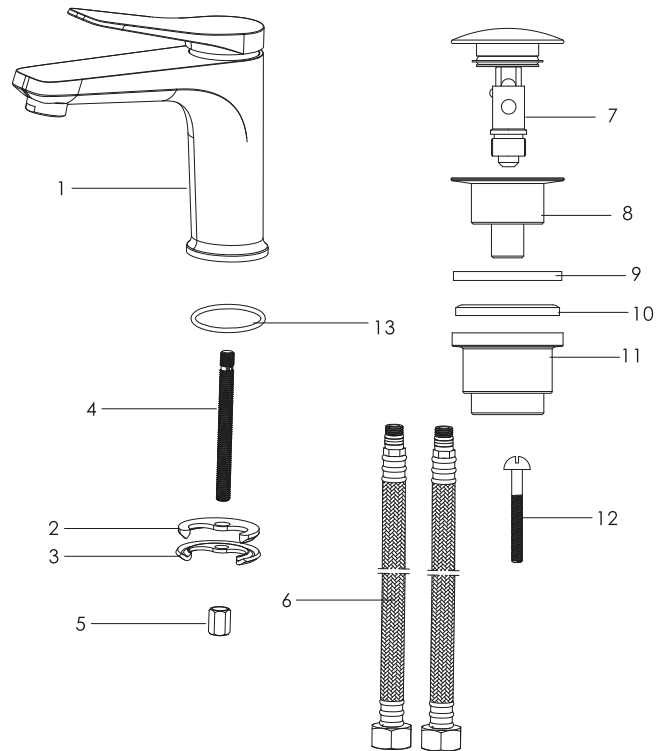
Очистка тела смесителя должна производиться только изделиями из мягких тканей и без использования абразивных чистящих средств, а также средств на основе спирта, аммония, соляной, серной, азотной, фосфорной и иных видов кислот.

Рекомендуется проводить очистку внешней поверхности аэратора (регулятора расхода воды) не реже одного раза в 2 месяца. Осевший кальций и налет легко очищаются: достаточно с небольшим усилием провести рукой по поверхности аэратора (регулятора расхода).

Комплектность

- 1) Корпус смесителя (латунь) с монолитным изливом с аэратором (регулятором расхода воды), керамическим картриджем и металлической рукояткой;
- 2) С-образная резиновая шайба;
- 3) С-образная металлическая шайба;
- 4) Металлический штифт с резьбой;
- 5) Гайка;
- 6) Гибкая подводка для воды 1/2" (гайка сталь, ниппель и штуцер - латунь, шланг EPDM в стальной оплетке) (2 шт.);
- 7) Крышка донного клапана;
- 8) Наружная часть донного клапана;
- 9) Уплотнительное кольцо;
- 10) Уплотнительное кольцо;
- 11) Внутренняя часть донного клапана;
- 12) Крепежная шпилька;
- 13) Прокладка.

В комплекте к смесителю прилагается паспорт изделия и гарантийный талон.



Способ эксплуатации

Пуск, остановка и регулирование потока, а также температуры водной струи производятся поворотом рукоятки смесителя вверх/вниз и по горизонтали.

Аэратор (регулятор расхода воды) позволяет смесителю «выдавать» ровную водную струю без разбрызгивания.



Информация о производителе

Смеситель изготовлен компанией TAROX s.r.o., 25101, Ржичани, Чешская Республика.

Произведено по заказу ООО «Русская Арматура» (125362, г. Москва, ул. Вишневая дом 9, корп. 1, этаж 2, офис 205).

LEMAR[®] – официально зарегистрированный товарный знак ООО «Русская Арматура».

LEMAR
bathroom equipment