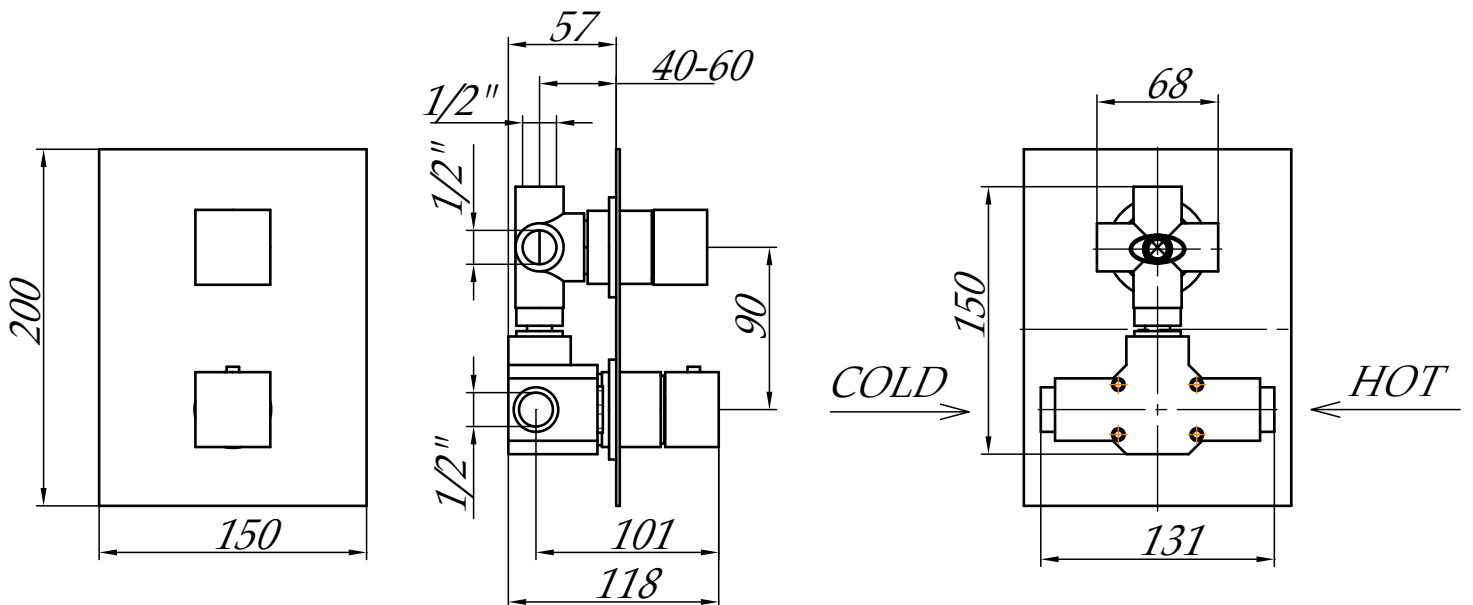
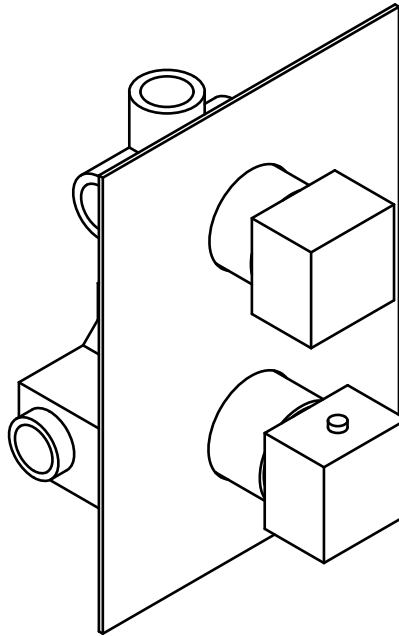
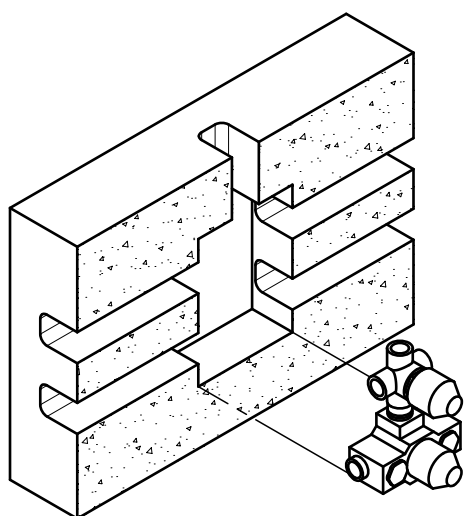


# ML.KVT-2779

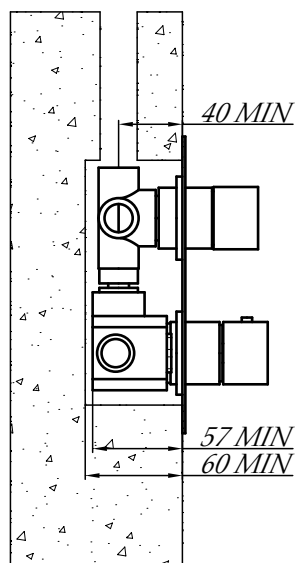
Смеситель скрытого монтажа 3-х позиционный, термостат



**Внимание:** Прежде чем выполнять какую-либо операцию, убедитесь, что кран подачи воды закрыт.



1

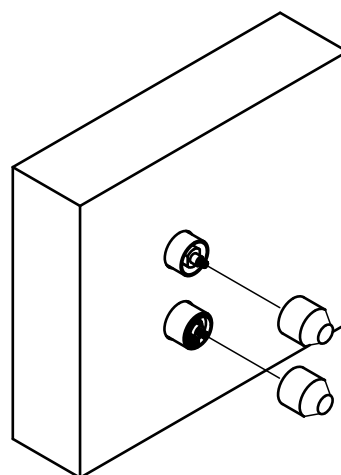


Прежде чем приступить к монтажу, убедитесь, что кран подачи воды закрыт, а также, что трубы свободны от грязи и извести.

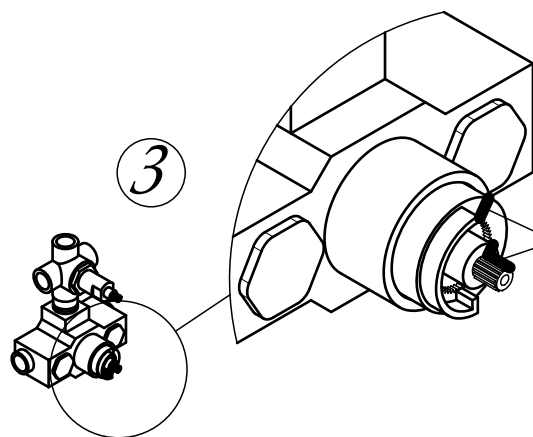
1) Установите корпус смесителя в отверстие в стене, сделанное в соответствии с чертежами.

2) После финишного покрытия стен (плитка, мрамор и т.д.) вы можете снять защитные колпачки

3) Совместить риски на термостате.

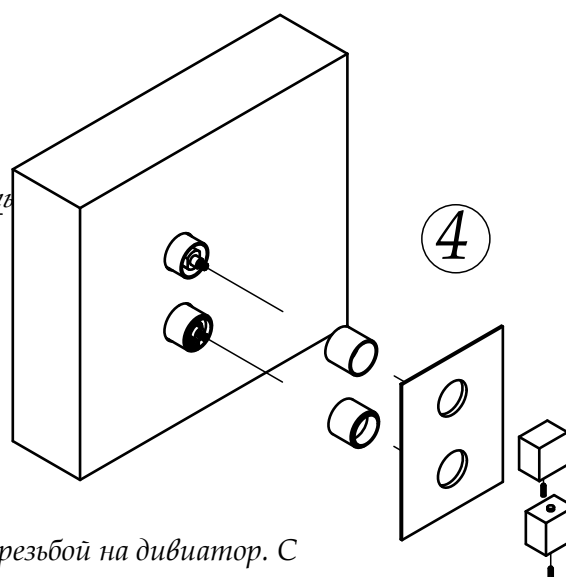


2



3

Совместить  
риски



4

4) Установить цилиндрические части смесителя. С резьбой на дивиаотор. С уплотнительным кольцом на термостат. Установить ручки и закрепить их снизу установочными винтами. Внимание кнопка на ручке термостата должна смотреть вверх.