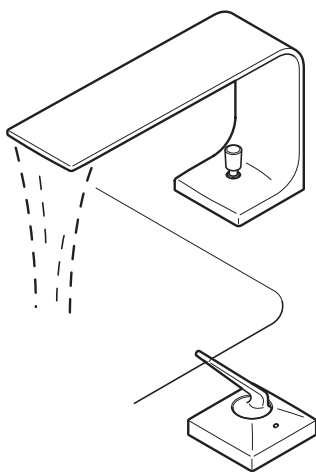


# TOTO

## Инструкция по эксплуатации Однорычажный смеситель для раковины

TLP02301  
TLP02304



◆ Благодарим Вас за покупку однорычажного смесителя TOTO для раковины.  
Чтобы обеспечить надлежащую работу смесителя, внимательно ознакомьтесь с настоящей инструкцией.



# Меры безопасности

(Для обеспечения безопасности просим Вас соблюдать все меры предосторожности).



Чтобы правильно использовать изделие, внимательно ознакомьтесь с разделом "Меры безопасности".

- Ознакомившись с инструкцией, храните ее в легко доступном месте.
- В инструкции используются самые различные обозначения, чтобы обеспечить надлежащую безопасную установку, не допустить нанесения травм пользователям и ущерба их собственности.

С этими обозначениями можно ознакомиться ниже.

Символ	Значение
 <b>ПРЕДУПРЕЖДЕНИЕ</b>	Этот символ означает, что неправильное использование изделия с игнорированием указанного в этой колонке предупреждения может привести к смерти или серьезной травме.
 <b>ВНИМАНИЕ</b>	Этот символ означает, что неправильное использование изделия с игнорированием указанного в этой колонке предупреждения может привести к травмированию пользователя или нанесению ущерба собственности.

- Обязательные для выполнения требования помечены следующими символами; приводится также их объяснение.

	Недопустимые действия обозначены символом "Запрещается". Левый символ означает "Разборка запрещается".
	Требуемые в обязательном порядке действия обозначены символом "Обязательное действие". Левый символ означает "Выполнить в обязательном порядке".

Детали некоторых моделей могут отличаться от чертежа.

 <b>ПРЕДУПРЕЖДЕНИЕ</b>	
 Запрещается	<b>Не используйте для подвода воду горячее 80°C.</b> При использовании воды горячее 80°C Вы можете ошпариться, а срок эксплуатации смесителя сократиться и привести к поломке и протечке, подвергнув Ваше домашнее имущество затоплению и причинив ущерб собственности.
	<b>Не вносите модификаций в изделие, используя при этом детали, не входящие в его состав, или путем монтажа добавочных узлов или демонтажа изначальных.</b> При несоблюдении этого требования надлежащая работа изделия не может быть гарантирована, а возникшая, как следствие, протечка может подвергнуть Ваше домашнее имущество затоплению и причинить ущерб собственности.
	<b>Не позволяйте детям пользоваться смесителем без надзора.</b> Существует опасность ошпариться или получить травму.

## ПРЕДУПРЕЖДЕНИЕ



Разборка  
запрещается

### **Не разбирайте узлы, не описанные в этом руководстве.**

При несоблюдении этого требования можно ошпариться или получить травму, а возникшая при поломке изделия протечка может подвергнуть Ваше домашнее имущество затоплению и причинить ущерб собственности.



Не  
прикасаться

### **При использовании горячей воды высокой температуры не прикасайтесь непосредственно к изливу.**

Он сильно разогревается, и Вы можете обжечься.

### **Перед включением воды проверьте положение рычага смесителя.**

При подаче горячей воды Вы можете обжечься. При необходимости использования горячей воды рекомендуется сначала включить холодную воду, а затем постепенно отрегулировать ее до требуемой температуры.

### **После использования горячей воды включите на некоторое время холодную.**

При несоблюдении этого, оставшаяся в кране горячая вода может ошпарить Вас при следующем включении.



Обязательное  
действие

### **Периодически (более двух раз в год) проверяйте трубы (в тумбе, через смотровое окно и пр.) на наличие утечки воды и ослабления креплений.**

Детали могут выходить из строя или изнашиваться, что может привести к ожогу или травме, а также к ущербу домашнему имуществу и собственности под воздействием влаги.

### **Отрегулируйте давление подаваемой холодной воды выше давления горячей воды или на одинаковом уровне.**

В противном случае температура не может быть отрегулирована до надлежащего уровня, и существует риск получения ожога. При необходимости увеличить давление горячей воды установите его ниже давления холодной воды или на одинаковом уровне.

## ВНИМАНИЕ

### **Не подвергайте изделие сильному ударному воздействию.**

При несоблюдении этого требования оно может выйти из строя, а возникшая протечка может подвергнуть Ваше домашнее имущество затоплению и причинить ущерб собственности.

### **Не подвергайте рычаг смесителя сильному ударному воздействию.**

При несоблюдении этого требования рычаг может сломаться, а возникшая протечка может подвергнуть Ваше домашнее имущество затоплению и причинить ущерб собственности.

### **Не наваливайтесь всем весом и не навешивайтесь на изделие.**

При несоблюдении этого требования оно может выйти из строя, а возникшая протечка может подвергнуть Ваше домашнее имущество затоплению и причинить ущерб собственности.

### **Не подвергайте рычаг клапана сильному ударному воздействию и не вытягивайте его.**

В противном случае может возникнуть неисправность или аварийная ситуация.

### **Для очистки используйте только нейтральные моющие средства.** (См. с. 7).

Использование других моющих средств может вызвать обесцвечивание смесителя или привести к его поломке.

### **Вовремя устраняйте такие неполадки как ослабление крепления.**

Это может привести к поломке деталей и травме.

При обнаружении неисправных деталей обращайтесь к специалисту по ремонту.

### **Не используйте изделие в среде, где возможно замерзание.**

Это может привести к его выходу из строя, а возникшая протечка может подвергнуть Ваше домашнее имущество затоплению и причинить ущерб собственности.

### **Передвигайте рычаг смесителя плавно.**

При резком выключении воды раздается громкий шум из-за перепада давления в трубе. В ряде случаев может произойти утечка воды, подвергнув Ваше домашнее имущество затоплению и причинив ущерб собственности.

### **Если вы планируете не использовать изделие длительное время, закройте запорный клапан и главный вентиль подачи воды.**

Это поможет предотвратить такие происшествия, как протечка.

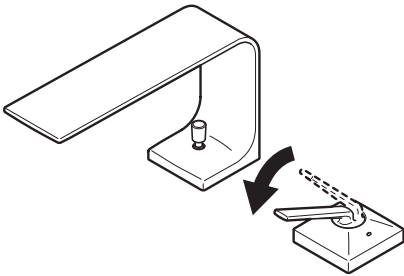
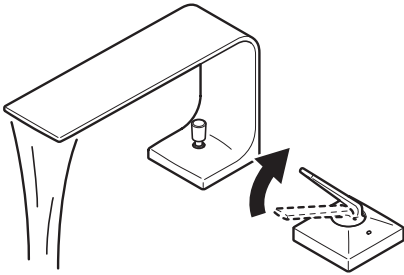


Запрещается

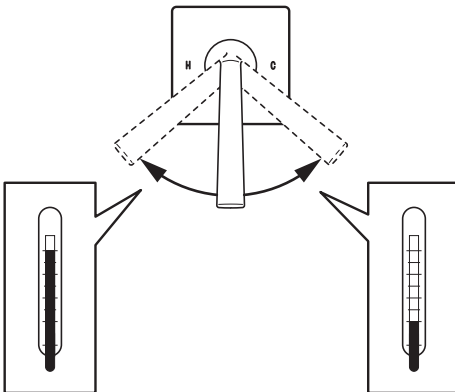


Обязательное действие

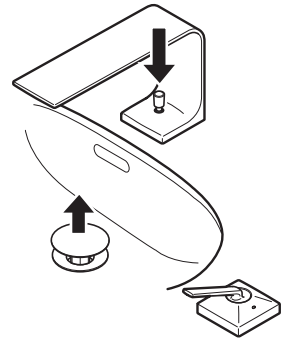
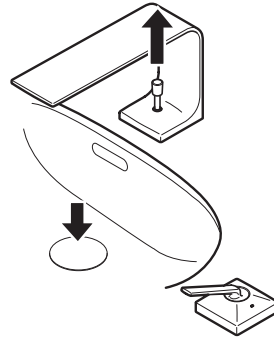
**A-1**



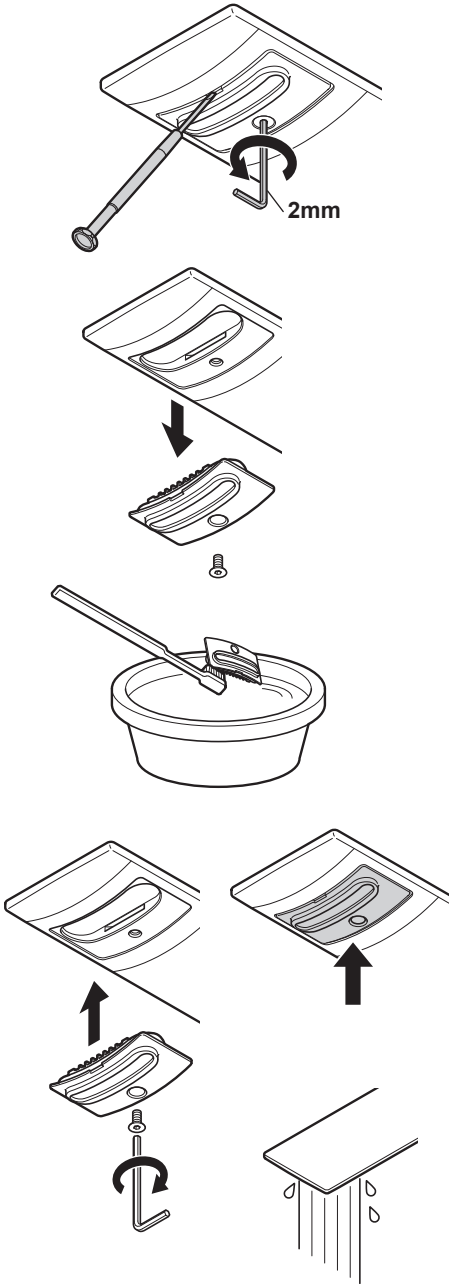
**A-2**



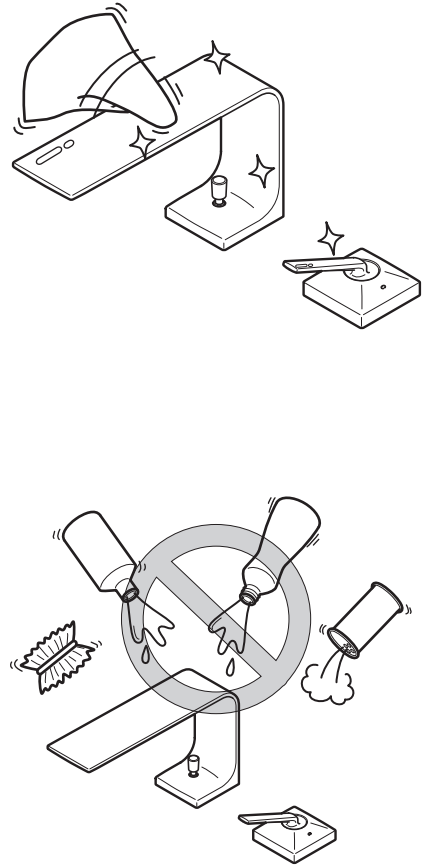
**A-3**



# B-1



# B-2



## **А** Эксплуатация

### **А-1** Включение холодной/горячей воды

Поднимите рычаг смесителя.  
Из излива начинает течь вода. Максимальный поток достигается при наивысшем положении рычага.

### **Выключение холодной/горячей воды**

Опустите рычаг смесителя.  
Подача воды при этом прекращается.  
Передвигайте рычаг смесителя плавно.

### **А-2** Регулировка температуры

Поверните рычаг смесителя.  
Холодная вода поступает при повороте рычага вправо от центральной позиции. При повороте рычага влево температура воды постепенно повышается.  
При повороте рычага влево до упора температура воды достигает максимального значения.

### **А-3** Открывание и закрывание донного клапана

Потяните за рычаг клапана.  
Донный клапан при этом закрывается, и вода набирается в раковину.  
При нажатии на рычаг клапан открывается, и вода вытекает.

## **В** Повседневный уход

### **В-1** Уход за аэратором

1. При помощи шестигранного гаечного ключа (размер 2 мм) снимите потайной винт.
2. Вставьте прецизионную шлицевую отвертку в паз между аэратором и корпусом излива и снимите аэратор.  
Не потеряйте уплотнительное кольцо аэратора – оно полупрозрачное.
3. Используя зубную щетку и пр., удалите грязь и мелкий мусор с сеточки аэратора.
4. Установите аэратор на излив и зафиксируйте потайным винтом.  
Вдавите аэратор в излив и закрепите стопорный винт.
5. По окончании установки проверьте, не протекает ли вода в месте крепления аэратора. При необходимости переустановите аэратор.

## **В-2** Очистка при помощи тряпочки

- Небольшое загрязнение  
Смочите тряпочку в холодной или теплой воде, хорошо выжмите ее и тщательно очистите загрязнение.
- Сильное загрязнение  
Удалите грязь тряпочкой, смоченной в разбавленном нейтральном очистителе для ванн, затем очистите оставшееся загрязнение и воду сухой тряпочкой.

### **Примечания**

Не используйте материалы, которые могут повредить смеситель.

- Кислотные и щелочные моющие средства, хлорный отбеливатель  
Это может вызвать обесцвечивание поверхности смесителя и поломку пластиковых деталей.
- Растворители, например, разбавители, бензин и пр.  
Могут быть повреждены резиновые и пластиковые детали.
- Моющие средства, содержащие абразивные вещества, чистящие и полирующие средства и пр.
- Нейлоновые и другие скребки, щетки и пр.  
Это может повредить поверхность смесителя.



# ГАРАНТИЯ

## ИНФОРМАЦИЯ ОБ ОГРАНИЧЕННОЙ ГАРАНТИИ

**ТОТО**

### Важно

Для получения гарантийного обслуживания сохранить подтверждение покупки.  
Сохранить эту часть.

Номер модели \_\_\_\_\_

Дилер / название магазина \_\_\_\_\_

Адрес \_\_\_\_\_

Город \_\_\_\_\_ Край/область \_\_\_\_\_

Почтовый индекс \_\_\_\_\_

## ОГРАНИЧЕННАЯ 2-ГОДИЧНАЯ ГАРАНТИЯ

**ТОТО**

### ГАРАНТИЯ ПРОИЗВОДИТЕЛЯ

#### 1. Гарантия ТОТО

Компания ТОТО предоставляет гарантию на то, что в выпускаемых ею товарах отсутствуют дефекты изготовления при нормальной эксплуатации и обслуживании в течение двух лет с даты покупки. Настоящая гарантия применима только к конечному потребителю.

«Конечным потребителем» согласно настоящей гарантии является любое физическое лицо, приобретающее товар исключительно для личных, семейных, домашних и иных нужд, не связанных с осуществлением предпринимательской деятельности.

Настоящая гарантия не затрагивает договорные или законные права конечного потребителя при сделках с продавцом, а также законные права конечного потребителя в отношении с производителем товара.

Выполненные с разрешения компании ТОТО ремонтные работы или любая замена компонентов товара не означает продления гарантийного срока на товар, а также не может привести к возобновлению гарантийного периода.

---

---

## 2. Гарантия

Компания TOTO предоставляет гарантию на то, что в товарах производства TOTO отсутствуют дефекты изготовления. Определение того, является ли товар неисправным, основывается на уровне технологии на момент изготовления.

Обязательства компании TOTO согласно настоящей гарантии ограничиваются на усмотрение компании TOTO выполнением ремонта или заменой товара или его компонентов, которые признаны неисправными компанией TOTO, при условии, что такие товары были установлены и использовались в соответствии с инструкциями по эксплуатации, выпущенными совместно с товаром, и в соответствии со всеми действующими правилами производства работ по монтажу. Компания TOTO оставляет за собой право проводить такого рода экспертизу, которую она сочтет необходимой для установления причины возникновения неисправности. Компания TOTO не будет взимать с конечного пользователя стоимость ремонта и замены компонентов товара, использованных во время ремонтных работ, проводимых в пределах гарантийного срока, или замены самих товаров в рамках гарантии.

## 3. Предварительные условия для активации гарантии

Для удовлетворения гарантийного требования компании TOTO необходимо предъявить документ, подтверждающий покупку товара, например, в виде копии, в котором будет указана дата покупки, номер документа, а также имя и адрес продавца. Компания TOTO может запросить у конечного потребителя фотографии повреждений и/или тип подключения к сети энергоснабжения или системе водоснабжения с водой, пригодной для хозяйственного использования. Если компания TOTO запрашивает такого рода фотографии, то их также необходимо предоставить, чтобы обеспечить действительность гарантии. Претензия, основанная на этой гарантии, не требует доказательств того, что товары, в отношении которых было заявлено наличие дефекта, были установлены и эксплуатировались надлежащим образом и в соответствии с инструкциями, которые были включены компанией TOTO в комплект поставки товара, кроме того, были соблюдены все соответствующие законы и прочие правовые положения. Если конечный потребитель заявляет о неисправности приобретенного товара в случае приобретения данного товара у монтажной организации, то конечный потребитель обязан связаться с упомянутой монтажной организацией. Во всех других случаях конечный потребитель может связаться с продавцом, у которого был приобретен товар, или с сервисным центром, уполномоченным компанией TOTO, или обратиться непосредственно в компанию TOTO. Уведомление о наличии дефектов должно быть представлено в течение допустимого короткого периода после обнаружения дефекта и не позднее, чем до истечения гарантийного срока.

---

---

#### 4. Исключения из гарантии

Настоящая гарантия не применяется в следующих случаях:

- a ) если повреждение или разрушение произошли в результате пожара, землетрясения, наводнения, бури или при других форс-мажорных обстоятельствах, в случае повреждений в результате выброса газа (сероводорода), а также, вызванные солью или в результате высокого напряжения;
- b ) если повреждение или разрушение произошли в результате установки, которая не соответствовала условиям эксплуатации или установленным требованиям, предъявляемым к профессиональной установке; при несоответствующей, неправильной или ненадлежащей эксплуатации или несоблюдении условий, предъявляемых компанией TOTO к эксплуатации, или приведенных на этикетках на товаре, а также при ненадлежащем обслуживании товара вопреки условиям эксплуатации;
- c ) если повреждение или разрушение произошли в результате внесения изменений, демонтажа или уничтожения товара;
- d ) если повреждение или разрушение произошли в результате отложения осадка или попадания инородных частиц в систему водоснабжения;
- e ) если повреждение или разрушение произошли в результате низкого качества воды в регионе, в котором используется товар;
- f ) если повреждение или разрушение произошли в результате перестановки после монтажа товара по причине вредных условий окружающей среды;
- g ) если повреждение или разрушение произошли в результате обстоятельств, которые не связаны с самим товаром, например, в результате вмешательства в конструкцию здания;
- h ) если повреждение или разрушение произошли в результате урона, нанесенного животными или насекомыми, к примеру, мышами или останками мертвых животных или насекомых;
- i ) если повреждение или разрушение произошли в результате замораживания товара;
- j ) если повреждение или разрушение произошли в результате несоответствующего энергообеспечения, которое с точки зрения напряжения, частоты или условий использования плавких предохранителей не соответствует нормативным требованиям, предъявляемым к электропитанию в бытовых условиях, или при наличии электромагнитных волн, источником которых не является сам товар, например, от линий электропередач и периферийных устройств;
- k ) если повреждение или разрушение произошли в результате установки товара в движущихся транспортных средствах, например, в автомобилях или на кораблях;
- l ) если повреждение или разрушение произошли в результате использования аккумуляторов и т. п.;
- m ) если повреждение или разрушение произошли в результате износа компонентов, подлежащих регулярному обслуживанию (например, фильтр дезодоратора, водосливная пробка);

- 
- p) если во время проведения ремонтных работ или работ по обслуживанию товара были использованы запчасти, которые не являются оригинальными запчастями компании TOTO;
  - o) если неисправность была вызвана транспортировкой или установкой товара;
  - p) если товар является демонстрационной моделью или образцом / товаром, который ранее использовался в качестве демонстрационной модели или образца;
  - q) в случае неисправности расходных материалов (например, фильтров, фильтрующих элементов или аккумуляторов) или материалов, которые подвержены естественному износу (например, уплотнений или шлангов);
  - r) если дефект вызван поломкой хрупких компонентов (например, окошка датчика или мелких клапанов);
  - s) если дефект связан с умышленным повреждением или повреждением вследствие грубой халатности конечного пользователя или третьей стороны.

В каждой конкретной ситуации компания TOTO будет проводить проверку того является ли заявленный конечным потребителем случай гарантийным. Если компания TOTO считает заявленное требование обоснованным и по этой причине проводит проверку поврежденного товара, вследствие чего становится ясно, что товар не был неисправен или неисправность не относится к гарантийному случаю, то компания TOTO оставляет за собой право предъявить конечному потребителю счет, покрывающий затраты, возникшие в результате визита представителей компании TOTO, или представителей компании, уполномоченной компанией TOTO, для предоставления услуг. Если компанией TOTO будет устранена неисправность, которая не относится к гарантийному случаю, то компания TOTO выставит счет конечному потребителю за фактические расходы (материалы, работу и визит).

Если конечный потребитель считает, что у него есть дополнительные требования по другим гарантиям, то конечный потребитель должен установить предполагаемую обоснованность своего требования, в таком случае компания TOTO рассмотрит указанные требования.

#### 5. Географическая область действия гарантии

Настоящая гарантия действительна в России, в других странах ЕАЭС и в Украине. Если товар установлен в регионе, в котором компания TOTO не имеет партнера, который мог бы проверить является ли случай гарантийным, конечный потребитель должен предложить кандидатуру монтажной организации, которая удовлетворяет аналогичным требованиям качества.

#### 6. Действующее законодательство

Настоящая гарантия регулируется законодательством Российской Федерации. Настоящая гарантия не ущемляет законные права конечного потребителя, предоставленные ему законодательством страны, в которой была совершена покупка, и такие права остаются в силе.

---

---

НАСТОЯЩАЯ ПИСЬМЕННАЯ ГАРАНТИЯ ЯВЛЯЕТСЯ ЕДИНСТВЕННОЙ ГАРАНТИЕЙ, ПРЕДОСТАВЛЕННОЙ КОМПАНИЕЙ ТОТО. СОГЛАСНО НАСТОЯЩЕЙ ГАРАНТИИ РЕМОНТНЫЕ РАБОТЫ ИЛИ ЗАМЕНА ЯВЛЯЮТСЯ ЕДИНСТВЕННЫМИ МЕРАМИ УСТРАНЕНИЯ ДЕФЕКТОВ, КОТОРЫЕ ПРЕДОСТАВЛЯЮТСЯ КОНЕЧНОМУ ПОТРЕБИТЕЛЮ. КОМПАНИЯ ТОТО НЕ НЕСЕТ ОТВЕТСТВЕННОСТЬ ЗА УTRATУ ВОЗМОЖНОСТИ ЭКСПЛУАТАЦИИ ТОВАРА, А ТАКЖЕ ЗА ПРОЧИЕ СЛУЧАЙНЫЕ, ФАКТИЧЕСКИЕ ИЛИ КОСВЕННЫЕ ПОВРЕЖДЕНИЯ ИЛИ РАСХОДЫ, ПОНЕСЕННЫЕ ПОКУПАТЕЛЕМ, А ТАКЖЕ ЗА ТРУДОВЫЕ ИЛИ ПРОЧИЕ РАСХОДЫ, СВЯЗАННЫЕ С УСТАНОВКОЙ ИЛИ ДЕМОНТАЖОМ, ИЛИ ЗАТРАТЫ НА РЕМОНТ, ВЫПОЛНЕННЫЙ ДРУГИМИ ОРГАНИЗАЦИЯМИ, ИЛИ ЗА ЛЮБЫЕ ПРОЧИЕ РАСХОДЫ, КОТОРЫЕ НЕ ПРИВЕДЕНЫ ВЫШЕ.

ТОТО LTD.

2-1-1 Nakashima, Kokurakita, Kitakyushu, Fukuoka 802-8601 JAPAN

<https://jp.toto.com>

Представительство ТОТО Лтд.

119034, г. Москва, Пожарский пер., д.15, этаж 3

Тел.: +7 495 114-5697 <http://www.ru.toto.com>





