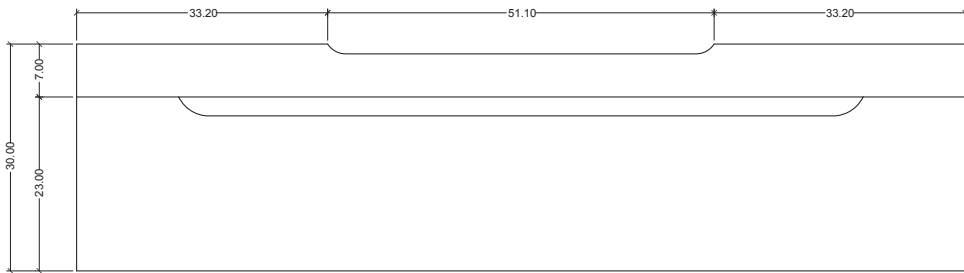
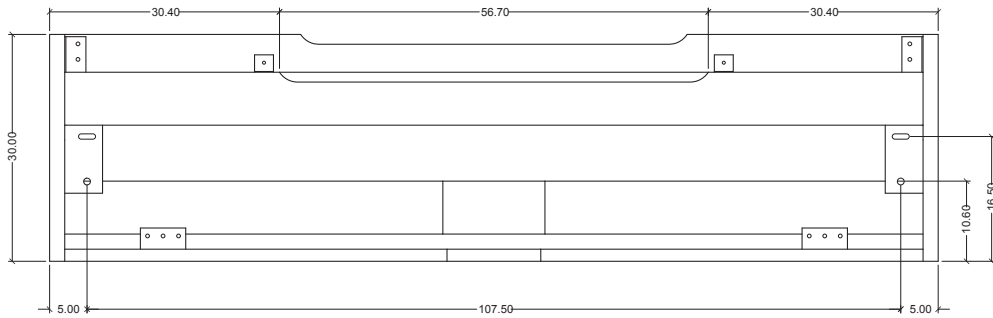


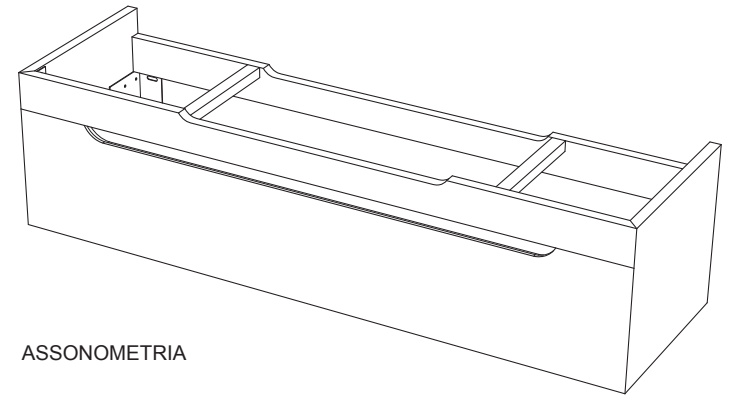
VISTA IN PIANTA



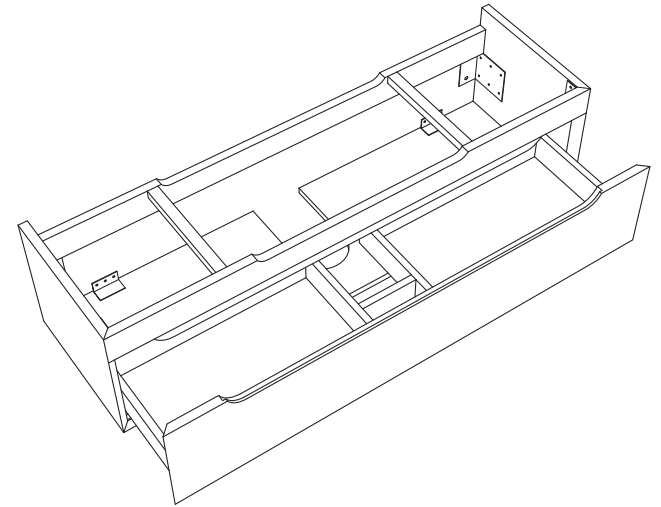
VISTA FRONTALE



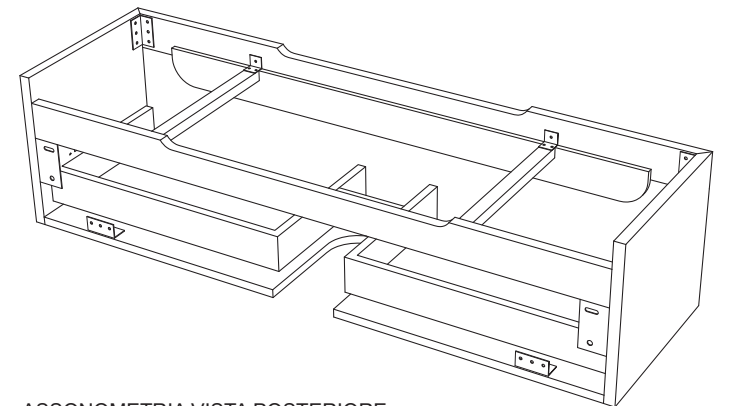
VISTA POSTERIORE



ASSONOMETRIA



ASSONOMETRIA CON CASSETTO APERTO



ASSONOMETRIA VISTA POSTERIORE