



Vor der Montage des Einhebel-Thermostaten die Montage- und Betriebsanleitung vollständig lesen!
Wir empfehlen die Montage von geschultem Fachpersonal durchführen zu lassen.
Die Montage- und Betriebsanleitung sowie alle mitgeltenden Unterlagen sind an den Anlagenbetreiber weiterzugeben!



WARNUNG WARNUNG weist auf eine möglicherweise gefährliche Situation hin, die zum Tod oder zu schweren Verletzungen führen kann, wenn die Sicherheitsmaßnahmen nicht befolgt werden.



ACHTUNG ACHTUNG weist auf mögliche Sachschäden hin, welche entstehen können, wenn die Sicherheitsmaßnahmen nicht befolgt werden.

Inhalt

1. Allgemeine Hinweise	1
2. Sicherheitshinweise	1
3. Transport, Lagerung und Verpackung	1
4. Technische Daten	1
5. Funktion	2
6. Montage/Demontage	2
7. Wartung und Pflege	2
8. Entsorgung	2
9. Gewährleistung	2



Abb. 1 Thermostat „pinox H“ mit Decoring

1. Allgemeine Hinweise

1.1 Informationen zur Montage- und Betriebsanleitung

Diese Montage- und Betriebsanleitung dient dazu, den Thermostaten „pinox H“ fachgerecht zu installieren und in Betrieb zu nehmen. Mitgeltende Unterlagen - Anleitungen aller Anlagenkomponenten sowie geltende technische Regeln - sind einzuhalten.

1.2 Aufbewahrung der Unterlagen

Diese Montage- und Betriebsanleitung ist vom Anlagenbetreiber zum späteren Gebrauch aufzubewahren.

1.3 Urheberrecht

Die Montage- und Betriebsanleitung ist urheberrechtlich geschützt.

1.4 Symbolerklärung

Hinweise zur Sicherheit sind durch Symbole gekennzeichnet. Diese Hinweise sind zu befolgen, um Unfälle, Sachschäden und Störungen zu vermeiden.

OVENTROP GmbH & Co. KG
Paul-Oventrop-Straße 1
D-59939 Olsberg
Telefon +49 (0)29 62 82-0
Telefax +49 (0)29 62 82-400
E-Mail mail@oventrop.de
Internet www.oventrop.com

Eine Übersicht der weltweiten Ansprechpartner finden Sie unter www.oventrop.de.

2. Sicherheitshinweise

2.1 Bestimmungsgemäße Verwendung

Die Betriebssicherheit ist nur bei bestimmungsgemäßer Verwendung des Thermostaten gewährleistet.

Die Thermostate werden zusammen mit den Thermostatventilen in Warmwasser-Zentralheizungsanlagen oder Kühlanlagen zur Regelung der Raumtemperatur eingesetzt, z. B. an Heizkörpern, Flächenheiz-/kühlsystemen, Bodenkonvektoren oder ähnlichen Wärmeübertragern. Jede darüber hinausgehende und/oder andersartige Verwendung des Thermostaten ist untersagt und gilt als nicht bestimmungsgemäß. Ansprüche jeglicher Art gegen den Hersteller und/oder seine Bevollmächtigten wegen Schäden aus nicht bestimmungsgemäßer Verwendung können nicht anerkannt werden.

Zur bestimmungsgemäßen Verwendung zählt auch die korrekte Einhaltung der Montage- und Betriebsanleitung.

2.2 Gefahren, die vom Einsatzort und Transport ausgehen können

Der Fall eines externen Brandes wurde bei der Auslegung des Thermostaten nicht berücksichtigt.



Verletzungsgefahr! Das Thermostatventil und die Rohrleitungen können im Betrieb sehr heiß sein und zu Verbrennungen führen. Handschuhe tragen oder Heizungsanlage vor Beginn der Arbeiten außer Betrieb nehmen.

3. Transport, Lagerung und Verpackung

3.1 Transportinspektion

Lieferung unmittelbar nach Erhalt sowie vor Montage auf mögliche Transportschäden und Vollständigkeit untersuchen.

Falls zerätige oder andere Mängel feststellbar sind, Warensendung nur unter Vorbehalt annehmen. Reklamation einleiten. Dabei Reklamationsfristen beachten.

3.2 Lagerung

Den Thermostaten „pinox H“ nur unter folgenden Bedingungen lagern:

- Nicht im Freien. Trocken und staubfrei aufbewahren.
- Keinen aggressiven Medien oder Hitzequellen aussetzen.
- Vor Sonneneinstrahlung und übermäßiger mechanischer Erschütterung schützen.
- Lagertemperatur: -10°C bis +50°C, relative Luftfeuchtigkeit: max. 95 %

3.3 Verpackung

Sämtliches Verpackungsmaterial ist umweltgerecht zu entsorgen.

4. Technische Daten

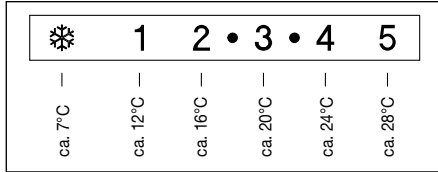
4.1 Leistungsdaten

Einstellbereich:	7...28°C
Richtwertskala:	* 1-5
Fühlerelement:	Flüssigkeitsfühler
Fühlerartemperatur:	max. 50°C
Heizmitteltemperatur:	max. 120°C

Technische Änderungen vorbehalten.

101216580 10/2016

4.2 Temperatureinstellung



⚠️ WARNUNG

Es ist durch geeignete Maßnahmen (z. B. Sicherheitsventile) sicherzustellen, dass die max. und min. Betriebstemperaturen nicht überschritten bzw. unterschritten werden.

4.3 Abmessungen

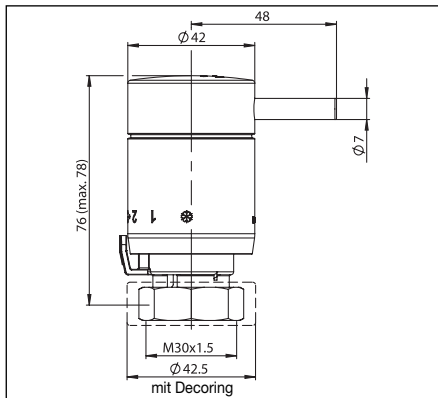


Abb. 4.1 Abmessungen

5. Funktion

Thermostatventil und Thermostat bilden gemeinsam einen selbsttätig arbeitenden Temperaturregler. Durch Drehung des Thermostaten am Handgriff auf die entsprechende Merkmahl anliegt die gewünschte Raumtemperatur erreicht werden. Liegt die Raumtemperatur unterhalb des am Thermostaten eingestellten Wertes, fließt Warmwasser durch das Ventil in den Heizkörper.

Hierdurch wird Heizwärme an den Raum abgegeben und die Raumlufttemperatur steigt, bis der eingestellte Wert erreicht ist.

6. Montage/Demontage

6.1 Montage

1. Drehen Sie am Thermostaten den Handgriff gegen den Uhrzeigersinn, bis die Merkmahl "5" an der Einstellmarke anliegt. Dadurch wird der Stößel im Thermostaten ganz zurückgezogen.
2. Richten Sie den Thermostaten so aus, dass die Einstellmarke nach oben zeigt beziehungsweise gut sichtbar ist.
3. Schrauben Sie den Thermostaten mit der Befestigungsmutter auf das Gewinde des Thermostatventils. Ziehen Sie die Befestigungsmutter zunächst handfest an.
4. Ziehen Sie die Befestigungsmutter mit einem Gabelschlüssel (SW 32 mm) fest an.
5. Beiliegenden Decoring montieren (außer Anschlussarmaturen „Multiblock“).

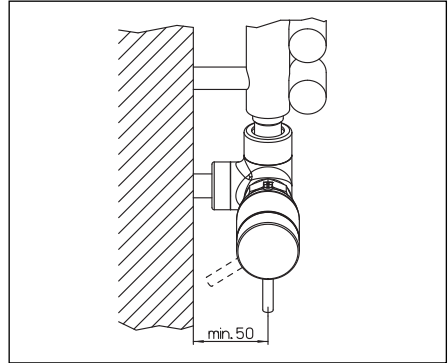
Anschließend Einhebel-Thermostat auf die gewünschte Raumtemperatur einstellen.

⚠️ Warnhinweise unter Abschnitt 2 (Sicherheitshinweise) beachten!

ACHTUNG

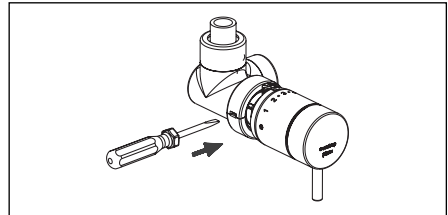
Thermostaten erst montieren, wenn die Bauphase abgeschlossen ist, um Beschädigungen am Thermostaten zu vermeiden. Bei der Montage des Thermostaten keine Gewalt anwenden, damit der Thermostat oder das Gewinde nicht beschädigt werden. Wir empfehlen, die Montage des Thermostaten von einem Heizungsfachbetrieb ausführen zu lassen.

Wird der Einhebel-Thermostat in Verbindung mit dem Ventil und einem Heizkörper parallel zur Wand montiert muss ein Wandabstand von min. 50 mm eingehalten werden.



6.2 Demontage

1. Ggf. montierten Decoring mit einem geeigneten Werkzeug, durch Drücken (nicht Drehen!) in die Ausnehmung der Schnappverbindung lösen und entfernen.
2. Überwurfmutter des Thermostaten lösen und Thermostat vom Ventil abschrauben.



7. Wartung und Pflege

Der Thermostat ist wartungsfrei.

Verchromte Oberflächen nur mit einem flüssigen Reinigungsmittel oder Seifenlauge reinigen. Scheuer-, Lösungs- und scharfe Reinigungsmittel beschädigen u. U. die Oberfläche sowie die Bedruckung des Thermostaten.

Der Thermostat darf nicht im Geschirrspüler gereinigt werden.

8. Entsorgung

ACHTUNG

Bei einer Entsorgung des Thermostaten darf dieser nicht zerstört werden, um ein Austreten der Flüssigkeit aus dem Fühler zu verhindern. Der Thermostat unterliegt der Sondermüllbehandlung!

Ausgebaute/defekte Thermostate werden vom Hersteller Firma Oventrop zurückgenommen und fachgerecht entsorgt. Adresse siehe vorne.

9. Gewährleistung

Es gelten die zum Zeitpunkt der Lieferung gültigen Gewährleistungsbedingungen von Oventrop.



Read installation and operating instructions in their entirety before installing the single-lever thermostat! Installation should only be carried out by qualified tradesmen! The installation and operating instructions, as well as other valid documents must remain with the user of the system!

Content

1. General information	3
2. Safety notes	3
3. Transport, storage and packaging	3
4. Technical data	3
5. Function	4
6. Installation / Removal	4
7. Maintenance	4
8. Disposal	4
9. Warranty	4



Illustr. 1.1 Thermostat "pinox H" with collar nut cover

1. 1 General information

1.1 Information regarding installation and operating instructions

These installation and operating instructions serve the installer to install the thermostat "pinox H" professionally and to put it into operation. Other valid documents – manuals of all system components as well as valid technical rules – must be observed.

1.2 Keeping of documents

These installation and operating instructions should be kept by the user of the system.

1.3 Copyright

The installation and operating instructions are copyrighted.

1.4 Symbol explanation

Safety guidelines are displayed by symbols. These guidelines are to be observed to avoid accidents, damage to property and malfunctions.



WARNING indicates a possible dangerous situation which may lead to death or serious injury if the safety guidelines are not observed.



NOTICE indicates a possible damage to property which may occur if the safety guidelines are not observed.

For an overview of our global presence visit www.oventrop.de.

2. Safety notes

2.1 Correct use

Safety in operation is only guaranteed if the thermostat is used correctly. Thermostats are used in conjunction with thermostatic valves in hot water central heating or cooling systems for room temperature control, e.g. for radiators, surface heating/cooling systems, floor convectors or similar heat exchangers.

Any use of the thermostat outside the above applications will be considered as non-compliant and misuse. Claims of any kind against the manufacturer and/or his authorised representatives, due to damages caused by incorrect use cannot be accepted.

The observance of the installation and operating instructions is part of the compliance terms.

2.2 Possible dangers at the installation location or during transport

The case of an external fire was not taken into consideration when constructing the thermostat.



Risk of injury! The thermostatic valve and the pipework may get very hot during operation and can lead to scalding. Do not touch without safety gloves or inactivate the heating system before work commences.

3. Transport, storage and packaging

3.1 Transport inspection

Upon receipt check delivery for any damages caused during transit. Any damage must be reported immediately upon receipt.

3.2 Storage

The thermostat "pinox H" must only be stored under the following conditions:

- Do not store in open air, keep dry and free from dust.
- Do not expose to aggressive fluids or heat sources.
- Protect from direct sunlight and mechanical agitation.
- Storage temperature: $-10\text{ }^{\circ}\text{C}$ up to $+50\text{ }^{\circ}\text{C}$, max. relative humidity of air: 95 %

3.3 Packaging

Packaging material is to be disposed of in an environmentally friendly manner.

4. Technical data

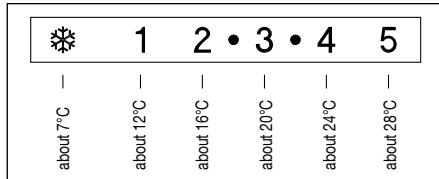
4.1 Performance data

Control range:	7...28 °C
Graduation on cap:	* 1 - 5
Sensor element:	Liquid sensor
Max. sensor temperature:	50 °C
Max. heating water temperature:	120 °C

Subject to technical modifications.

101216580 10/2016

4.2 Temperature setting



WARNING

Suitable measures (e.g. safety valves) have to be taken to ensure that the maximum and minimum operating temperatures are not exceeded or undercut.

4.3 Dimensions

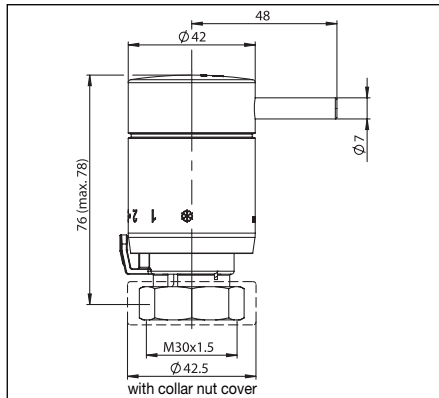


Fig. 4.1 Dimensions

5. Function

Together with the mounted thermostat, the valve constitutes an automatic temperature controller. The required room temperature is achieved by turning the handgrip of the thermostat to the corresponding graduation figure. If the room temperature lies below the set value at the thermostat, hot water enters the radiator via the valve.


The heat is emitted to the room and the temperature rises until the set value has been reached.

6. Installation / Removal

6.1 Installation

1. Turn the handwheel of the thermostat anticlockwise until the figure "5" is in line with the indicator mark. This way, the push rod in the thermostat is retracted completely.
2. Align the thermostat so that the indicator mark points upwards or is in a prominent position.
3. Screw the thermostat with the collar nut onto the thread of the thermostatic valve. Hand tighten the collar nut.
4. Firmly tighten the collar nut with a spanner (size 32).
5. Mount enclosed collar nut cover (except for "Multiblock" fittings).

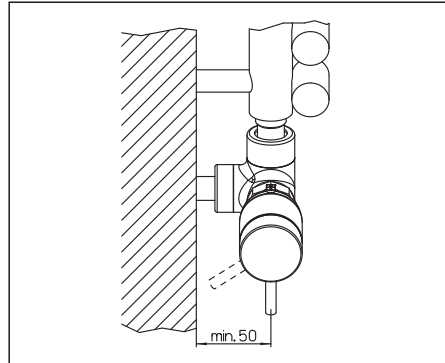
Finally set the single-lever thermostat to the required room temperature.

 **Observe warning advice under paragraph 2 (safety notes)!**

CAUTION

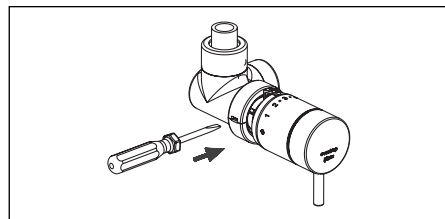
Do not fit the thermostat until all building work has been completed to avoid damage to the thermostat. Do not use excessive force during thermostat installation to avoid damage to the thermostat and thread. The thermostat should be installed by a specialist heating company.

If the single-lever thermostat is mounted in connection with a valve and a radiator parallel to the wall, a minimum distance of 50 mm to the wall has to be kept.



6.2 Removal

1. If required, remove the mounted collar nut cover with the help of a suitable tool by pushing it into the allowance of the snap connection (the tool must not be turned!).
2. Loosen the collar nut of the thermostat, screw it back completely and remove the thermostat from the valve.



7. Maintenance

The thermostat is maintenance-free.

Only clean surfaces with a mild liquid detergent or soapsuds. Scouring agents, solvents and sharp cleaning agents may cause damage to the surface and the imprint on the thermostat. The thermostat must not be cleaned in a dish washer.

8. Disposal

CAUTION

To protect the sensor liquid from escaping, the thermostat must not be destroyed when disposed of. The thermostat contains hazardous waste!

Dismounted/defective thermostats can be returned to the manufacturer Oventrop. Address see front page.

9. Warranty

Oventrops warranty conditions valid at the time of supply are applicable.

⚠ Lire intégralement la notice d'installation et d'utilisation avant le montage du thermostat monocommande!
Le montage ne doit être effectué que par des professionnels qualifiés.
Remettre la notice d'installation et d'utilisation ainsi que tous les documents de référence à l'utilisateur de l'installation!

Contenu

1. Généralités	5
2. Consignes de sécurité	5
3. Transport, stockage et emballage	5
4. Données techniques	5
5. Fonctionnement	6
6. Montage / Démontage	6
7. Entretien	6
8. Élimination	6
9. Garantie	6

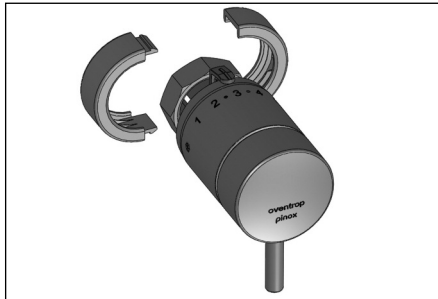


Fig. 1.1 Thermostat «pinox H» avec anneau déco

1. Généralités

1.1 Informations sur la notice d'installation et d'utilisation

Cette notice d'installation et d'utilisation a pour but d'aider le professionnel à installer et mettre en service le thermostat «pinox H». Les autres documents de référence – les notices de tous les composants du système ainsi que les règles techniques en vigueur – sont à respecter.

1.2 Conservation des documents

Cette notice d'installation et d'utilisation doit être conservée par l'utilisateur de l'installation pour consultation ultérieure.

1.3 Protection de la propriété intellectuelle

La présente notice d'installation et d'utilisation est protégée par le droit de la propriété intellectuelle.

1.4 Signification des symboles

Les consignes de sécurité sont identifiées par des symboles. Ces consignes doivent être respectées pour éviter des accidents, des dégâts matériels et des dysfonctionnements.

⚠ AVERTISSEMENT

AVERTISSEMENT signifie une situation potentiellement dangereuse qui peut mener à la mort ou provoquer des blessures graves en cas de non-observation des consignes de sécurité.

ATTENTION

ATTENTION signifie des dégâts matériels qui peuvent résulter de la non-observation des consignes de sécurité.

Vous trouverez une vue d'ensemble des interlocuteurs dans le monde entier sur www.oventrop.de.

2. Consigne de sécurité

2.1 Utilisation conforme

La sûreté de fonctionnement du thermostat n'est garantie que s'il est affecté à l'utilisation prévue.

En combinaison avec les robinets thermostatiques, les thermostats sont utilisés dans des installations de chauffage central à eau chaude ou de rafraîchissement pour la régulation de la température ambiante, par ex. avec des radiateurs, systèmes de surfaces chauffantes/rafraîchissantes, convecteurs de sol ou émetteurs de chaleur similaires.

Toute autre utilisation du thermostat est interdite et réputée non conforme. Les revendications de toute nature à l'égard du fabricant et/ou ses mandataires pour des dommages résultant d'une utilisation non conforme ne seront pas acceptées.

L'utilisation conforme inclut notamment l'application des recommandations de la notice d'installation et d'utilisation.

2.2 Risques liés au lieu d'installation et au transport

Le cas d'un incendie externe n'a pas été pris en compte lors de la conception du thermostat.

⚠ AVERTISSEMENT

Risque de blessure! En pleine période de service, le robinet thermostatique et la tuyauterie peuvent devenir très chauds et causer des brûlures. Ne pas toucher sans gants de protection ou mettre le système hors service avant le début des travaux.

3. Transport, stockage et emballage

3.1 Inspection après transport

Examiner la livraison immédiatement après réception pour vérifier l'absence de dommages dus au transport. Si des dommages ou d'autres défauts sont constatés, n'accepter la marchandise que sous réserve. Emettre une réclamation en respectant les délais applicables.

3.2 Stockage

Ne stocker le thermostat «pinox D» que dans les conditions suivantes:

- Dans un lieu sec, propre et abrité.
- Non exposé à des agents agressifs.
- A l'abri du rayonnement solaire ou de sources de chaleur.
- Protégé des vibrations mécaniques excessives.
- A une température de stockage de -10 °C à +50 °C.
- A une humidité relative max. de l'air de 95 %.

3.3 Emballage

Le matériel d'emballage est à éliminer dans le respect de l'environnement.

4. Données techniques

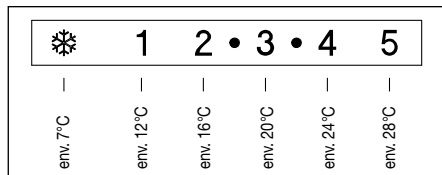
4.1 Caractéristiques

Plage de réglage:	7...28 °C
Graduation sur la poignée:	* 1 - 5
Élément sensible:	Bulbe liquide
Température max. détectée par la sonde:	50 °C
Température max. du fluide chauffant:	120 °C

Sous réserve de modifications techniques.

101216580 10/2016

4.2 Réglage de la température



⚠ AVERTISSEMENT

Il convient de s'assurer, par des mesures appropriées, que les températures de service respectent les températures min. /max. admissibles.

4.3 Encombrements

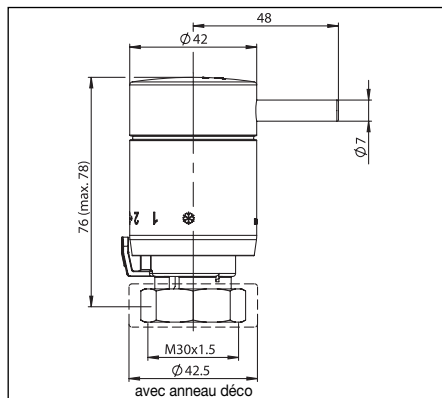


Fig. 4.1 Encombrements

5. Fonctionnement

Equipé d'un thermostat, le robinet thermostatique est un régulateur proportionnel autonome pour gérer la température du local. En tournant la poignée du thermostat sur le chiffre correspondant, la température ambiante désirée peut être atteinte. Si la température ambiante est inférieure à la valeur réglée sur le thermostat, de l'eau chaude est admise dans le radiateur via le robinet.

La chaleur est transmise à la pièce et la température ambiante monte jusqu'à ce que la valeur réglée soit atteinte.

6. Montage / Démontage

6.1 Montage

1. Tourner la poignée du thermostat dans le sens inverse des aiguilles d'une montre jusqu'à ce que le chiffre «5» soit en face du trait de repère. Le poussoir est ainsi retiré complètement dans le thermostat.
2. Aligner le thermostat de manière à ce que le trait de repère soit orienté vers le haut ou soit bien visible.
3. Visser le thermostat avec l'écrou de serrage sur le filetage du robinet thermostatique et serrer l'écrou à la main.
4. Serrer l'écrou de serrage solidement à l'aide d'une clé plate de 32 mm.
5. Monter l'anneau déco joint (sauf raccords «Multiblock»).

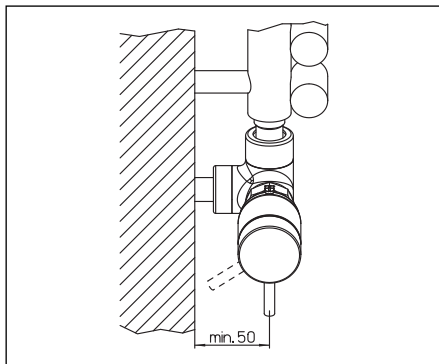
Ensuite régler le thermostat monocommande sur la température ambiante désirée.

⚠ Les signalements de danger dans le paragraphe 2 (Consignes de sécurité) sont à respecter!

ATTENTION

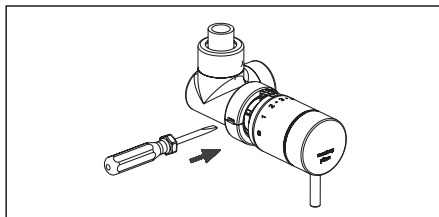
Il ne faut monter le thermostat qu'après avoir terminé les travaux de construction pour éviter qu'il soit endommagé. Monter le thermostat sans forcer afin que ni le thermostat ni le filetage ne soient endommagés. Nous recommandons de faire réaliser le montage du thermostat par un professionnel du chauffage.

Si le thermostat monocommande est monté parallèlement au mur, un écartement minimal de 50 mm entre le mur et le thermostat doit être respecté.



6.2 Démontage

1. Si nécessaire, libérer et enlever l'anneau déco monté à l'aide d'un outil adéquat en le pressant (ne pas tourner !) dans l'encoche de la fixation à clip.
2. Dévisser complètement l'écrou de serrage du thermostat et enlever le thermostat du robinet.



7. Entretien

Le thermostat ne nécessite aucun entretien.

Nettoyer les surfaces uniquement avec un détergent doux liquide ou de l'eau savonneuse. Des produits de nettoyage abrasifs ou agressifs et des solvants peuvent endommager la surface et l'impression du thermostat.

Il est interdit de nettoyer le thermostat dans le lave-vaisselle.

8. Elimination

ATTENTION

Lors de l'élimination du thermostat, celui-ci ne doit pas être détruit afin d'éviter un écoulement du liquide contenu dans le bulbe. Les thermostats nécessitent un recyclage spécial!

Les thermostats démontés/défectueux sont repris par le fabricant Oventrop et sont éliminés dans le respect de la réglementation.

9. Garantie

Les conditions de garantie valables au moment de la livraison s'appliquent.