

Chrome 100283326_N113700089
Black 100283355_N113700080
Brushed Titanium 100283356_N113700090

noken
PORCELANOSA BATHROOMS

Carretera CV-20 km.2 · 12540 Vila-real · Castellón · Spain
Tel: +34 964 50 64 50 · Fax: +34 964 50 67 93
e-mail: noken@noken.com · www.noken.com

OXO



Antes de la instalación y la puesta en funcionamiento

¡Cuidado! Los tubos de alimentación tienen que ser enjuagados escrupulosamente antes de instalar el dispositivo de manera que no haya virutas, residuos de soldadura o cáñamo u otras impurezas al interior de los tubos. A través de los tubos no perfectamente enjuagados o de la red hídrica general pueden entrar en el dispositivo unos cuerpos extraños que pueden dañar guarniciones/juntas tóricas.

Les recomendamos por lo tanto que instalen los filtros en la planta general también.

Recomendamos instalar válvulas reductoras de presión para presiones superiores a las indicadas en la tabla de datos técnicos.

- El respeto de dichas indicaciones, mantiene los derechos de garantía, garantiza las características declaradas de los productos y asegura su perfecta fiabilidad.

Before installation and setting to work

Attention! The feeding pipes have to be rinsed carefully before the installation of the device so that there won't remain shavings, sealing or hemp residues, or other impurities inside the pipes. Through pipes not thoroughly rinsed or through the general water network, in the device foreign bodies can enter that could damage gaskets /o-ring.

So filters should be installed also on the general system.

We recommend the installation of pressure reducing valves for pressures superior than those indicated in the technical data table.

- Respecting this indications, will maintain the warranty rights, ensures the declared properties of the products and warrant the complete reliability.

Avant l'installation et la mise en fonction

Attention! Les tuyaux d'alimentation doivent être rincés avec soin avant l'installation du dispositif, de sorte que ils ne restent pas de copeaux, des restes de soudage ou de chanvre, ou d'autres impuretés à l'intérieur des tuyaux. A travers les conduites non rincées à fond ou à travers le réseau hydrique général, dans le dispositif peuvent entrer des corps étrangers à même de détériorer les gaines/o-ring.

On recommande ainsi d'installer des filtres également sur le système général.

Nous recommandons d'installer les réducteurs de pression pour des pressions supérieures à indiquées dans le tableau des données techniques.

- Le respect de ces indications, assure les droits de garantie, garantit les caractéristiques déclarées des produits et il en assure la complète fiabilité.

Antes da instalação e colocada em funcionamento

Cuidado! Os tubos de alimentação têm que ser cuidadosamente lavados, antes de se instalar o dispositivo de maneira a que não haja chips, resíduos de solda ou canhamo ou outras impurezas no interior dos tubos. Através dos tubos que não estejam cuidadosamente lavados ou através da rede de água geral, podem entrar no dispositivo corpos estranhos que podem danificar as juntas /o-rings.

Recomendamos por isso que se instalem filtros também na planta geral.

Recomendamos a instalação de válvulas reductoras de pressão acima indicados nas pressões da tabela de dados técnicos.

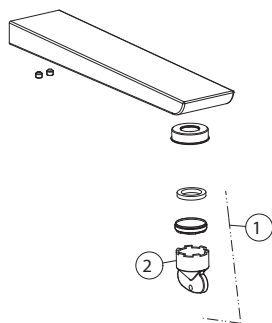
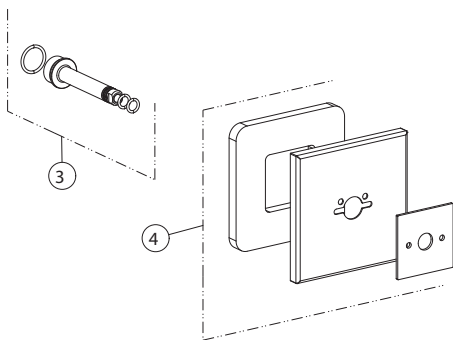
- Com o cumprimento destas instruções, a garantia permanece, garante as características declaradas dos produtos e garante sua perfeita confiança

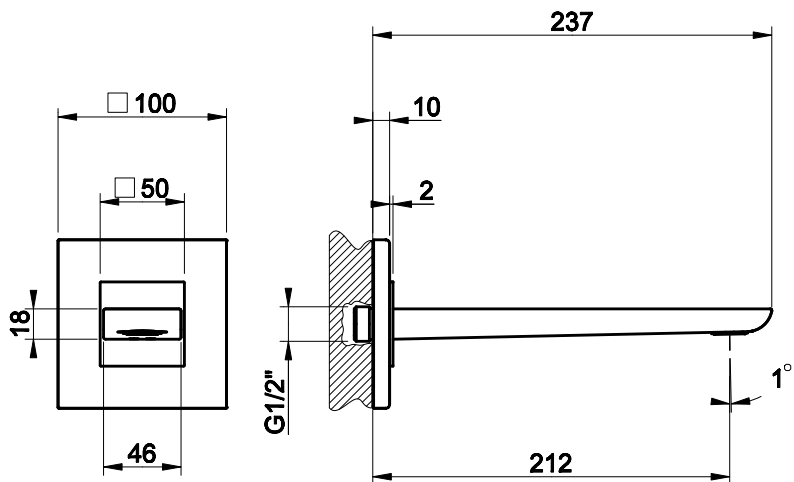


- Lea atentamente estas instrucciones antes de comenzar la instalación.
 - Compruebe el producto por si faltasen piezas o estuviesen dañadas.
 - Cualquier alteración que se realice a la grifería invalidará la garantía.
 - Le recomendamos la instalación por parte de personal cualificado.
 - En nuevas construcciones se deben llenar los sifones de inodoros, lavabos y bidés de agua para evitar que la grifería se oxide por efecto de la subida de gases corrosivos. Se recomienda que el espacio esté muy aireado.
 - Purgar las tuberías antes de la instalación para arrastrar la suciedad.
 - Gracias a un cuidado periódico, se pueden evitar calcificaciones.
 - Residuos de productos de aseo como jabón líquido, champú y gel de ducha, también pueden dañar los materiales.
 - Las griferías no deben instalarse en ambientes donde la temperatura pueda descender de 0°C, dado que la congelación de las tuberías podría dañar la grifería.
-
- Please read these instructions carefully before starting installation and retain it for future reference. Please leave this instructions with the end user.
 - Remove all packaging and check the product for missing parts and damages before starting the installation.
 - Any alterations made to this product and its fittings may infringe the water regulations and will invalidate the guarantee.
 - We strongly recommend the use of a qualified and registered plumber.
 - In new buildings it is recommended to water fill the traps to ensure toxic gases do not corrode the surface of the taps. It is recommended that the room is well ventilated.
 - Thoroughly flush through all pipe work prior to the installation of terminal appliances, e.g. Shower heads, taps, inlet valves, etc.
 - Periodic cleaning and maintenance should be use to avoid the build up of damaging limestone deposits.
 - Bathroom beauty products such as liquid soap, shampoo or shower gels may damage some materials.
 - Faucets do not have to be installed in environments where temperature may drop below 0°C as frozen pipes may damage faucets.
-
- Lire attentivement cette notice avant de commencer l'installation.
 - Vérifier si certaines pièces sont manquantes au abîmées.
 - Toute altération qui sera effectuée à la robinetterie rendra invalide la garantie.
 - Nous recommandons fortement l'installation du produit par du personnel qualifié.
 - Dans le cas de constructions neuves, il faut mettre en eau les WC, lavabos et bidets pour éviter que la robinetterie s'oxyde à cause de gaz corrosif. Nous recommandons de laisser un espace très aéré.
 - Purger les tuyauteries avant l'installation.
 - Grâce à un entretien régulier, on peut éviter la formation de calcaire.
 - Des résidus de produits de toilettes comme le savon liquide, le shampoing et le gel de douche peuvent également endommager les produits.
 - Les robinetteries ne doivent pas être installées à des températures inférieures à 0°C, étant donné que la congélation des tuyauteries peut abîmer la robinetterie.
-
- Leia atentamente estas instruções antes de iniciar a instalação.
 - Verifique o produto se ele estiver danificado ou se faltarem peças.
 - Qualquer alteração que seja feita à torneira invalidará a garantia.
 - Recomendamos a instalação por pessoal qualificado.
 - Em novas construções devem-se colocar, sifões sanitários, pias e bidés, torneiras de água para prevenir a ferrugem devido ao aumento de gases corrosivos. Recomenda-se que o espaço seja muito arejado.
 - Lavar os tubos antes da instalação para arrastar a sujidade.
 - Com cuidados regulares, pode-se impedir a calcificação.
 - Produtos de higiene pessoal, como sabonete líquido, champô e gel de banho, também pode danificar materiais.
 - As torneiras não deveriam se instalar onde a temperatura pode descer de 0°C, desde o gelar dos tubos poderia danificar a torneira.



Chrome 100283326_N113700089 Black 100283355_N113700080 Brushed Titanium 100283356_N113700090		
1		100286551_N206787305
2		100081786_N299999703
3		100275687_N186490084
4	Chrome	100286481_N206787274
4	Black	100286474_N206787311
4	Brushed Titanium	100286377_N206787275





Chrome 100283326_N113700089
Black 100283355_N113700080
Brushed Titanium 100283356_N113700090

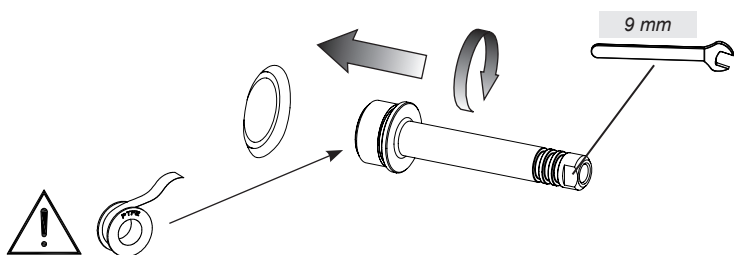
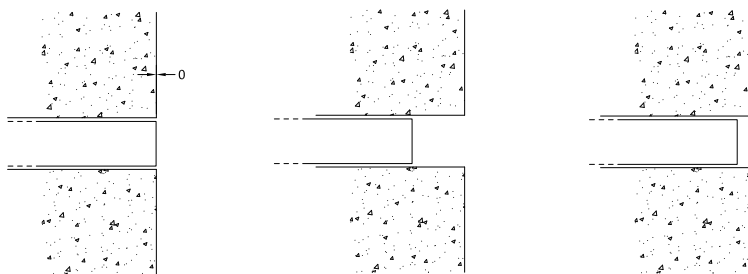


1

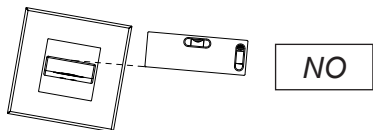
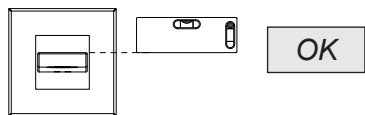
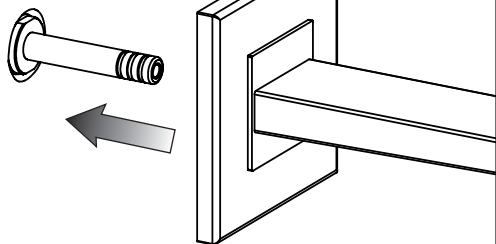
OK

NO

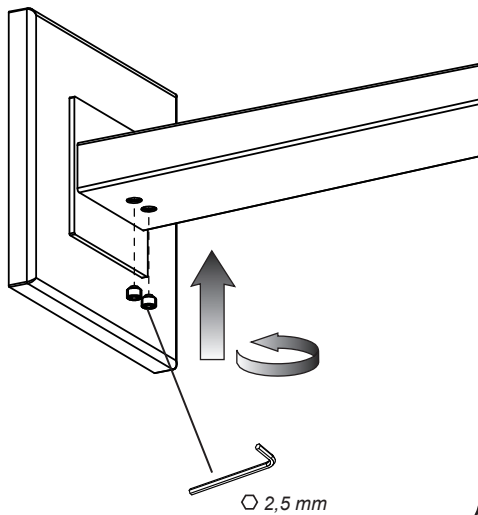
NO



2

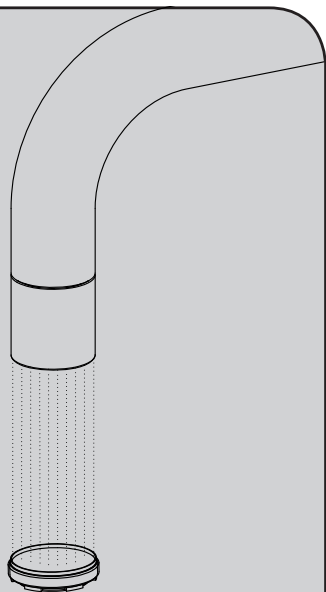
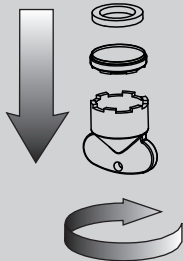
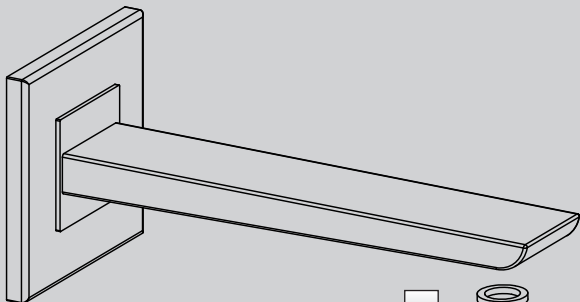


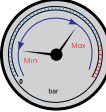

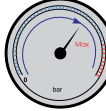
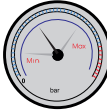
3





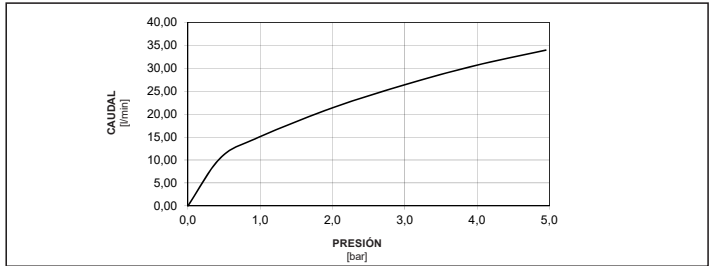
1



 Min.-Max. 0,5 - 5 bar	 Max. 70°C		
		Material	
 Max. 5 bar	 3 bar	Brass	
		Coating	chrome nickel

100283326_N113700089
 100283355_N113700080
 100283356_N113700090

Presión (bar)	Caudal (l/min)
0	0
1	14,8
2	21,2
3	26,2
4	30,5
5	34





GRIFERÍAS Y ACCESORIOS

En primer lugar, agradecerle la adquisición de productos Noken. Todos los productos Noken están fabricados con la confianza de dar un servicio fiable durante muchos años. Al igual que las griferías de otros fabricantes nuestros productos también exigen un cuidado apropiado y un mantenimiento que asegure a su baño una imagen impecable.

SUPERFICIE DE LAS GRIFERÍAS

Conforme a los requerimientos de la norma DIN EN 248 la capa de protección que habitualmente más se utiliza para la fabricación de las griferías se compone de metales como cromo, níquel, acero y latón, así como de otros para evitar la humedad. Antes de emprender la limpieza es necesario examinar con exactitud el tipo de superficie que se vaya a limpiar.

LIMPIEZA

Para la limpieza de las griferías y de los accesorios ha de tenerse en cuenta que:

- Para la limpieza periódica utilice agua caliente mezclada con jabón, si esto no es posible también puede usar geles o limpiadores líquidos, enjuagando siempre a fondo con agua limpia tras su uso.
- Aunque fueran empleados una sola vez, no debe utilizarse ningún producto que contenga ácido fosfórico, clorhídrico, muriático, fórmico o acético, ya que podrían producir daños considerables. Utilice un PH neutro.
- Secar los artículos tras cada sesión de limpieza y tras cada uso para evitar la acumulación de cal.

ADVERTENCIA

- Los productos de limpieza acentúan el deterioro en caso de que las superficies ya se encuentren dañadas.
- No mezcle limpiadores, las reacciones químicas pueden emitir gases tóxicos.
- No use estropajos agresivos ni limpiadores abrasivos.
- Bajo ningún concepto se debe utilizar para la limpieza de estas superficies lejías de blanquear con cloro.
- Únicamente deben utilizarse los productos de limpieza expresamente indicados por los fabricantes para cada tipo de superficie y acabado.

RECOMENDACIONES PARA LA LIMPIEZA Y CONSERVACIÓN DE GRIFERÍAS Y ACCESORIOS

- Lea primero las instrucciones del fabricante.
- La limpieza periódica reducirá la formación de cal y suciedad.
- Los productos de limpieza no debe emplearse durante más tiempo del necesario.
- Si utiliza productos de limpieza con pulverizador, no pulverice directamente sobre la grifería y los accesorios, aplíquelo sobre un paño o una esponja. El líquido pulverizado podría introducirse por los huecos y grietas de la grifería y los accesorios pudiendo causar daños irreversibles.
- Si el grifo gotea puede causar manchas y placas de cal, por favor asegúrese de que quede correctamente cerrado.
- Si es necesario puede usar su limpiador anti-cal habitual, pero lea primero las instrucciones del fabricante y tras su uso enjuague siempre la grifería con agua limpia.
- Para proteger la mecánica de la grifería y alargar la vida útil de ésta, Noken recomienda la instalación de llaves de paso con filtros.

CLÁUSULA REFERENTE A LA GARANTÍA

No respetar las indicaciones de mantenimiento puede tener como consecuencia la invalidación de la garantía.



TAPS AND FITTINGS

First of all thank you for purchasing our Noken products. All Noken products are manufactured with the aim of offering a reliable service through the years. As for the taps of other manufacturer, also our products require special care and maintenance to guarantee that the bathroom looks perfect.

TAP SURFACE

In compliance with the DIN EN standard the protection layer, usually used for the production of the taps, is composed of metals as chrome, nickel, steel brass and others, able to avoid humidity. Before any cleaning operation it is necessary to carefully analyze the kind of surface to clean.

CLEANING

To clean the taps and the fittings take into account the following:

- For periodical cleaning use hot water with soap; otherwise use only gels or liquid detergents, always rinsing thoroughly with clean water after washing.
- Never use, not even once, products containing phosphoric, hydrochloric, muriatic, formic or acetic acid, since they may produce significant damage. Use neutral PH.
- Always dry the items after washing them to avoid limescale.

WARNING

- The cleaning products increase the deterioration of already damaged surfaces.
- Do not mix the detergents, since chemical reactions could cause toxic reactions.
- Do not use sponges or other abrasive objects, or aggressive detergents.
- Never use, to clean these surfaces, bleach with chlorine.
- Only use detergents indicated by the manufacturers for each kind of surface and finish.

ADVICE FOR CLEANING AND CONSERVATION OF TAPS AND FITTINGS

- Read manufacturer's instructions.
- The periodical cleaning reduces lime scale and dirt formation.
- Cleaning products should not be used for a time longer than the necessary one.
- When using spray products, do not direct the jet of the spray directly on the tap and fittings, instead apply it on a cloth or on a sponge. The sprayed liquid could enter into the holes and cracks of the taps and fittings causing irreversible damage.
- If the tap trickles, stains or lime scale plates could appear, please check it is always properly closed.
- If necessary use the usual descaler, in this event please read manufacturer's instructions and, after use, always rinse the tap with clean water.
- To protect the mechanical parts of the taps and guarantee their duration, Noken recommends the installation of filter stop cocks.

CLAUSE REFERRED TO THE GUARANTEE

Failure to comply with maintenance instructions can invalidate the guarantee.



ROBINETTERIE ET ACCESSOIRES

Nous vous remercions tout d'abord d'avoir acheté nos produits Noken. Tous les produits Noken sont fabriqués dans la perspective d'offrir un service fiable pendant plusieurs années. Tout comme la robinetterie d'autres fabricants, nos produits aussi requièrent une attention particulière et un entretien qui assure à la salle de bain une image impeccable.

SURFACE DE LA ROBINETTERIE

Selon les conditions requises de la norme DIN EN la couche de protection, qui s'utilise habituellement pour la fabrication de la robinetterie, est composée de métaux tels que chrome, nickel, acier et laiton et autres, à même d'éviter l'humidité. Avant d'effectuer toute opération de nettoyage il faut examiner avec attention le type de surface que l'on veut nettoyer.

NETTOYAGE

Pour le nettoyage de la robinetterie et des accessoires il faut tenir compte de ce qui suit:

- Pour le nettoyage périodique utiliser de l'eau chaude avec du savon; autrement utiliser seulement du gel ou des détergents liquides, en rinçant toujours à fond avec de l'eau propre après le lavage.
- Ne jamais utiliser, pas une seule fois, des produits contenant acide phosphorique, chlorhydrique, muriatique, formique ou acétique, car ils pourraient provoquer des dommages importants. Utiliser un PH neutre.
- Sécher toujours les articles après les avoir lavés pour éviter le calcaire.

AVERTISSEMENT

- Les produits de nettoyage augmentent la détérioration des surfaces qui seraient déjà abîmées.
- Ne pas mélanger les détergents, car les réactions chimiques pourraient provoquer des réactions toxiques.
- Ne pas utiliser d'éponges ou d'autres objets abrasifs, ni de détergents agressifs.
- N'utiliser jamais pour nettoyer ces surfaces de l'eau de javel avec chlore.
- Il faudra utiliser uniquement les produits détergents indiqués par les fabricants pour chaque type de surface et finition.

CONSEILS POUR LE NETTOYAGE ET LA CONSERVATION DE LA ROBINETTERIE ET DES ACCESSOIRES

- Lire les instructions du fabricant.
- Le nettoyage périodique réduit la formation de calcaire et de saleté.
- Les produits pour le nettoyage ne doivent pas être utilisés pour un temps supérieur à celui nécessaire.
- Si on utilise des produits spray, ne pas diriger le jet du spray directement sur la robinetterie et sur les accessoires, mais l'appliquer sur un chiffon ou sur une éponge. Le liquide atomisé pourrait s'introduire dans les trous et dans les fissures de la robinetterie et des accessoires en provoquant des dommages irréversibles.
- Si le mélangeur goutte, des taches ou plaques de calcaire peuvent se former; prière de contrôler qu'il soit toujours bien fermé.
- Si nécessaire on peut utiliser le détergent anticalcaire habituel, dans ce cas nous conseillons de lire avant les instructions du fabricant et, après l'emploi, de rincer toujours la robinetterie avec de l'eau propre.
- Pour protéger les parties mécaniques de la robinetterie et en garantir la durée, Noken recommande l'installation de robinets d'arrêt avec filtre.

CLAUSE REFERENCE A LA GARANTIE

Le non-respect des instructions d'entretien peut provoquer l'annulation de la garantie.



TORNEIRAS E ACESSÓRIOS

Em primeiro lugar, obrigado pela compra de produtos Noken. Na Noken Todos os produtos são feitos com a confiança necessária para dar um serviço de confiança por muitos anos. Como outros produtos de fabricantes acessórios também precisam de cuidados e manutenção adequada para garantir que a sua casa de banho apresente um aspecto impecável.

SUPERFÍCIE DAS TORNEIRAS

De acordo com os requisitos da norma DIN EN 248 camada protetora que é MAIS COMUM utilizar para a fabricação de acessórios incluem metais como cromo, níquel, aço e latão, bem como outros para evitar a humidade. Antes de proceder à limpeza é necessário examinar exactamente o tipo de superfície a ser limpa.

LIMPEZA

Para a limpeza de torneiras e acessórios deve-se ter em atenção:

- Para a limpeza periódica utilizar água quente misturada com sabão. Se isto não for possível também é permitido o uso de gel ou detergentes líquidos, enxaguando sempre com água limpa após o uso.
- Apesar de terem sido utilizadas apenas uma vez, todos os produtos que contêm fosfóro, clorídrico, muriático, ácido fórmico ou ácido acético, uma vez que podem causar danos consideráveis não devem ser usados. Use um PH neutro.
- Seque os artigos depois de cada sessão de limpeza e depois de cada utilização para evitar a acumulação de calcário.

ATENÇÃO

- Produtos de limpeza acentuam a deterioração se as superfícies já estão danificados.
- Não misture produtos de limpeza, as reações químicas podem emitir gases tóxicos.
- Não utilizar palhinhas ou panos abrasivos nem detergentes de limpeza agressivos.
- Sob nenhuma circunstância deve ser usado para limpar essas superfícies Lixívias.
- Deve-se utilizar unicamente produtos de limpeza expressamente indicados pelo fabricante para cada tipo de superfície e acabamento.

RECOMENDAÇÕES PARA LIMPEZA E CONSERVAÇÃO DE TORNEIRAS E ACESSÓRIOS

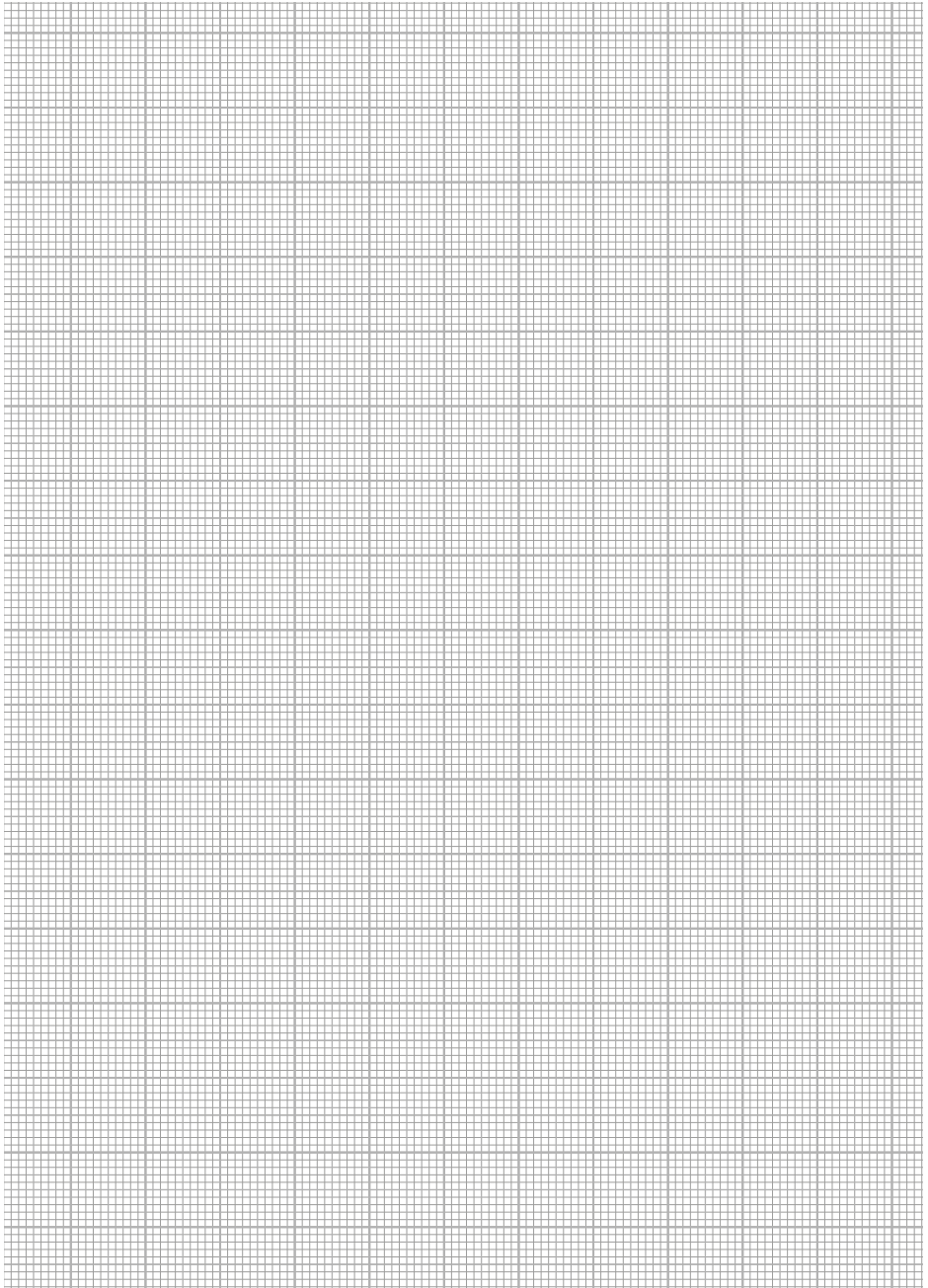
- Leia as instruções do fabricante em primeiro lugar.
- A limpeza regular irá reduzir o calcário e sujidade.
- Produtos de limpeza não devem ser utilizados mais do que o necessário.
- Se usar um spray de limpeza, não pulverize diretamente na torneira e acessórios, aplicar num pano ou esponja. O spray líquido pode-se introduzir através dos furos e ranhuras dos equipamentos e pode causar danos irreversíveis.
- O gotejamento da torneira pode causar manchas e depósitos de calcário. Certificar-se que a torneira esteja corretamente fechada.
- Se necessário, pode utilizar o produto de limpeza anti-calcáreo usual, mas devem-se ler as instruções do fabricante em primeiro lugar e só depois utilizar, lavar sempre a torneira com água limpa.
- Para proteger a mecânica da torneira e prolongar a vida útil da mesma, Noken recomenda a instalação de válvulas com filtros.

CLÁUSULA RELATIVA À GARANTIA

A inobservância das instruções de manutenção pode causar o vencimento da garantia.







FDP_30-1-0515
100283326_N113700089 - 100283355_N113700080 - 100283356_N113700090
0520-0

PORCELANOSA BATHROOMS



www.noken.com

Para consultar la garantía u otra información relativa a este producto, visitar nuestra web:
For a warranty or other information on this product, visit our Web address:
Pour obtenir une garantie ou d'autres informations sur ce produit, visitez notre site web:
Para garantia ou outras informações sobre este produto, visite o nosso site: