



**VERSION 10/14 (2)**



**VERSION (1)**

**FORMA**



100173660\_N38600061

**NK CONCEPT**



100173670\_N38600060

**OVAL**



100104502- N386000003

**NK CONCEPT**



100173680\_N386000059

**OVAL**



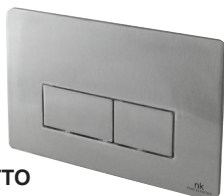
100104501- N386000001

**RONDO**



100104504- N386000006

**RETTO**



100189502 - N399999737

**OVAL**



100104503 - N386000008

**RONDO**



100104506- N386000015

**noken**  
PORCELANOSA BATHROOMS

**SMART LINE**

Carretera CV-20 km.2 · 12540 Vila-real · Castellón · Spain  
Tel: +34 964 50 64 50 - Fax: +34 964 50 67 93  
e-mail: [noken@noken.com](mailto:noken@noken.com) · [www.noken.com](http://www.noken.com)



Lea atentamente estas instrucciones antes de comenzar la instalación.

- Compruebe el producto por si faltasen piezas o estuviesen dañadas.
- Cualquier alteración que se realice al sanitario invalidaría la garantía.
- Le recomendamos la instalación por parte de personal cualificado.
- Compruebe el funcionamiento del mecanismo de la cisterna del inodoro.
- Gracias a un cuidado periódico se puede evitar la formación de restos calcáreos.
- Residuos de productos de aseo y limpieza pueden dañar las piezas metálicas, cromadas y/o de vidrio de los sanitarios, como bisagras, embellecedores, pulsadores, etc...

Please read these instructions carefully before starting installation and retain for future reference. Please leave these instructions with the end user.

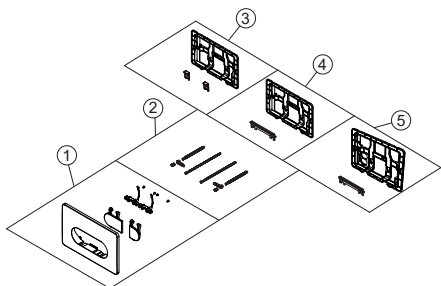
- Remove all packaging and check the product for missing parts and damages before starting the installation.
- Any alterations made to this product and its fittings may infringe the water regulations and will invalidate the guarantee.
- We strongly recommend the use of a qualified and registered plumber.
- Factory fitted components such as inlet and outlet valves should be checked for position and tightness, they may have loosened in transit. Check the operation of the valves.
- Periodic cleaning and maintenance should be used to avoid the build up of damaging lime scale deposits.
- Bathroom harsh cleaning agent residuals may damage components made of metal, glass and/or chromed parts such as, seat hinges, trim plates, push buttons, etc...

Lire attentivement cette notice avant de commencer l'installation

- Vérifier si certaines pièces sont manquantes ou abîmées.
- Toute altération causée au produit invalidera la garantie.
- Nous recommandons fortement l'installation du produit par du personnel qualifié.
- Vérifier le fonctionnement du mécanisme du réservoir du WC.
- Grâce à un entretien régulier, on peut éviter la formation de calcaire.
- Les résidus de produits de nettoyage peuvent abîmer les pièces métalliques, en verre et/ou chromée des sanitaires, comme les charnières, enjoliveurs, boutons poussoirs, etc...

Leia atentamente as instruções antes de começar a instalação.

- Verifique se o produto se encontra em bom estado.
- Qualquer alteração que se realize no sanitário perde a garantia.
- Aconselhamos que a instalação seja feita por um profissional qualificado.
- Testar a tubaria antes da instalação.
- Testar o funcionamento do mecanismo do tanque de descarga da sanita.
- Mantendo um cuidado periódico poderá evitar a formação de calcários.
- Resíduos de produtos de limpeza podem danificar as peças de metal, cromado ou vidro de sanitários, tais como dobradiças, embelezadores, botões, etc...



● 100104502 OVAL			
	V1	10/14 V2	A01
1	100155469	100155469	100155469
2	100109781	100155480	100155480
3	100109784	-	-
4	-	100155481	-
5	-	-	100308699

○ 100104501 OVAL			
	V1	10/14 V2	A01
1	100128618	100155470	100155470
2	100109781	100155480	100155480
3	100109784	-	-
4	-	100155481	-
5	-	-	100308699

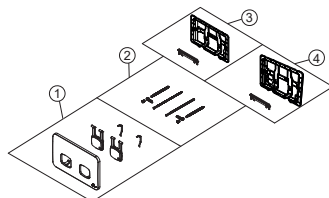
● 100104503 OVAL			
	V1	10/14 V2	A01
1	100128620	100155471	100155471
2	100109781	100155480	100155480
3	100109784	-	-
4	-	100155481	-
5	-	-	100308699

● 100104504 RONDO			
	V1	10/14 V2	A01
1	100128622	100155379	100155379
2	100109781	100155480	100155480
3	100109784	-	-
4	-	100155481	-
5	-	-	100308699

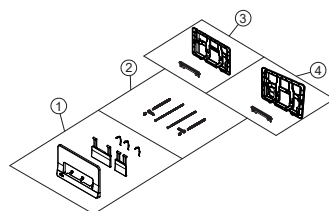
○ 100104506 RONDO			
	V1	10/14 V2	A01
1	100128621	100155418	100155418
2	100109781	100155480	100155480
3	100109784	-	-
4	-	100155481	-
5	-	-	100308699

● 100173670 NK CONCEPT		
	A00	A01
1	100180158	100180158
2	100155480	100155480
3	100155481	-
4	-	100308699

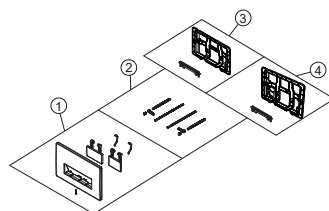
○ 100173680 NK CONCEPT		
	A00	A01
1	100180173	100180173
2	100155480	100155480
3	100155481	-
4	-	100308699



● 100173660 FORMA		
	A00	A01
1	100180166	100180166
2	100155480	100155480
3	100155481	-
4	-	100308699



● 100173660 RETTO		
	A00	A01
1	100200079	100200079
2	100155480	100155480
3	100155481	-
4	-	100308699

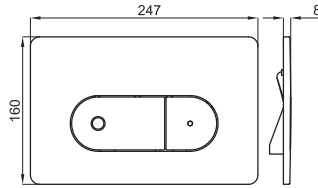
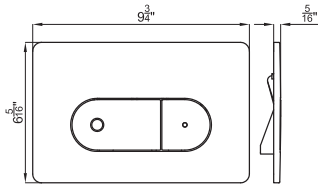




100104502\_N386000003

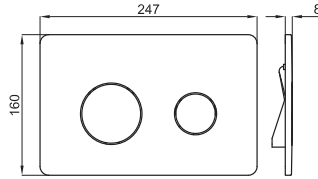
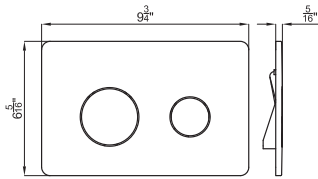
100104501\_N386000001

100104503\_N386000008

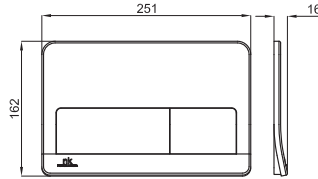
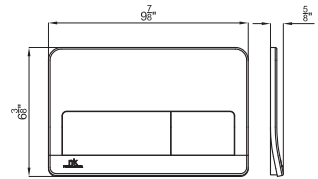


100104504\_N386000006

100104506\_N386000015

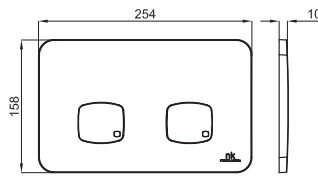
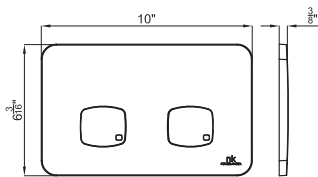


100173660\_N386000061

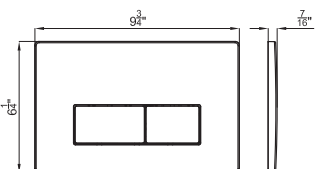
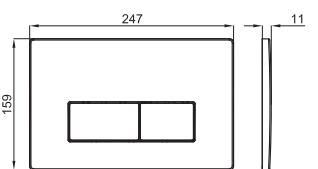


100173680\_N386000059

100173670\_N386000060



100189502\_N399999737





### **Precauciones para la instalación**

Consultar el manual de instrucciones y garantía antes de la instalación. Los puntos excluidos de la garantía se deben leer atentamente.

- La instalación debe hacerse de acuerdo con la guía de instalación.
- La suciedad de la construcción puede causar problemas para los productos.

### **Installation precautions**

The installation and User Guide, as well as the technical catalogue must be consulted before the installation. The points excluded from the warranty must be read carefully.

- Installation must be done according to the installation and user guide.
- Dirt from construction may cause problems for products.

### **Précaution pour l'installation**

Consulter le manuel d'instructions et garantie avant l'installation. Les points exclus de la garantie doivent être lu attentivement.

- L'installation doit être réalisée selon la notice de montage.
- La saleté des travaux peut causer des problèmes pour les produits.

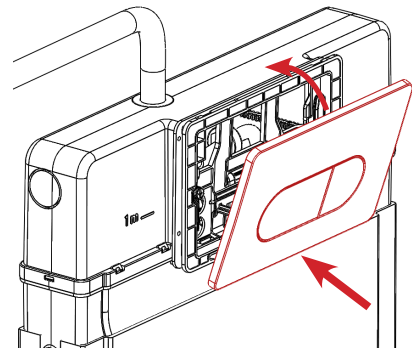
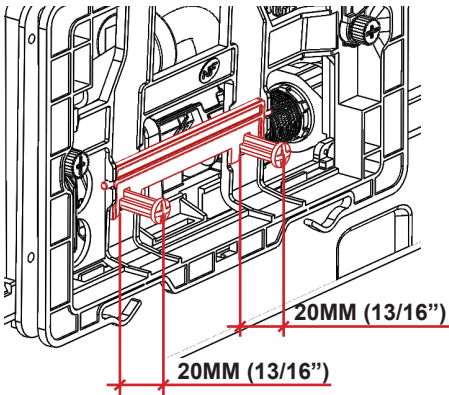
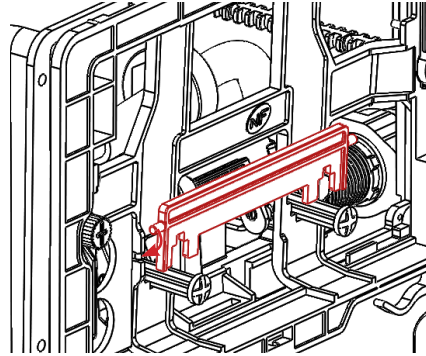
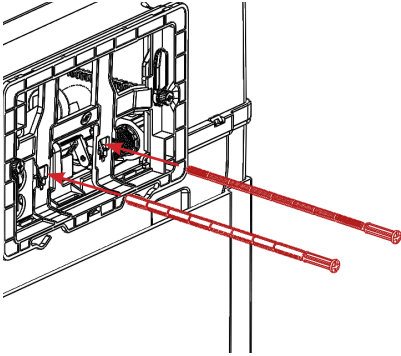
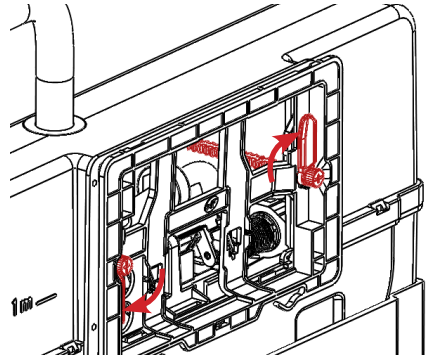
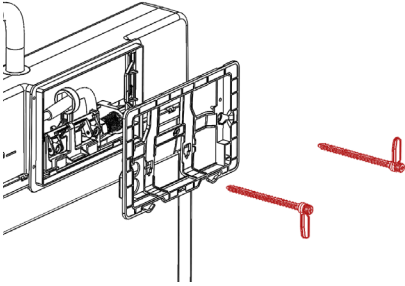
### **Precauções de instalação**

Consultar as instruções e o manual de garantia antes da instalação. Os pontos excluídos da garantia devem ser lidas cuidadosamente.

- A instalação deve estar de acordo com o guia de instalação.
- A suciedade da construção pode causar problemas para os produtos

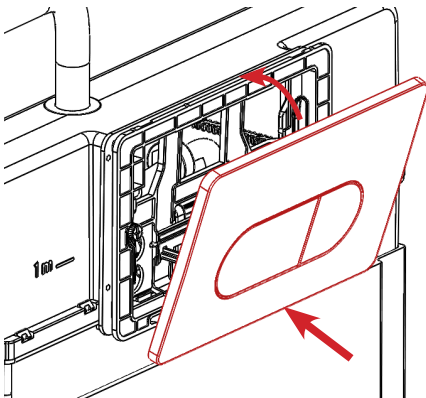
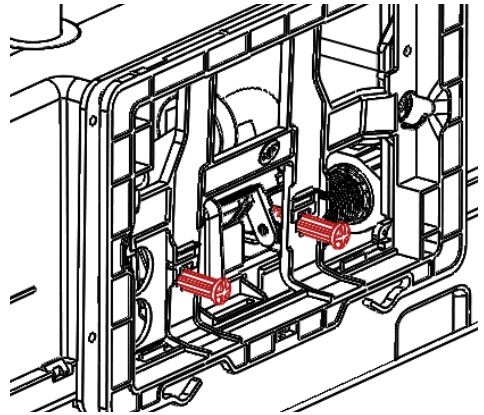
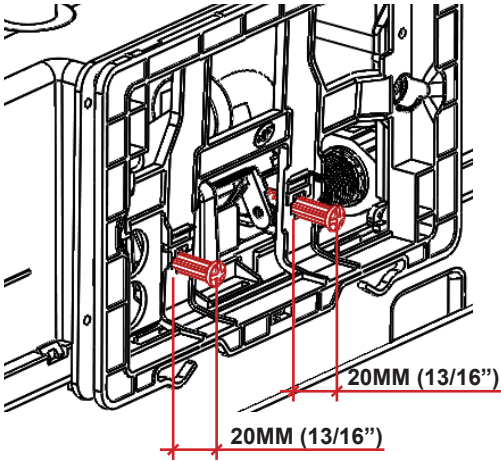
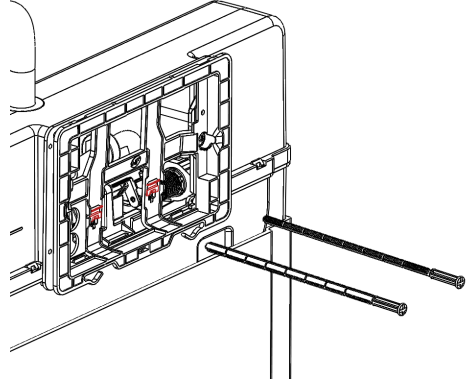
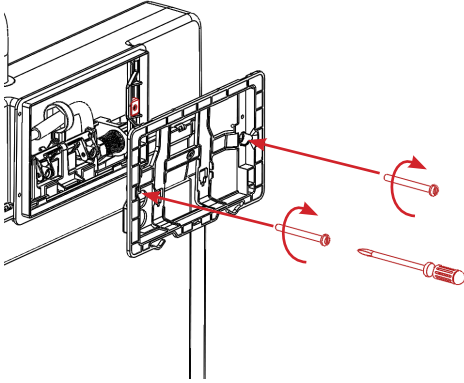


VERSION 10/14 (2)





VERSION (1)



SOLO / ONLY / SEULEMENT  
100189502\_N399999737

## PORCELANOSA BATHROOMS



[www.noken.com](http://www.noken.com)

Para consultar la garantía u otra información relativa a este producto, visitar nuestra web:

For a warranty or other information on this product, visit our Web address:

Pour obtenir une garantie ou d'autres informations sur ce produit, visitez notre site web:

Para garantia ou outras informações sobre este produto, visite o nosso site:

Per consultare la garanzia o altre informazioni relative a questo prodotto, visitare il nostro sito Web:

Hinweise zur Garantie und zu sonstigen Einzelheiten zu dem Produkt finden Sie auf unserer Webseite:

Для получения гарантийной или другой информации, связанной с данным продуктом, посетите наш веб-сайт:

Aby zapoznać się z gwarancją lub innymi informacjami związanymi z danym produktem, odwiedź naszą stronę internetową:

关于这个产品的保修及其它信息，请访问我司的网站参看。

تنترنن إلی علی عان عقوم ذرایز اجارلا، جت نمن الم اذهب قق عتم یرخا تامول عم یا و اة لافکل اة ع جارمل