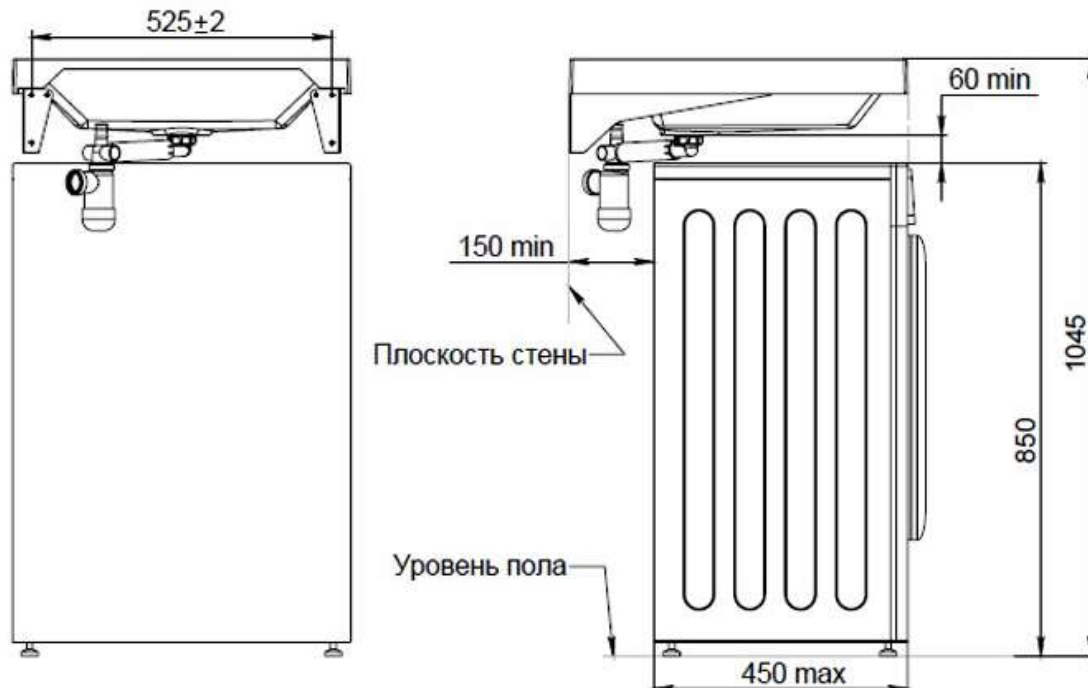


Инструкция по сборке

Модель Corolina 600(500)

ТИП УСТАНОВКИ: Подвесная, с возможностью расположением над стиральной машиной.

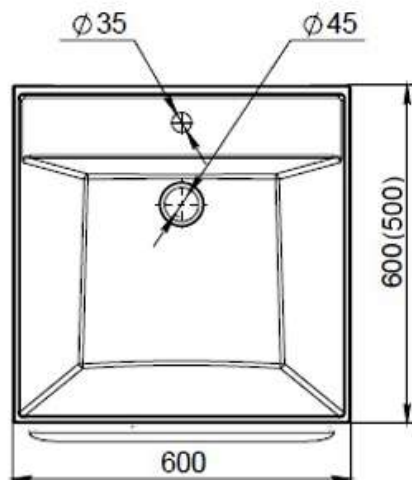
Схема установки



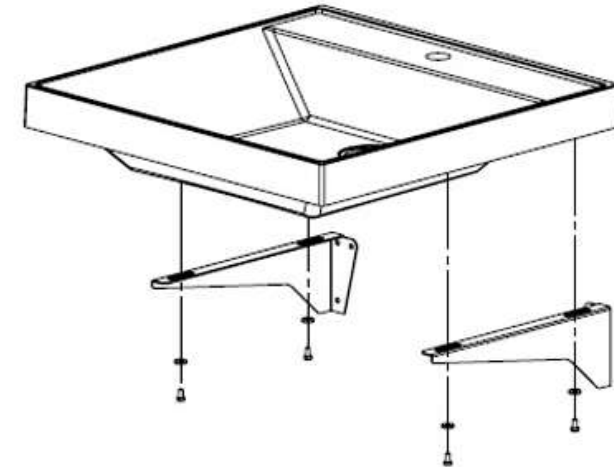
Плоскость стены

Уровень пола

Для Corolina 500 глубина стиральной машины не более 430мм



Рекомендуемый сифон:
Сифон для раковины Equation с отводом для стиральной машины d 40 мм



КОМПЛЕКТАЦИЯ

1. Раковина
2. Комплект кронштейнов (левый, правый)
3. Крепеж (Винт М6х12 - 4 шт., Шайба 6 - 4 шт.)
4. Гарантийный талон, технический паспорт
5. Инструкция по сборке

1. Выполните предварительную разметку стены.
2. Прикрепите к стене два кронштейна с помощью крепежных элементов (не входят в комплект поставки).
3. Установите смеситель на раковине, закрепите его согласно инструкции, поставляемой в комплекте со смесителем.
4. Установите раковину на кронштейны, закрепите с помощью винтов М6 и шайб 6, входящих в заводскую комплектацию. (Не используйте электроинструмент, момент затяжки винтов 0,28кгс*м)
5. Установите на смонтированную раковину сливную арматуру.