



100181020_N312140115

noken
PORCELANOSA BATHROOMS

Carretera CV-20 km.2 · 12540 Vila-real · Castellón · Spain
Tel: +34 964 50 64 50 - Fax: +34 964 50 67 93
e-mail: noken@noken.com · www.noken.com

NK CONCEPT



Lea atentamente estas instrucciones antes de comenzar la instalación.

- Compruebe el producto por si faltasen piezas o estuviesen dañadas.
- Cualquier alteración que se realice al sanitario invalidaría la garantía.
- Le recomendamos la instalación por parte de personal cualificado.
- En nuevas construcciones se deben llenar los sifones de inodoros, lavabos y bidets de agua para evitar que la grifería y los asientos se oxiden o amarilleen por el efecto de la subida de gases corrosivos. Se recomienda que el espacio esté muy aireado.
- Purgar las tuberías antes de la instalación.
- Compruebe el funcionamiento del mecanismo de la cisterna del inodoro.
- Gracias a un cuidado periódico se puede evitar la formación de restos calcáreos.
- Residuos de productos de aseo y limpieza pueden dañar las piezas metálicas, cromadas y/o de vidrio de los sanitarios, como bisagras, embellecedores, pulsadores, etc...

- Please read these instructions carefully before starting installation and retain for future reference. Please leave these instructions with the end user.

- Remove all packaging and check the product for missing parts and damages before starting the installation.
- Any alterations made to this product and its fittings may infringe the water regulations and will invalidate the guarantee.
- We strongly recommend the use of a qualified and registered plumber.
- In new buildings it is recommended to water fill the traps to ensure toxic gases do not corrode the surface of the taps and toilet seats. It is recommended that the room is well ventilated.
- Thoroughly flush through all pipe work prior to the installation of terminal appliances, e.g. Shower heads, taps, inlet valves etc.
- Factory fitted components such as inlet and outlet valves should be checked for position and tightness, they may have loosened in transit. Check the operation of the valves.
- Periodic cleaning and maintenance should be used to avoid the build up of damaging lime scale deposits.
- Bathroom harsh cleaning agent residuals may damage components made of metal, glass and/or chromed parts such as, seat hinges, trim plates, push buttons, etc...

- Lire attentivement cette notice avant de commencer l'installation

- Vérifier si certaines pièces sont manquantes o abîmées.
- Toute altération qui sera effectuée à la sanitaire rendra invalide la garantie.
- Nous recommandons fortement l'installation du produit par du personnel qualifié.
- Dans le cas de constructions neuves, il faut mettre en eau les WC, lavabos et bidets pour éviter que la robinetterie et les abattants ne s'oxydent ou ne jaunissent à cause de gaz corrosif. Nous recommandons de laisser un espace très aéré.
- Purger les tuyauteries avant l'installation.
- Vérifier le fonctionnement du mécanisme du réservoir du WC.
- Grâce à un entretien régulier, on peut éviter la formation de calcaire.
- Produits résiduels des toilettes et nettoyage peuvent abimer les pièces métalliques, en verre et/ou chromée des sanitaires, comme les charnières, enjoliveurs, boutons poussoirs, etc...

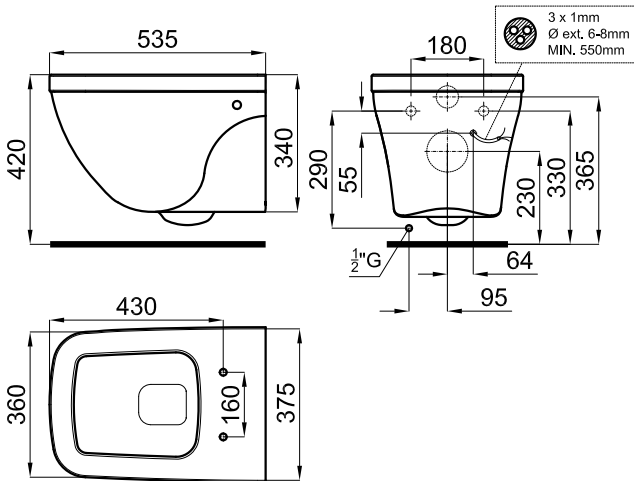
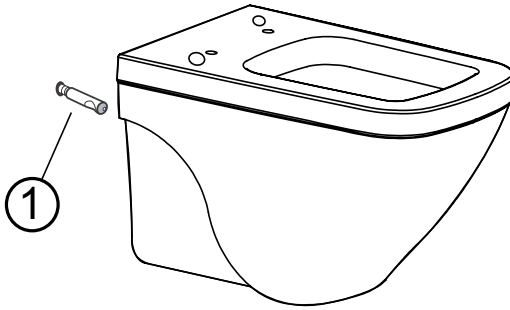
- Leia atentamente as instruções antes de começar a instalação.

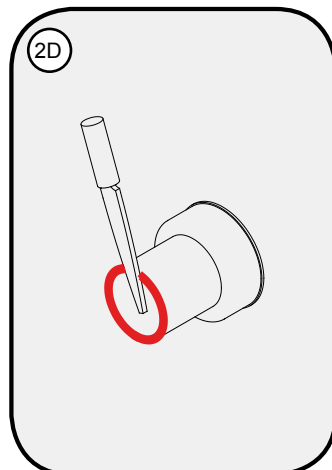
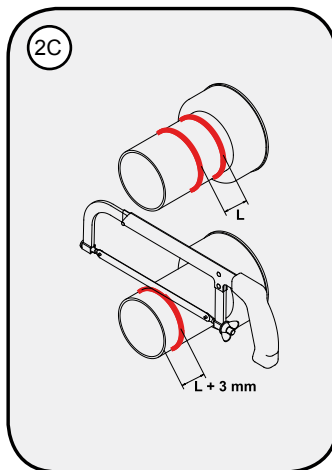
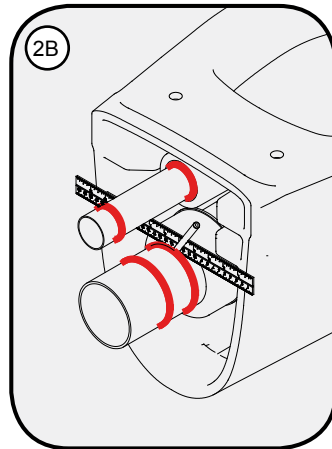
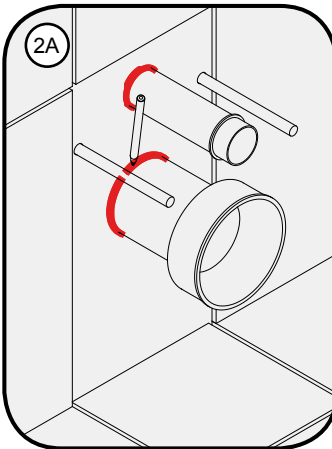
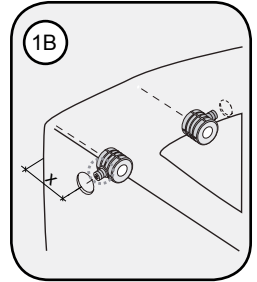
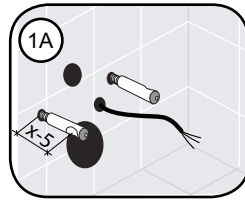
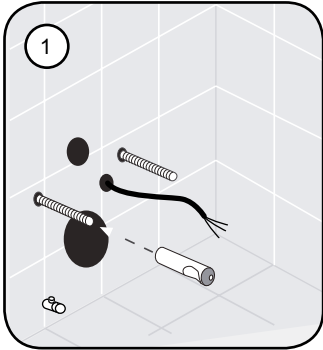
- Verifique se o produto se encontra em bom estado.
- Qualquer alteração que se realize no sanitário perde a garantia.
- Aconselhamos que a instalação seja feita por um profissional qualificado.
- Em novas construções, após a colocação da sanita, bidé e lavatório, os sifões deverão ser preenchidos com água para evitar o aparecimento de oxidações nas torneiras e tampas de sanita pelo efeito da subida de gases corrosivos pelos tubos.
- Recomenda-se que o espaço esteja muito arejado.
- Testar a tubaria antes da instalação.
- Testar o funcionamento do mecanismo do tanque de descarga da sanita.
- Mantendo um cuidado periódico poderá evitar a formação de calcários.
- Resíduos de produtos de limpeza podem danificar as peças de metal, cromado ou vidro de sanitários, tais como dobradiças, embelezadores, botões, etc....

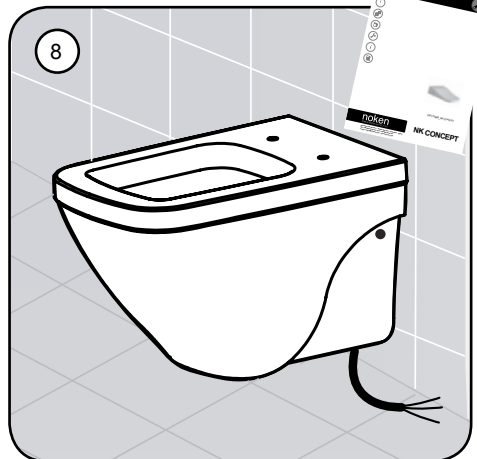
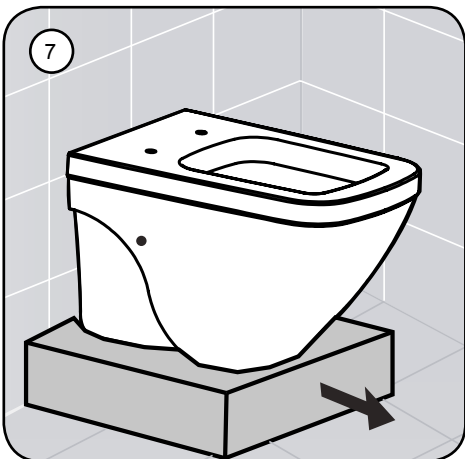
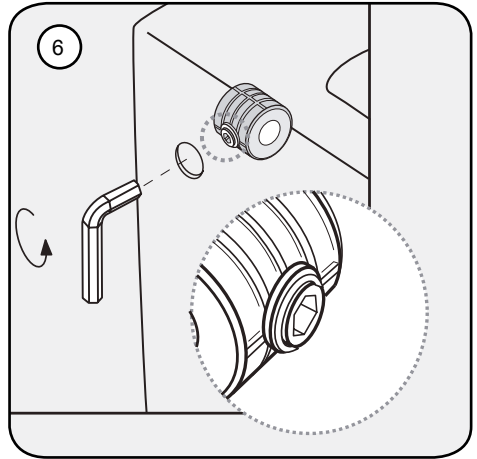
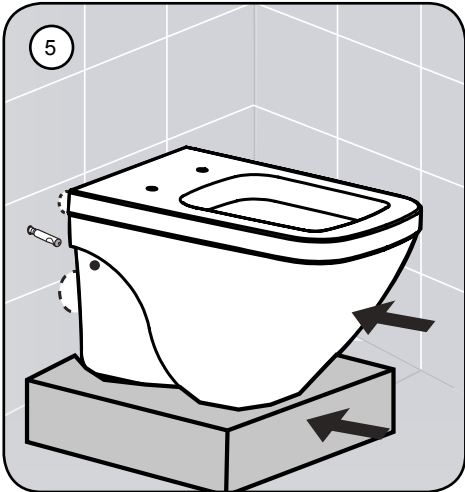
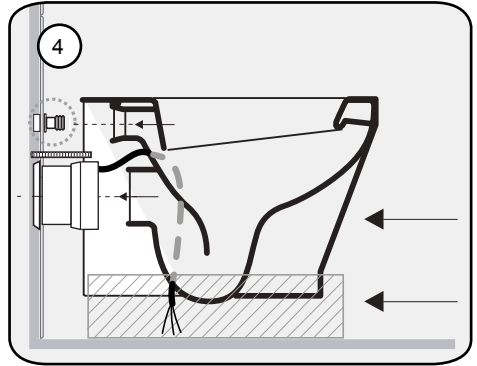
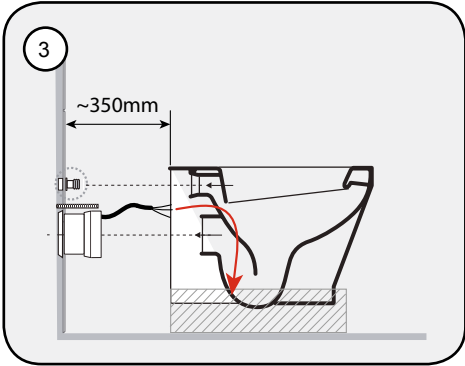




	code
1	100090710_N356330437









Noken design s.a. garantiza su porcelana sanitaria durante 10 años, desde la fecha de compra, excluyendo los componentes no cerámicos.

Noken design s.a. ofrece una garantía de 2 años para productos cerámicos con acabados en oro o plata, desde su fecha de compra.

Los artículos sanitarios que durante este período tuvieran algún problema por defectos patentes de materiales o fabricación, les serán sustituidos al cliente.

Para que dicha garantía surta efecto es imprescindible que los defectos encontrados sean comunicados inmediatamente por escrito a noken design s.a. durante el período de garantía a fin de determinar las causas. Así como el material reclamado deberá ser remitido franco fábrica, adjuntando la etiqueta de garantía o factura de compra.

El material será repuesto por noken design s.a. siempre que, previa comprobación y verificación por el departamento de calidad, se conforme la veracidad del supuesto defecto. La garantía no cubre los desperfectos ocasionados por un mal transporte ajeno al fabricante, negligencias en el uso o mantenimiento indebido, averías ocasionadas por un esfuerzo o manipulación indebida, cuidados insuficientes o modificaciones y reparaciones realizadas por terceros sin nuestro consentimiento escrito o por causa de fuerza mayor o causa fortuita.

La presente garantía excluye de toda responsabilidad a noken design s.a. de las consecuencias derivadas del mal funcionamiento o de una instalación incorrecta de nuestros fabricados y no reconoceremos ninguna reclamación por gastos derivados de las mismas, así como tampoco demanda alguna por daños y perjuicios.

Garantía para componentes no cerámicos del sanitario

Noken design s.a. garantiza por un período de 2 años desde la fecha de compra las partes no cerámicas descritas a continuación:

- Componentes cisterna: Grifo, flotador, pulsador, descarga y herrajes de fijación.
- Componentes inodoro: Tapa, incluido el asiento y herrajes de fijación.
- Componentes bidet: Tapa, incluido el asiento y herrajes de fijación.
- Componentes lavabos: Toalleros u otros complementos.

La presente garantía no cubre el desgaste de las piezas por un uso normal.

Esta garantía tendrá vigor siempre y cuando se hayan seguido los pasos indicados en las instrucciones de montaje y mantenimiento.

Noken design s.a. ceramic ware carries 10 years guarantee against manufacturing defects.

Noken design s.a. offers two years guarantee from the date of purchase for ceramic products finished in gold or silver.

In the unlikely event of product failure, Noken design s.a. offers a free replacement part (or nearest equivalent) if proven to Noken design s.a. quality department that the defect has been caused before delivery.

Full details of any defect needs to be notified immediately in writing to Noken design s.a. The goods in which the defect arises are returned at the purchaser's expense to Noken s.a. and the guarantee label or purchase invoice needs to be included.

The guarantee does not cover transport damage and is only offered on all products that have been used for their normal purpose. The guarantee does not apply to any products that have been misused or abused in any way.

Liability is limited to individual products and does not cover consequential loss or damage on installations.

Guarantee for non-ceramic ware components.

Noken design s.a. offers a 2 years guarantee from the date of purchase for the following non-ceramic components:

- Cistern components :Inlet valve, outlet valve and push button, and fixing kit.
- WC pan components: Seat and cover, and fixing kit.
- Bidet components: Cover and fixing kit.
- Basin components: Towel rails and all other accessories.

The guarantee does not cover general wear and tear.

This guarantee does not affect consumers statutory rights.





Noken design s.a. garantit sa porcelaine sanitaire 10 ans à partir de la date d'achat, exception faite des composants non céramiques.

Noken design s.a. garantit pendant une période de 2 ans depuis la date d'achat sa porcelaine sanitaire avec ses revêtements argent et or.

Les articles sanitaires qui souffriraient d'un défaut matériel ou de fabrication pendant cette période, seront remplacés au client.

Pour que cette garantie prenne effet, il est indispensable que les défauts rencontrés soient immédiatement communiqués par écrit à noken design s.a. pendant la période de garantie afin d'en déterminer les causes.

Ensuite, le matériel défectueux devra être renvoyé franco usine en y ajoutant l'étiquette de garantie ou la facture d'achat. Le matériel sera remplacé par noken design s.a., seulement si notre service de qualité confirme l'existence du supposé défaut après vérification et analyse technique.

La garantie ne couvre pas les imperfections occasionnées par un mauvais transport (fabricant non responsable), négligence lors de l'utilisation ou entretien inadapté, fuites occasionnées par un effort ou une manipulation impropre, soins insuffisants ou modifications ou réparations réalisées par des tiers sans notre accord écrit ou pour cause de force majeure ou cause fortuite.

Cette garantie exclut noken design s.a. de toute responsabilité concernant les conséquences dérivées du mauvais fonctionnement ou d'une installation incorrecte de nos produits et nous n'accepterons aucune réclamation de coûts dérivés de celles-ci ainsi qu'aucune demande de dommages et intérêts.

Garantie pour les composants non céramiques du sanitaire

Noken design s.a. garantit pendant une période de 2 ans depuis la date d'achat les parties non céramiques décrites ci-dessous :

- Composants du réservoir : otteur, bouton poussoir, mécanisme et fixations.
- Composants du WC : abattant et fixations.
- Composants du bidet : abattant et fixations.
- Composants du lavabo : porte-serviettes et autres compléments.

Cette garantie ne couvre pas non plus l'usure des pièces lors d'un usage normal.

Cette garantie entre en vigueur seulement si la démarche indiquée et les instructions d'installation et d'entretien aient été suivies.

Noken Design S.A. dá garantia durante 10 anos na porcelana dos sanitários, desde a compra, excluindo os componentes não cerâmicos.

Noken Design S.A. Oferece uma garantia de 2 anos para produtos cerâmicos com acabamento em oro, prata, desde a sua compra.

Os artigos sanitários que durante este período tiverem algum problema por defeito de fabrico, estes serão substituídos ao cliente. Para que a dita garantia surta efeito é imprescindível que os defeitos encontrados sejam comunicados imediatamente por escrito à Noken Design S.A. durante o período de garantia afim de determinar as causas, assim como o material reclamado devera 'ser remetido à fabrica juntamente com a garantia e fatura de compra.

O material deverá ser substituído Noken Design S.A. sempre que seja comprovada e verificada pelo departamento de qualidade, conforme a veracidade do suposto defeito. A garantia não cobra os defeitos provocados pelo mau transporte alheio ao fabricante, negligencia no uso indevido, avarias ocasionadas por um esforço ou manipulação indevida, cuidados insuficientes ou modificações e reparações realizadas por terceiros sem nosso conhecimento por escrito por causa de força maior ou fortuita.

A presente garantia exclui de toda a responsabilidade a Noken Design S.A. de todas as consequências derivadas ao mau funcionamento ou à incorreta instalação dos nossos produtos e não reconheceremos nenhuma reclamação por gastos derivados às mesmas, bem como danos e prejuízos.

Garantia para componentes não cerâmicos do sanitário

Noken Design S.A. dá garantia por um período de 2 anos desde da data da sua compra para as partes não cerâmicas escritas abaixo:

- .Componentes tanque da sanita: Torneira, flutuador, mecanismo de descarga, botões e ferragens de fixação.
- .Componentes da Sanita: Tampa e ferragens de fixação
- .Componentes do Bidé: tampa e ferragens de fixação
- .Componentes de Lavatório: Toalheiros e outros acessórios.

A presente garantia não cobre desgaste pelo uso normal.

Esta garantia estará em vigor sempre e quando se tenha seguido todos os passos indicados nas instruções de montagem e manutenção.





www.noken.com

PORCELANOSA BATHROOMS

