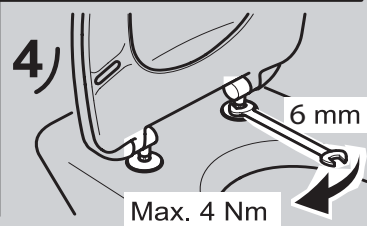
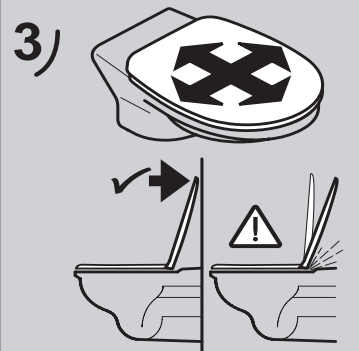
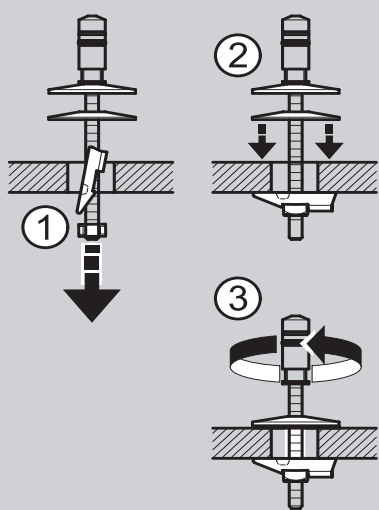
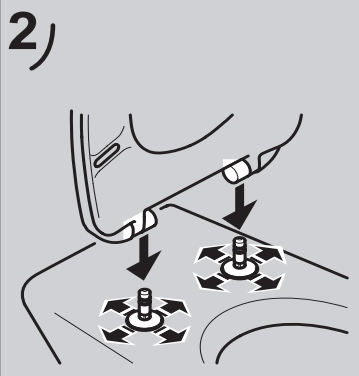
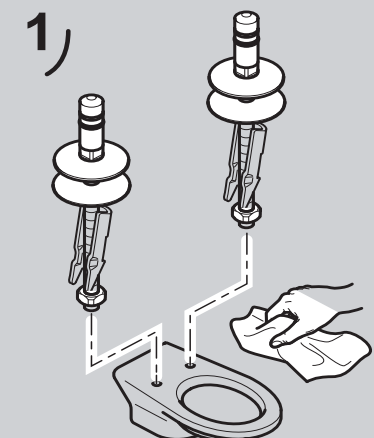


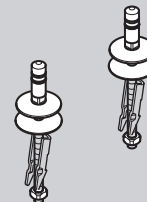
Instrucciones de instalacion - asientos

Installation instructions - seat & covers _ Instructions installation - abattants

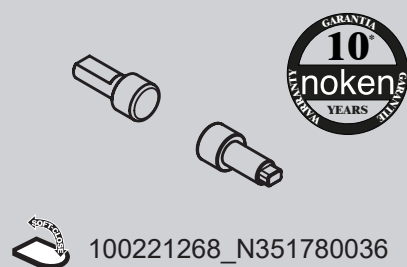
Tono-100188391_N399999768



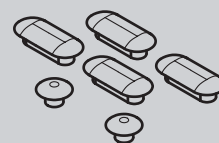
Repuestos
Spare parts
Pièces détachées



100221267_N351780034



100221268_N351780036



100221226_N351780035

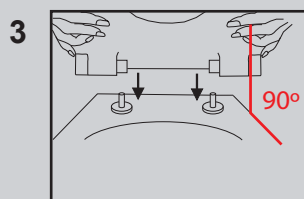
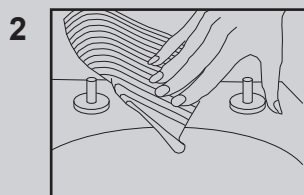
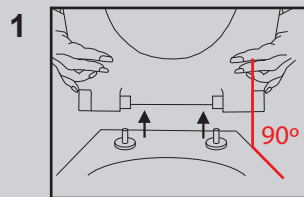
Take-Off ®

Por medio de este sistema, se facilita la limpieza de la taza del wc. El asiento se coloca en posición abierto (90°) y con un suave tirón con la mano, se libera de la fijación, que queda anclada al inodoro. Para colocarlo se empuja el asiento en las fijaciones, en posición abierto.

This system makes easy cleaning of the wc bowl surface. The seat shall be placed in open position (90°) and slightly pulling by hand, can be released from its fixings. To assembly again, simply push it against the fixings pins in opened position.

Ce système permet un nettoyage plus facile de la surface de la cuvette du WC. L'abattant doit être en position ouverte (90°) et en le retirant doucement, la fixation est libérée. Pour retrouver sa position initiale, le replacer au niveau des fixations dans la position ouverte.

*For soft-close cartridge / Para cartucho soft-close / Pour le cartouche soft-close



noken
PORCELANOSA Grupo

Ctra. Villarreal-Puebla de Arenoso (CV-20) km. 2
P.O./box 372 - 12540 Villarreal (Castellón) Spain

Tel: +34 964 50 64 50 _ Fax: +34 964 50 67 92 _ www.noken.com _ noken@noken.com

Instrucciones de mantenimiento

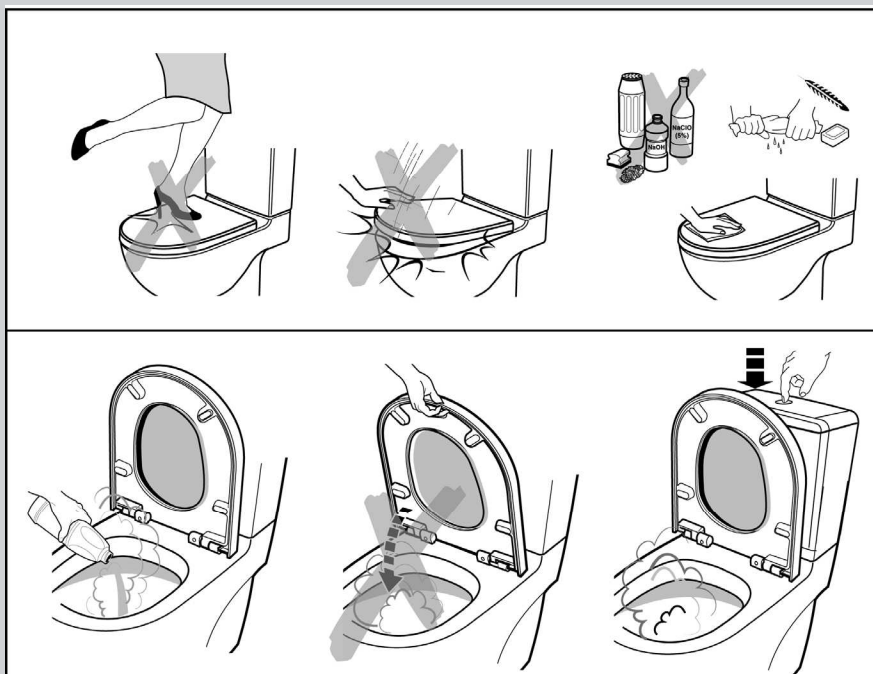
Maintenance instructions-Instructions de entretien

1. Para la limpieza de su asiento se recomienda lavarlo con agua y jabón suave. Posteriormente se recomienda secarlo con un paño suave (no abrasivo) para evitar producir arañazos en la superficie de su asiento.
2. Se recomienda no utilizar detergentes agresivos, ácidos, lejía, productos abrasivos, alcohol, acetona e hidróxido de sodio ya que podrían dañar el color del asiento.
3. Tenga cuidado con los productos químicos y cosméticos debido a que pueden manchar el asiento.
4. Después de utilizar productos detergentes fuertes para limpiar el interior de inodoro, se recomienda dejar el asiento y la tapa hacia arriba. Esto se debe a que el vapor químico liberado podría dañar el aspecto de su asiento, el de las bisagras por la creación de óxido e incluso el del mecanismo.
5. No utilizar la tapa del inodoro para sentarse ni para apoyar objetos pesados.
6. Si el asiento incorpora bisagra amortiguada dejarlo caer libremente para su correcto funcionamiento. Queda totalmente prohibido ejercer presión sobre éste.
7. No dejar líquido estancado ni verter líquidos de color en el tapa y el asiento ya que pueden generar marcas en la superficie. Si esto sucede, limpiar a la mayor brevedad posible.

1. For Cleaning your seat we recommend to wash it with mild soapy water only. Dry with a soft, non-abrasive cloth to avoid scratches.
2. Do not use aggressive detergents, disinfectants, acid, bleach, abrasive scouring powders, alcohol, acetone, and sodium hydroxide; the colour and aspect of your seats could be damaged.
3. Be careful with chemicals products and cosmetics that could stain the seat.
4. After using strong detergent products for cleaning inside you WC pan, we recommend to leave your seat and lid up. The chemicals vapour released could damage the aspect of your seat and oxidize the hinges and softclosing device.
5. Do not seat down on the cover and do not leave heavy objects on it.
6. If the seat and cover incorporates soft-close hinges leave it fall for a right closing performance. Is totally forbidden apply pressure to close it.
7. Do not leave stagnant liquid or pour colored liquids in the seat and cover as they can generate marks on the surface. If this happens, clean as soon as possible.

1. Pour le nettoyage de son abattant, nous recommandons de laver avec de l'eau et savon doux. Par la suite, il est recommandé le Escher avec un drap doux (pas d'abrasif) pour éviter de rayer la surface de votre abattant.
2. On recommande de ne pas utiliser de détergents agressifs, de désinfectants, d'acide, d'eau de Javel, produits abrasifs, d'alcool, d'acétone et d'hydroxyde de sodium car ils peuvent endommager la couleur de l'abattant.
3. Il faut faire attention avec les produits chimiques et cosmétiques parce qu'ils peuvent tacher l'abattant.
4. Après d'avoir utiliser de détergents puissants pour nettoyer l'intérieur du cuvette, on recommande laisser l'abattant et le couvercle en place. Cela c'est parce que le dégagement de vapeurs chimiques porterait atteinte à l'apparence de votre abattant, les charnières pour la création de la rouille et même le mécanisme de fermeture (soft-close).
5. N'utiliser pas l'abattant du cuvette pour s'asseoir, ni pour appuyer des objets lourds.
6. Si votre abattant est équipé avec des charnières à descente retenue, il est interdit de pousser pour la fermer.
7. Ne laissez pas de liquide stagnant ou versez des liquides colorés dans le abattant car ils peuvent générer des marques sur la surface. Si cela se produit, nettoyez-le dès que possible.

1. Para a limpeza do seu assento recomenda-se que o lave com água e sabão neutro. Posteriormente, recomenda-se que o seque com um pano suave (não abrasivo), para evitar arranhões na superfície.
2. Recomenda-se que não utilize detergentes agressivos, ácidos, lixívia, produtos abrasivos, álcool, acetona e hidróxido de sódio; já que poderiam danificar a cor do assento.
3. Tenha cuidado com os produtos químicos e cosméticos, pois podem manchar o assento.
4. Depois de utilizar detergentes fortes para limpar o interior da sanita, recomenda-se que o assento e tampa fiquem abertos, para cima. Isto porque os vapores químicos libertados podem danificar o aspecto do assento, e oxidar as dobradiças e inclusivamente o mecanismo.
5. Não deve utilizar a tampa da sanita para sentar-se nem para colocar objectos pesados.
6. Se o assento inclui uma dobradiça soft-close, deve deixar cair/fechar livremente para um funcionamento correcto. É estritamente proibido exercer pressão sobre a tampa.
7. Não deixe líquidos estagnados ou despeje líquidos coloridos na tampa e assento, pois podem gerar marcas na superfície. Se isso acontecer, limpe o mais rápido possível.



Para consultar la garantía u otra información relativa a este producto, visitar nuestra web:
For a warranty or other information on this product, visit our Web address:
Pour obtenir une garantie ou d'autres informations sur ce produit, visitez notre site web:
Para garantia ou outras informações sobre este produto, visite o nosso site:



www.noken.com

noken
PORCELANOSA Grupo

Ctra. Villarreal-Puebla de Arenoso (CV-20) km. 2
P.O./box 372 - 12540 Villarreal (Castellón) Spain

Tel: +34 964 50 64 50 _ Fax: +34 964 50 67 92 _ www.noken.com _ noken@noken.com