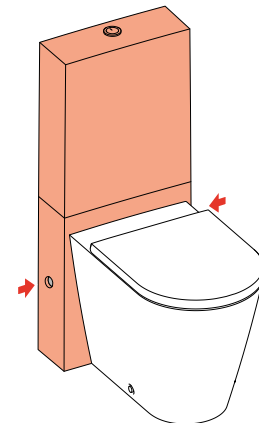
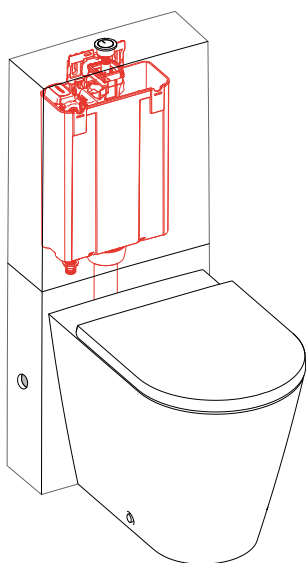


# LAUFEN

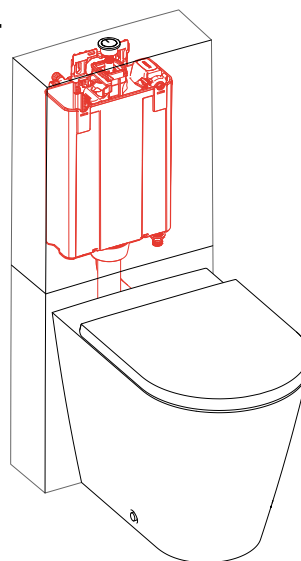
- DE Keramikspülkasten
- FR Réservoir céramique
- IT Cassetta di scarico in ceramica
- EN Ceramic cistern
- ES Cisterna cerámica
- NL Keramische stortbak
- CS Keramická splachovací nádržka
- LT Keramikinis klozeto bakelis
- PL Zbiornik wc do kompaktu ceramiczny
- HU Kerámia öblítőtartály
- RU Керамический сливной бачок
- BG Керамично тоалетно казанче
- DA Keramikcisterne
- SV Porslincistern
- NO Porselensisterne
- FI keraaminen huuhtelusäiliö
- SK Keramická splachovacia nádržka
- ZH 陶瓷冲洗箱
- ET Keraamilised loputuskastid
- HR Keramička posuda za ispiranje
- LV Keramikas skalojamā kaste
- PT Caixa de autoclismo em cerâmica
- TR Seramik rezervuar



## H829663



## H829664



- DE Diese Anleitung muss dem Benutzer ausgehändigt werden. Garantie/Haftung nur bei Montage gemäß Anleitung durch eine konzessionierte Fachkraft und gemäß örtlichen Vorschriften bei einem Druckbereich 0,5 – 10 bar.
- FR Garantie/responsabilité uniquement assurées en cas de montage conforme au mode d'emploi, effectué par un spécialiste concessionnaire et en fonction des prescriptions locales dans des conditions de pression comprises entre 0,5 – 10 bars.
- IT Garanzia/responsabilità assicurata soltanto in caso di montaggio conforme alle istruzioni per l'uso e eseguito da uno specialista concessionario in funzione delle prescrizioni locali con un campo di pressione di 0,5 – 10 bar.
- EN Guarantee/Liability only when assembled by an approved specialist in accordance with the instructions and local regulations within the pressure range 0,5–10 bar.
- ES Garantía/Responsabilidad sólo cuando está montado según las instrucciones de un profesional autorizado y de conformidad con la normativa local en el rango de presión 0,5 – 10 bar.
- NL Garantie/aansprakelijkheid enkel bij montage volgens de handleiding door een bevoegde vakman en volgens de lokale voorschriften bij drukbereik 0,5 – 10 bar.
- CS Garance/záruka pouze při montáži, prováděné dle návodu osobou odborně způsobilou s příslušnou koncesí a dle předpisů platných v místě a při tlaku v rozmezí od 0,5 do 10 barů.
- LT Garantija / turintis atsakomybė suteikiama, jei montavimą pagal instrukciją atlieka kvalifikuotas specialistas pagal vietinius reikalavimus reikalavimus esant 0,5 – 10 barų slėgio diapazonui.
- PL Gwarancja/odpowiedzialność prawna wyłącznie w przypadku montażu wykonanego przez upoważnionego specjalistę zgodnie z instrukcją oraz lokalnymi przepisami w zakresie ciśnienia od 0,5 do 10 bar.
- HU Garancia/felelősség csak engedéllyel rendelkező szakember által végrehajtott, az útmutatásnak és a helyi előírásoknak megfelelő szerelés esetén, 0,5 – 10 baros nyomástartományban.
- RU Гарантия действительна только в том случае, если монтаж выполнен специалистом согласно инструкции и с учетом местных предписаний при диапазоне давления 0,5 – 10 бар.
- BG Гаранция / отговорност само при монтаж в съответствие с ръководството от лицензиран специалист и в съответствие с местните разпоредби за диапазон на налягането 0,5 – 10 бара.
- DA Denne vejledning skal udleveres til brugeren. Garantien gælder kun, hvis monteringen udføres af en autoriseret fagmand, der følger vejledningen og overholder de lokale bestemmelser ved et tryk på 0,5 – 10 bar.
- SV Denna anvisning måste överlämnas till användaren. Garanti/ersättningskyldighet gäller endast om monteringen har genomförts enligt anvisningen av en auktoriserad specialist och enligt de lokala föreskrifterna på tryckområdet 0,5 – 10 bar.
- NO Denne veiledningen må utleveres til brukeren. Garanti/erstatningsansvar kun hvis monteringen er utført av en fagperson med konsesjon i henhold til veiledning og i samsvar med lokale forskrifter ved et trykk på 0,5 til 10 bar.
- FI Tämä ohje täytyy antaa käyttäjälle. Takuu/tuotevastuu vain, kun asennuksen suorittaa toimiluvan omaava ammattilainen käyttöohjeen sekä paikallisten 0,5 – 10 baarin painealueetta koskevien määräysten mukaisesti.
- SK Tento návod musí byť doručený používateľovi. Záruka platí, len ak sa montáž vykoná podľa návodu a ak ju vykoná odborník s oprávnením v súlade s miestnymi predpismi, a to pri rozsahu tlaku 0,5 – 10 bar.
- ZH 必须将本说明书当面交给用户。保修/责任仅在遵照说明书，并由授权专业人员符合当地法规且在压力区间 0.5 - 10 bar 内操作时生效
- ET See juhend tuleb kasutajale anda. Garantii kehtib ainult juhul, kui seade on paigaldatud kasutusjuhendi järgi, seda on teinud litsentsiga spetsialist ning järgitud on kohalikke eeskirju ja paigaldatud on rõhuvahemikus 0,5–10 baari.
- HR Ove se upute moraju predati korisniku. Garancija/odgovornost vrijedi samo ako je montažu izvršilo ovlašteno stručno osoblje prema uputama i lokalnim propisima pri rasponu tlaka od 0,5 do 10 bara.
- LV Šīs instrukcijas ir jānodod lietotājam. Garantija ir spēkā tikai tad, ja licencēts speciālists uzstādīšanu veic atbilstoši vietējiem noteikumiem un 0,5–10 bar spiediena intervālā.
- PT O presente manual deve ser entregue ao utilizador. Garantia/responsabilidade apenas no caso de montagem realizada por um técnico concessionado e segundo os regulamentos locais, com uma gama de pressão de 0,5 – 10 bar..
- TR Bu kılavuz kullanıcınıza verilmelidir. Garanti/sorumluluk, sadece ürün 0,5 – 10 bar basınç aralığında kılavuzda öngörülen şekilde yetkili uzman personele tarafından ve yerel yönetmeliklerde öngörülen şekilde monte edilginde geçerlilik kazanır.

DE/FR/IT/EN/ES/NL/CS/LT/PL/HU/RU/BG/DA/SV/NO/FI/SK/ZH/ET/HR/LV/PT/TR

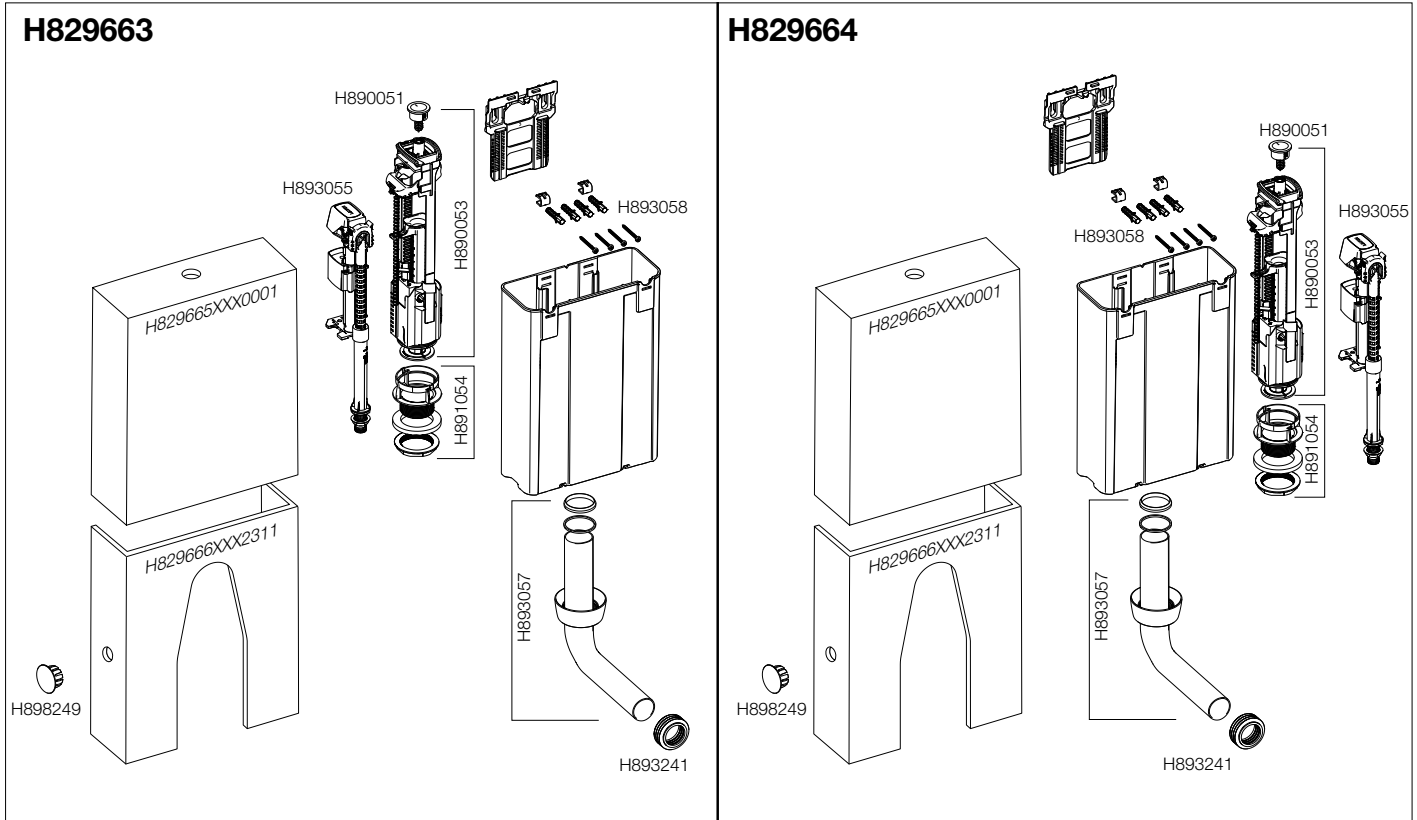
Lieferumfang  
 Contenu du colis  
 Distinta dei pezzi  
 Parts list  
 Alcance del suministro

Toebehoren  
 Rozsah dodávky  
 Dalių sąrašas  
 Zakres dostawy  
 Szállítási terjedelem

Комплекция  
 Спiськ на деталите  
 Leveringsomfang  
 Leveransomfattning  
 Leveranseomfang

Toimituskokonaisuus  
 Obsah dodávky  
 供货范围  
 Osade nimekiri  
 Popis dijelova

Daļu saraksts  
 Lista de peças  
 Parça listesi



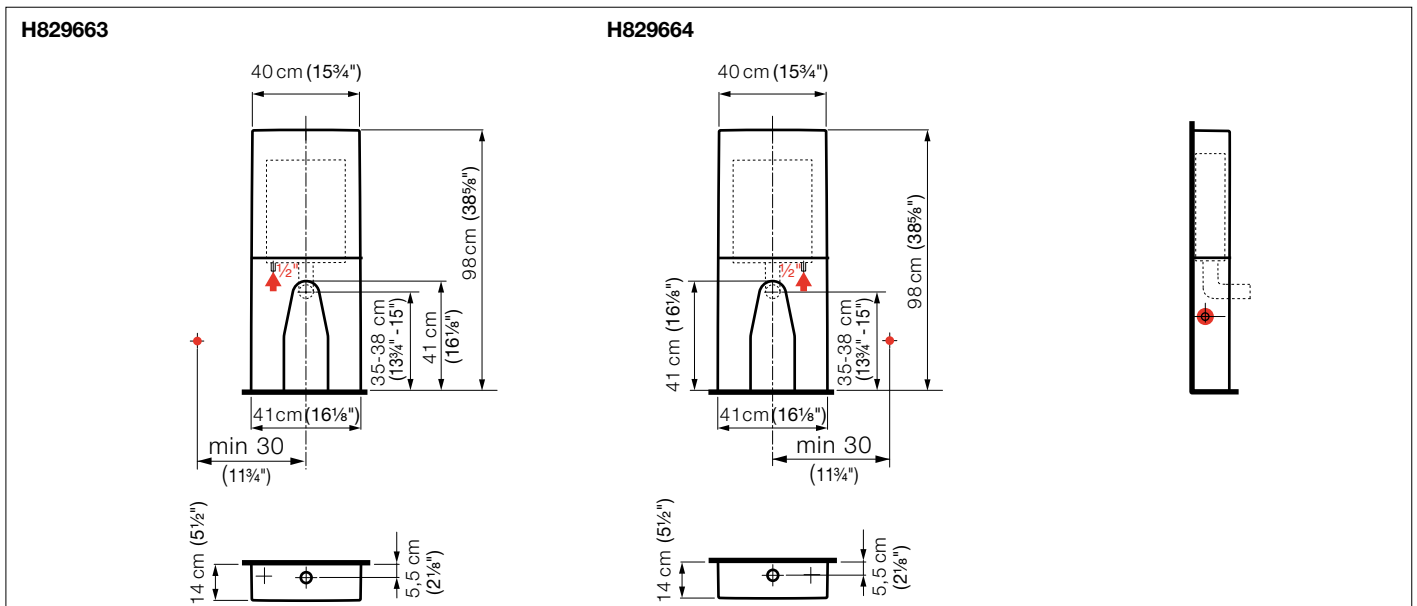
Dimensionen  
 Dimensions  
 Dimensiuni  
 Dimensions  
 Dimensiones

Afmetingen  
 Rozměry  
 Matmenys  
 Wymiary  
 Méretek

Размеры  
 Размiры  
 Pakšalve  
 Sāpa  
 Grönnšāpe

Suopa  
 Rozmery  
 规格  
 Mōōtmed  
 Dimenzije

Izmēri  
 Dimensōes  
 Boyutlar



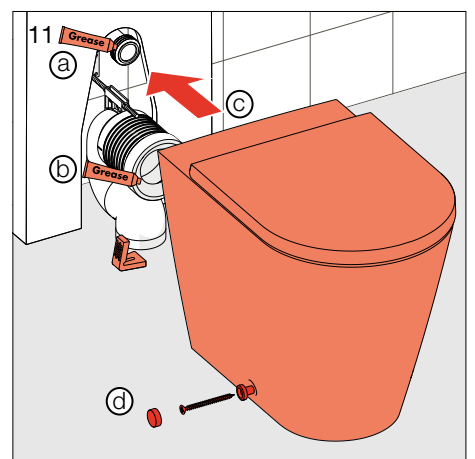
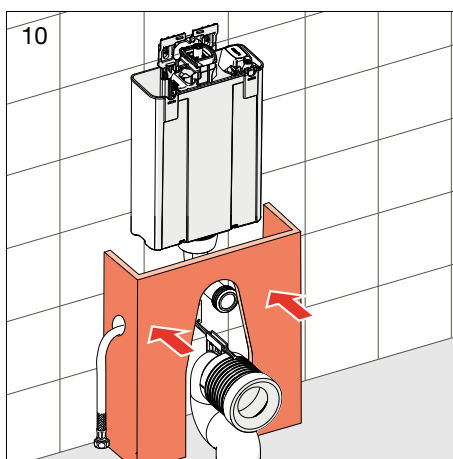
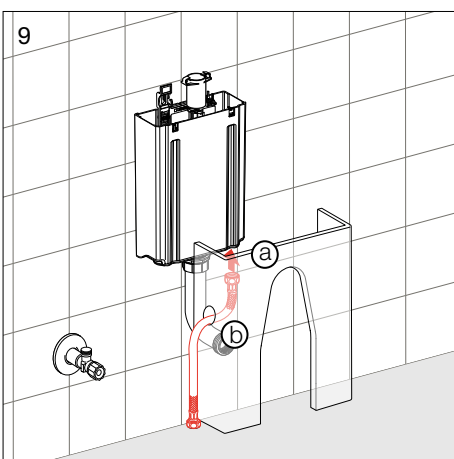
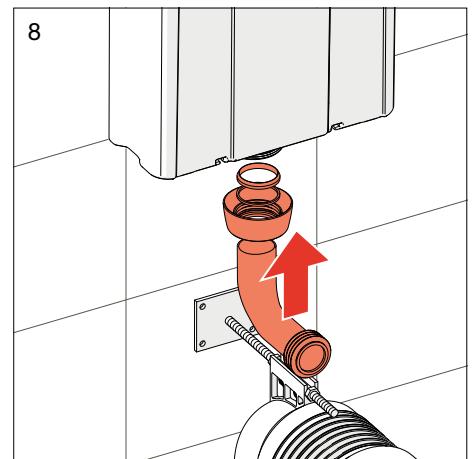
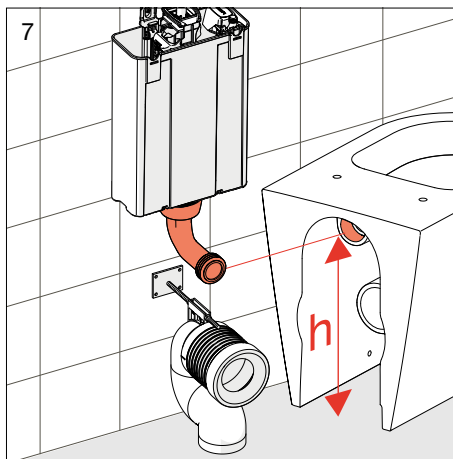
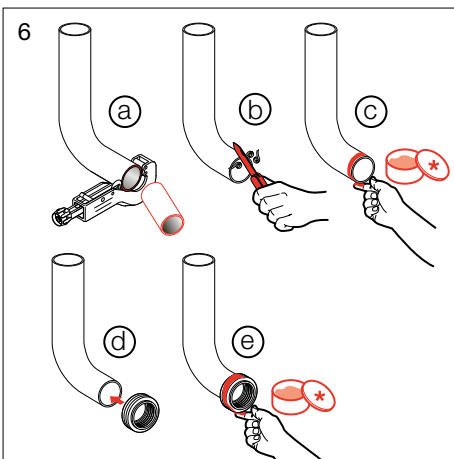
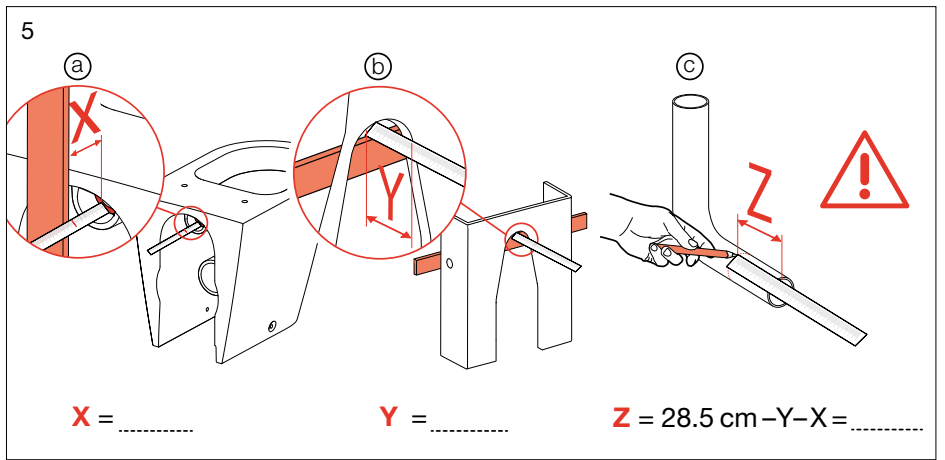
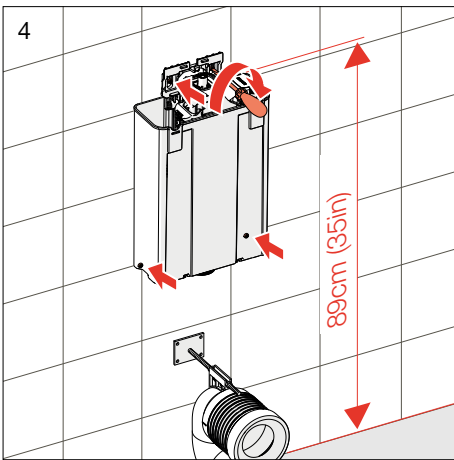
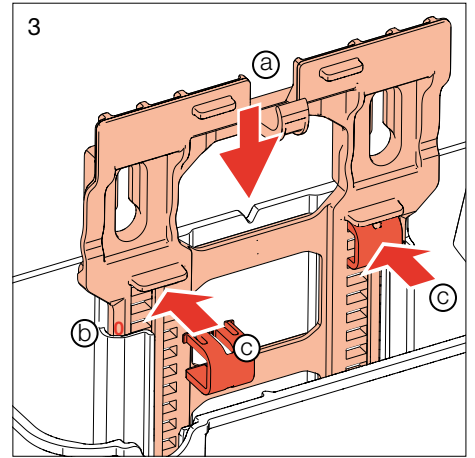
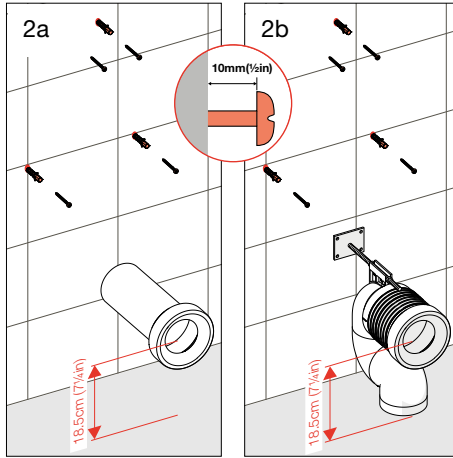
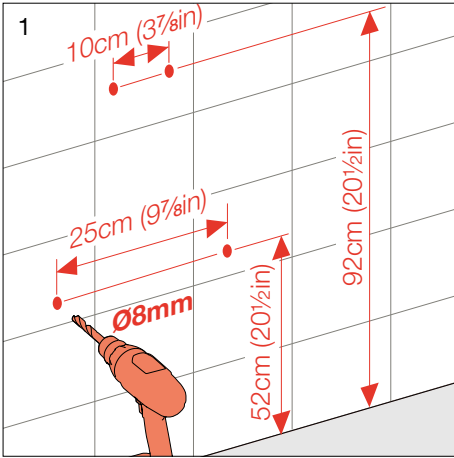
Montageablauf  
 Exécution du montage  
 Esecuzione del montaggio  
 Assembly procedure  
 Proceso de montaje

Montageverloop  
 Průběh montáže  
 Montavimo tvarka  
 Odpyw montażowy  
 A szerelés menete

Последовательность монтажа  
 Протичане на монтажа  
 Monteringsstrin  
 Monteringsprocedur  
 Monteringsbeskrivelse

Asennuksen  
 Montáž  
 装配程序  
 Kokkumonteerimine  
 Postupak montáže

Montāžas procedūra  
 Processo de montagem  
 Montaj prosedürü



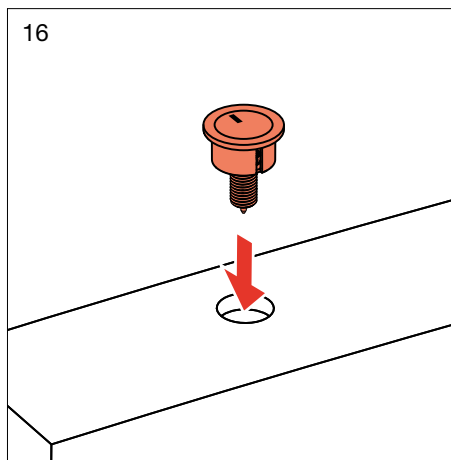
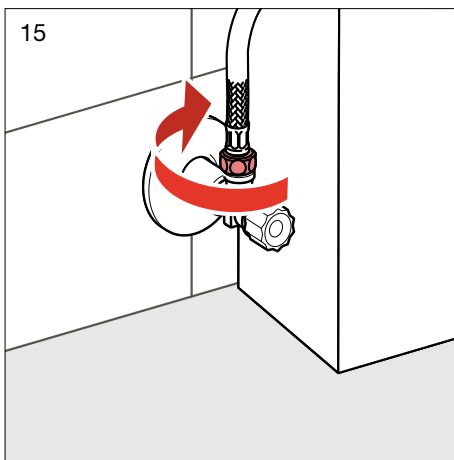
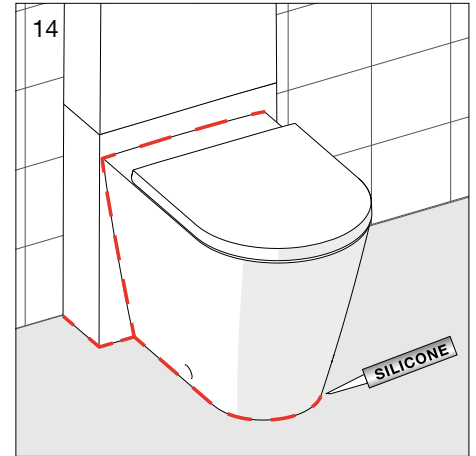
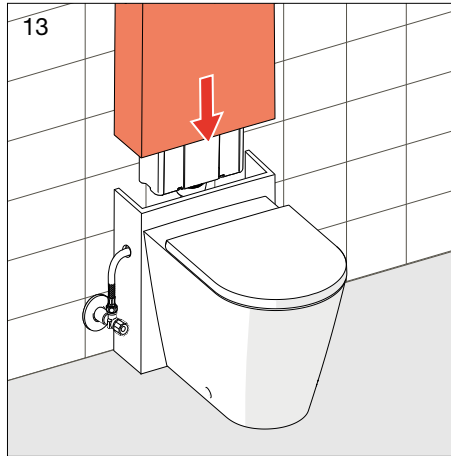
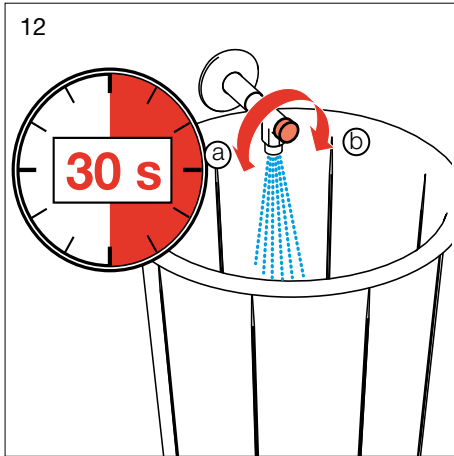
Montageablauf  
Exécution du montage  
Esecuzione del montaggio  
Assembly procedure  
Proceso de montaje

Montageverloop  
Průběh montáže  
Montavimo tvarka  
Odpyw montażowy  
A szerelés menete

Последовательность монтажа  
Протичане на монтажа  
Monteringstrin  
Monteringsprocedur  
Monteringsbeskrivelse

Asennuksen  
Montáž  
裝配程序  
Kokkumonteerimine  
Postupak montaže

Montāžas procedūra  
Processo de montagem  
Montaj prosedürü



Service  
Service  
Servicio  
Service  
Servicio

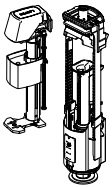
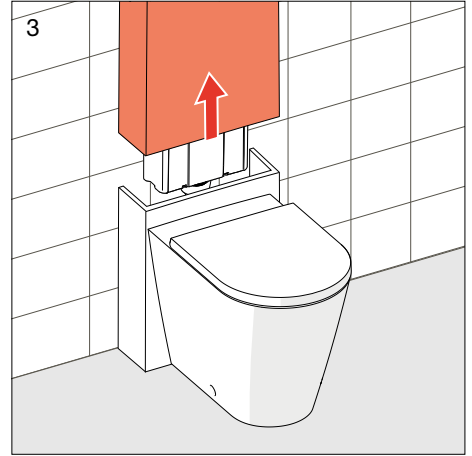
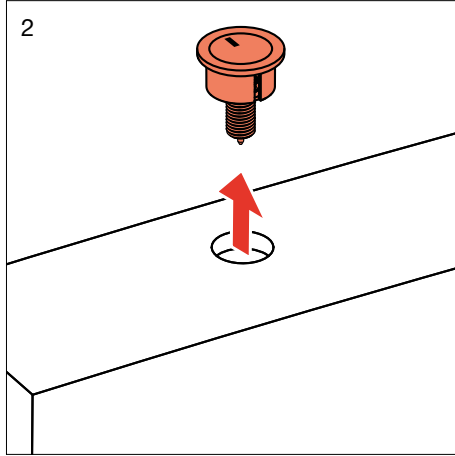
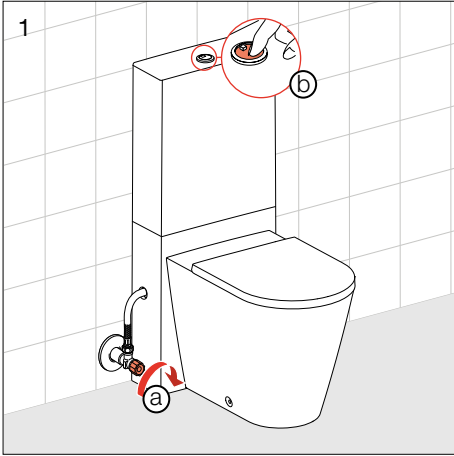
Service  
Servis  
Aptarnavimas  
Serwis  
Karbantartás

Обслуживание  
Обслужване  
Service  
Service  
Service

Huolto  
Servis  
售后服务  
Hooldus  
Servis

Apkope  
Assistência  
Servis

Service



Service  
Service  
Servicio  
Service  
Servicio

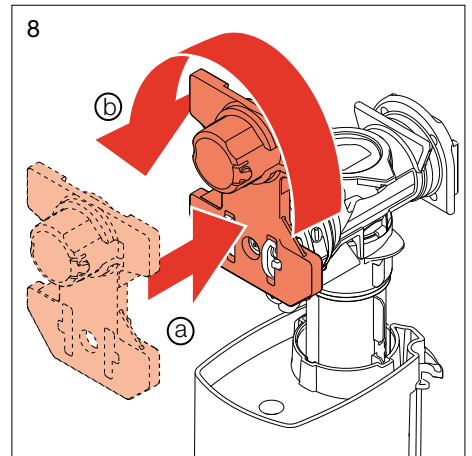
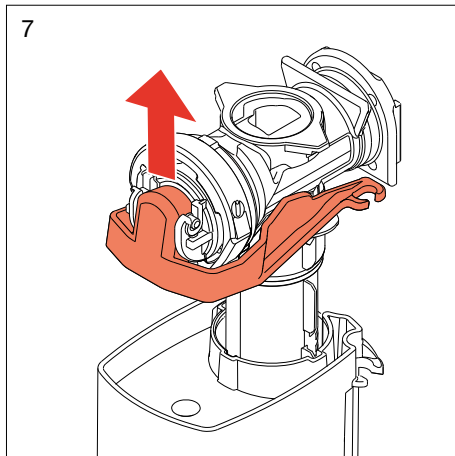
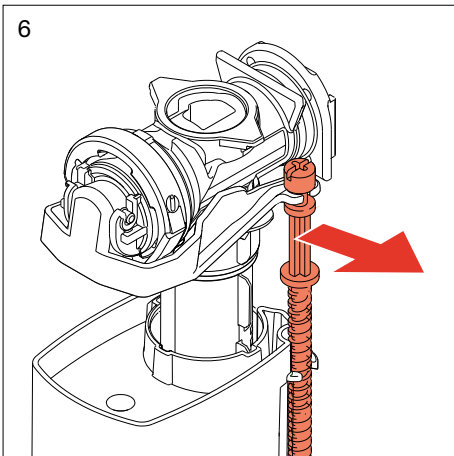
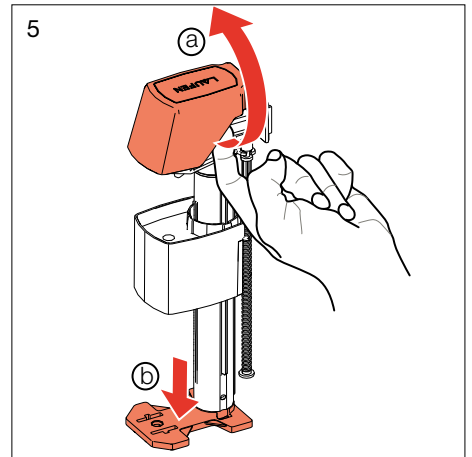
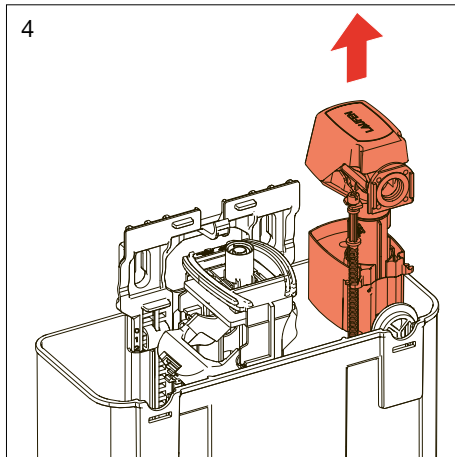
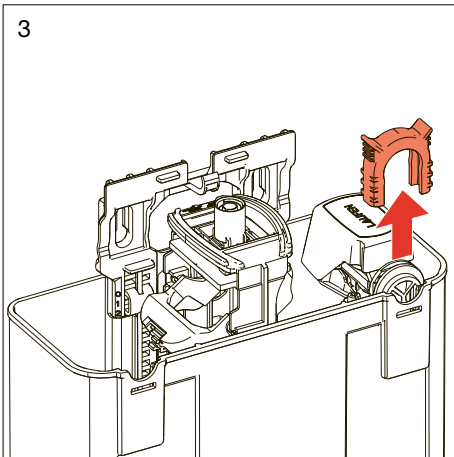
Service  
Servis  
Aptarnavimas  
Serwis  
Karbantartás

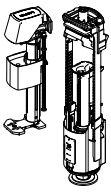
Обслуживание  
Обслужване  
Service  
Service  
Service

Huolto  
Servis  
售后服务  
Hooldus  
Servis

Apkope  
Assistência  
Servis

Service





Service  
Service  
Servicio  
Service  
Servicio

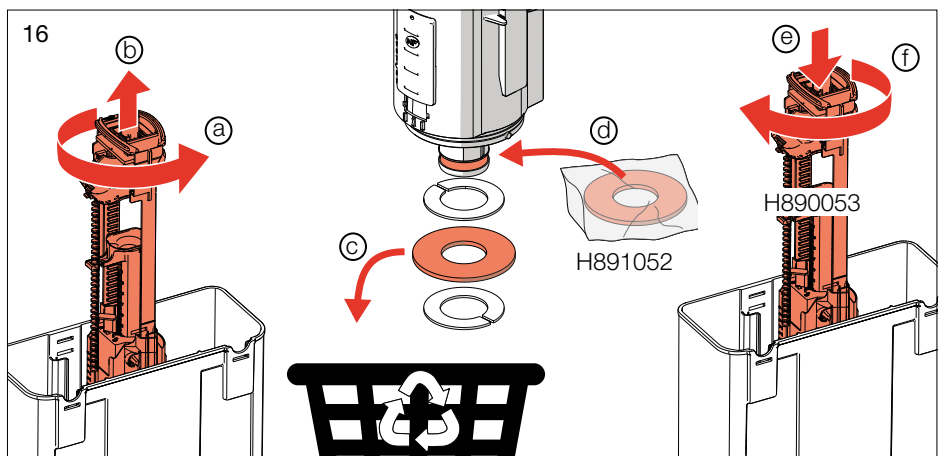
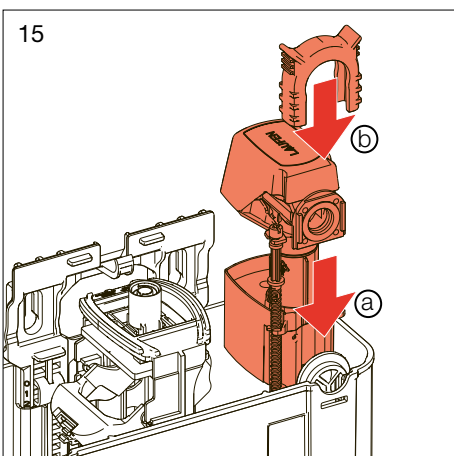
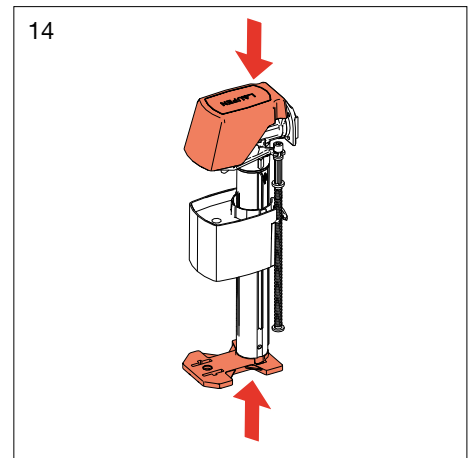
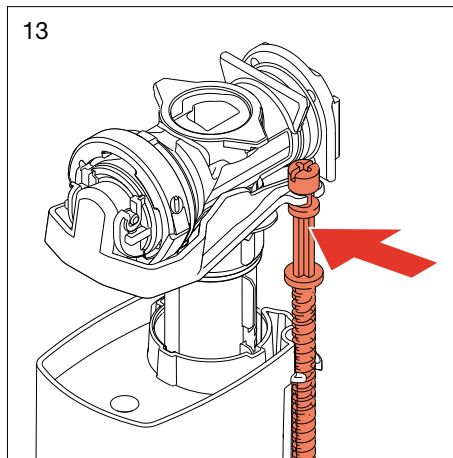
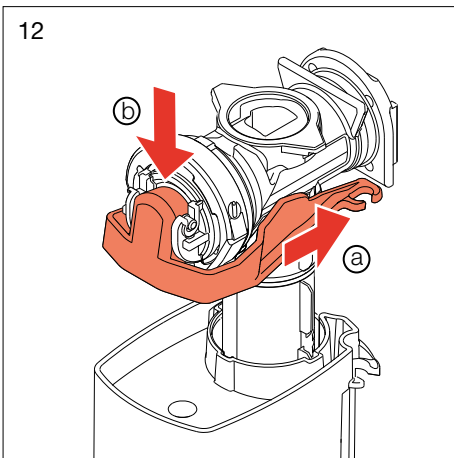
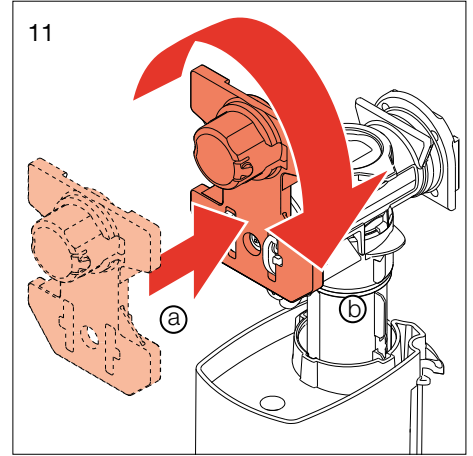
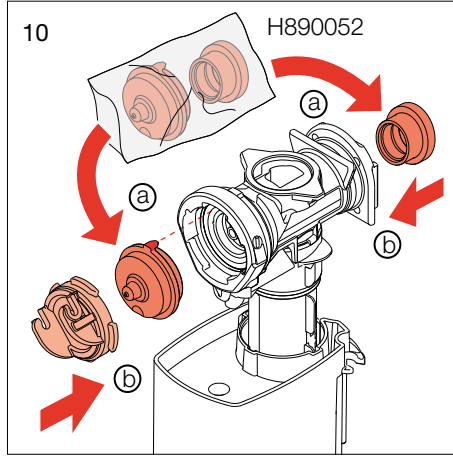
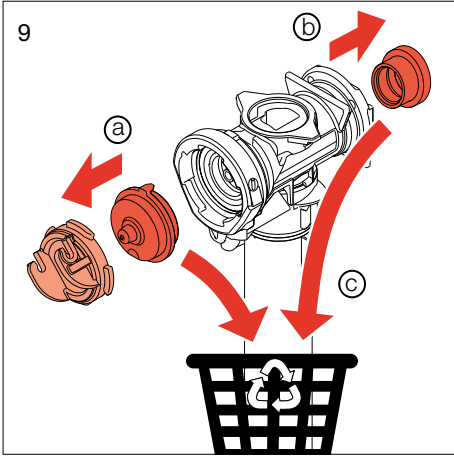
Service  
Servis  
Aptarnavimas  
Serwis  
Karbantartās

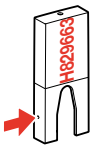
Обслуживание  
Обслужване  
Service  
Service  
Service

Huolto  
Servis  
售后服务  
Hooldus  
Servis

Apkope  
Assistència  
Servis

Service





Service  
Service  
Servicio  
Service  
Servicio

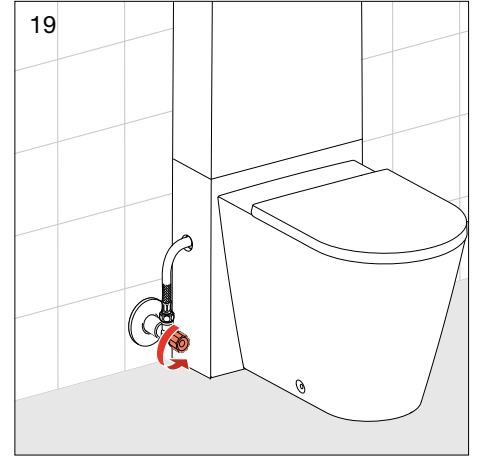
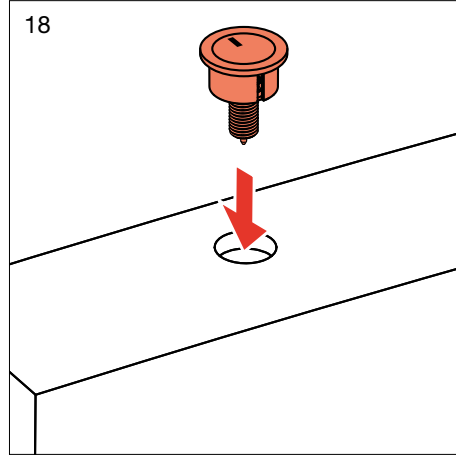
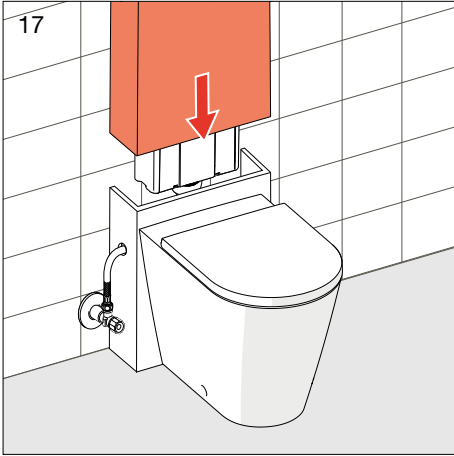
Service  
Servis  
Aptarnavimas  
Serwis  
Karbantartás

Обслуживание  
Обслужване  
Service  
Service  
Service

Huolto  
Servis  
售后服务  
Hooldus  
Servis

Apkove  
Assistència  
Servis

Service



Verstellen der Spülmenge  
 Réglage de la quantité d'eau de rinçage  
 Modifica del volume di scarico  
 Setting the flush volume  
 Ajustar el tiempo de cantidad de lavado

Instellen van de spoelhoeveelheid  
 Regulace splachovacího množství  
 Plovimui naudojamo vandens kiekio reguliavimas  
 Regulacja ilości płukania  
 Öblítési mennyiség beállítása

Регулировка расхода воды для смыва  
 Регулиране на количеството на промиване  
 Justering af skyllevolume  
 Ställa in flush volym  
 Innstilling av spylemengde

Huuhdetu asettaminen  
 Prestavenie množstva splachovanej vody  
 调整冲洗量  
 Loputuskoguse reguleerimine  
 Postavljanje količine za ispiranje

Skalošanas daudzuma maiņa  
 Regulação do volume de descarga  
 Su bošaltma miktarinn arylanması

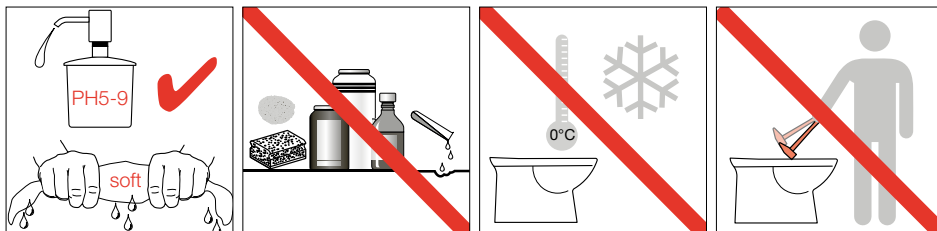


1

6/3L	4.5/3L
<b>A/B</b>	<b>A/B</b>
8/6	5/10

2

6/3L	4.5/3L
<b>x(mm)</b>	<b>x(mm)</b>
30	60



# LAUFEN

Laufen Bathrooms AG  
 Wahlenstrasse 46  
 CH-4242 Laufen, Switzerland  
 www.laufen.com