

# **cisal** WAVE

**WA 01319**

- I** INFORMAZIONI TECNICHE
- F** INFORMATIONS TECHNIQUES
- GB** TECHNICAL PRODUCT INFORMATION
- E** INFORMACION TECNICA
- D** TECHNISCHE PRODUKTINFORMATION
- NL** TECHNISCHE INFORMATIE



**(I) INFORMAZIONI PRELIMINARI**

I miscelatori della serie WAVE sono idonei al funzionamento con accumulatori di acqua calda in pressione, scaldacqua istantanei elettrici ed a gas.

**ATTENZIONE: non è possibile l'allacciamento ad accumulatori di acqua calda senza pressione (a circuito aperto).**

**DATI TECNICI**

- Pressione dinamica minima..... 1 bar
- Pressione massima di esercizio (statica)..... 5 bar
- Pressione di esercizio raccomandata (statica)..... 3 bar
- (N.B.: per pressioni superiori a 5 bar si consiglia di installare un riduttore di pressione)
- Pressione massima di prova (statica)..... 16 bar
- Temperatura acqua calda massima..... 80°C
- Temperatura acqua calda consigliata..... 65°C
- (per risparmio energetico)

**(F) INFORMATIONS PRELIMINAIRES**

Les mitigeurs de la série WAVE sont aptes au fonctionnement avec des accumulateurs d'eau chaude en pression, des chauffe-eau instantanés électriques et à gaz.

**ATTENTION: il n'est pas possible de les connecter à des accumulateurs d'eau chaude sans pression (à circuit ouvert).**

**DONNEES TECHNIQUES**

- Pression dynamique minimum..... 1 bar
- Pression maximum de service (statique)..... 5 bar
- Pression de service recommandée (statique)..... 3 bar
- (N.B. : pour pressions supérieures à 5 bar il est conseillé d'installer un réducteur de pression)
- Pression maximum de preuve (statique)..... 16 bar
- Température eau chaude maximum ..... 80 ° C
- Température eau chaude conseillée ..... 65 ° C
- (pour économies d'énergie)

**(GB) PRELIMINARY INFORMATION**

Mixers of the WAVE series are fit to operate with hot water accumulators under pressure, electrical and gas instant water heaters.

**WARNING: it is not possible to connect them to hot water accumulators without pressure (with open circuit).**

**TECHNICAL DATA**

- Minimum dynamic pressure ..... 1 bar
- Maximum operational pressure /static) ..... 5 bar
- Recommended operational pressure (static)..... 3 bar
- (N.B.: for pressure higher than 5 bar we suggest the installation of a pressure reducer)
- Maximum test pressure (static) ..... 16 bar
- Maximum hot water temperature ..... 80 ° C
- Suggested hot water temperature ..... 65 ° C
- (for energy saving)

**(E) INFORMACION PRELIMINAR**

Los mezcladores de la serie WAVE son idóneos al funcionamiento con acumuladores de agua bajo presión, calentadores de agua instantáneos eléctricos y de gas.

**ATENCION: no es posible la conexión a los acumuladores de agua caliente sin presión (de circuito abierto).**

**DATOS TECNICOS**

- Presión dinámica mínima..... 1 bar
- Presión máxima de ejercicio (estática)..... 5 bar
- Presión de ejercicio recomendada (estática)..... 3 bar
- (N.B. : para presiones superiores a 5 bares Les recomendamos instalar un reductor de presión)
- Presión máxima de prueba (estática)..... 16 bar
- Temperatura máxima agua caliente ..... 80 ° C
- Temperatura aconsejada agua caliente..... 65 ° C
- (para ahorro de energía)

**(D) EINLEITENDE INFORMATIONEN**

Die Mischbatterien der Serie WAVE sind für den Betrieb mit Heißwasserspeichern mit Druckwasser, elektrischen und gasbetriebenen Durchlauferhitzern geeignet.

**ACHTUNG: ein Anschluss an Heißwasserspeicher ohne Druckwasser ist nicht möglich (mit offenem Kreislauf).**

**TECHNISCHE DATEN**

- Mindeststaudruck..... 1 bar
- Maximaler Betriebsdruck (statisch)..... 5 bar
- Empfohlener Betriebsdruck (statisch)..... 3 bar
- (Für alle darüber liegenden Druckverhältnisse, ist der Einbau eines Druckminderers unerlässlich).
- Maximaler Prüfdruck (statisch) ..... 16 bar
- Maximale Warmwassertemperatur..... 80 ° C
- Empfohlene Warmwassertemperatur..... 65 ° C
- (zur Energieeinsparung)

**(NL) INLEIDENDE INFORMATIE**

De mengkranen van de serie WAVE zijn geschikt voor de werking met warmwater voorraadtoestellen onder druk, gas- en elektrische warmwateroestellen.

**LET OP: de aansluiting op warmwater voorraadtoestellen zonder druk (met open circuit) is niet mogelijk.**

**TECHNISCHE GEGEVENS**

- Min. dynamische druk ..... 1 bar
- Max. werkingsdruk (statisch) ..... 5 bar
- Aanbevolen werkingsdruk (statisch) ..... 3 bar
- (N.B. : in geval van druk, hoger dan 5 bar, raden wij u aan een drukverminderingsklep te installeren)
- Max. proefdruk (statisch) ..... 16 bar
- Max. warmwatertemperatuur ..... 80 ° C
- Aanbevolen warmwatertemperatuur ..... 65 ° C
- (voor energiebesparing)

**PARETE FINITA  
COMPRESO RIVESTIMENTO**

**MUR FINI INCLUS LE REVETEMENT**

**COMPLETE WALL  
INCLUDING THE COATING**

**PARED ACABADA  
REVESTIMIENTO INCLUSO**

**VOLLENDE WAND  
EINSCHLIEßLICH  
DER VERKLEIDUNG**

**VERSTAAN WANDKLAAR  
INCL.DE BEDEKKING**

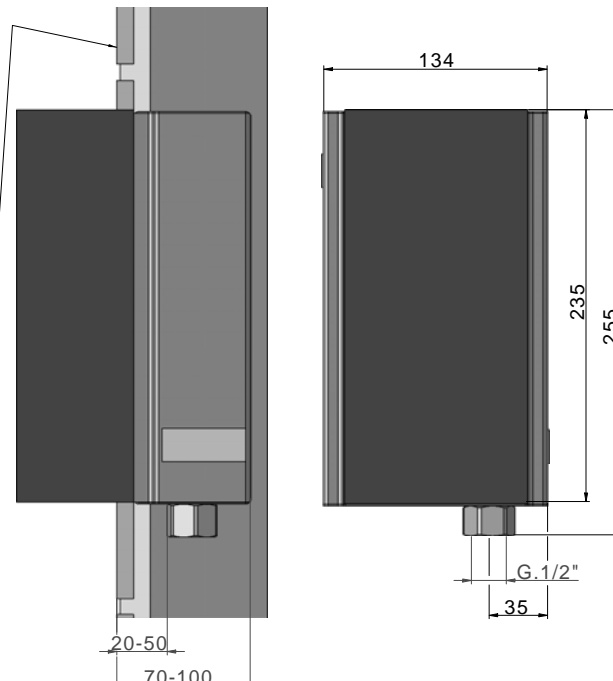
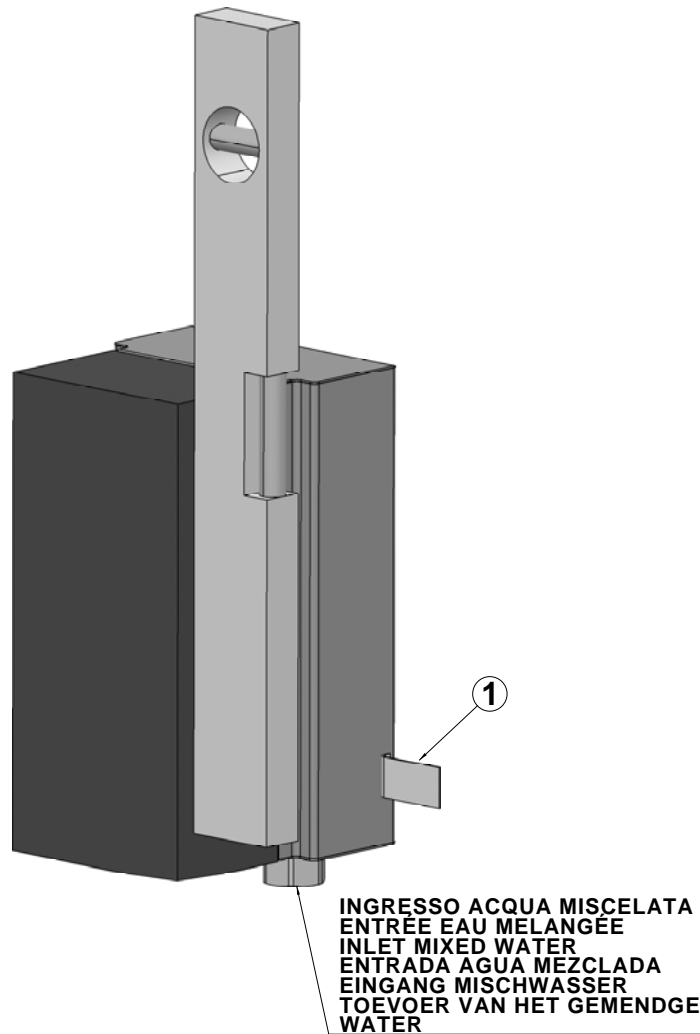


Fig. 1  
Abb.1  
Afb.1

**(I)**

- Ripiegare le due alette di ancoraggio (1)
- Preparare un foro adeguato nella parete e inserirvi il corpo incasso con la protezione MONTATA. Le quote di installazione sono riportate in FIG.1 (la profondità di incasso ammissibile è intesa a parete finita compreso il rivestimento).
- Mettere in bolla il corpo incasso e collegare le mandate delle acque. ATTENZIONE: non effettuare saldature tra corpo incasso e tubazioni.

**(F)**

- Replier les deux volets d'ancrage
- Préparer un trou approprié dans le mur et y insérer le corps à encastrer avec la protection MONTEE. Les cotes d'installation sont indiquées dans la Fig.1 (par profondeur d'encastrement admissible on entend à mur fini y compris le revêtement).
- Nivelier le corps à encastrer et relier les refoulements des eaux. ATTENTION: ne pas faire de soudages entre le corps à encastrer et les tubes.

**(GB)**

- Fold up the two small fixing wings
- Prepare an appropriate hole in the wall and insert inside the built-in body with the protection MOUNTED. Installation rates are indicated in Fig.1 (allowed built-in depth means at finished wall level surface including coating).
- Level the built-in body and connect water delivery. WARNING: do not make welds between the built-in bodies and the pipes.

**(D)**

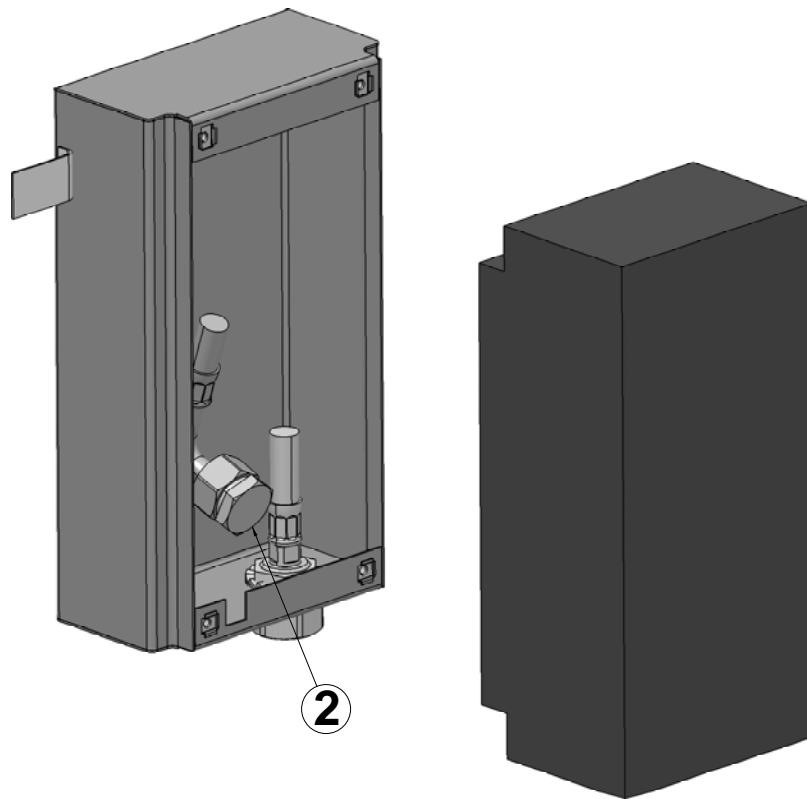
- Die zwei Befestigungsflügel einkanten
- In der Wand eine angemessene Bohrung vorbereiten und dort die Einbaukörper mit dem MONTIERTEN Schutz einführen. Die Installationsquoten sind in der Abb.1 angegeben (die zulässige Einbautiefe versteht sich als vollendete Wand, einschließlich der Verkleidung).
- Den Einbaukörper nivellieren und die Wasserleitungen anschließen. ACHTUNG: zwischen dem Einbaukörper und den Rohrleitungen dürfen keine Verschweißungen durchgeführt werden.

**(E)**

- Doblen las dos aletas de anclaje
- Preparar un agujero adecuado en la pared para introducir el cuerpo empotrado con la protección MONTADA. Las cuotas de instalación se indican en la Fig.1 (la profundidad de empotrado admitida se entiende en la pared acabada, incluso el revestimiento).
- Nivelen con una burbuja de aire el cuerpo empotrado y conecten los envíos de las aguas. ATENCION: no efectúen soldaduras entre el cuerpo por empotrado y la tubería.

**(NL)**

- Buig de twee verankerlipjes om
- Maak een passend gat in de wand en plaats er de inbouw waterpas met GEMONTEERDE bescherming in. De waarden voor de installatie staan in Afb. 1 (met toegestane inbouwdiepte wordt de afgewerkte wand met inbegrip van de betegeling bedoeld).
- Zet de inbouw waterpas en sluit de leidingen van de waterafgifte. LET OP: niet lassen tussen de inbouw en de leidingen.

**(I)**

- Sfilare la protezione in polistirolo e verificare la presenza del tappo (2).
- Mettere in pressione l'impianto e controllarne la tenuta (pressione massima di prova 16 bar statica).

**(F)**

- Enlever la protection en polystyrène et vérifier la présence des bouchon (2).
- Mettre l'installation sous pression et contrôler l'étanchéité (pression maximum d'essai 16 bar statique).

**(GB)**

- Remove the polystyrene protection and check that the plug is inserted (2).
- put the plant under pressure and check the tightness (maximum test pressure 16 bar static).

**(E)**

- Remuevan la protección de poliestireno y verifiquen la presencia del tapon (2).
- Pongan bajo presión la instalación y controlen el cierre (presión máxima de ensayo- 16 bares estática).

**(D)**

- Den Schutz aus Polystyrol entfernen und die Inhalt/Anwesenheit den Stopfen prüfen (2).
- Die Dichtigkeit der Leitung prüfen (Max Druck für die Prüfung 16 Bar statisch).

**(NL)**

- Trek de polystyrol bescherming los en controleer of de dop aanwezig zijn (2).
- zet de installatie onderdruk en controleer de afdichting (maximum testdruk 16 bar statische druk).

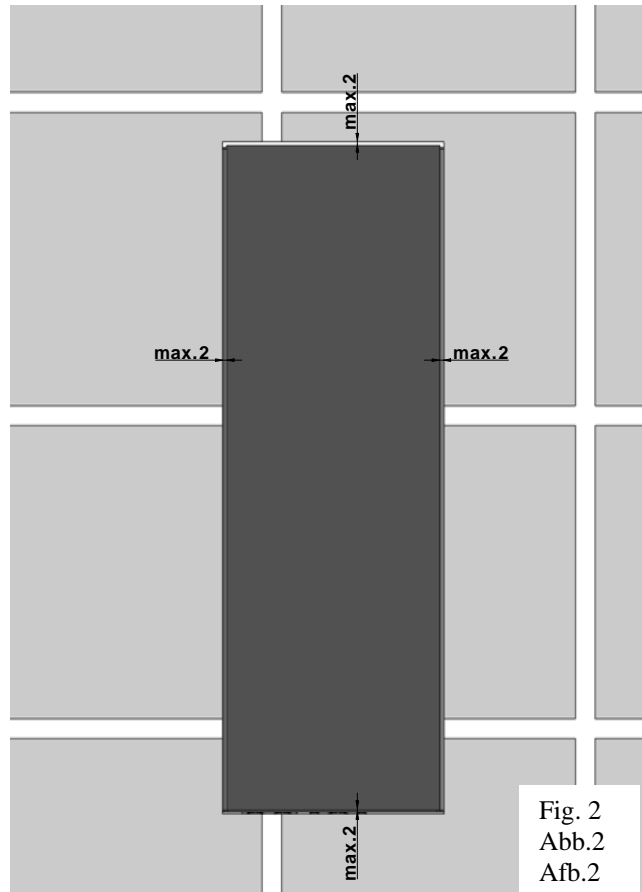
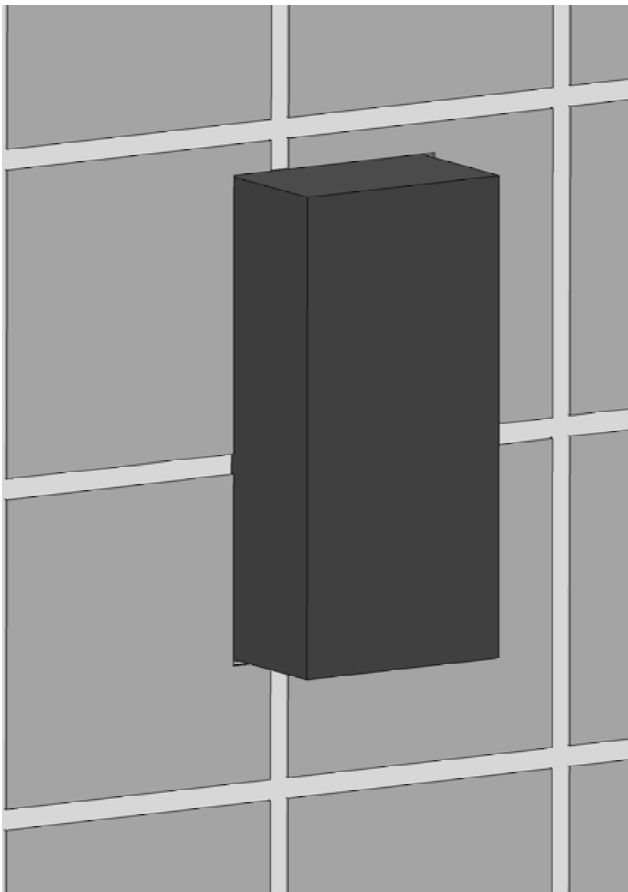


Fig. 2  
Abb.2  
Afb.2

**(I)**

- Reinserire la protezione in polistirolo.
- Rifinire l'intonaco e applicare il rivestimento.

**ATTENZIONE: FARE LEGGERE A CHI APPLICA IL RIVESTIMENTO: il rivestimento deve copiare la sagoma in polistirolo con al massimo 2 mm. di aria tra le parti (vedi figura 2).**

**(F)**

- Réintroduire la protection en polystyrène.
- Finir le plâtre et appliquer le revêtement.

**ATTENTION: A FAIRE LIRE A QUI DOIT APPLIQUER LE REVÊTEMENT : le revêtement doit correspondre au profil en polystyrène avec un maximum de 2mm d'air entre les côtés (voir image 2) .**

**(GB)**

- Assemble the polystyrene protection again.
- Finish the plaster and put the coating.

**IMPORTANT! WHO MAKES THE COATING MUST CAREFULLY READ: the coating must copy the polystyrene pattern with maximum 2 mm air between the parts (see picture 2).**

**(E)**

- Vuelvan a introducir la protección de poliestireno.
- Acaben el enlucido y apliquen el revestimiento.

**CUIDADO: QUIEN APLICA EL RIVESTIMIENTO TIENE QUE LEER LAS SIGUIENTES INDICACIONES: el revestimiento tiene que copiar la moldura de poliestireno con un máximo de 2 mm de aire entre las paredes (vean figura 2).**

**(D)**

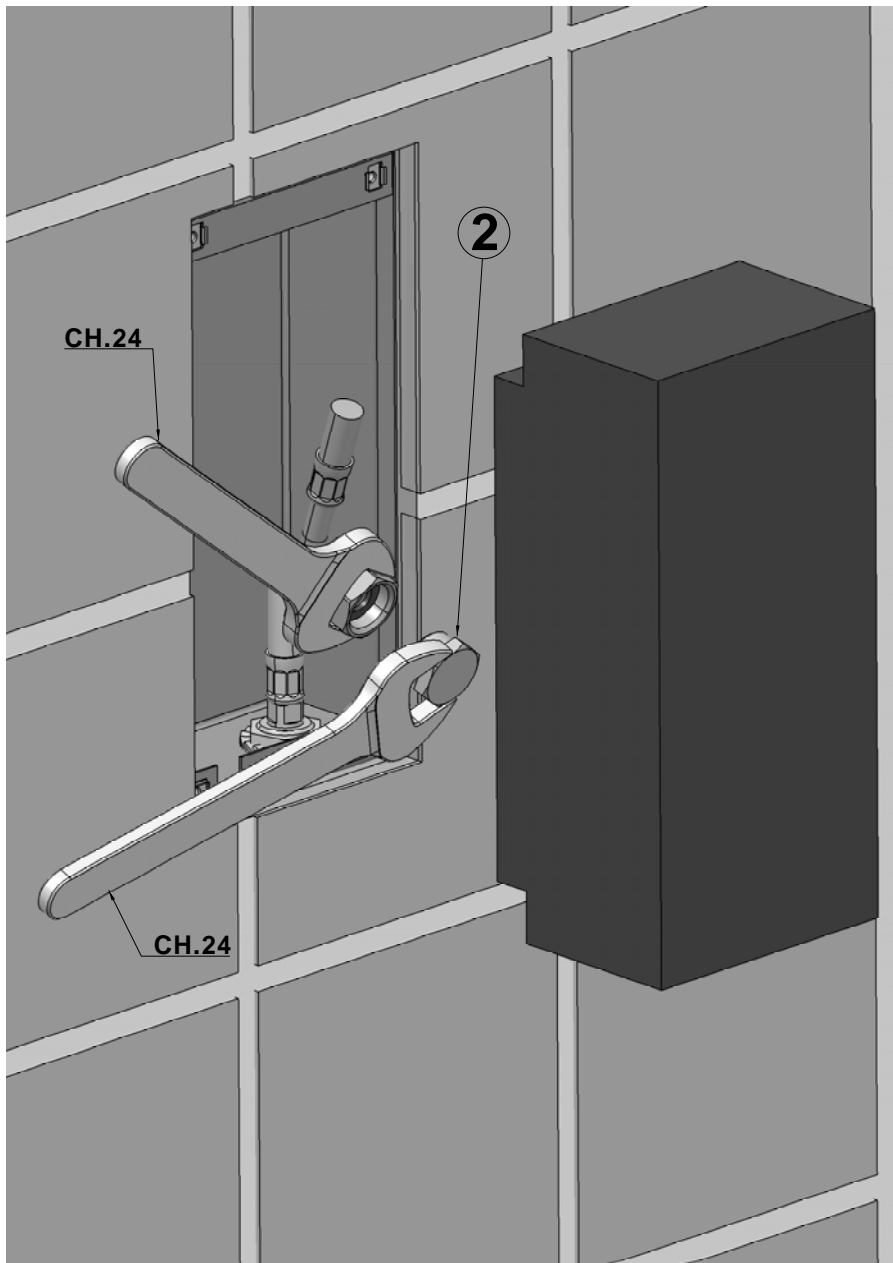
- Den Schutz aus Polystyrol wieder hinzufügen.
- Den Putz vollenden und die Verkleidung anbringen.

**ACHTUNG FUER DIE VERKLEIDUNG: Die Verkleidung soll der Form aus Polystyrol entsprechen. Max. 2 mm Luft zwischen den Wänden (Siehe Bild 2).**

**(NL)**

- Plaats de polystyrol bescherming weer terug.
- Werk het pleisterwerk af en breng de bekleding aan.

**LET OP: LATEN LEZEN AAN DEGENE DIE DE BEKLEDING MOET AANBRENGEN: de bekleding moet een kopie zijn van de polystyrol mal met een speling van ten hoogste 2 mm tussen de delen (zie afbeelding 2).**

**(I)**

- A rivestimento ultimato togliere la protezione in polistirolo
- Svitare il tappo (2) con chiavi da 24 mm.

**(F)**

- A revêtement terminé enlever la protection en polystyrène.
- Dévisser le bouchon [2] avec des clés de 24mm

**(GB)**

- When the coating is over remove the polystyrene protection.
- Unscrew the plug (2) with 24 mm wrenches

**(E)**

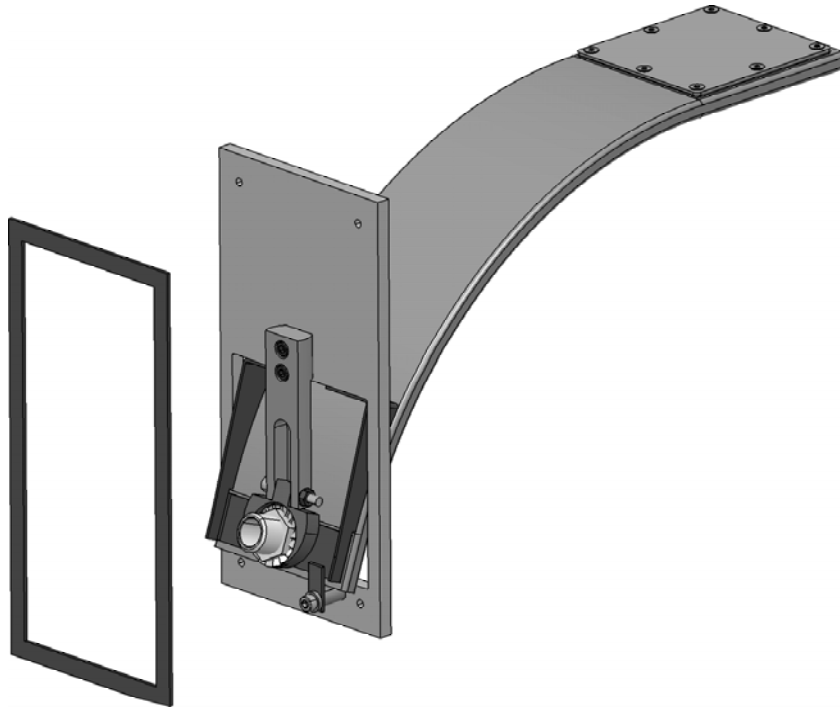
- Acabado el revestimiento de poliestireno.
- Destornillen el tapón [2] con llaves de 24 mm.

**(D)**

- Nach der Verkleidung den Schutz aus Polystyrol wegnehmen.
- Den Stopfen (2) mit Schlüssel vom 24 mm ausschrauben.

**(NL)**

- Is de bekleding aangebracht dan verwijdert u de afscherming door
- Schroef dop [2] los met een sleutel van 24 mm.

**(I)**

- Applicare la guarnizione auto adesiva al retro della piastra.

**(F)**

- Appliquer le joint adhésif derrière la plaque .

**(GB)**

- Put the self-adhesive packing on the back of the plate.

**(E)**

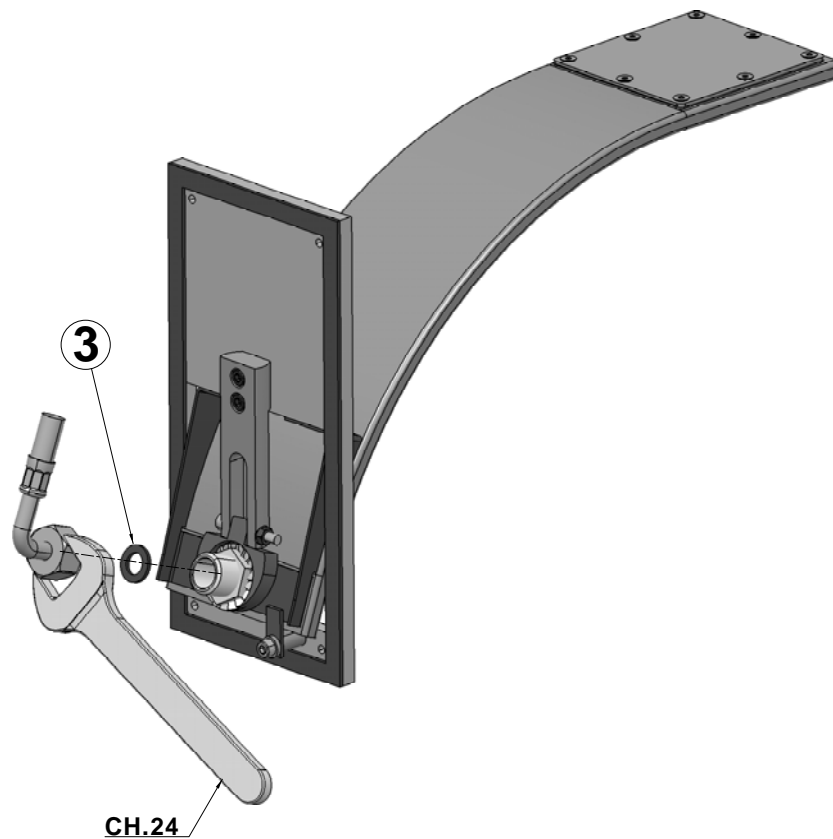
- Apliquen el injerto autoadhesiva a la parte posterior de la plancha.

**(D)**

- Die selbstklebende Dichtung auf der Rückseite der Platte einsetzen

**(NL)**

- Breng de zelfklevende pakking aan op de achterkant van de plaat.

**(I)**

- Collegare il flessibile di adduzione dell'acqua miscelata all'attacco del braccio doccia serrando la calotta da G.1/2" con chiave da 24 mm (inserire la guarnizione di tenuta [3] tra calotta e attacco)

**(F)**

- Relier le flexible d'alimentation de l'eau mélangée à la prise d'eau du bras de douche en serrant l'écrou de G. 1/2" avec clé de 24mm (introduire le joint d'étanchéité [3] entre écrou et prise d'eau)

**(GB)**

- Connect the supply hose of the mixed water to the connection of the shower arm; tightening the G.1/2" nut with a 24 mm wrench (insert the seal gasket [3] between nut and connection).

**(E)**

- Conecten el flexible de aducción del agua mezclada a la conexión del brazo ducha cerrando el casquete de G.1/2" con una llave de 24 mm (introduzcan la junta de cierre [3] entre casquete y conexión)

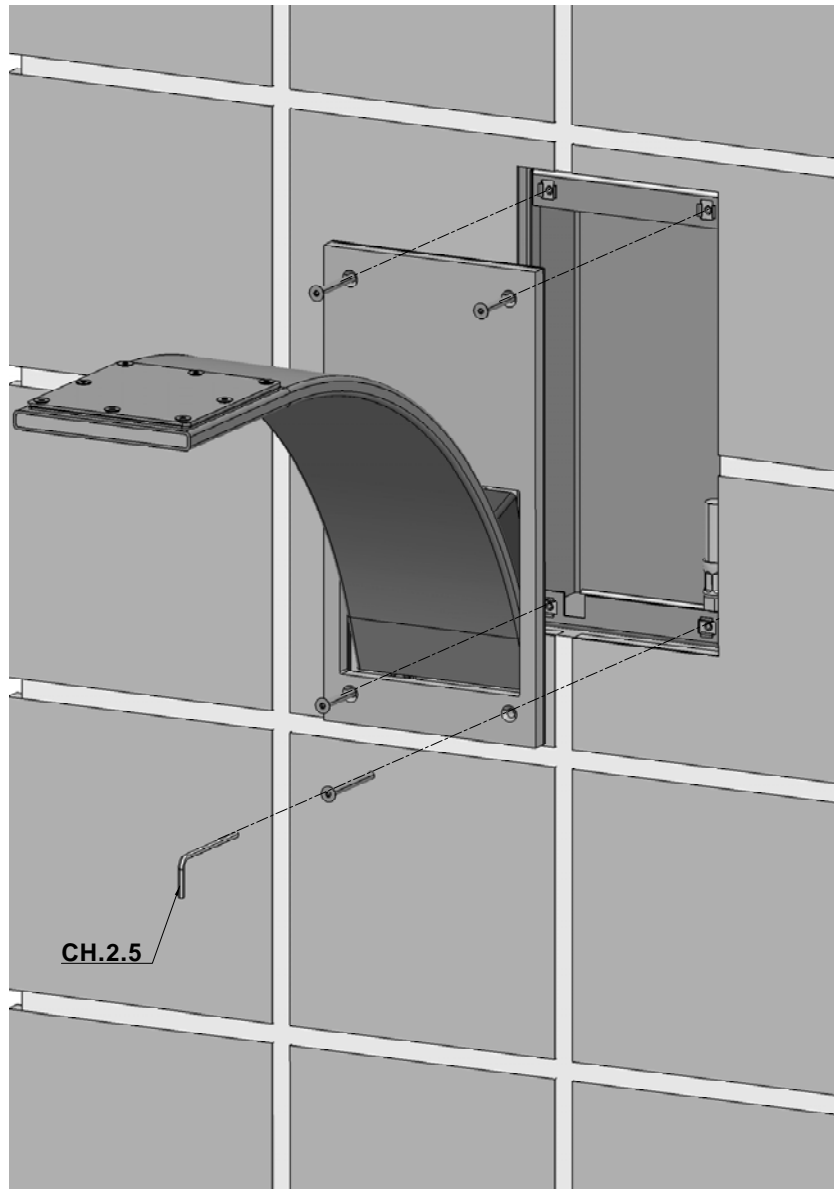
**(D)**

- Den Schlauch für die Zuleitung des Gemischtwassers zum Anschluss des Brausearms durch Befestigung der Mutter G.1/2" mit einem Schlüssel vom 24 mm verbinden. (die Abdichtung (3) zwischen Mutter und Anschluss einsetzen. )

**(NL)**

- Sluit de buigzame leiding van de toevoer van het mengwater aan op de aansluiting van de douchearm en span het kapje van G.1/2" met een sleutel van 24 mm (plaats de afdichtpakking [3] tussen kapje en aansluiting)



**(I)**

- Fissare la piastra al corpo incasso serrando le viti tramite chiave a brugola da 2,5.

**(F)**

- Fixer la plaque au corps encastré en bloquant les vis avec une clé Allen de 2,5.

**(GB)**

- Fix the plate to the concealed body; tightening the screws with an Allen 2,5 wrench.

**(E)**

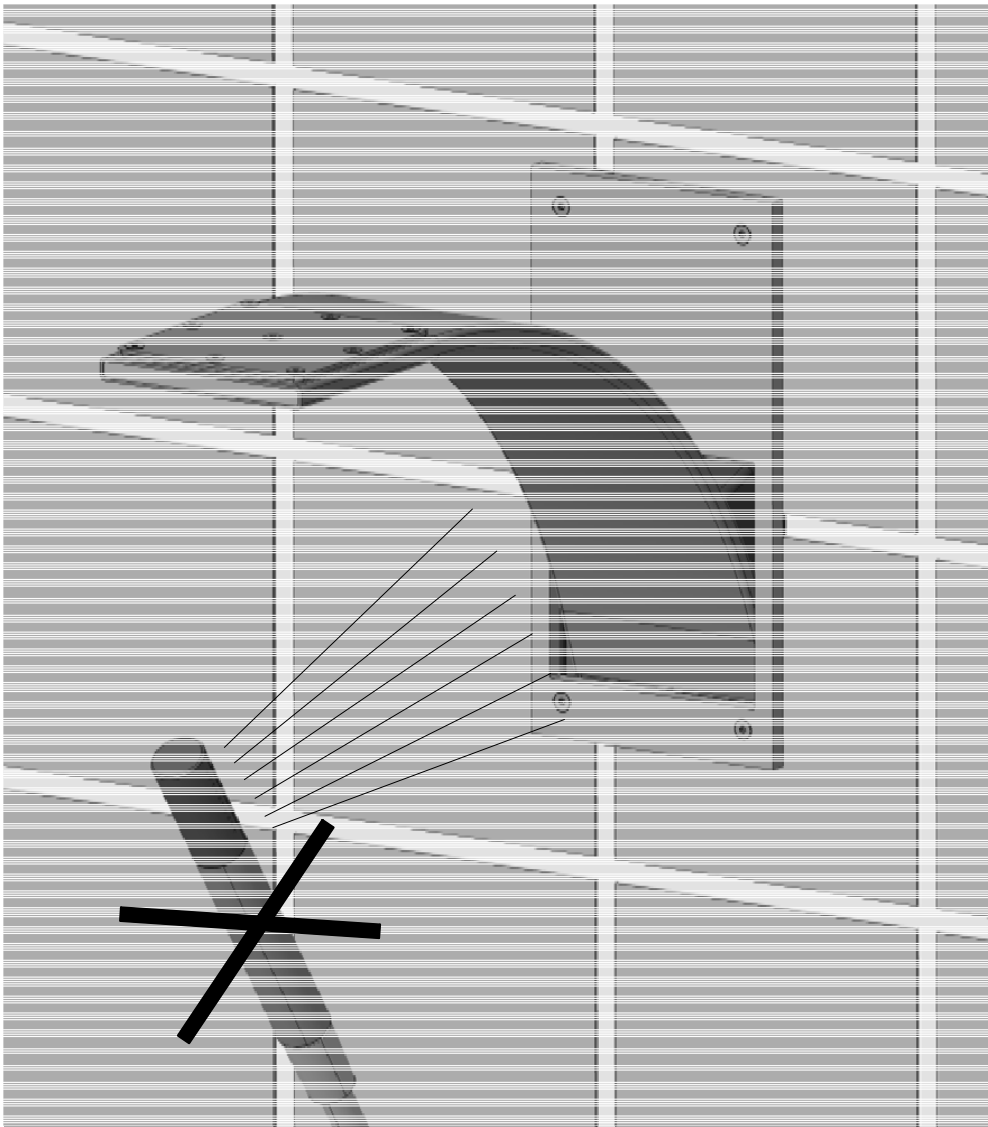
- Fijen la plancha al cuerpo por empotrar cerrando los tornillos con la ayuda de una llave de Allen de 2,5.

**(D)**

- Die Platte auf dem UP Körper durch Befestigung der Schraube mit einem Allen Schlüssel von 2,5 befestigen.

**(NL)**

- Bevestig de plaat op het inbouwhuid en span de schroeven met een inbussleutel van 2,5.

**(I)**

Durante l'utilizzo e le operazioni di pulizia evitare di rivolgere il getto della doccia direttamente verso la colonna doccia per evitare accidentali infiltrazioni d'acqua verso il muro. Per la pulizia del rubinetto si consiglia l'uso di un panno umido.

**(F)**

Pendant l'usage et les opérations de nettoyage, éviter de tourner le jet de la douche directement vers la colonne de douche afin d'éviter des infiltrations accidentelles d'eau vers le mur. Pour le nettoyage du robinet, nous conseillons l'utilisation d'un chiffon humide.

**(GB)**

During the use and cleaning; carefully avoid to turn straight the shower's spray to the shower column in order to prevent possible water's infiltrations in the wall. For the faucet's cleaning; we suggest the use of a wet cloth.

**(E)**

Durante la utilización y las operaciones de limpieza no dirijan la ducha-teléfono directamente a la columna-ducha para evitar accidentales infiltraciones de agua hacia la pared. Para limpiar el grifo, Les aconsejamos que utilicen un trapo húmedo.

**(D)**

Während Verbrauch und Reinigung, man soll den Wasserstrahl der Handbrause nicht in Richtung Brausestange halten, um zu vermeiden das Wasserspuren in die Wand eindringen. Für die Reinigung der Armatur empfehlen wir ein feuchtes Tuch.

**(NL)**

Tijdens het gebruik en de reiniging moet vermeden worden de straal van de douche rechtstreeks op de douchekolom te richten, om te voorkomen dat waterinfiltratie in de muur plaatsvindt. Voor de reiniging van de kraan wordt het aangeraden een vochtige doek te gebruiken.





**CISAL srl**  
28010 Pella frazione Alzo (Novara) – ITALY  
Via P.Durio, 160  
Tel 0322.918111 – Fax 0322.969518  
E-mail: [cisal@cisal.it](mailto:cisal@cisal.it) – [www.cisal.it](http://www.cisal.it)