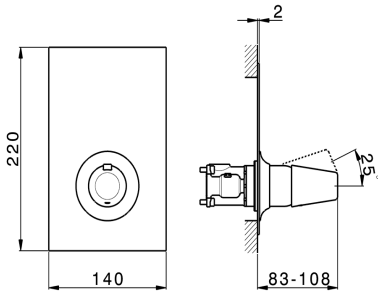
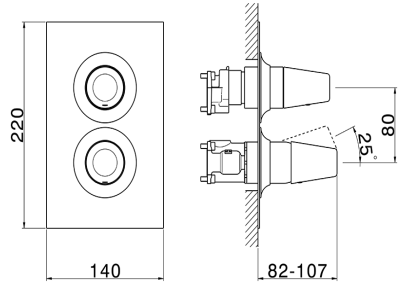


**cisal**  
RUBINETTERIA

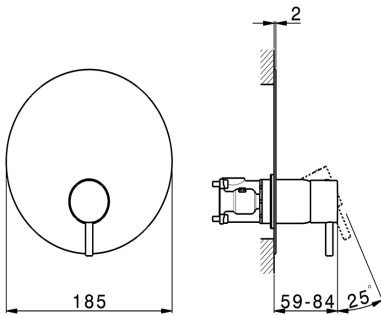
1



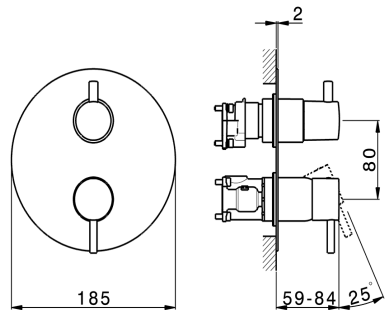
VI BM01



VI BM03



LN/LM BM01



LN/LM BM03

**ATTENZIONE:** Consegnare queste istruzioni all'utilizzatore e conservarle.

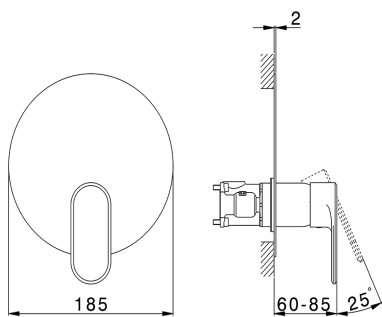
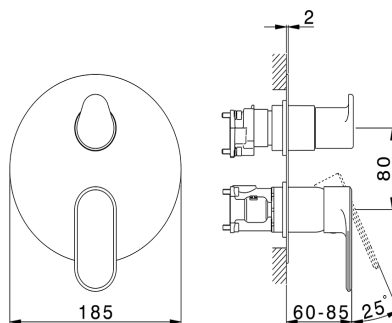
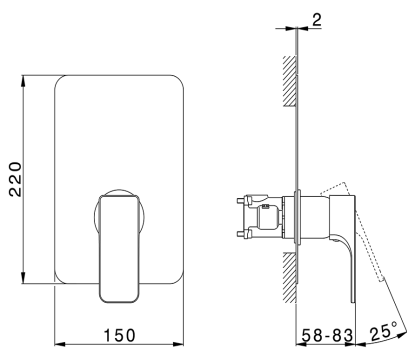
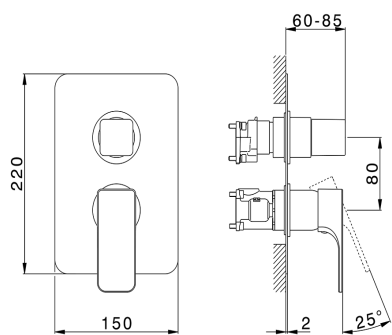
**WARNING:** Please leave these instructions with the user and keep them.

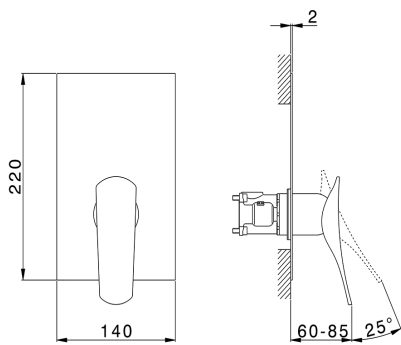
**ATTENTION:** Remettre ces instructions à l'utilisateur et les conserver.

**ACHTUNG:** Geben Sie bitte dem Käufer der Armatur diese Anweisungen zur Aufbewahrung.

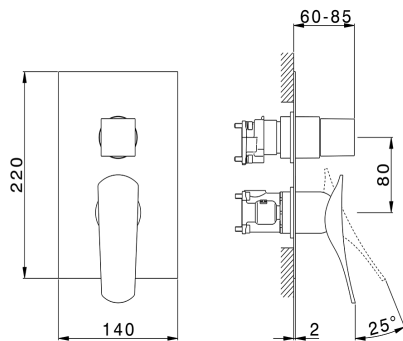
**ATENCION:** Entregar estas instrucciones al usuario y conservarlas.

**OPGELET:** Bij de levering van kraanwerk, gelieve de gebruiksvoorwaarden en Onderhouds-methoden mee te leveren.

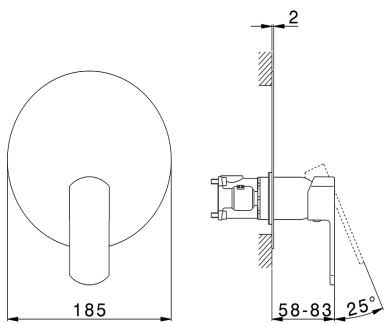
**LV BM01****LV BM03****CU BM01****CU BM03**



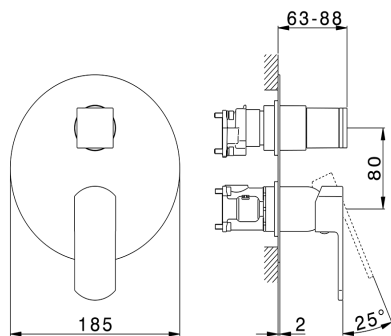
**RA BM01**



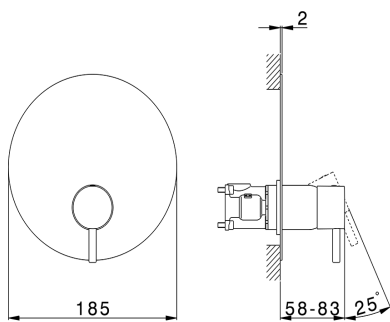
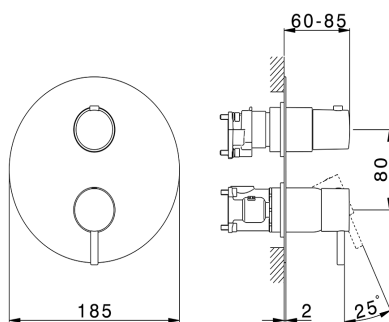
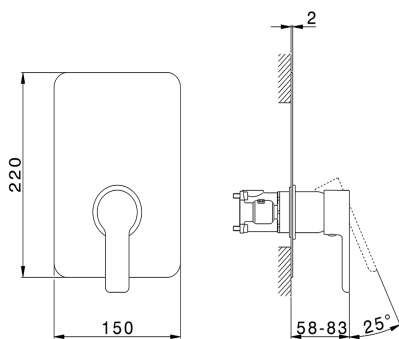
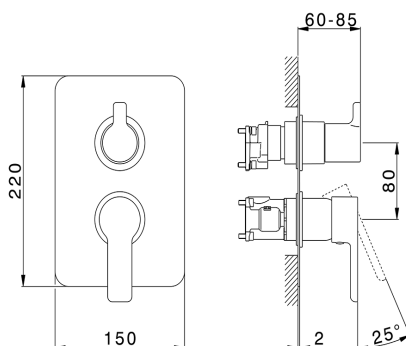
**RA BM03**

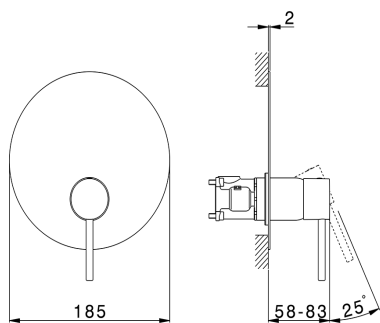
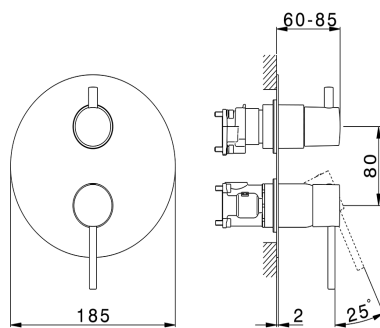
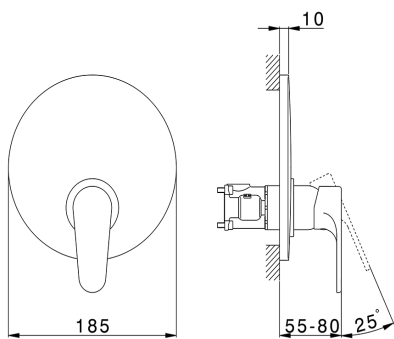
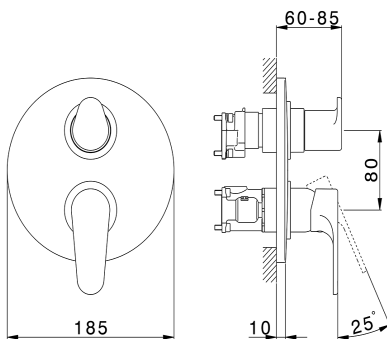


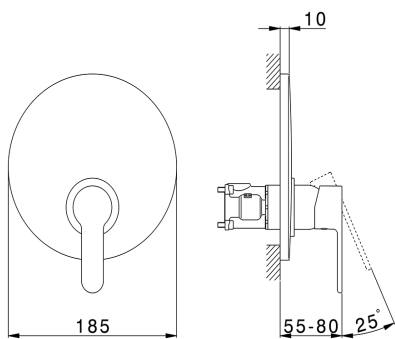
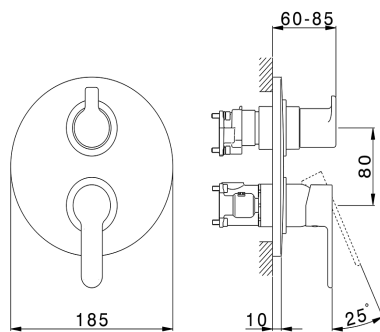
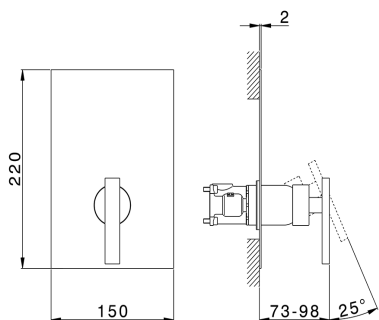
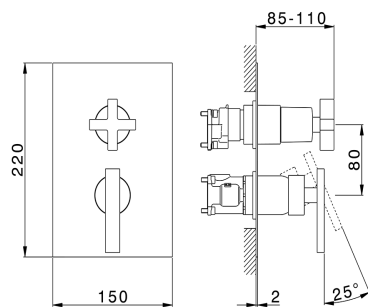
**RR BM01**

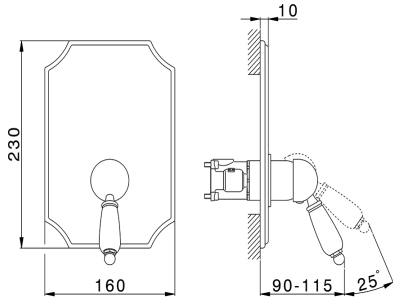
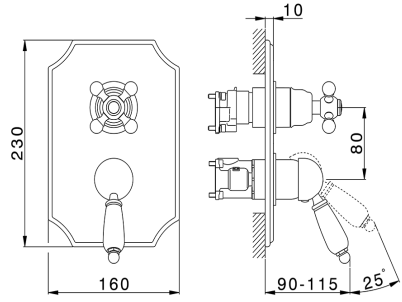
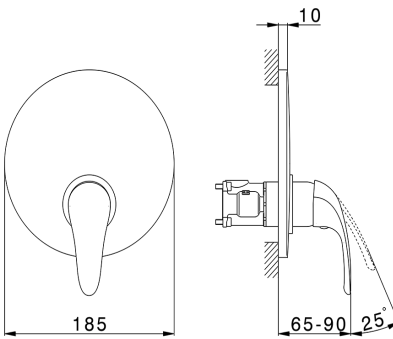
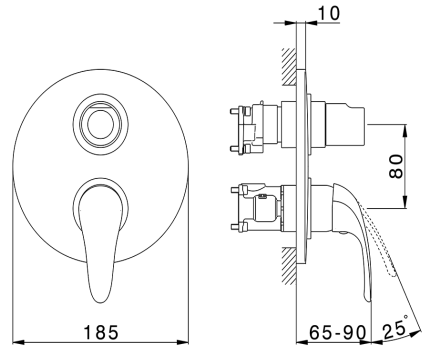


**RR BM03**

**SM BM01****SM BM03****SC BM01****SC BM03**

**CV BM01****CV BM03****A3 BM01****A3 BM03**

**C2 BM01****C2 BM03****BA BM01****BA BM03**

**EM BM01****EM BM03****ET BM01****ET BM03**



**I CONDIZIONI DI ESERCIZIO**

- Pressione dinamica minima.....1 bar
- Pressione di esercizio raccomandata (statica).....3 bar  
(ATTENZIONE: per pressioni superiori a 5 bar si raccomanda di installare un riduttore di pressione)
- Pressione massima di esercizio (statica).....5 bar
- Pressione massima di prova (statica).....16 bar
- Temperatura massima acqua calda.....80 °C
- Temperatura raccomandata acqua calda.....65 °C (per sicurezza e risparmio energetico)

**GB OPERATING CONDITIONS**

- Minimum dynamic pressure.....1 bar
- Recommended working pressure (static).....3 bar  
(ATTENTION: when pressure exceeds 5 bar, the installation of a pressure reducer is recommended)
- Maximum working pressure (static).....5 bar
- Maximum test pressure (static).....16 bar
- Maximum hot water temperature.....80 °C
- Recommended hot water temperature.....65 °C (for safety and energy saving)

**F CONDITIONS DE SERVICE**

- Pression dynamique minimum .....1 bar
- Pression de service recommandée (statique).....3 bar  
(En cas de pression supérieure à 5 bar il est recommandé d'installer un réducteur de pression)
- Pression de service maximum (statique).....5 bar
- Pression maximum de test (statique).....16 bar
- Température maximum eau chaude .....80 °C
- Température recommandée eau chaude.....65 °C (pour sécurité et économie d'énergie)

**D TECHNISCHE DATEN**

- Minimaler dynamischer Druck .....1 bar
- Empfohlener Betriebsdruck (statisch) .....3 bar  
(Bei mehr als 5 bar ist der Einbau eines Druckverminderers unerlässlich)
- Maximaler Betriebsdruck (statisch).....5 bar
- Maximaler Prüfdruck (statisch).....16 bar
- Maximale Warmwassertemperatur.....80 °C
- Empfohlene Warmwassertemperatur .....65 °C (zur Energieeinsparung)

**E DATOS TÉCNICOS**

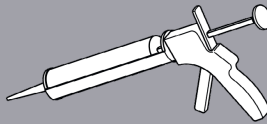
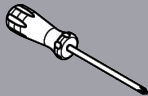
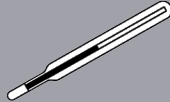
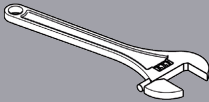
- Presión dinámica mínima.....1 bar
- Presión de trabajo recomendada (estática).....3 bar  
(N.B.: para presiones superiores a los 5 bar les recomendamos instalar un reductor de presión)
- Presión máxima de trabajo (estática).....5 bar
- Presión máxima de prueba (estática).....16 bar
- Temperatura máxima agua caliente.....80 °C
- Temperatura recomendada agua caliente .....65 °C (para ahorrar energía)

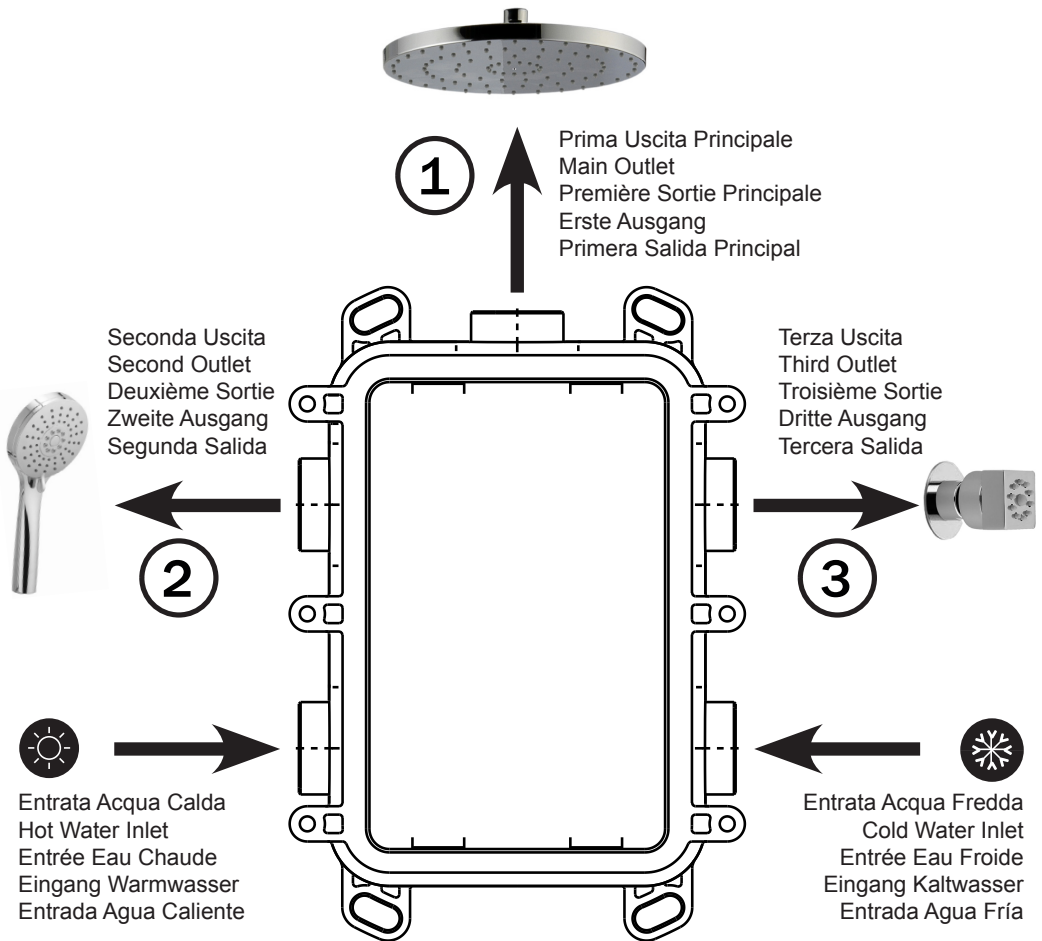
**NL TECHNISCHE GEGEVENS**

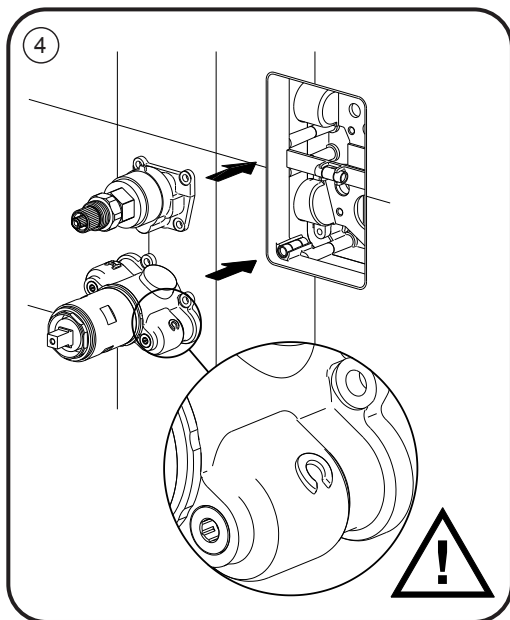
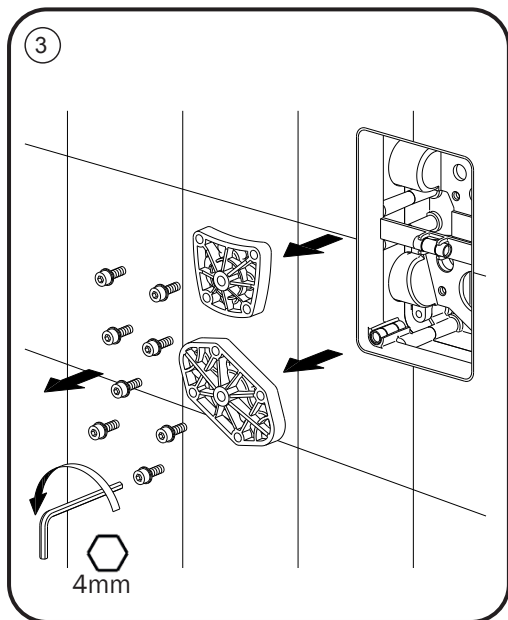
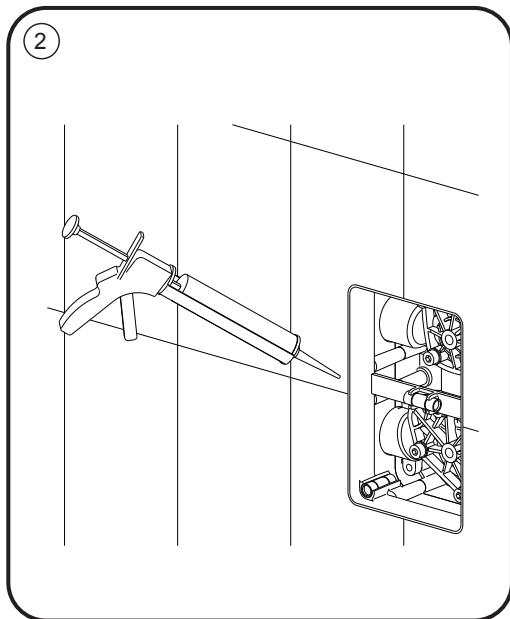
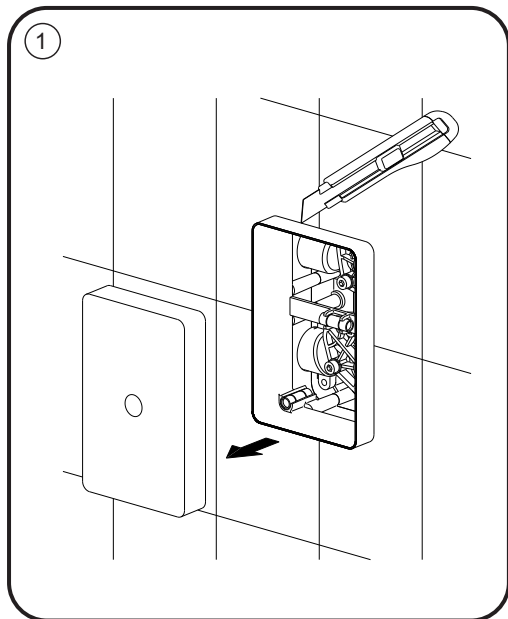
- Minimum dynamische druk .....1 bar
- Aanbevolen bedrijfsdruk (statisch) .....3 bar  
(N.B: in geval van druk, hoger dan 5 bar, raden wij u aan een drukverminderingsklep te installeren)
- Maximum bedrijfsdruk (statisch).....5 bar
- Maximum proefdruk (statisch).....16 bar
- Maximum warmwatertemperatuur.....80 °C
- Aanbevolen warmwatertemperatuur .....65 °C (voor energiebesparing)

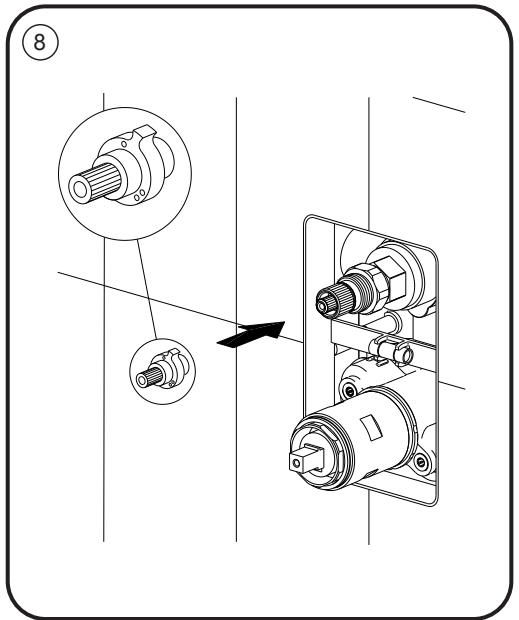
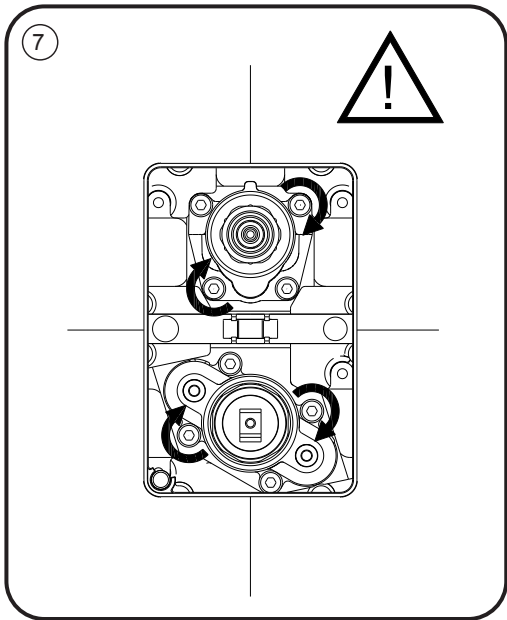
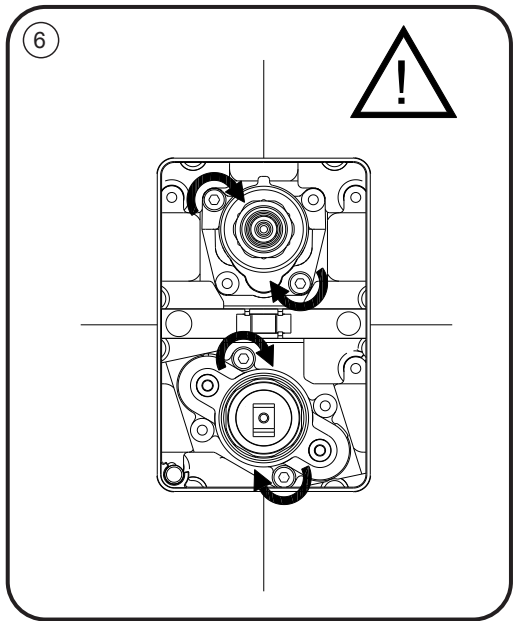
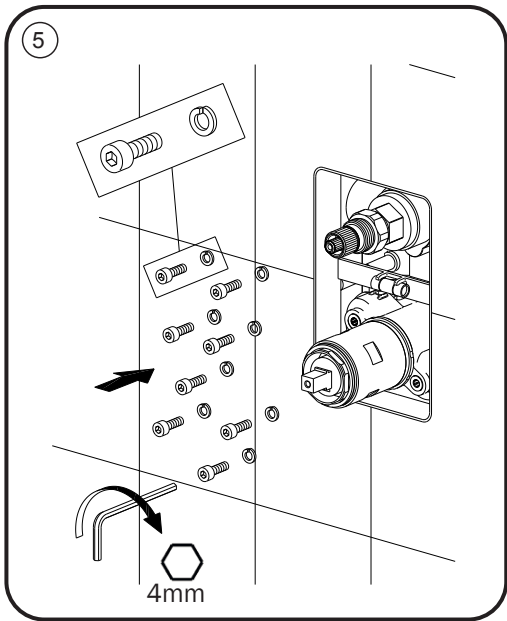


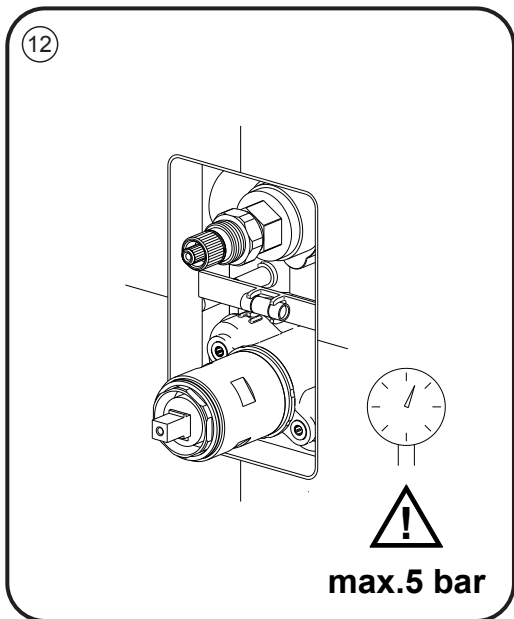
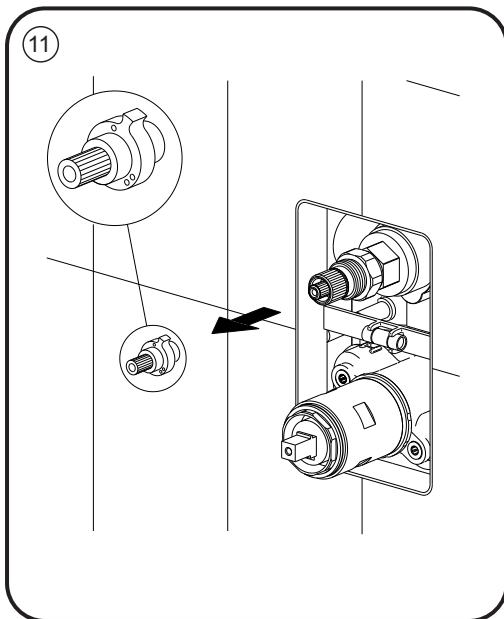
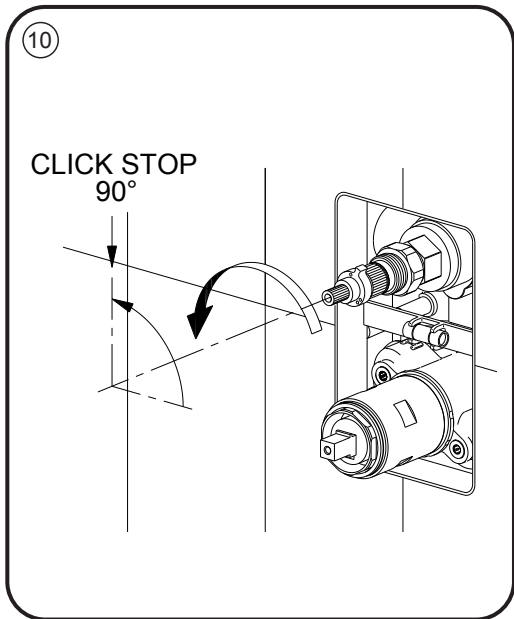
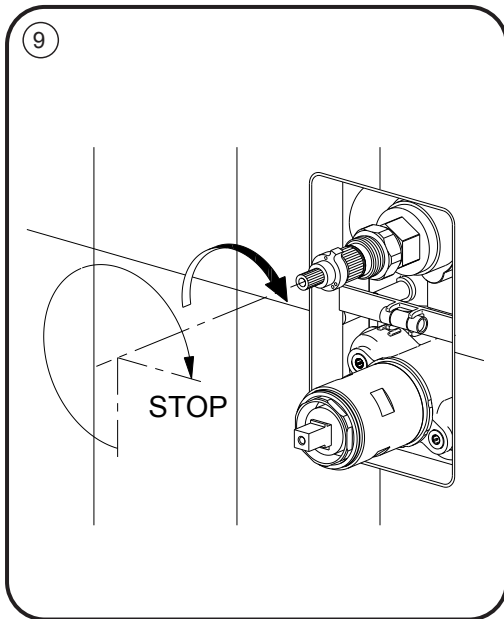
Not included / Non inclus / δεν συμπεριλαμβάνονται / Não incluído / Non incluso / brak w zestawie  
po incluído / не входит до комплекту / neinclus / dahil deġieldir / Не входит в комплект

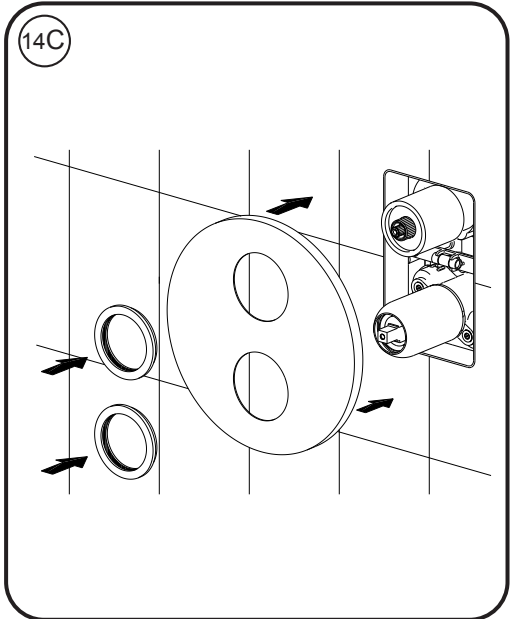
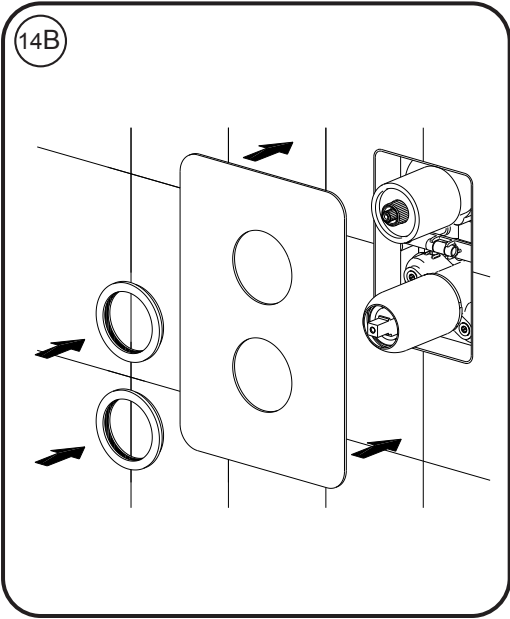
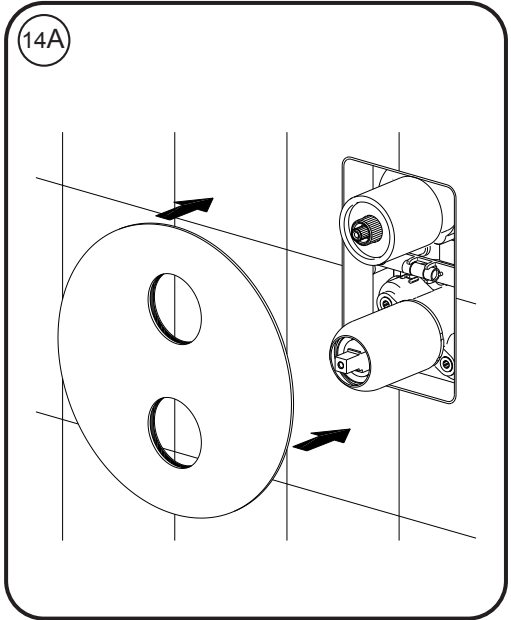
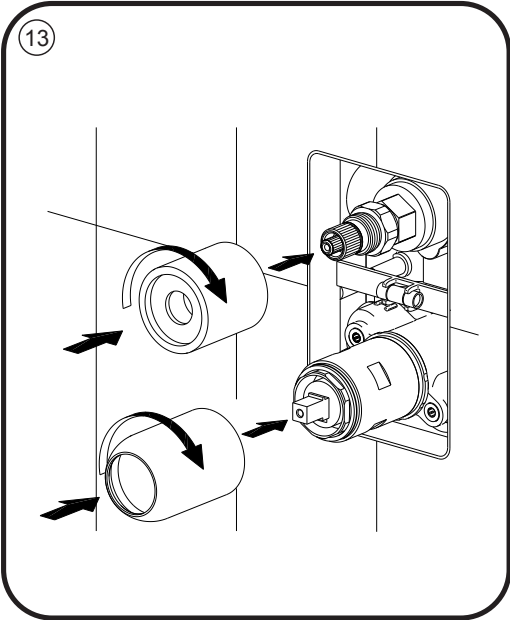


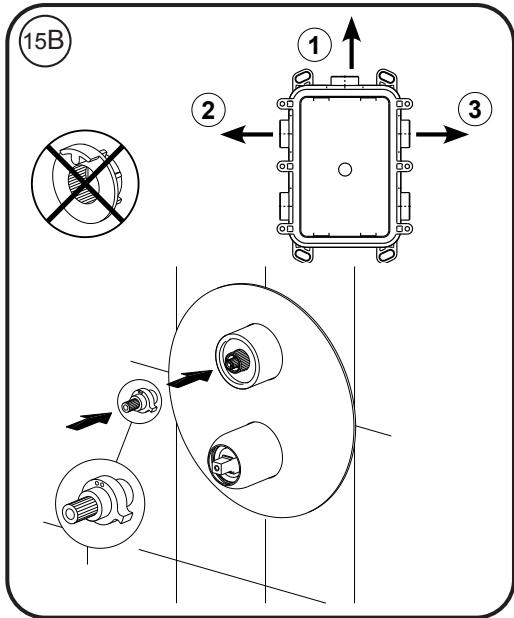
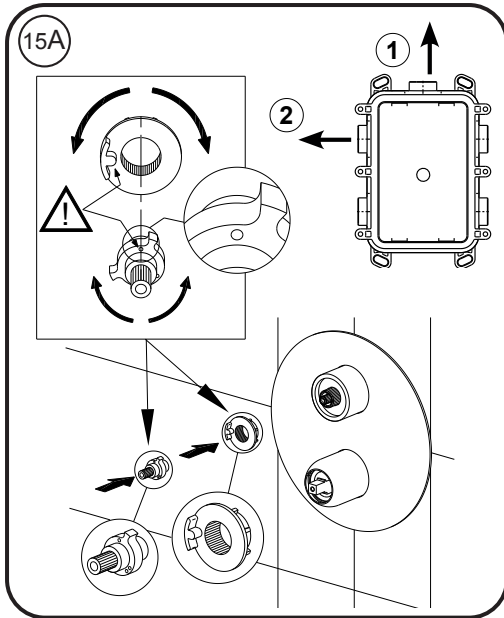














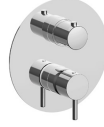
LN/LM BM01  
LN/LM BM03



LV BM01  
LV BM03



SM BM01  
SM BM03



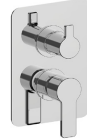
A3 BM01  
A3 BM03



C2 BM01  
C2 BM03

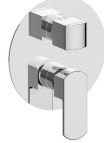


SC BM01  
SC BM03



17

RR BM01  
RR BM03



19

RA BM01  
RA BM03



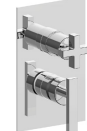
20

VI BM01  
VI BM03



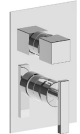
20

BA BM01  
BA BM03



21

WE BM01  
WE BM03



21

CU BM01  
CU BM03



22

EM BM01  
EM BM03



23

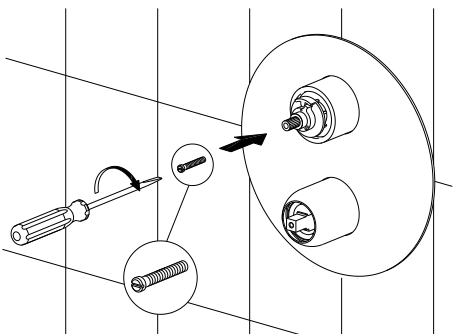
ET BM01  
ET BM03



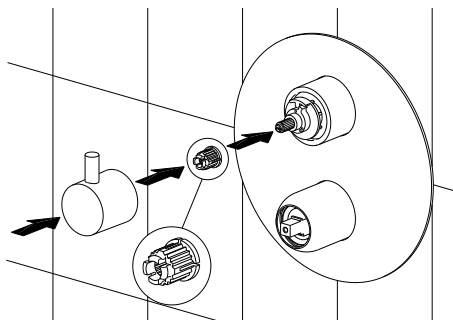
23

16

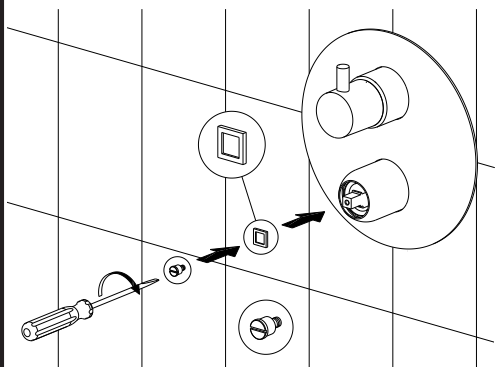
LN/LM BM01 - LN/LM BM03 -  
LV BM01 - LV BM03 - SM BM01  
SM BM03 - A3 BM01 - A3 BM03  
C2 BM01 - C2 BM03 - SC BM01  
SC BM03



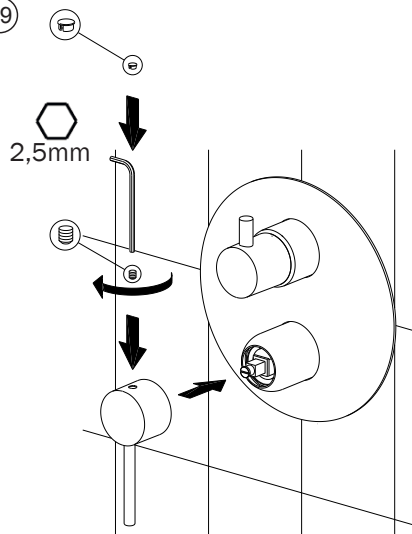
17

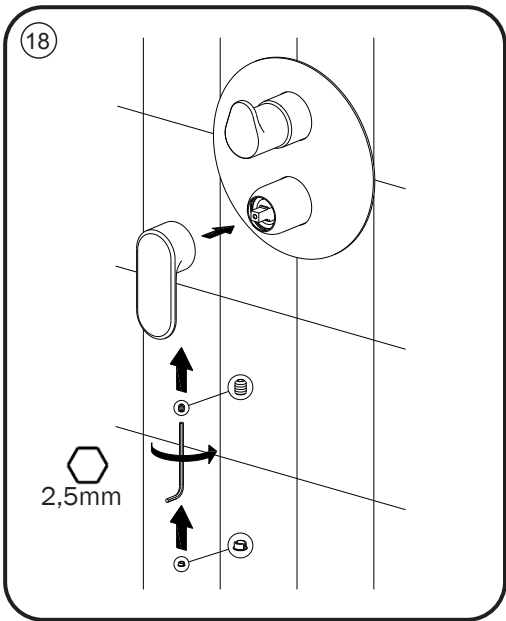
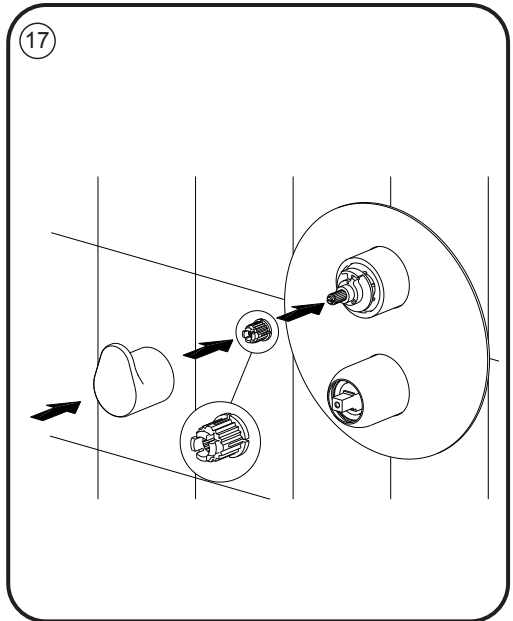
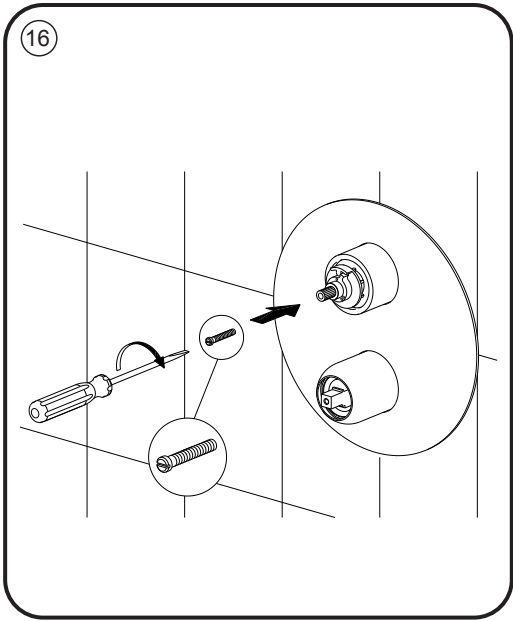


18



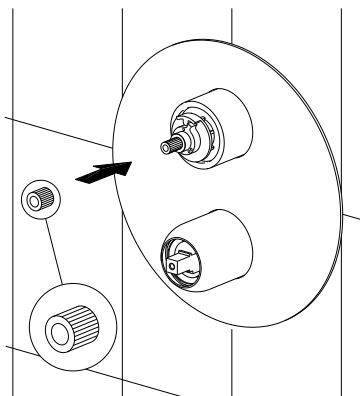
19



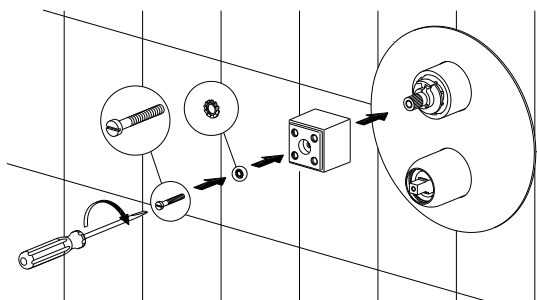


16

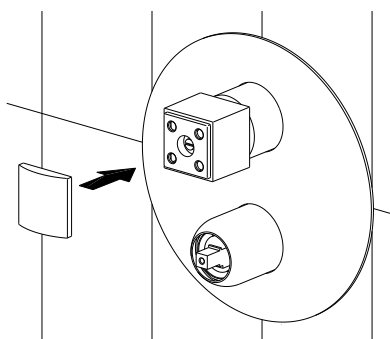
RR BM01- RR BM03



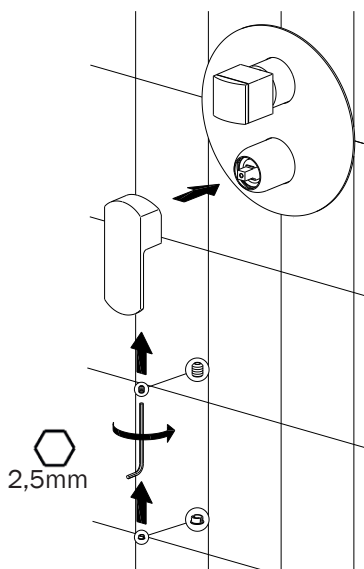
17



18

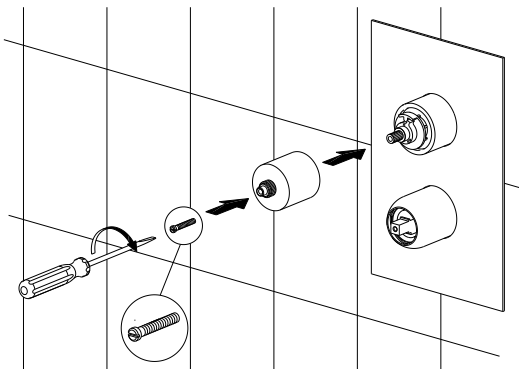


19

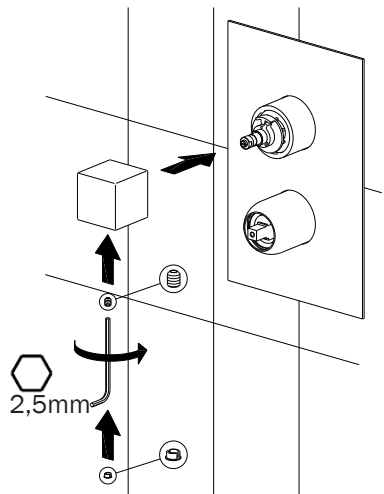




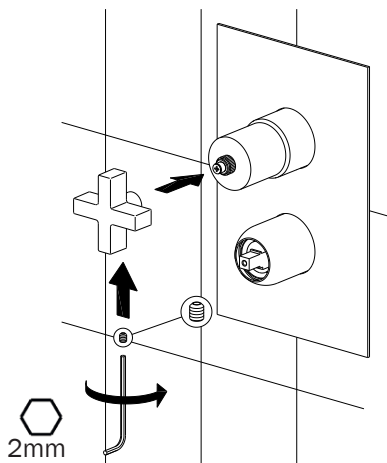
16

**BA BM01 - BA BM03  
WE BM01 - WE BM03**

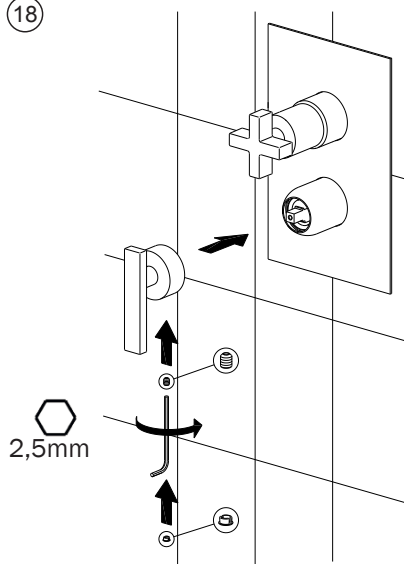
17



17

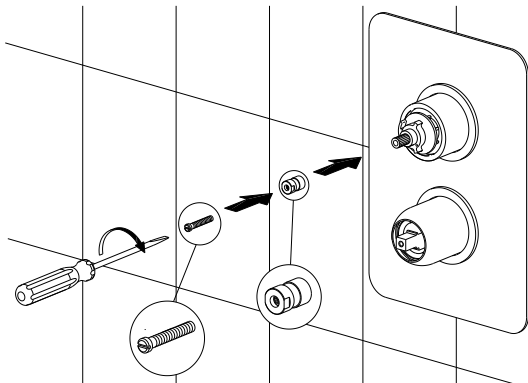


18

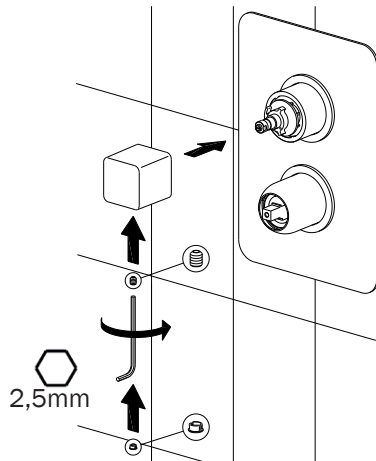


16

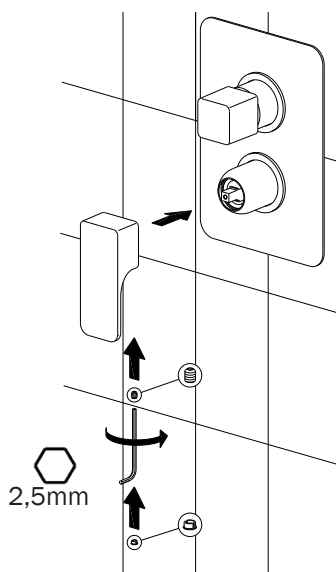
CU BM01- CU BM03



17

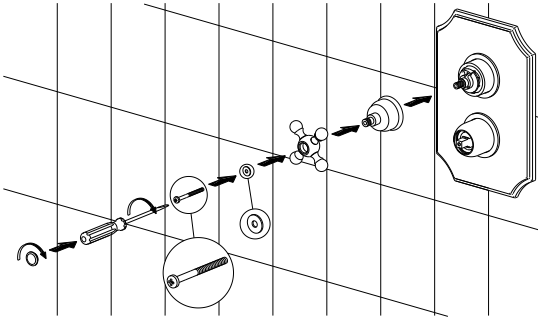


18

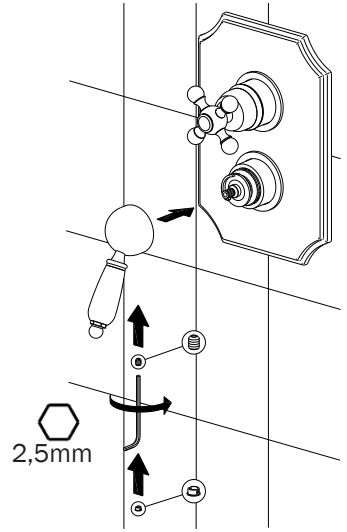


16

**EM BM01- EM BM03**

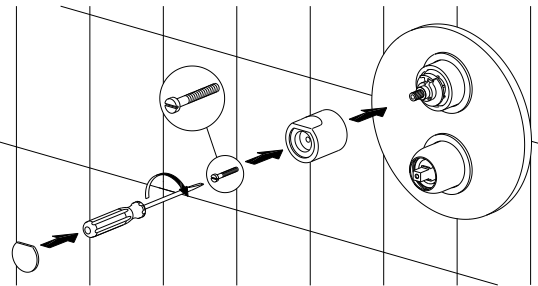


17

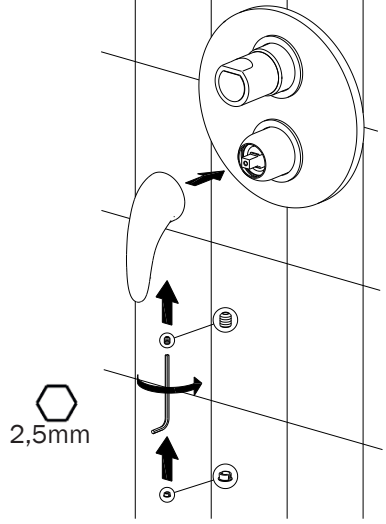


16

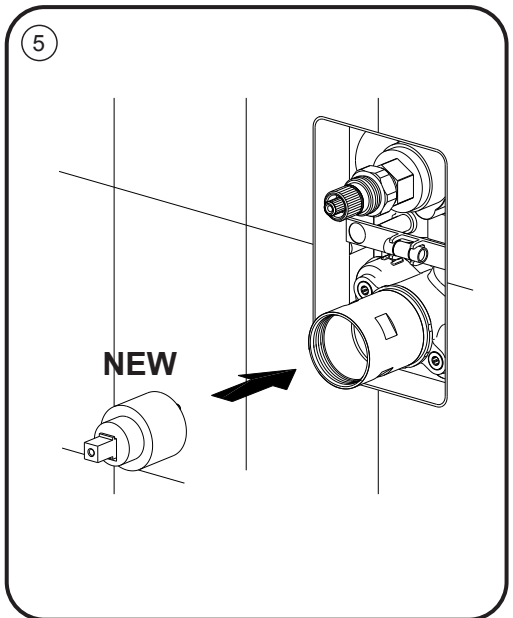
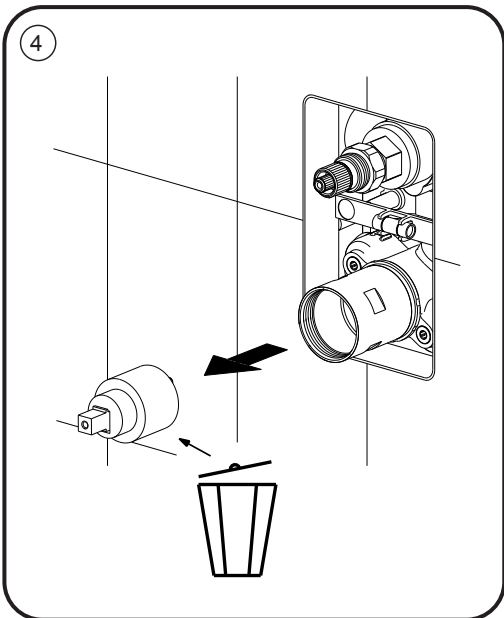
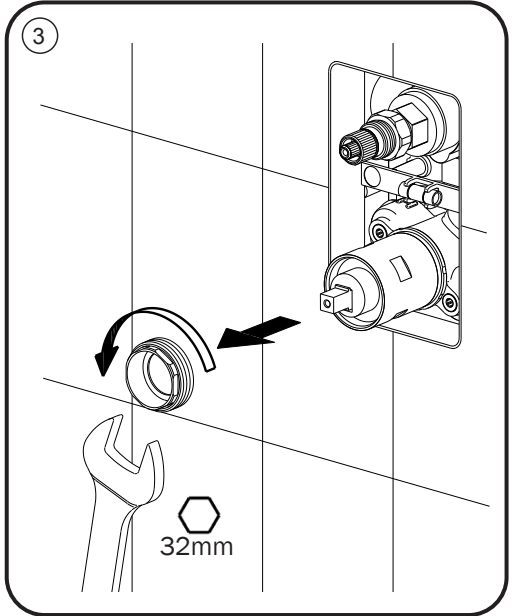
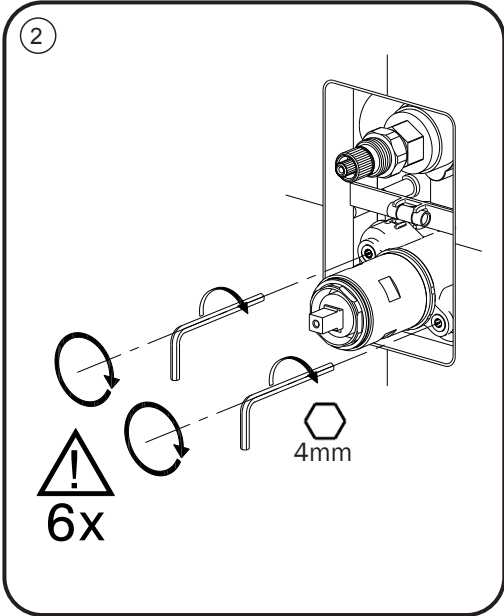
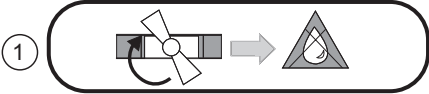
**ET BM01- ET BM03**

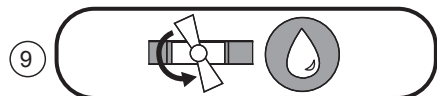
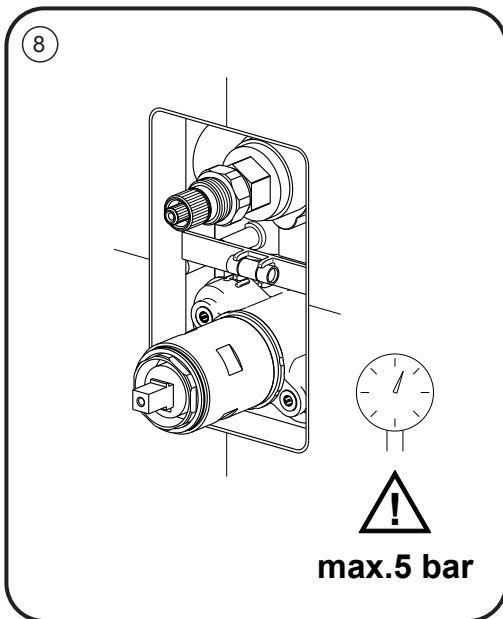
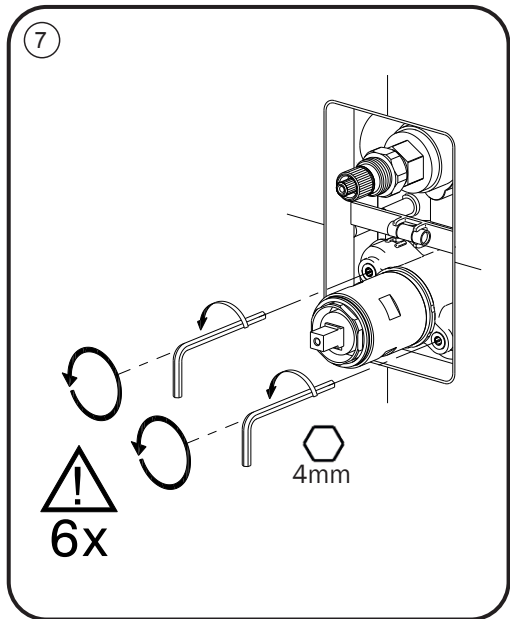
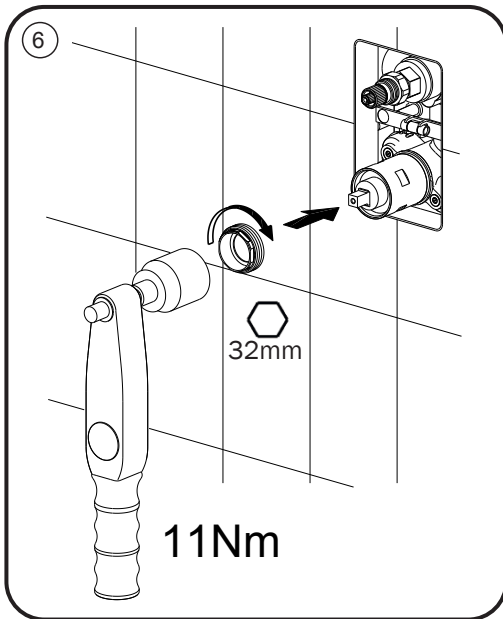


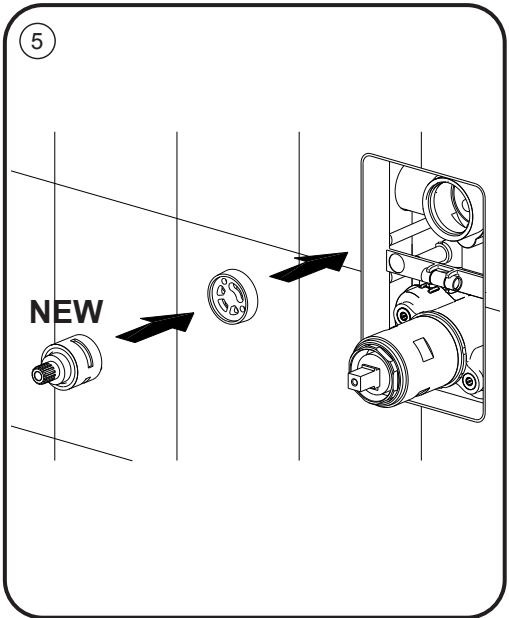
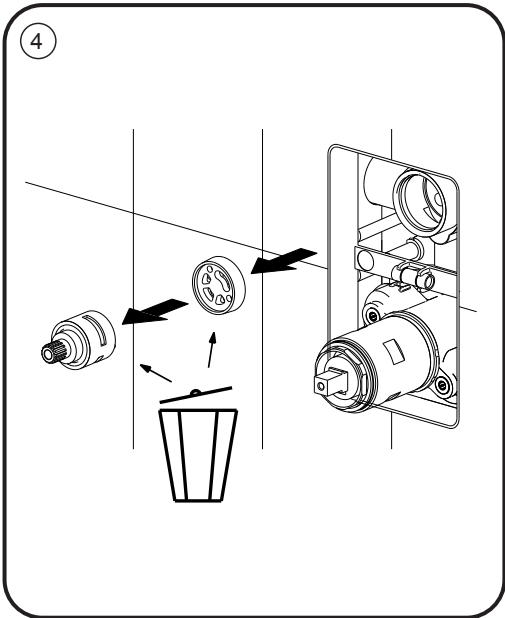
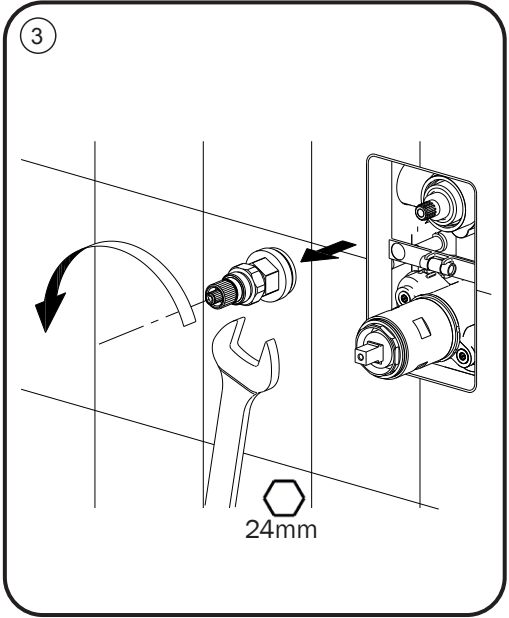
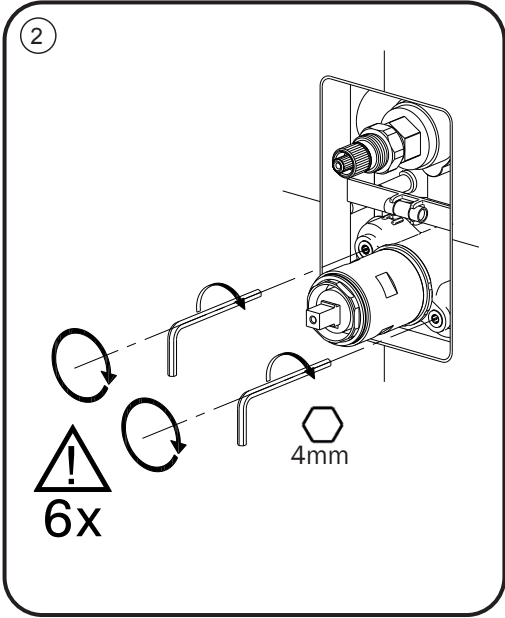
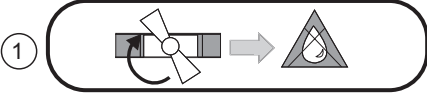
17

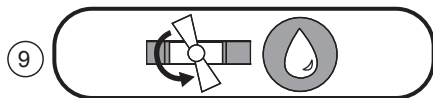
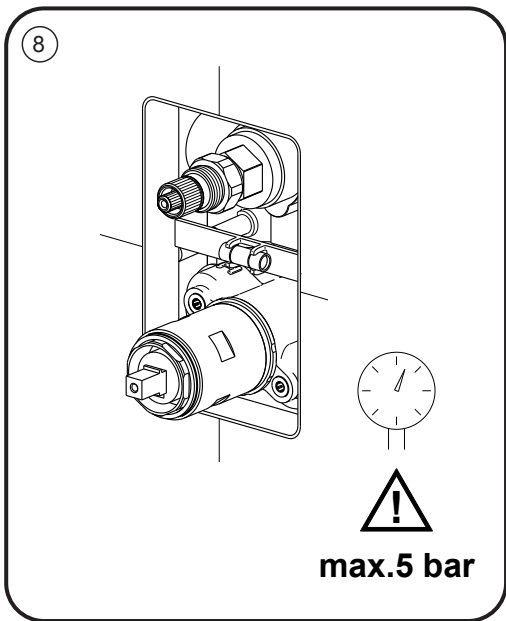
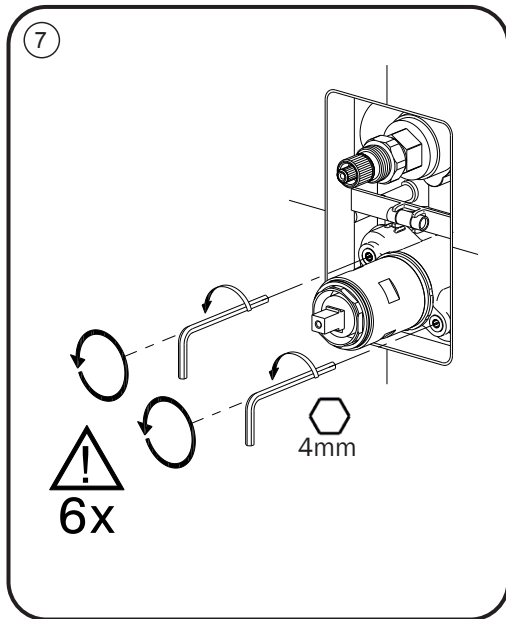
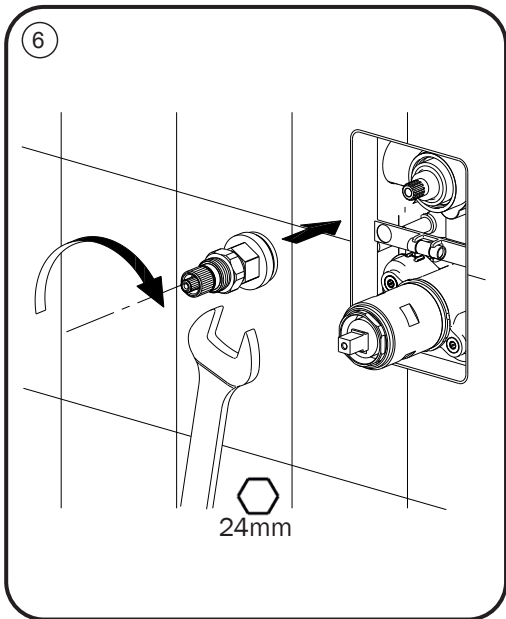








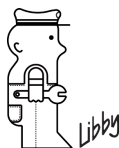
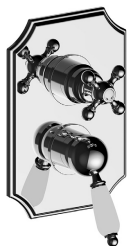
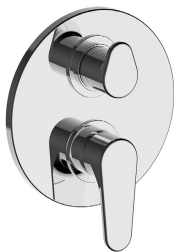
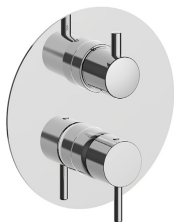












**cisal**  
RUBINETTERIA

**CISAL**

Via Pietro Durio, 160  
28010 Alzo di Pella (Novara) - Italia  
Tel. +39.0322.918111  
Fax +39.0322.969518  
E-Mail: [cisal@cisal.it](mailto:cisal@cisal.it)  
- [www.cisal.it](http://www.cisal.it) -

---

**ATTENZIONE:** Consegnare queste istruzioni all'utilizzatore e conservarle.

**WARNING:** Please leave these instructions with the user and keep them.

**ATTENTION:** Remettre ces instructions à l'utilisateur et les conserver.

**ACHTUNG:** Geben Sie bitte dem Käufer der Armatur diese Anweisungen zur Aufbewahrung.

**ATENCION:** Entregar estas instrucciones al usuario y conservarlas.

**OPGELET:** Bij de levering van kraanwerk, gelieve de gebruiksvoorwaarden en Onderhouds-methoden mee te leveren.