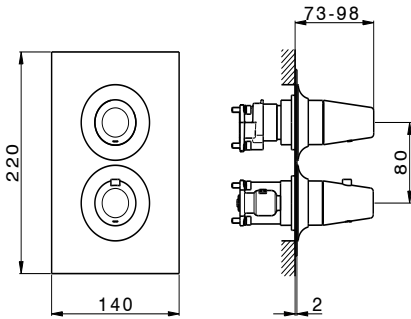
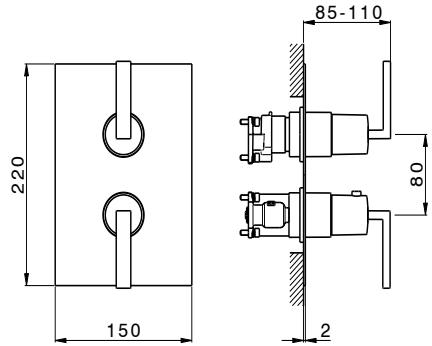


cisal
RUBINETTERIA

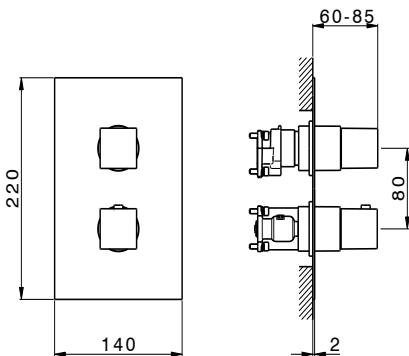
1



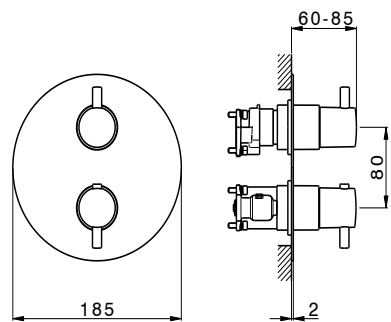
VI BT03



WA BT03



WE/RA BT03



LN/LM BT03

ATTENZIONE: Consegnare queste istruzioni all'utilizzatore e conservarle.

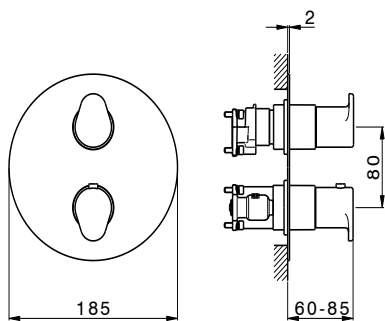
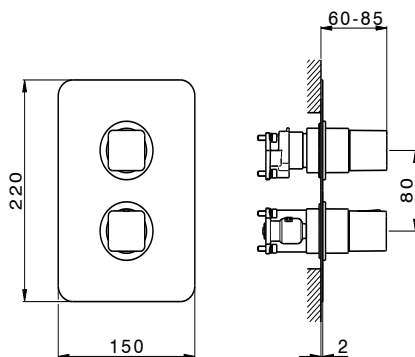
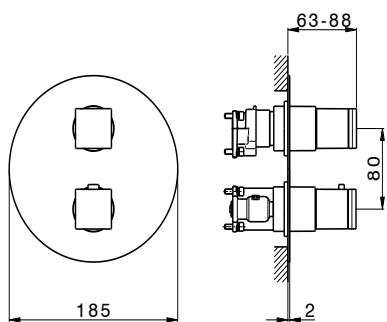
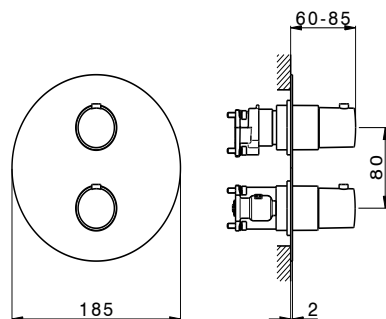
WARNING: Please leave these instructions with the user and keep them.

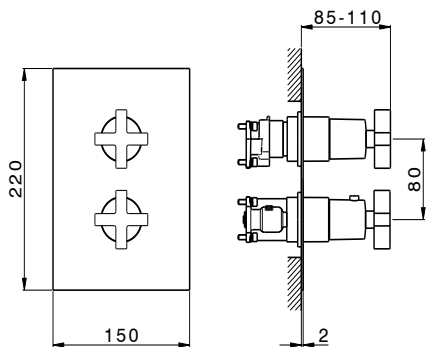
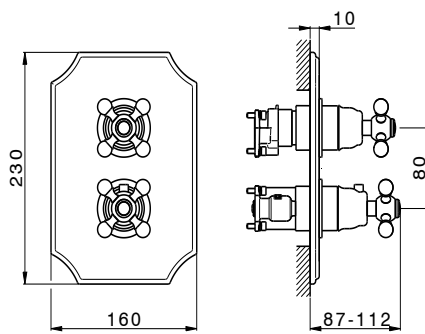
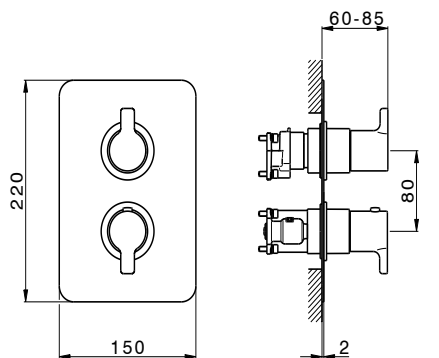
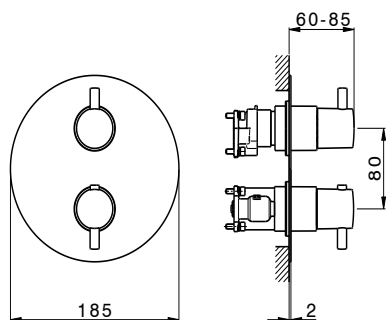
ATTENTION: Remettre ces instructions à l'utilisateur et les conserver.

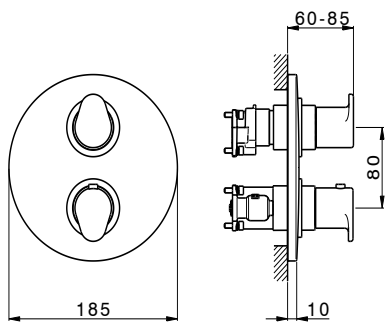
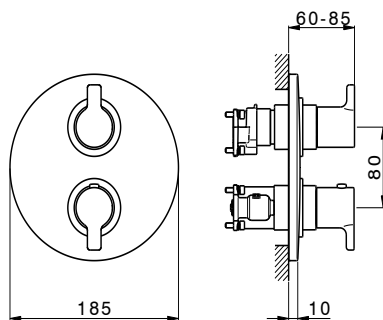
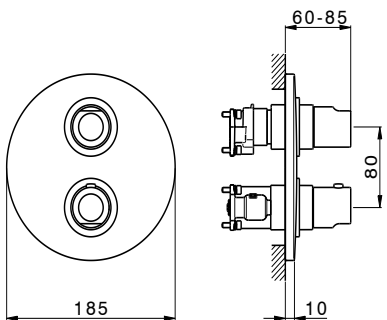
ACHTUNG: Geben Sie bitte dem Käufer der Armatur diese Anweisungen zur Aufbewahrung.

ATENCION: Entregar estas instrucciones al usuario y conservarlas.

OPGELET: Bij de levering van kraanwerk, gelieve de gebruiksvoorwaarden en Onderhouds-methoden mee te leveren.

**LV BT03****CU BT03****RR BT03****SM BT03**

**BA BT03****AC BT03****SC BT03****CV BT03**

**A3 BT03****C2 BT03****ET BT03**

I CONDIZIONI DI ESERCIZIO

- Pressione dinamica minima.....1 bar
- Pressione di esercizio raccomandata (statica).....3 bar
(ATTENZIONE: per pressioni superiori a 5 bar si raccomanda di installare un riduttore di pressione)
- Pressione massima di esercizio (statica).....5 bar
- Pressione massima di prova (statica).....16 bar
- Temperatura massima acqua calda.....80 °C
- Temperatura raccomandata acqua calda.....65 °C (per sicurezza e risparmio energetico)

GB OPERATING CONDITIONS

- Minimum dynamic pressure.....1 bar
- Recommended working pressure (static).....3 bar
(ATTENTION: when pressure exceeds 5 bar, the installation of a pressure reducer is recommended)
- Maximum working pressure (static).....5 bar
- Maximum test pressure (static).....16 bar
- Maximum hot water temperature.....80 °C
- Recommended hot water temperature.....65 °C (for safety and energy saving)

F CONDITIONS DE SERVICE

- Pression dynamique minimum1 bar
- Pression de service recommandée (statique).....3 bar
(En cas de pression supérieure à 5 bar il est recommandé d'installer un réducteur de pression)
- Pression de service maximum (statique).....5 bar
- Pression maximum de test (statique).....16 bar
- Température maximum eau chaude80 °C
- Température recommandée eau chaude.....65 °C (pour sécurité et économie d'énergie)

D TECHNISCHE DATEN

- Minimaler dynamischer Druck1 bar
- Empfohlener Betriebsdruck (statisch)3 bar
(Bei mehr als 5 bar ist der Einbau eines Druckverminderers unerlässlich)
- Maximaler Betriebsdruck (statisch).....5 bar
- Maximaler Prüfdruck (statisch).....16 bar
- Maximale Warmwassertemperatur.....80 °C
- Empfohlene Warmwassertemperatur65 °C (zur Energieeinsparung)

E DATOS TÉCNICOS

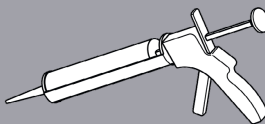
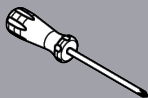
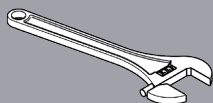
- Presión dinámica mínima.....1 bar
- Presión de trabajo recomendada (estática).....3 bar
(N.B.: para presiones superiores a los 5 bar les recomendamos instalar un reductor de presión)
- Presión máxima de trabajo (estática).....5 bar
- Presión máxima de prueba (estática).....16 bar
- Temperatura máxima agua caliente.....80 °C
- Temperatura recomendada agua caliente65 °C (para ahorrar energía)

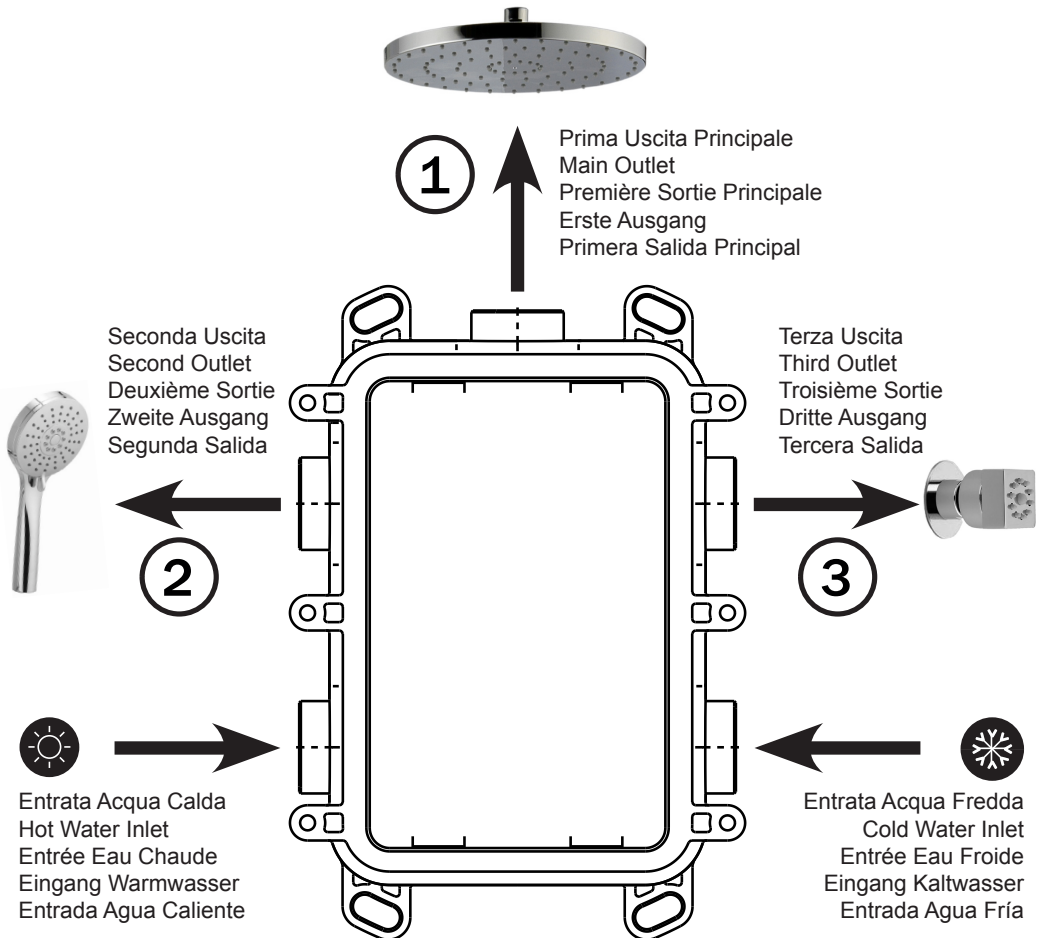
NL TECHNISCHE GEGEVENS

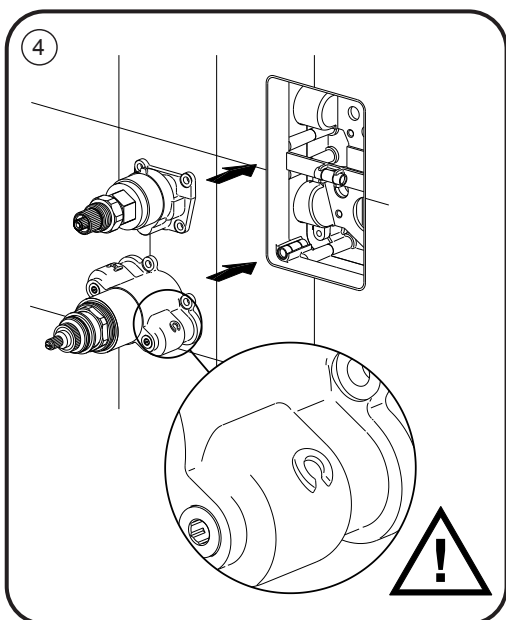
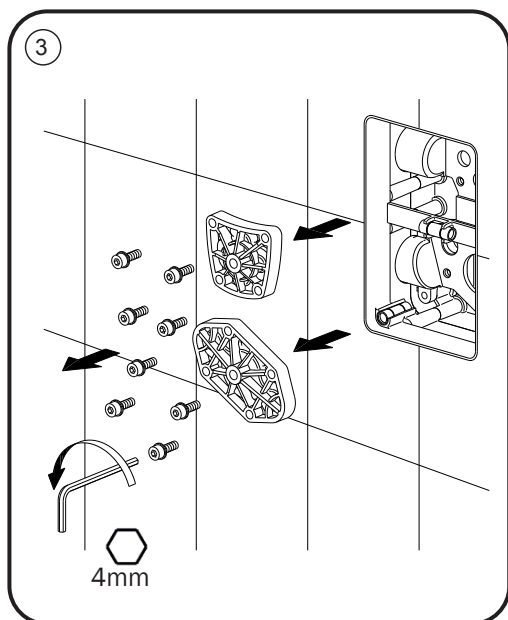
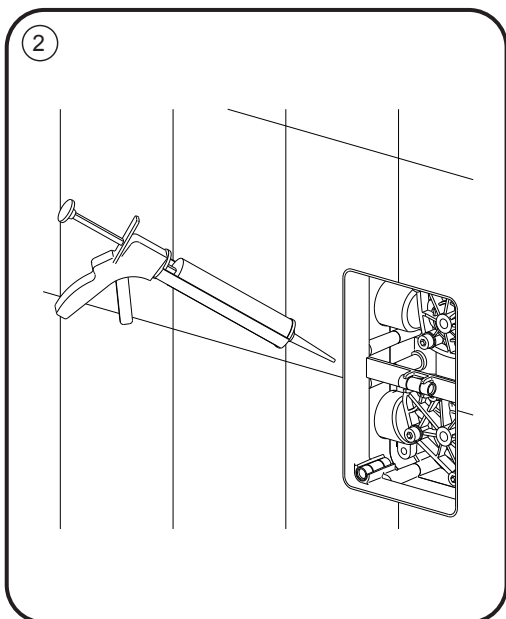
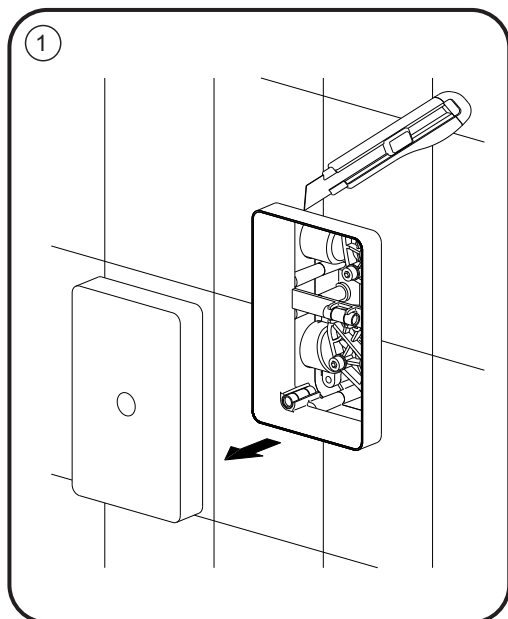
- Minimum dynamische druk1 bar
- Aanbevolen bedrijfsdruk (statisch)3 bar
(N.B.: in geval van druk, hoger dan 5 bar, raden wij u aan een drukverminderingsklep te installeren)
- Maximum bedrijfsdruk (statisch).....5 bar
- Maximum proefdruk (statisch).....16 bar
- Maximum warmwatertemperatuur.....80 °C
- Aanbevolen warmwatertemperatuur65 °C (voor energiebesparing)

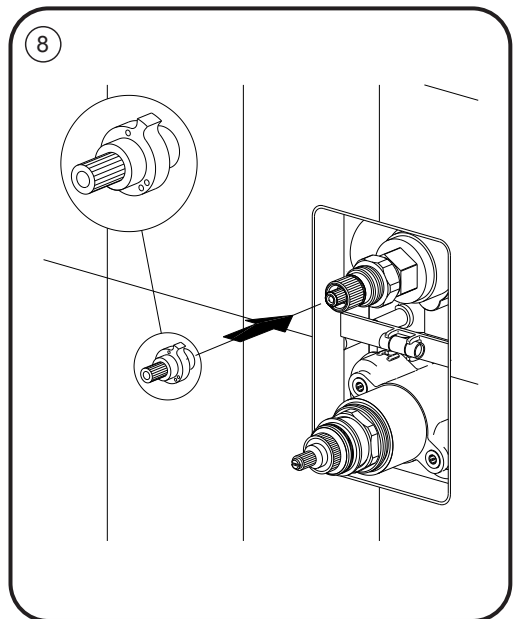
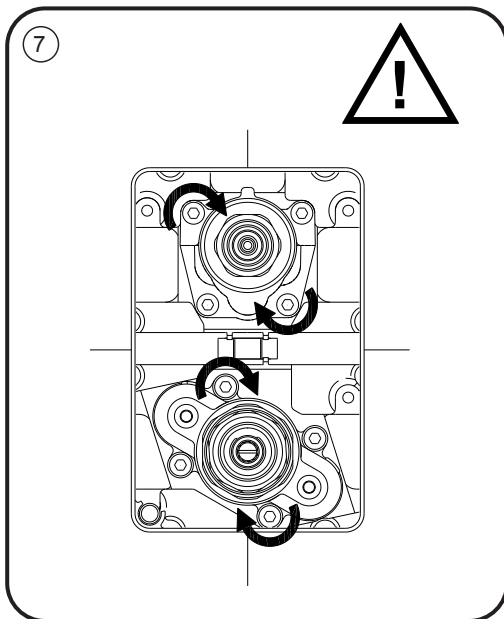
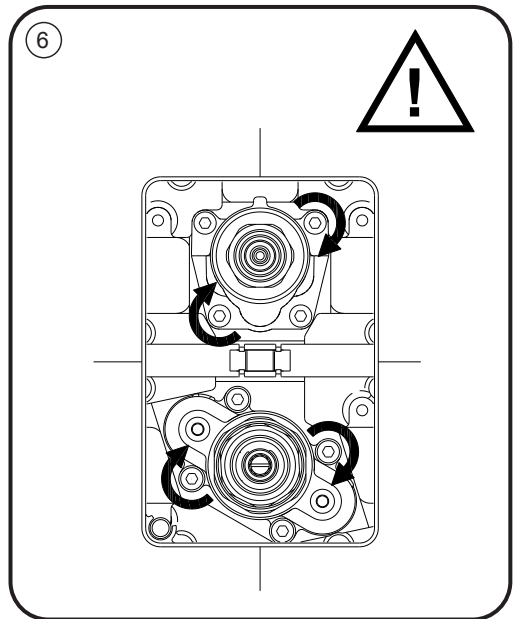
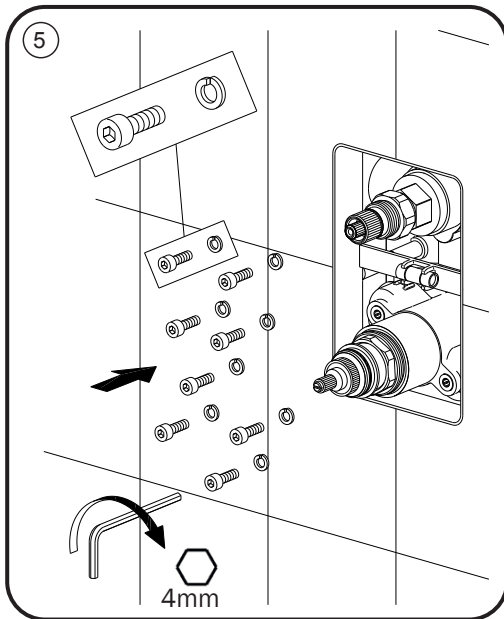


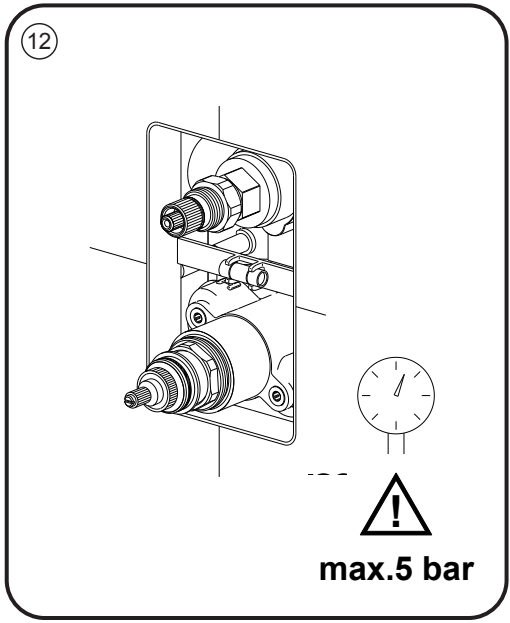
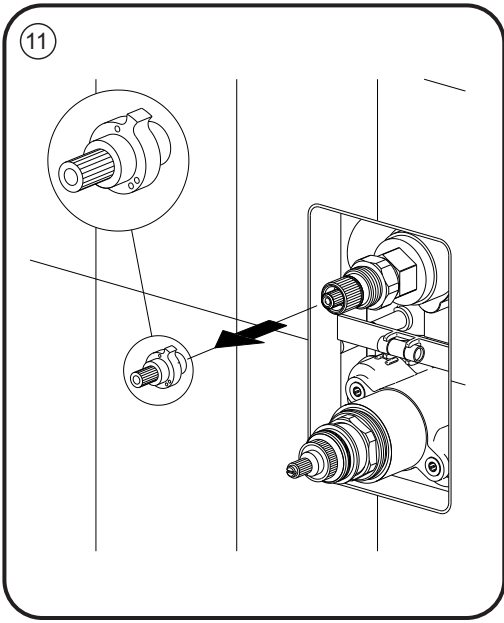
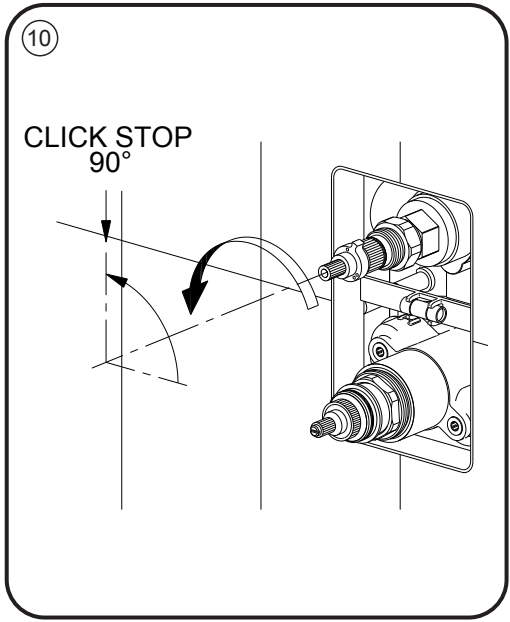
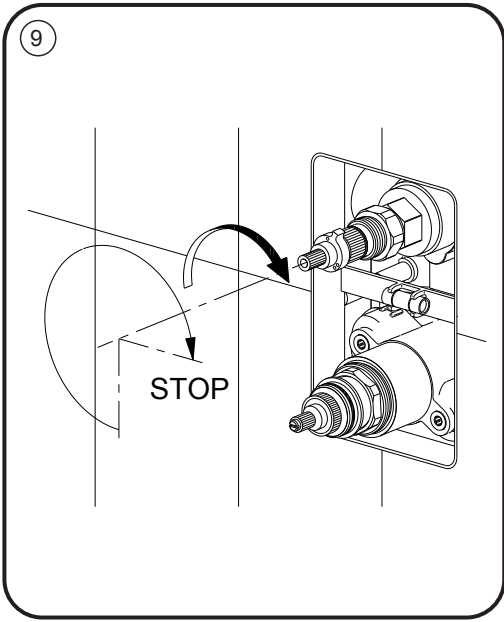
Not included / Non inclus / δεν συμπεριλαμβάνονται / Não incluído / Non incluso / brak w zestawie
no incluido / не входит до комплекты / neinclus / dahil değıildir / Не входит в комплект

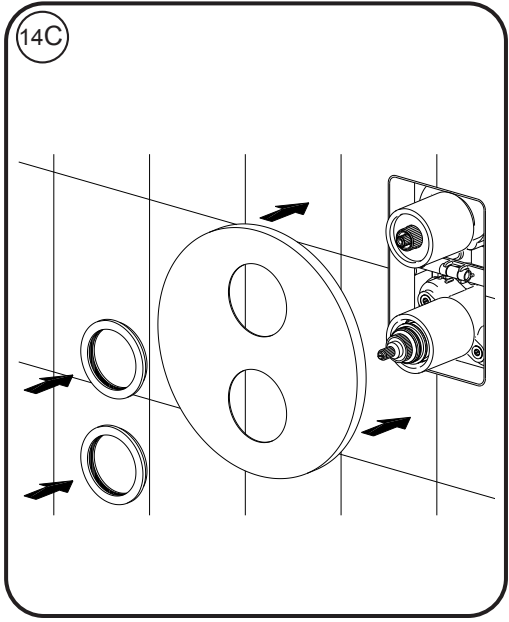
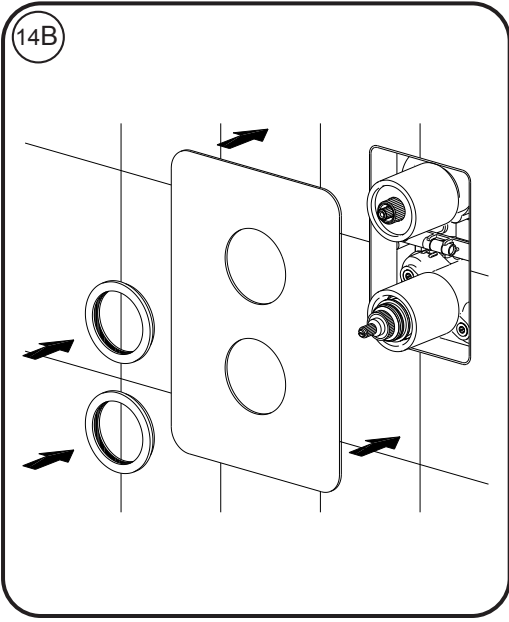
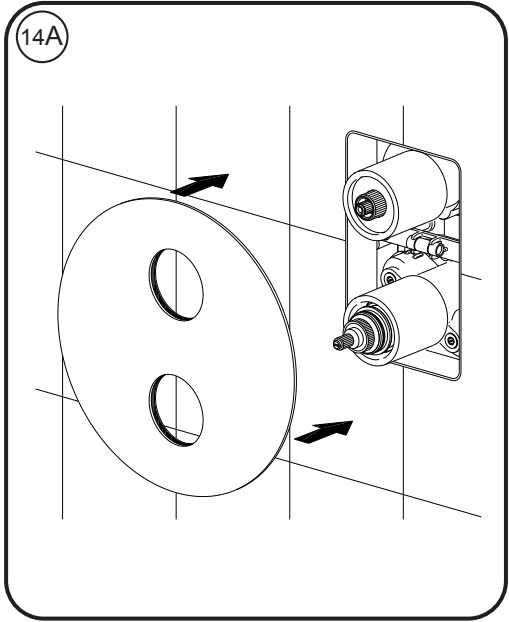
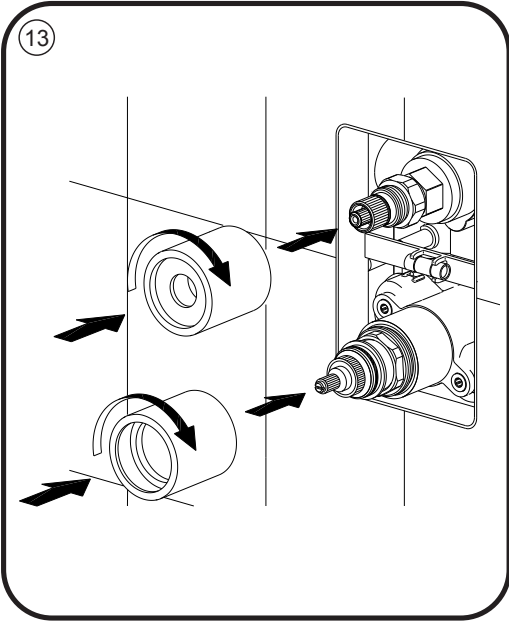


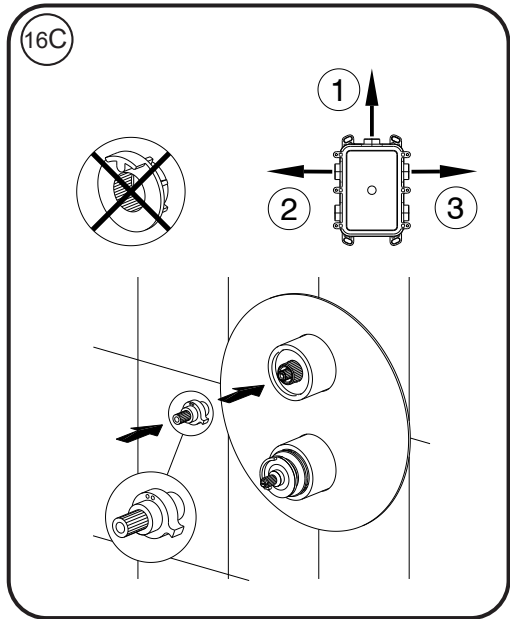
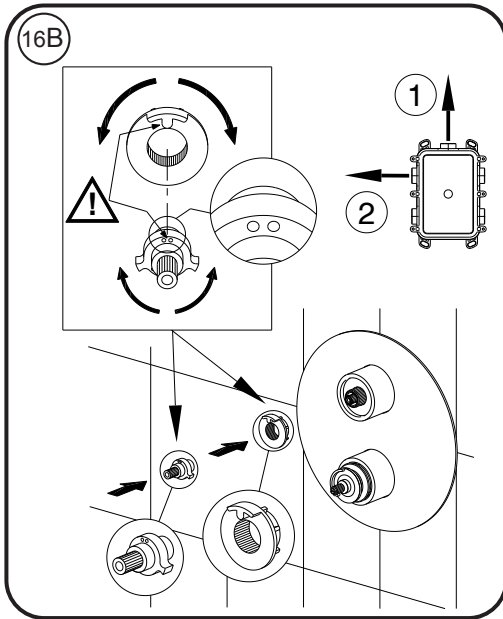
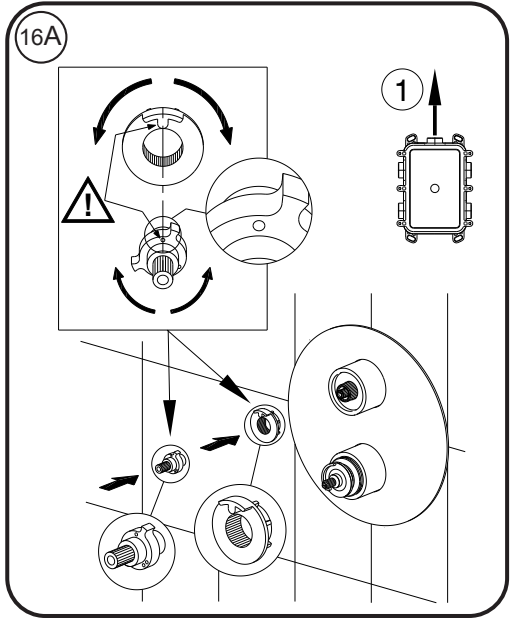
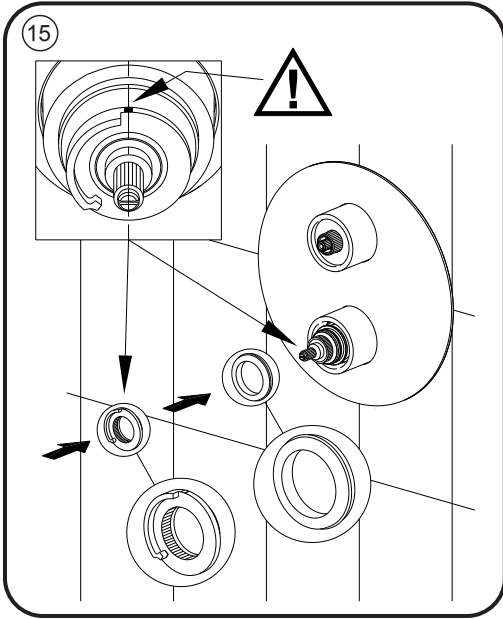




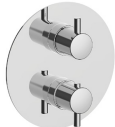








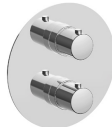
LN/LM BT03



LV BT03



SM BT03



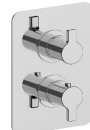
A3 BT03



C2 BT03



SC BT03



RR BT03



ET BT03



WE/RA BT03



VI BT03



BA BT03



WA BT03



CU BT03

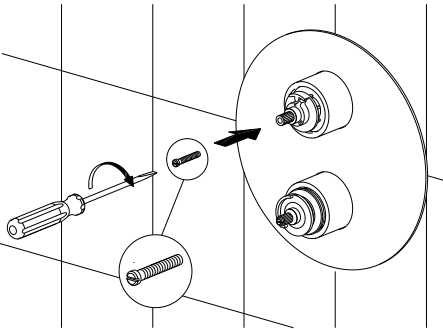


AC BT03

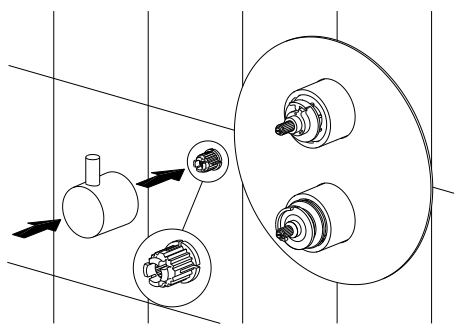


17

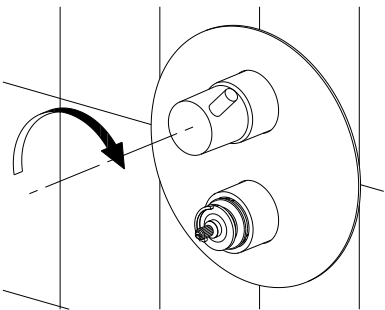
LN/LM BT03 - LV BT03 - SM BT03
A3 BT03 - C2 BT03 - SC BT03



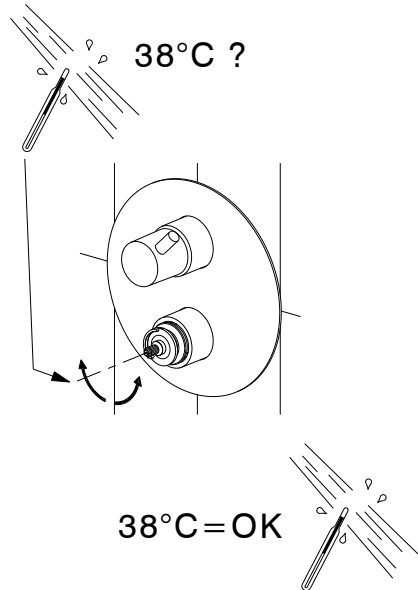
18



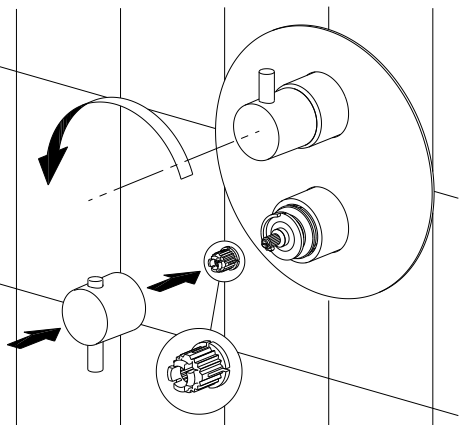
19



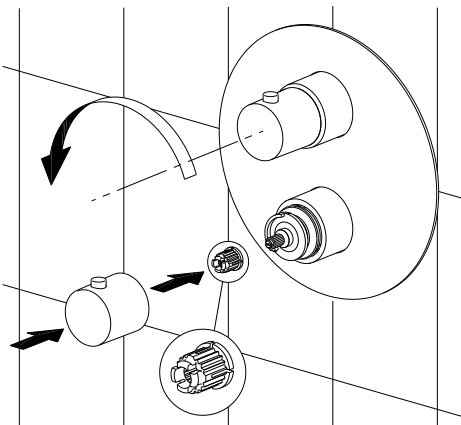
20



21A

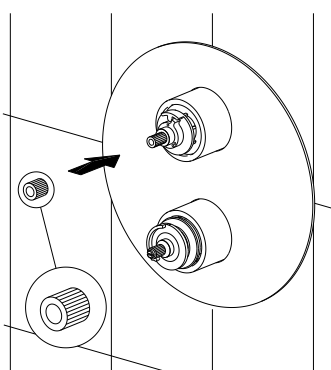


21B

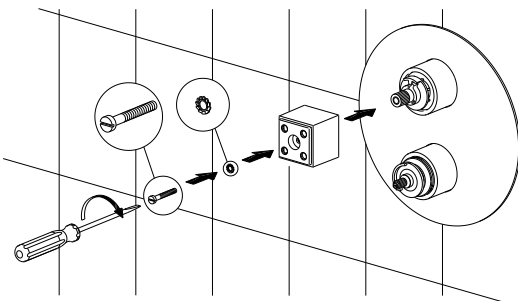


17

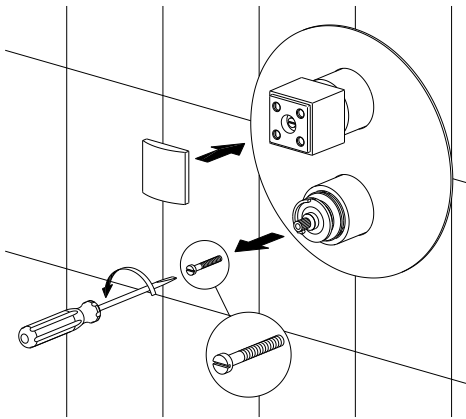
RR BT03



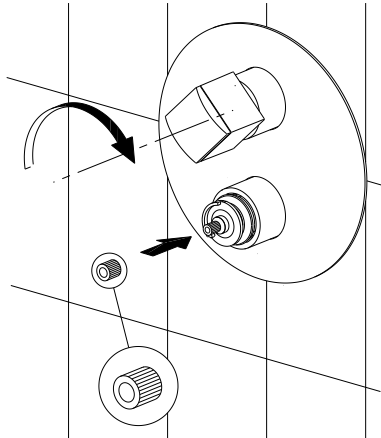
18



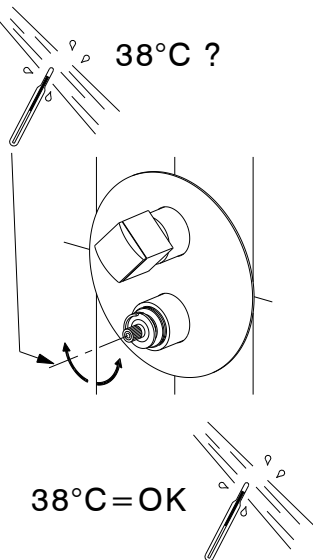
19



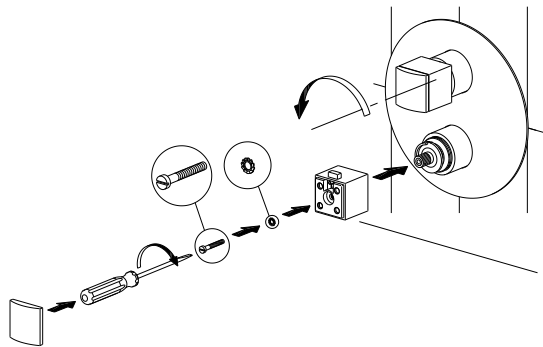
20



21

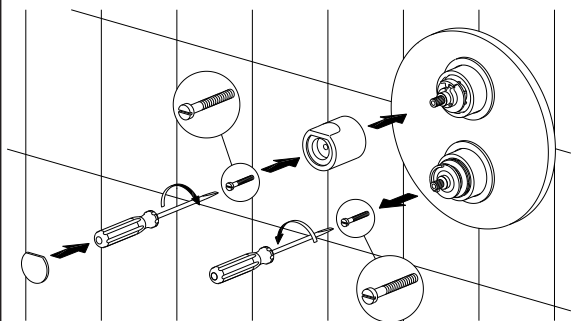


22

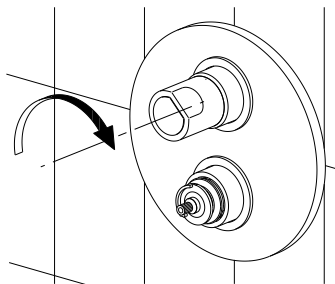


17

ET BT03

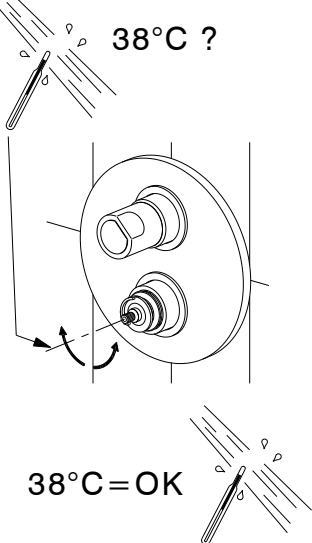


18

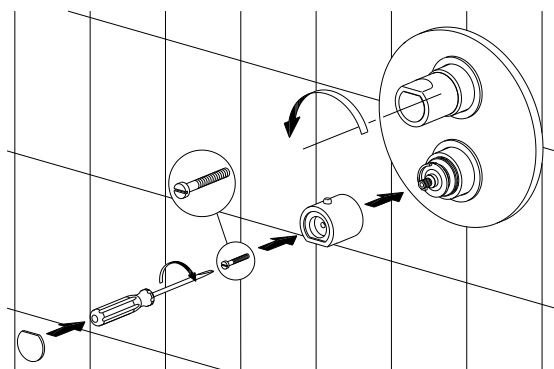


19

38°C ?

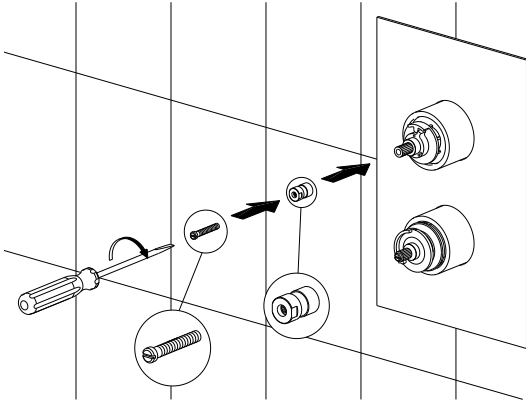


20

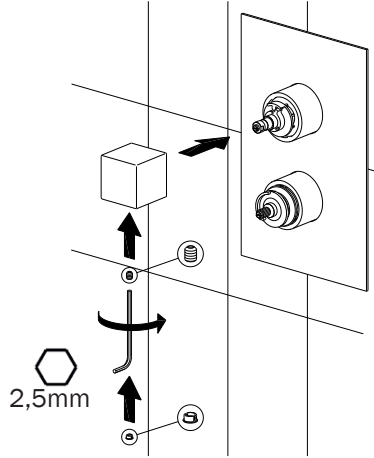


17

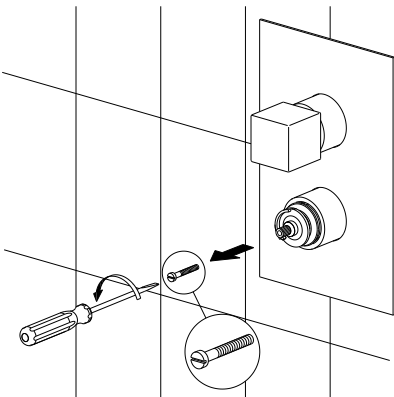
WE BT03 - RA BT03 - VI BT03



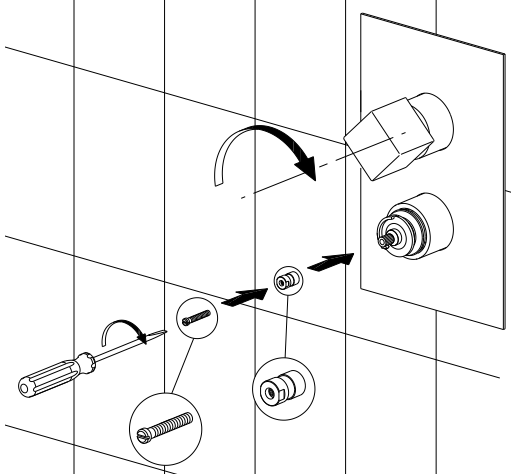
18

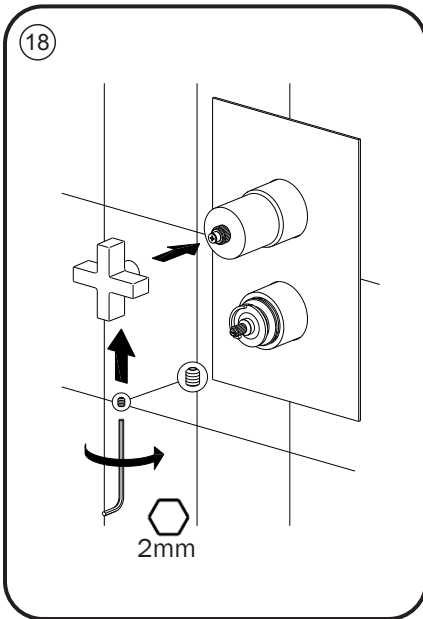
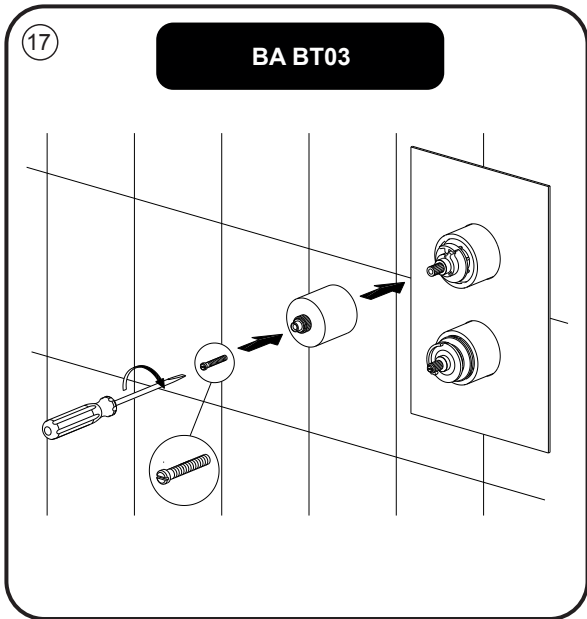
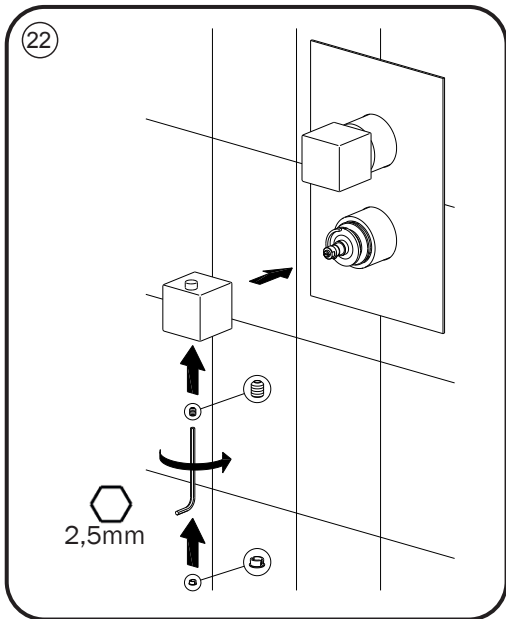
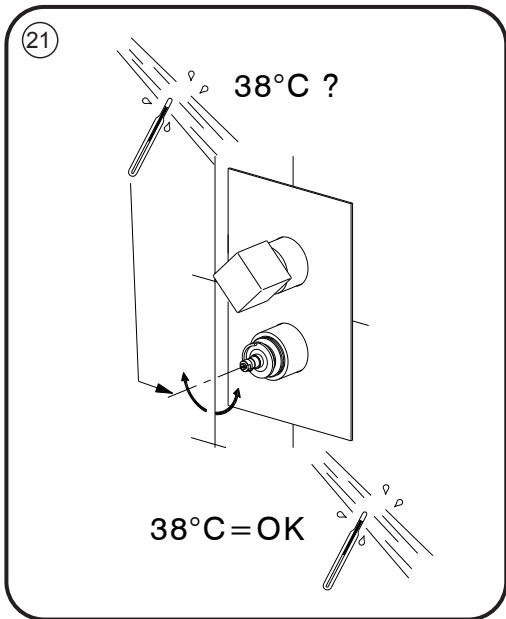


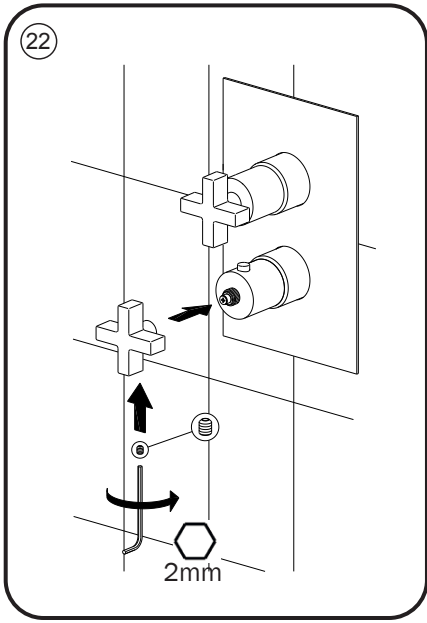
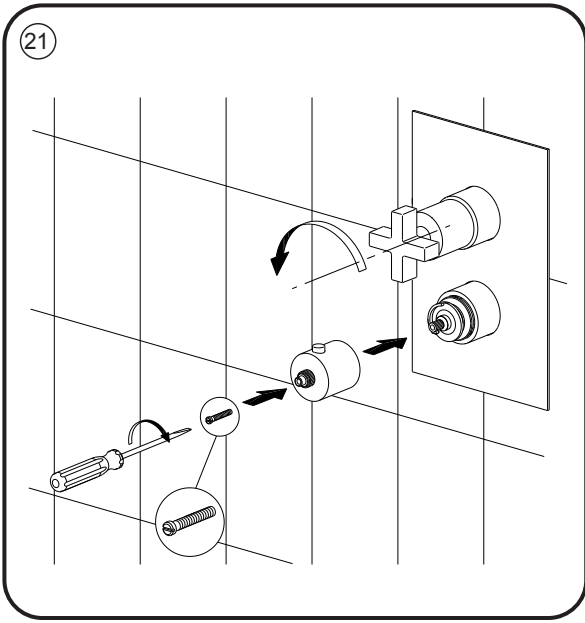
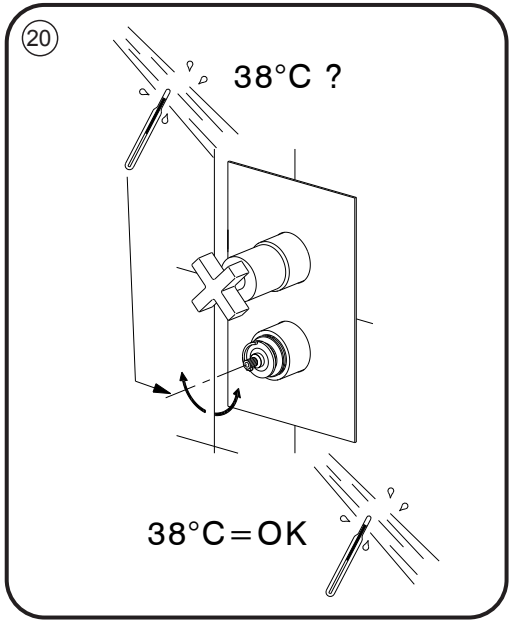
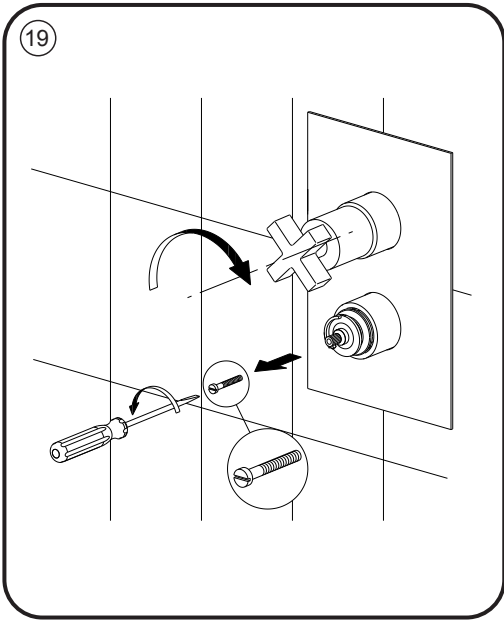
19



20

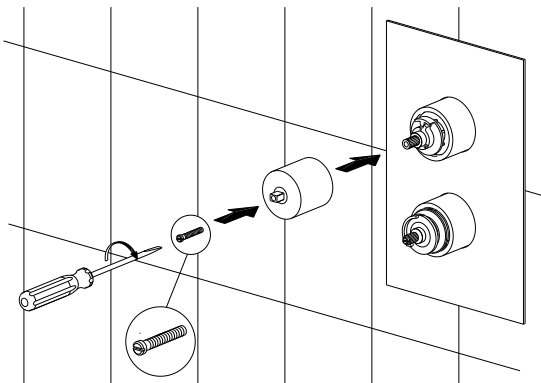






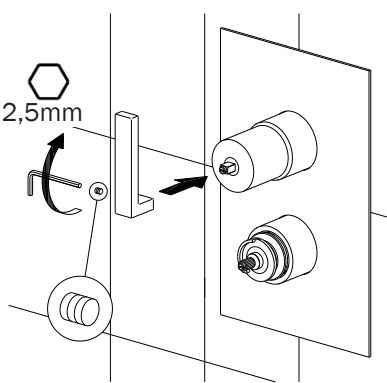
17

WA BT03

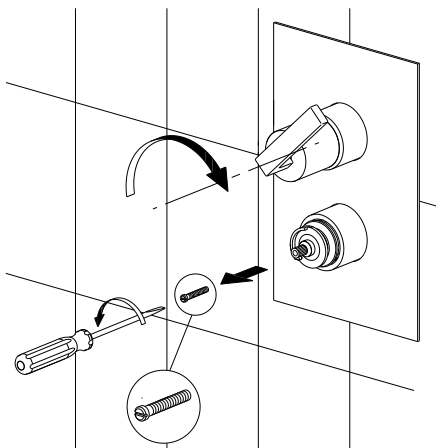


18

2,5mm



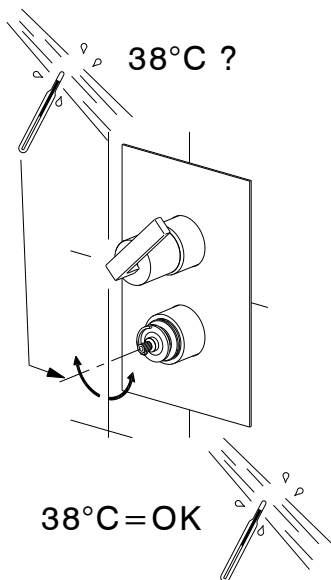
19



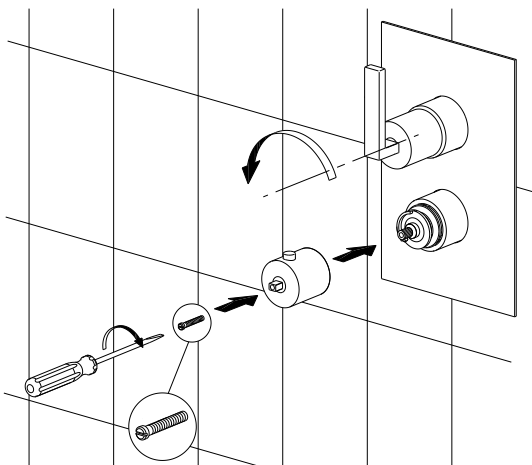
20

38°C ?

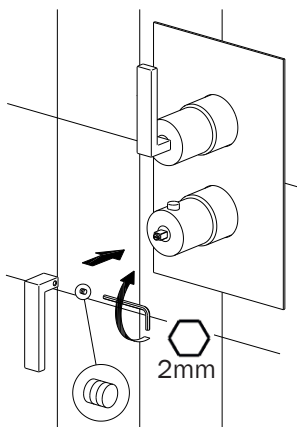
38°C = OK



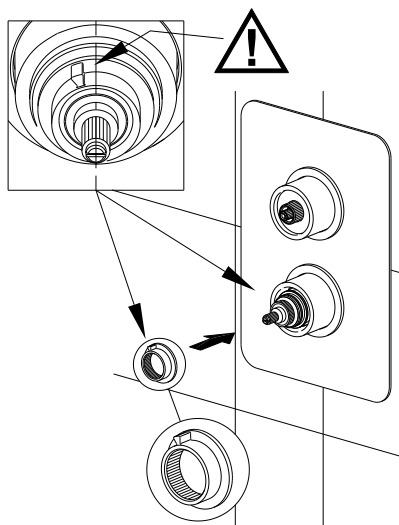
21



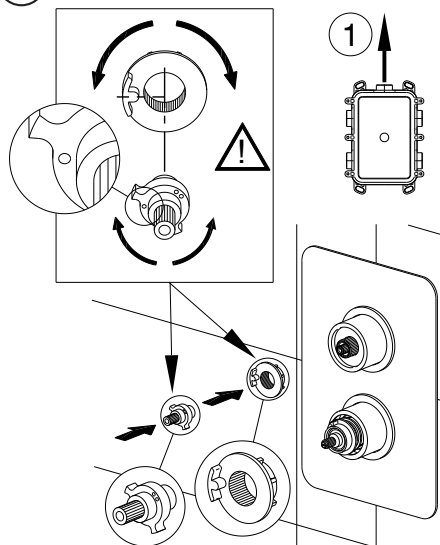
22

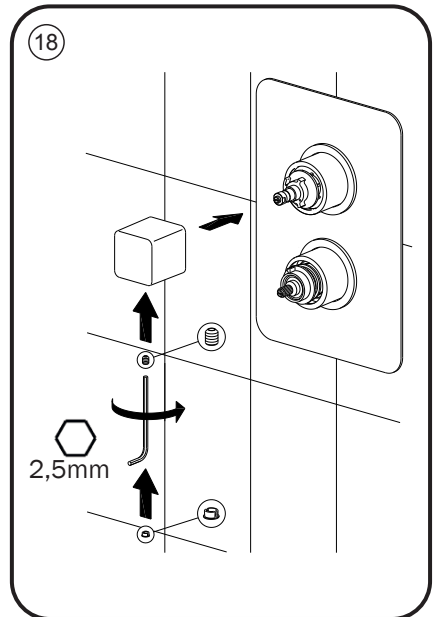
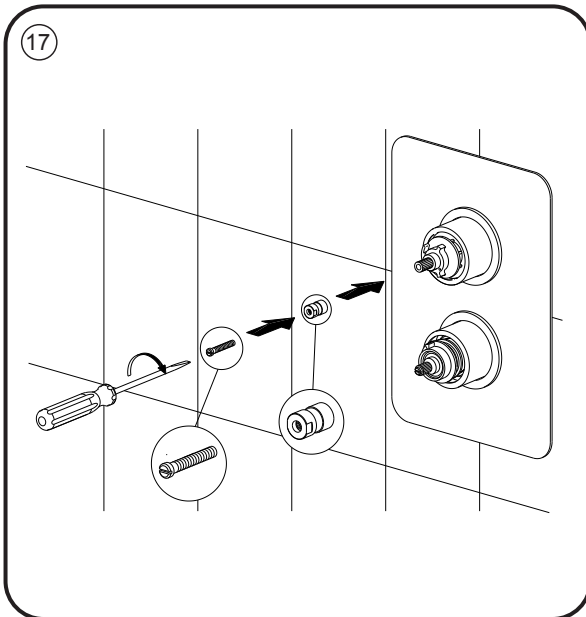
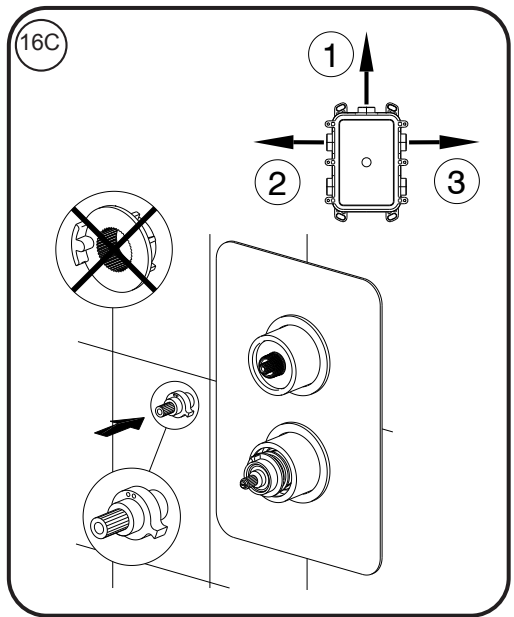
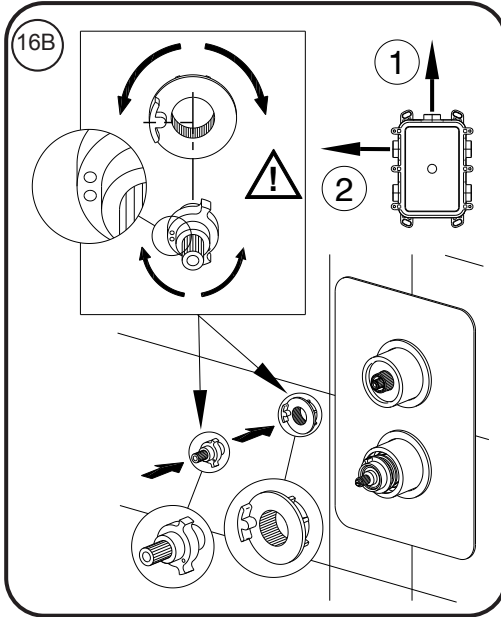


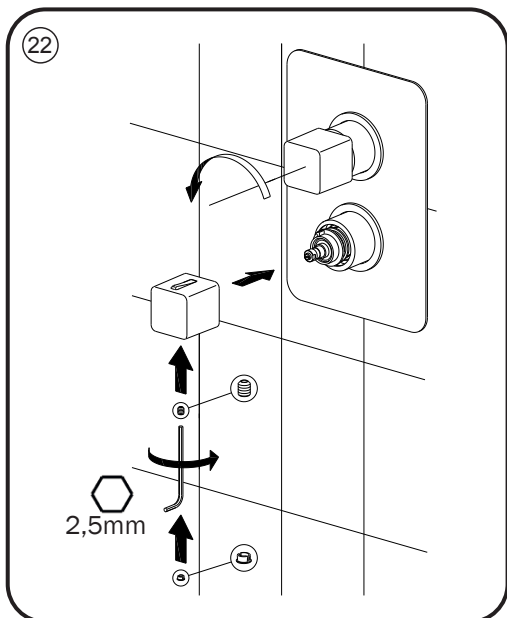
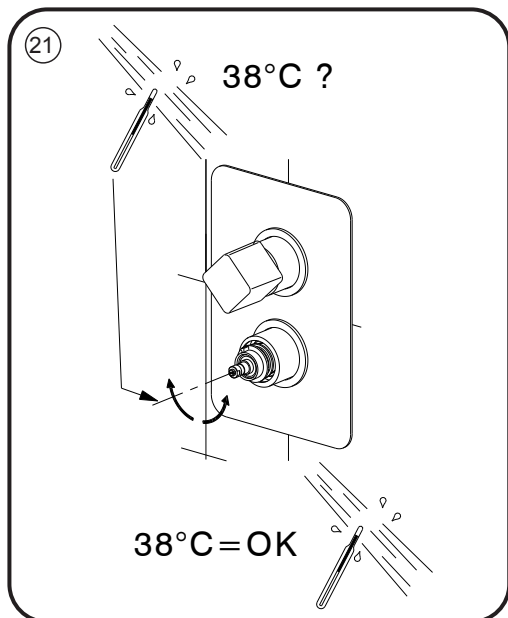
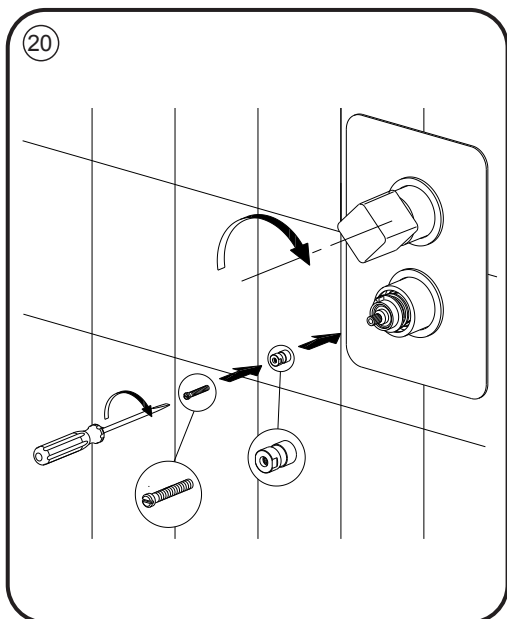
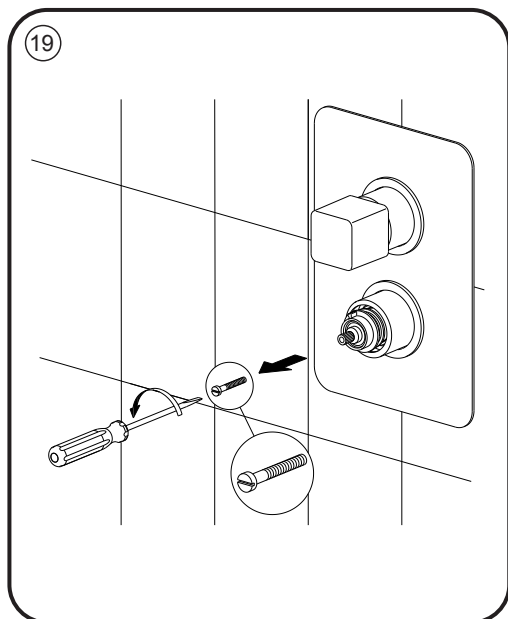
15

CU BT03

16A

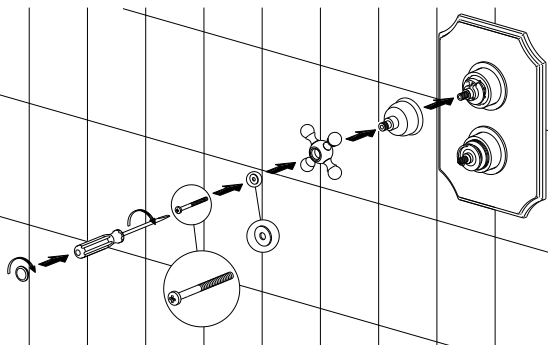




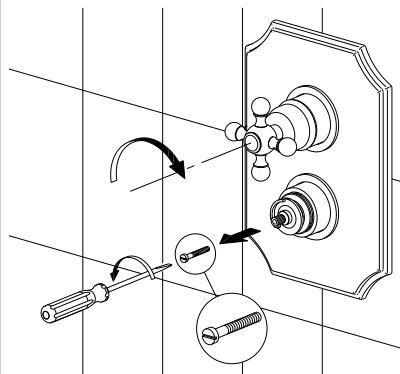


17

AC BT03

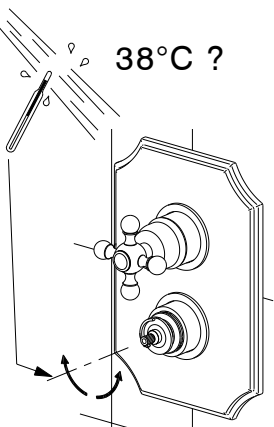


18

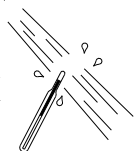


19

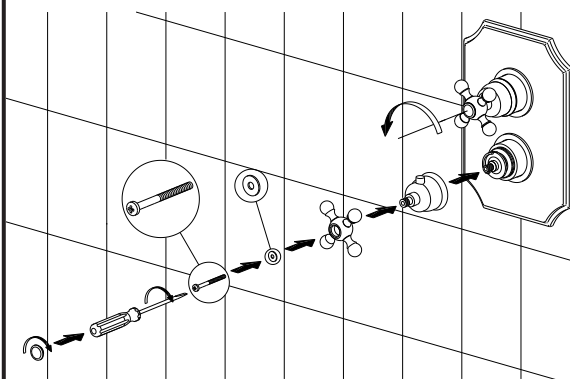
38°C ?



38°C = OK

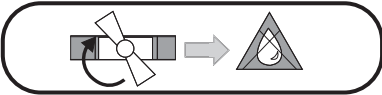


20

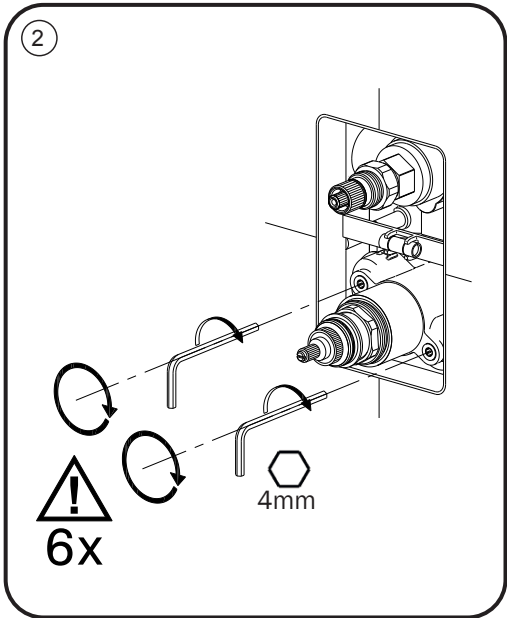




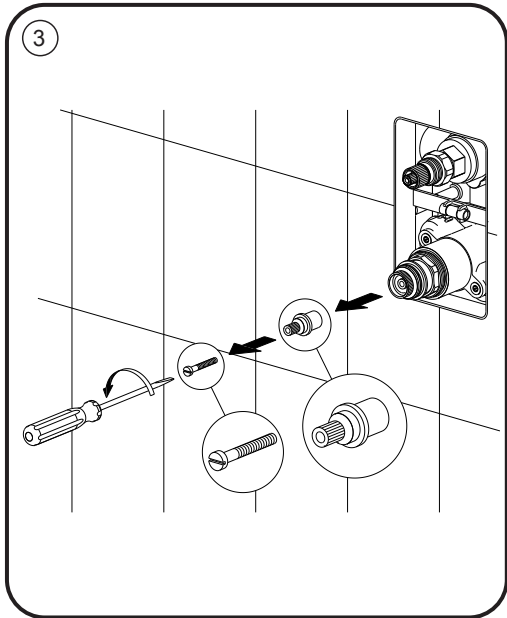
1



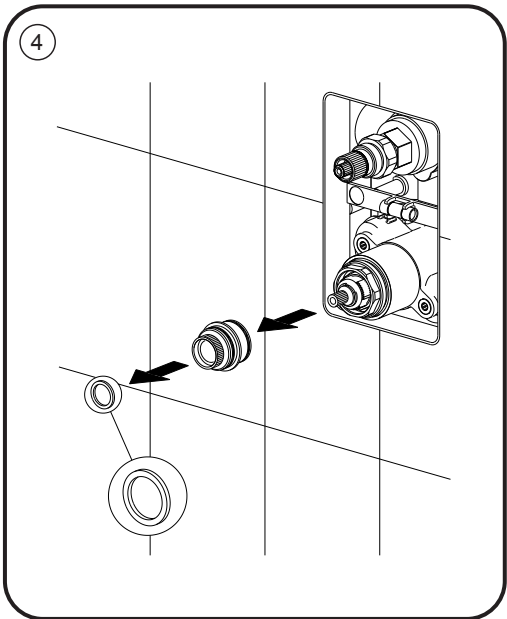
2



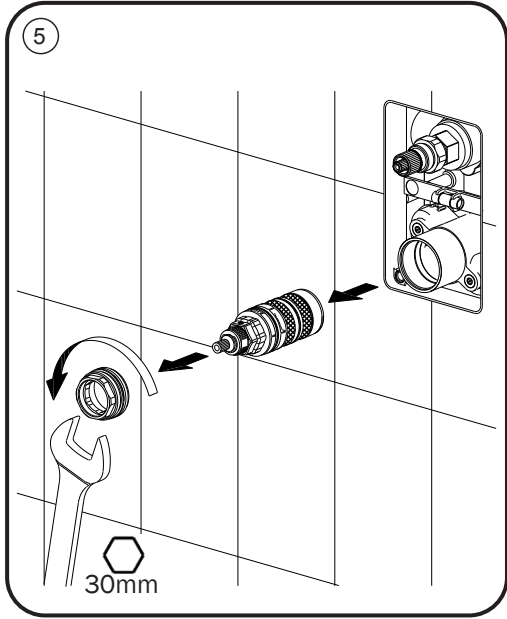
3



4



5

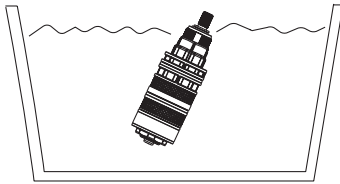




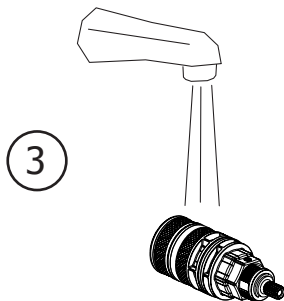
Sciacquare
Rinse
Rincer
Enjague
spülen

50% Acqua - Water - Eau - Agua

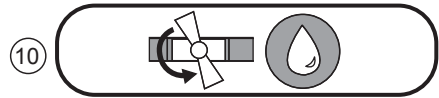
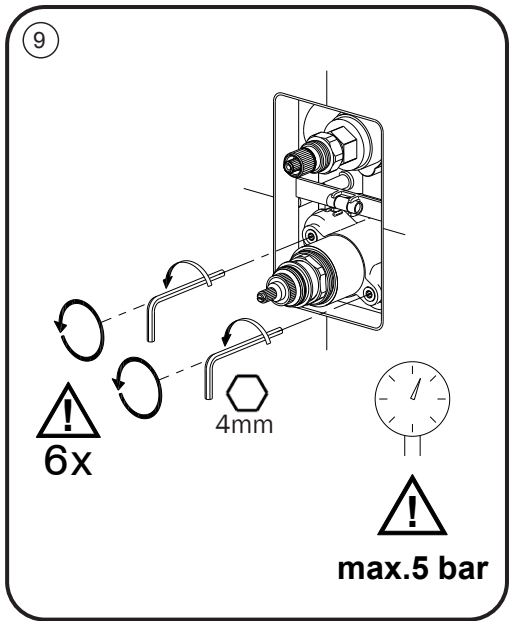
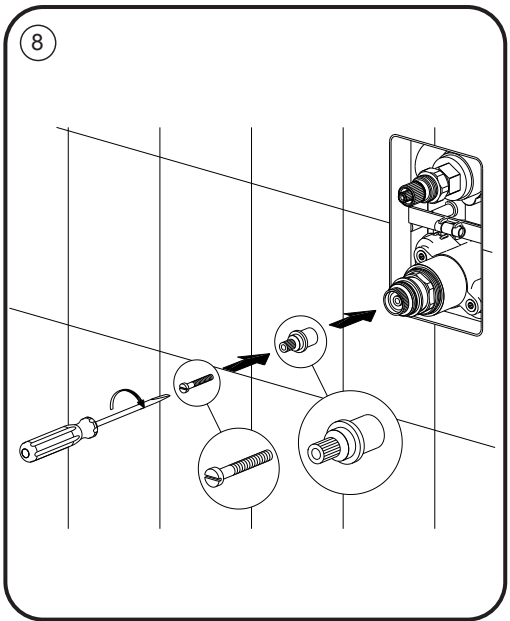
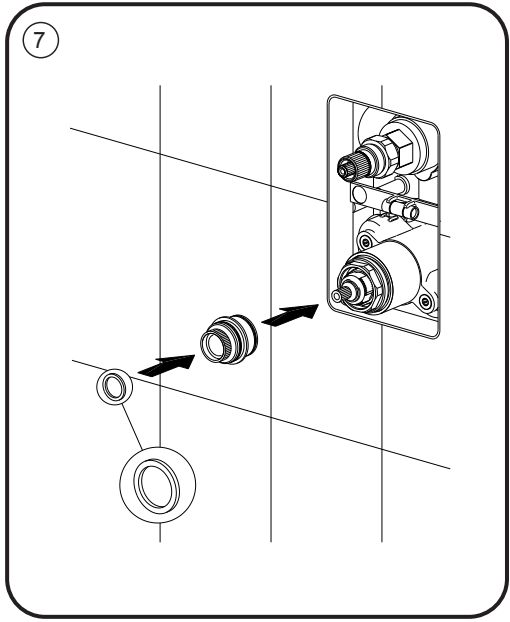
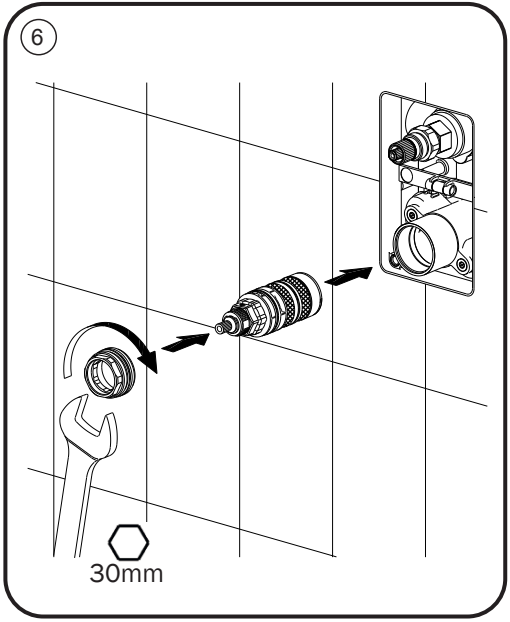
50% Aceto - Kitchen Vinegar - Vinaigre de Cuisine - Vinagre - Essig



Lasciare in Acqua
Soak
Laisser Tremper
Remojo
Im Wasser lassen

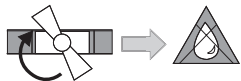


Sciacquare
Rinse
Rincer
Enjague
spülen

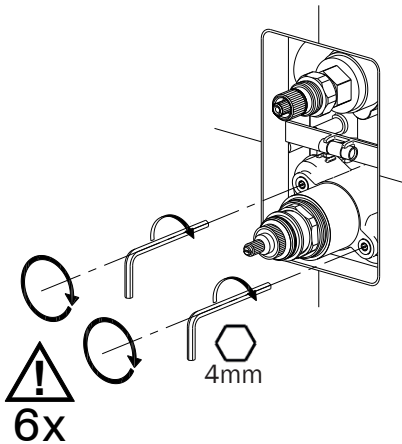




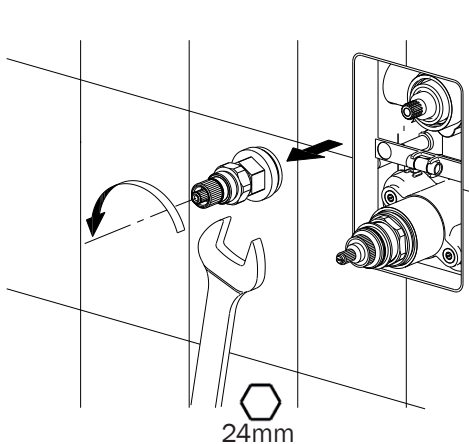
1



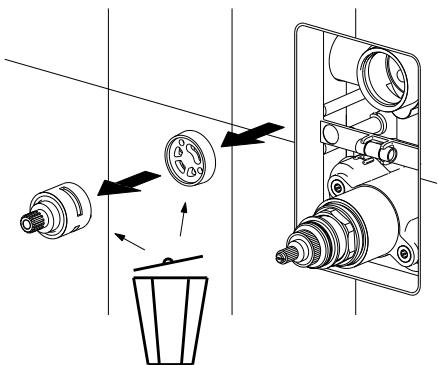
2



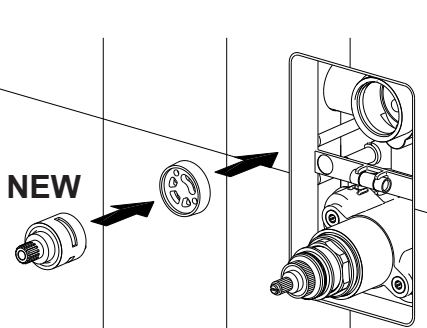
3



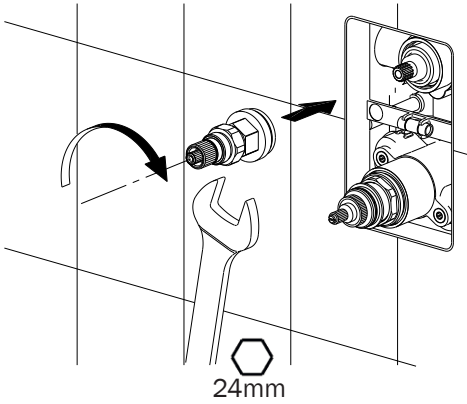
4



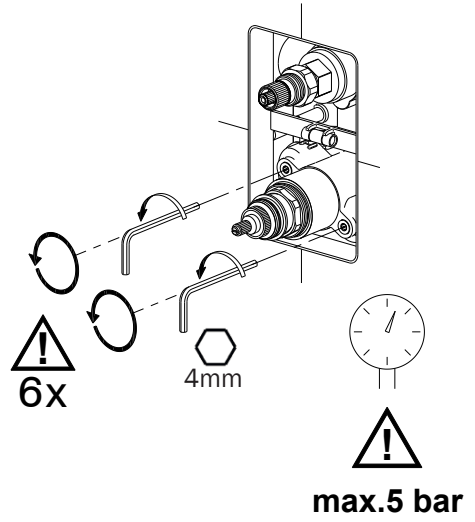
5



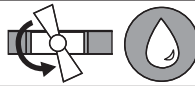
6

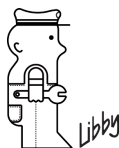
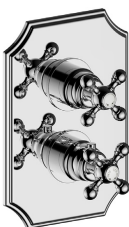
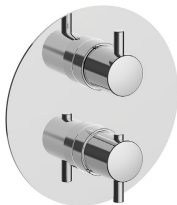


7



8





cisal
RUBINETTERIA

CISAL

Via Pietro Durio, 160
28010 Alzo di Pella (Novara) - Italia
Tel. +39.0322.918111
Fax +39.0322.969518
E-Mail: cisal@cisal.it
- www.cisal.it -

ATTENZIONE: Consegnare queste istruzioni all'utilizzatore e conservarle.

WARNING: Please leave these instructions with the user and keep them.

ATTENTION: Remettre ces instructions à l'utilisateur et les conserver.

ACHTUNG: Geben Sie bitte dem Käufer der Armatur diese Anweisungen zur Aufbewahrung.

ATENCION: Entregar estas instrucciones al usuario y conservarlas.

OPGELET: Bij de levering van kraanwerk, gelieve de gebruiksvoorwaarden en Onderhouds-methoden mee te leveren.