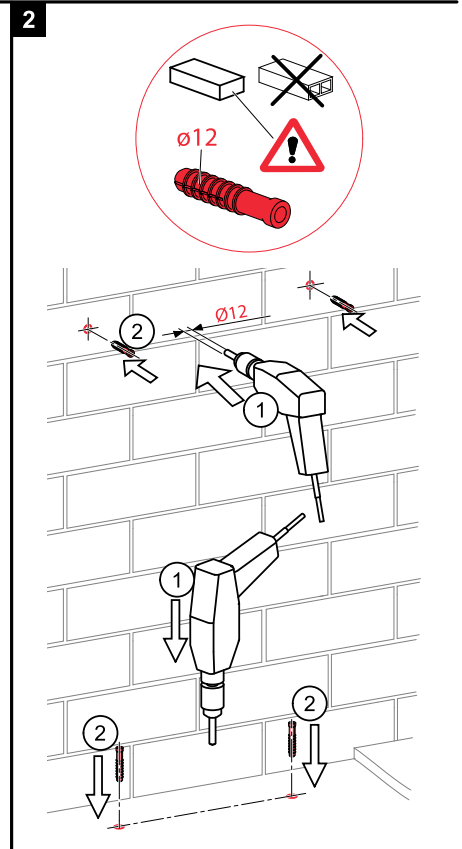
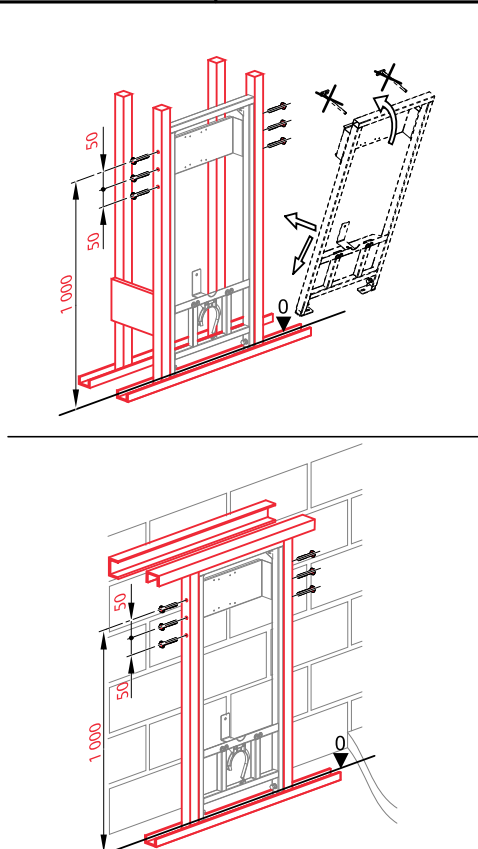
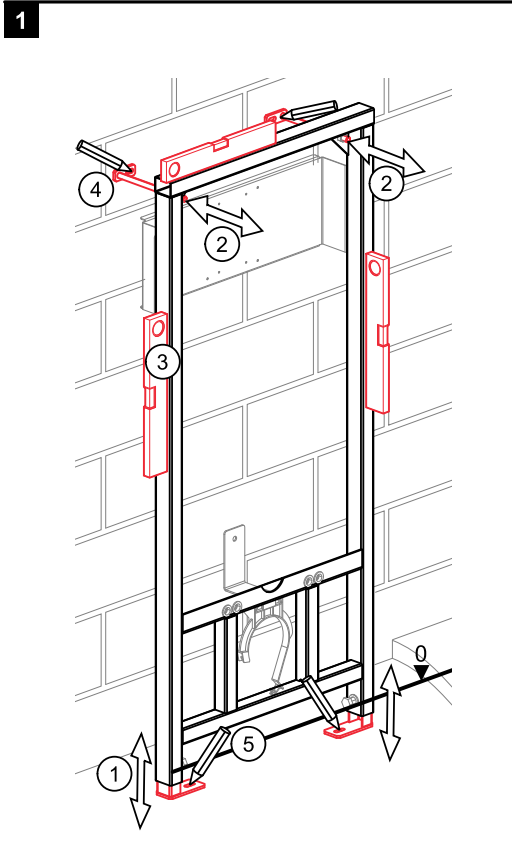
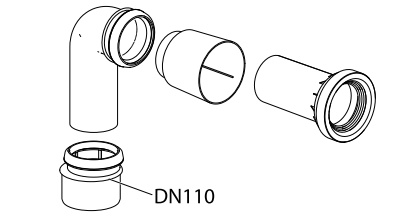
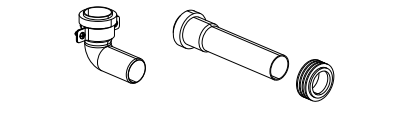
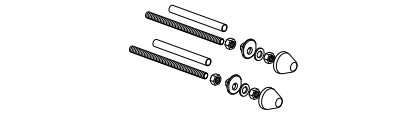
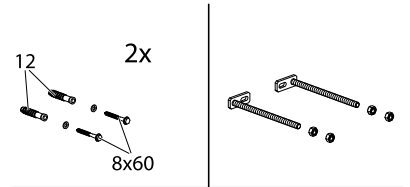
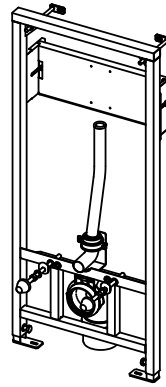
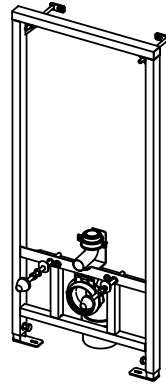
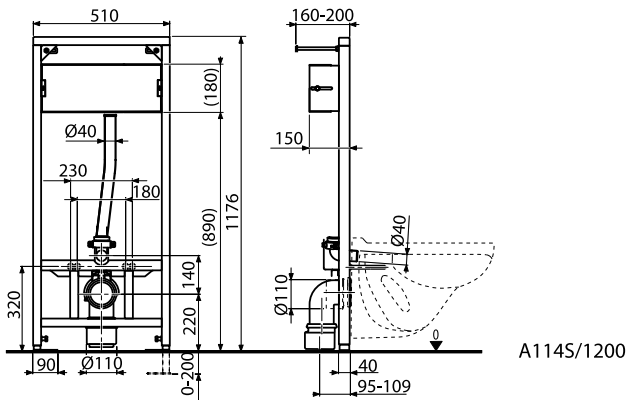
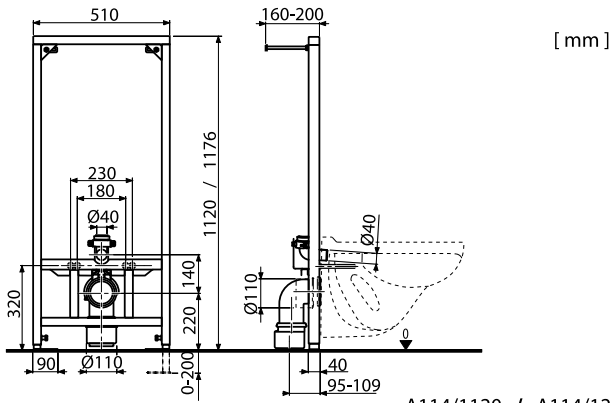
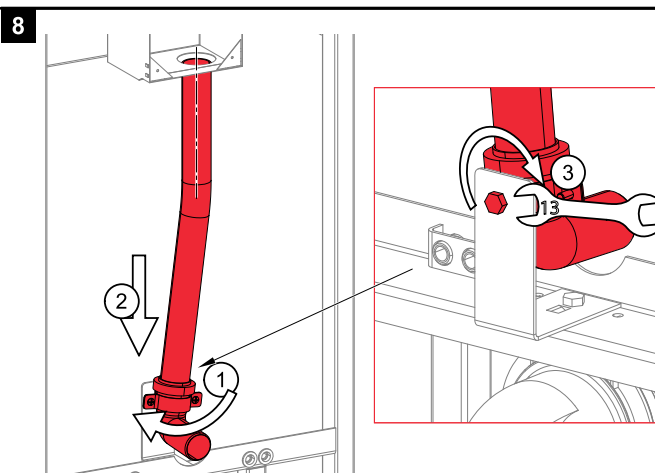
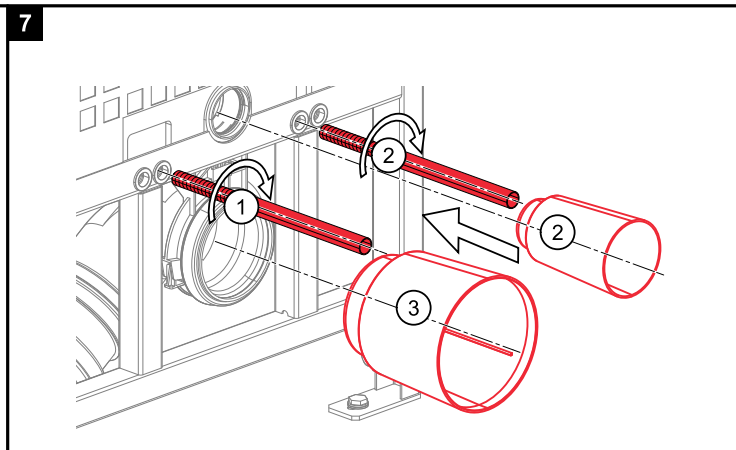
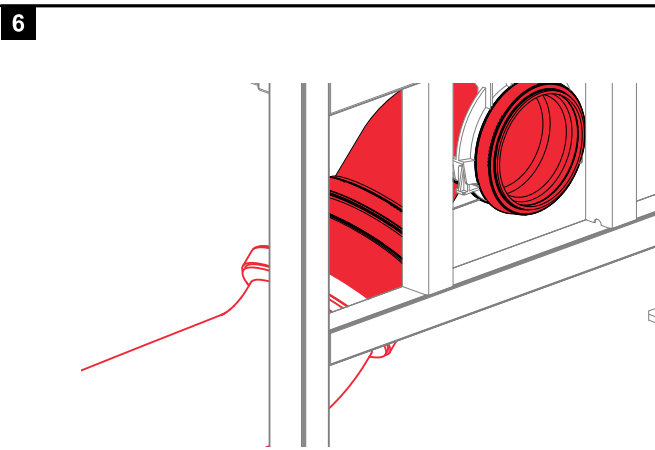
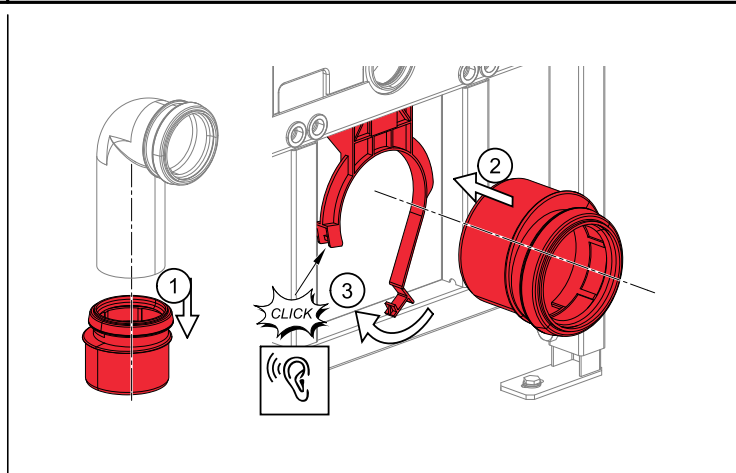
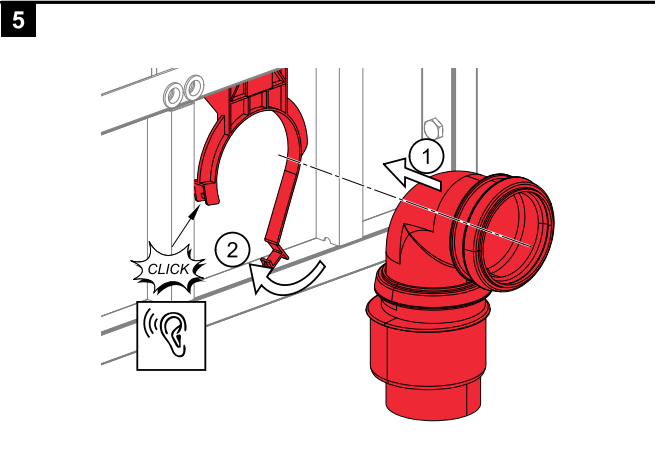
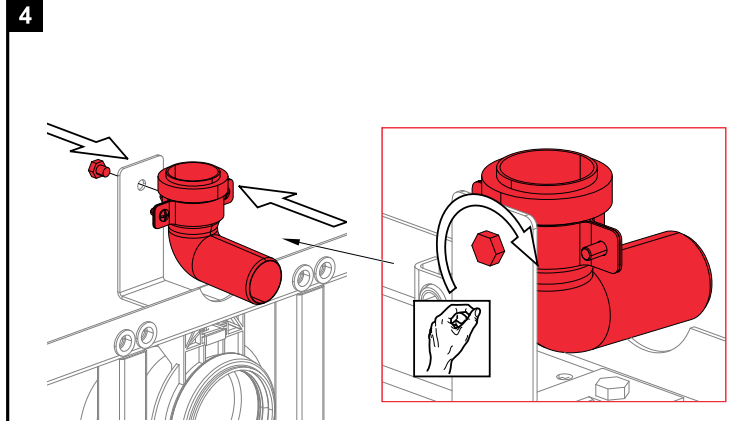
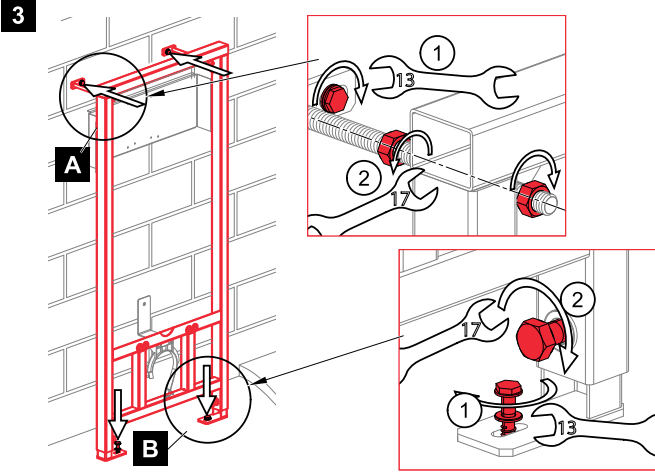


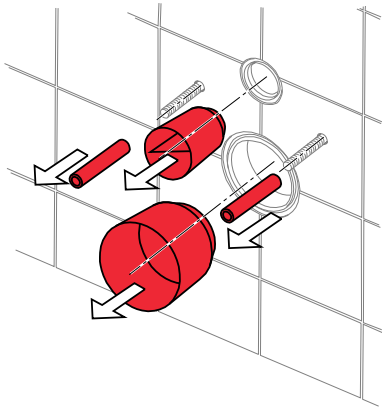


## A114/1120 ■ A114/1200 ■ A114S/1200

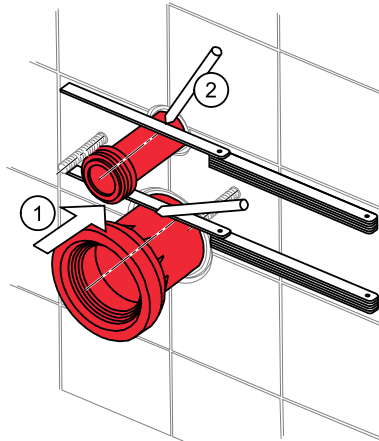




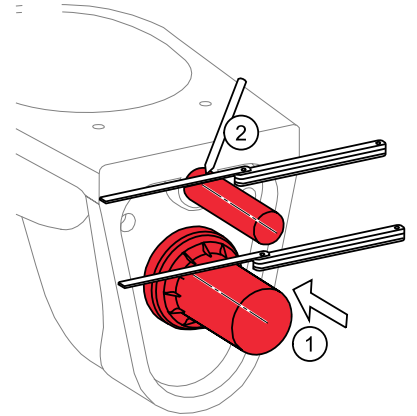
10



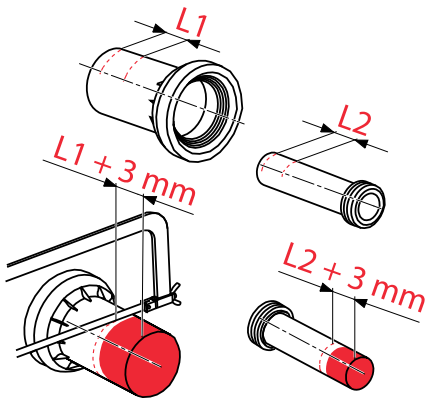
11



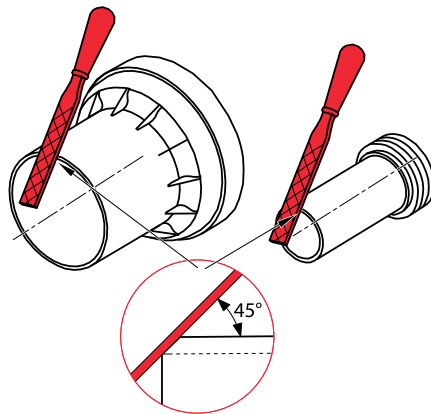
12



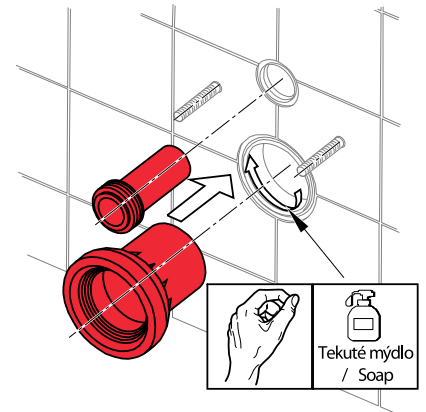
13



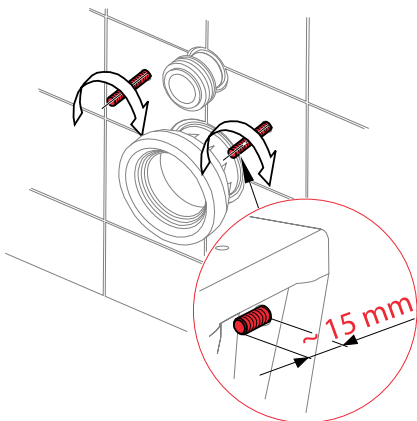
14



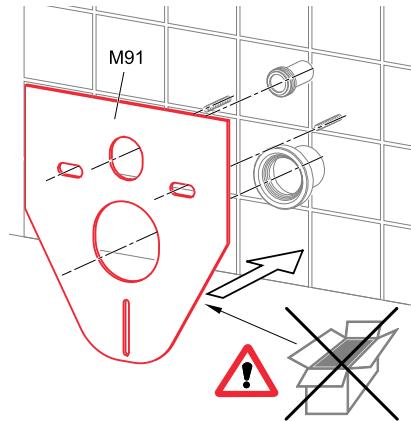
15



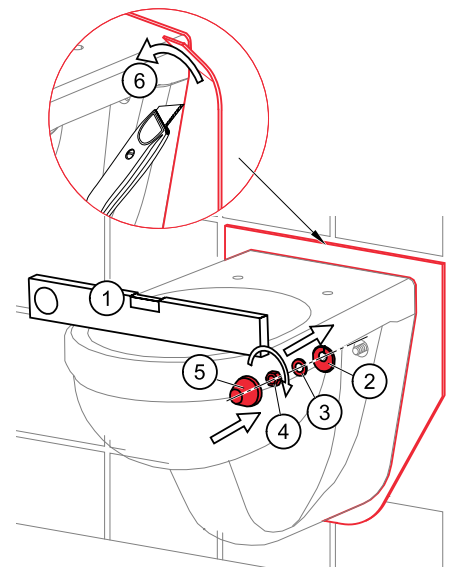
16

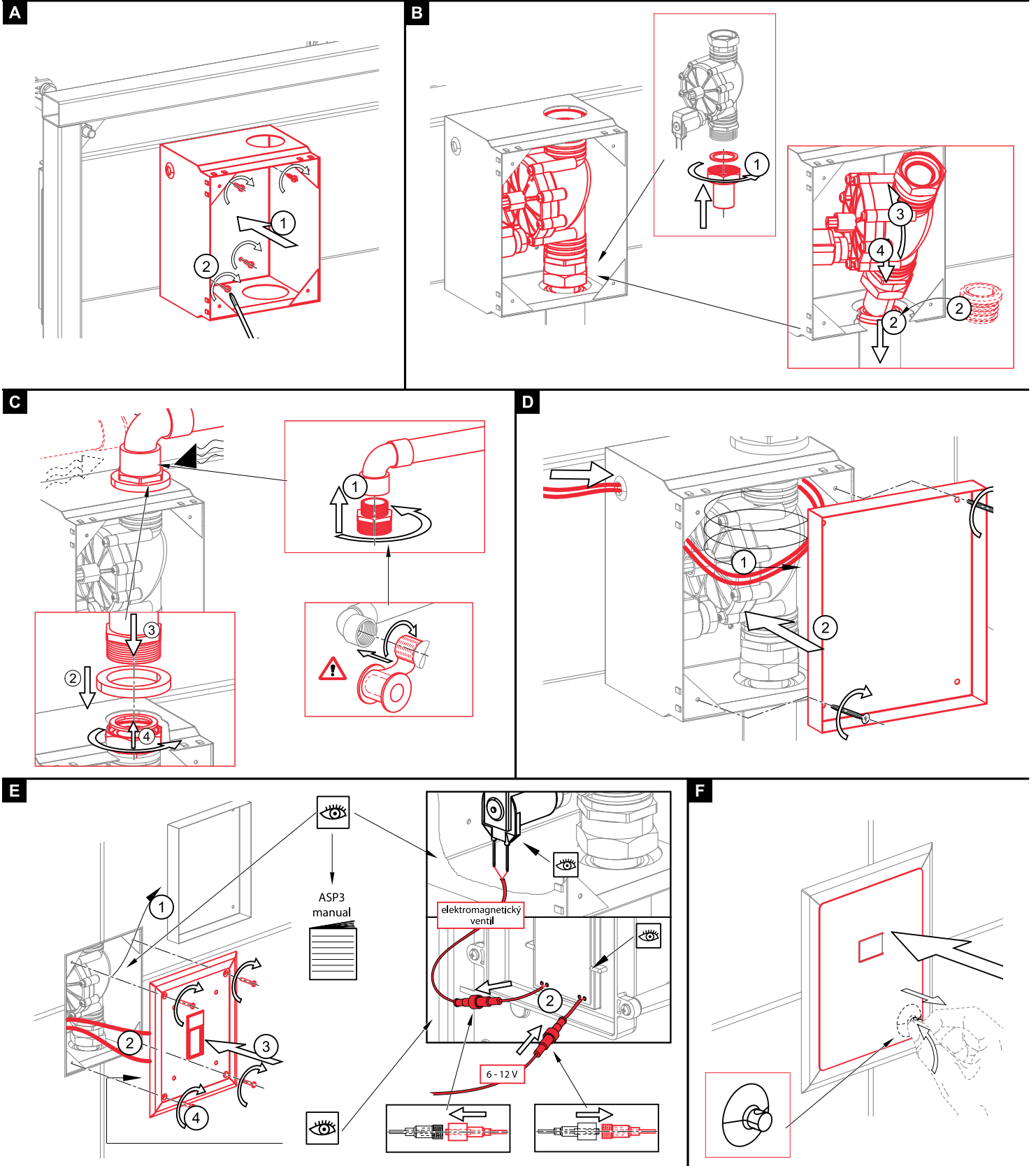


17



18





Alca plast, s. r. o.  
 Bratislavská 2846, 690 02 Břeclav, Česká republika  
 Tel.: +420 519 821 117 – prodej ČR  
 Tel.: +420 519 821 041 – export, Fax: +420 519 821 083  
 e-mail: [alcaplast@alcaplast.cz](mailto:alcaplast@alcaplast.cz), [www.alcaplast.cz](http://www.alcaplast.cz)