

# emco asis | module 2.0

Montageanleitung · Mounting instruction · Instruction de montage · Montageaanwijzing



---

Bitte lesen Sie sich diese Montageanleitung vor dem Einbau vollständig durch. Bewahren Sie diese Montageanleitung immer griffbereit und sicher auf. **emcoasis** darf nur in trockene Räume oder in Badezimmerbereiche, die gegen Spritzwasser geschützt sind, eingebaut werden. Der Einbau in Feuchträume wie z. B. Saunen, Schwimmbäder und im Duschbereich ist nicht zulässig. **emcoasis** darf nur von ausgebildeten Fachleuten montiert werden. **Die EMCO Bad GmbH & Co. KG übernimmt keine Haftung für Schäden, die durch nicht bestimmungsgemäßen Gebrauch entstehen.**

**ACHTUNG:** Das beigegefügte, universelle Befestigungsmaterial ist nicht für alle Untergründe geeignet. Bitte verwenden Sie nur - für den jeweiligen Untergrund - geeignete Schrauben und Dübel. Bitte prüfen Sie deshalb vor der Verwendung sorgfältig, ob das beigegefügte Befestigungsmaterial für den jeweils vorgesehenen Untergrund tauglich ist.

---

Please read these installation instructions carefully before installing the components. Always have these instructions readily available and store them in a safe place. **emcoasis** may only be installed in dry rooms or in bathrooms that are protected against splashing water. Installation in damp locations such as saunas, swimming pools and shower areas is not permitted. **emcoasis** may be installed only by trained specialists. **EMCO Bad GmbH & Co. KG assumes no liability for damages that occur through non-compliant installation and use.**

**CAUTION:** The universal fastening accessories supplied with the product are not suitable for all substrates. Please only use screws and plugs that are suitable for the substrate concerned. Therefore, before using the accessories, please carry out a thorough check to ensure that the fastening accessories supplied with the product are suitable for the intended substrate.

---

Veuillez s'il vous plaît lire ce guide de montage en entier avant d'entamer la construction. Conservez toujours ce guide à portée de main et en lieu sûr. **emcoasis** peut seulement être installé dans une chambre sèche ou dans un environnement de salle de bain protégé des gouttes d'eau. Il n'est pas permis de l'installer dans des endroits humides comme par exemple les saunas, les piscines ou près de la douche. **emcoasis** ne peut être installé que par des gens de métier spécialisés. **EMCO Bad GmbH & Co. KG n'accepte aucune responsabilité pour des dommages causés par un usage impropre du matériel.**

**ATTENTION:** le matériel de fixation universel fourni ne convient pas à tous les supports. Veuillez utiliser uniquement les vis et les chevilles appropriées au support respectif. C'est pourquoi, nous vous prions de vérifier soigneusement avant toute utilisation si le matériel de fixation fourni est compatible avec le support prévu.

---

Leest u alstublieft deze montagevoorschriften voor het inbouwen volledig door. Bewaart u deze montageaanleiding goed en berg deze op binnen handbereik. **emcoasis** mogen alleen in droge ruimten of in badkamer gedeelten, welke tegen spatwater beschermt zijn, ingebouwd worden. Het inbouwen in vochtige ruimtes zoals, sauna's, zwembaden en binnen douchebereik is niet geoorloofd. **emcoasis** moeten door een erkend installateur gemonteerd worden. **De Emco organisatie neemt geen verantwoording voor schade welke het gevolg is van ondeskundige montage.**

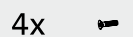
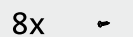
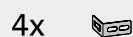
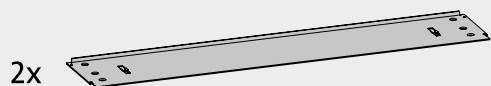
**OPGELET!** Het bijgeleverde, universele bevestigingsmateriaal is niet geschikt voor alle ondergronden. Gebruik alleen schroeven en pluggen die geschikt zijn voor de betreffende ondergrond. Controleer daarom a.u.b. vóór gebruik zorgvuldig of het bijgeleverde bevestigingsmateriaal geschikt is voor de bestaande ondergrond.

---

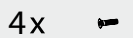
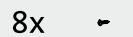
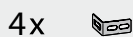
- 
- 04      **zusammenbau einbaurahmen**  
assembly installation frame · assemblage châssis de construction  
samenstellen inbouwraam
- 
- 06      **montage - einbaurahmen in vorwandsysteme**  
installation frame in wall system · montage châssis à monter sur la paroi  
montage van inbouwraam in voorzetwand systeem
- 
- 10      **montage - einbaurahmen in metall-ständerwerk**  
installation frame in metal frame work · montage châssis à monter en cadres de métal  
montage van inbouwraam in metaalstuc systeem
- 
- 14      **montage - einbaurahmen in mauerwerk**  
installation frame in masonry · montage châssis à encastrer  
montage van inbouwraam in metselwerk
- 
- 19      **montage - einbauversion**  
installing build in version · montage version encastrable  
montage inbouwversie
- 
- 22      **türanschlagwechsel**  
changing door hinge · changer de butoir de porte  
deur aanslag wisselen
- 
- 24      **einstellungen scharniere**  
adjusting hinges · réglage des charnières  
instellen van de scharnieren
- 
- 26      **pflegeanleitung**  
care instructions · notice d'entretien  
onderhoudvoorschrift
-

**zusammenbau** einbaurahmen · assembly installation frame ·  
assemblage châssis de construction · samenstellen inbouwraam

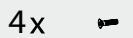
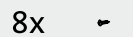
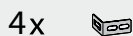
**9750 000 51** (→ 9754 ... 50/51)



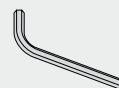
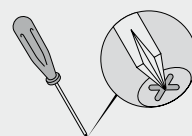
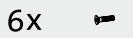
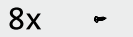
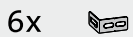
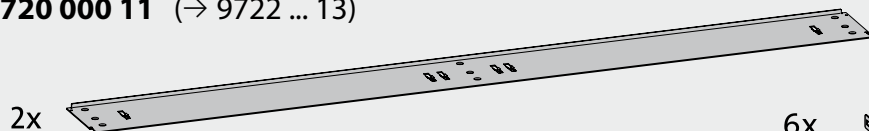
**9725 000 21** (→ 9724 ... 21/22)

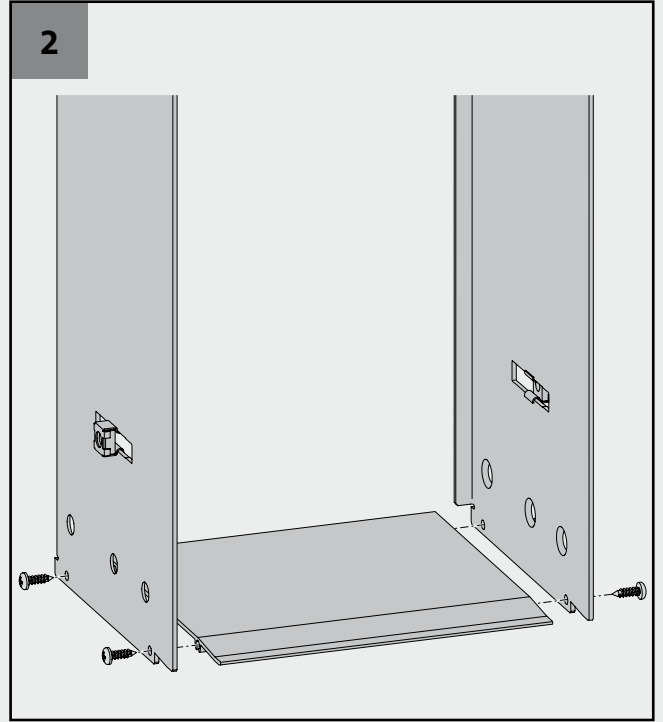
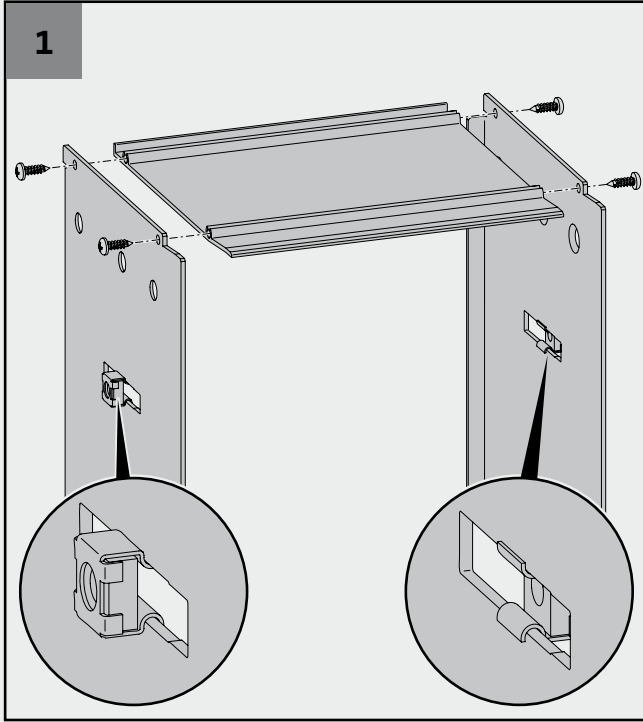


**9730 000 31** (→ 9734 ... 31)



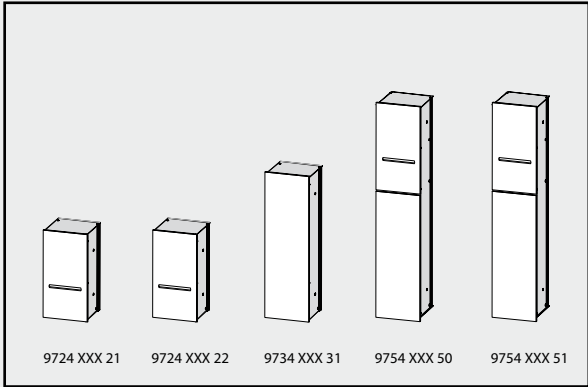
**9720 000 11** (→ 9722 ... 13)



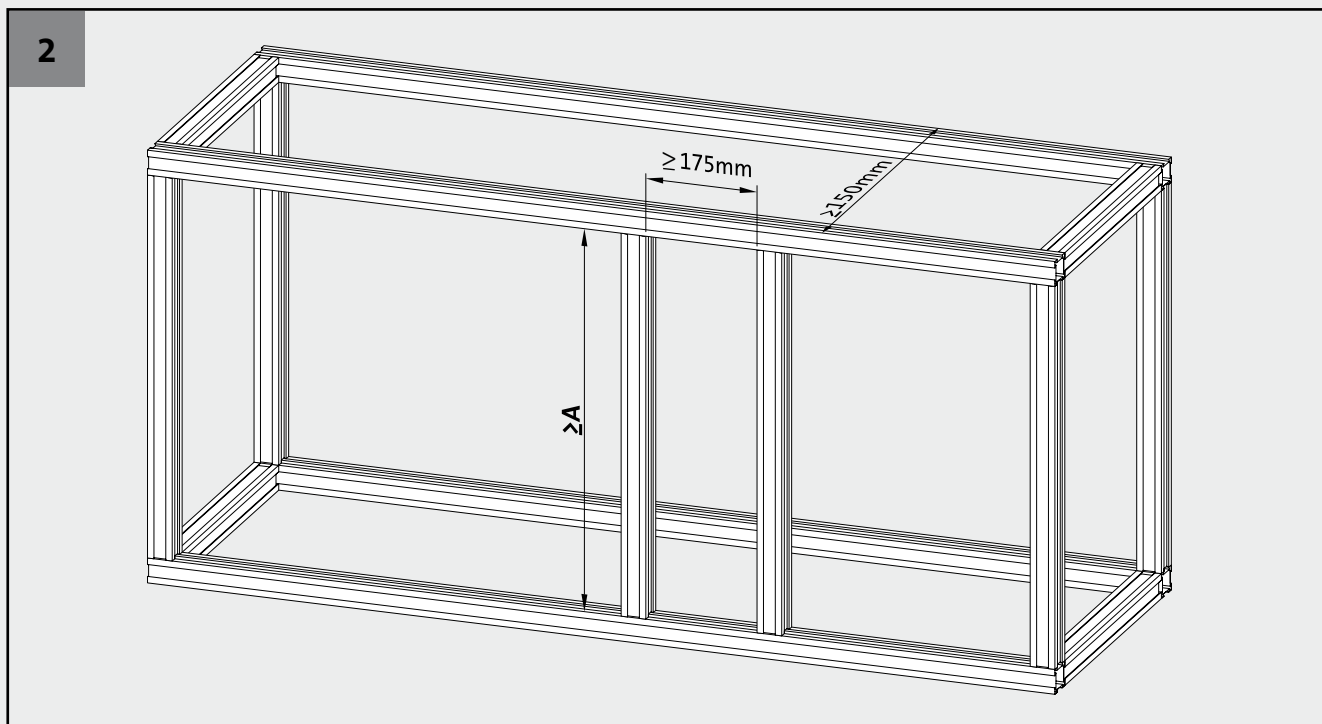
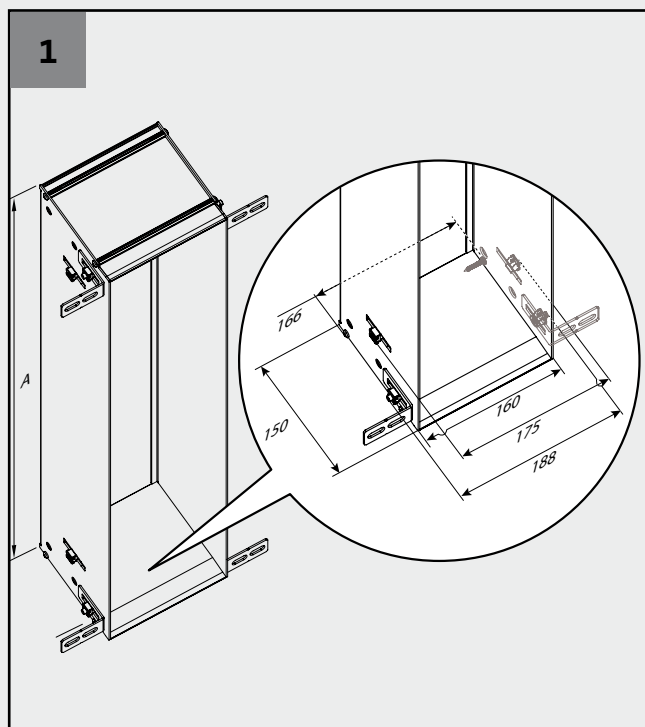


**montage** - einbaurahmen in vorwandssysteme · installation frame in wall system ·  
montage châssis à monter sur la paroi · montage van inbouwraam in voorzetwand systeem

| Artikel-Nr. | A [mm] |
|-------------|--------|
| 9725 000 21 | 340 mm |
| 9730 000 31 | 491 mm |
| 9750 000 51 | 805 mm |

|             |             |             |             |             |
|-------------|-------------|-------------|-------------|-------------|
| 9724 XXX 21 | 9724 XXX 22 | 9734 XXX 31 | 9754 XXX 50 | 9754 XXX 51 |
|-------------|-------------|-------------|-------------|-------------|

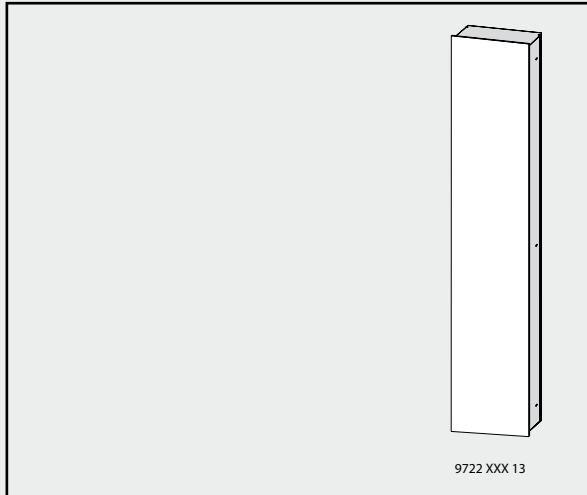


Artikel-Nr.

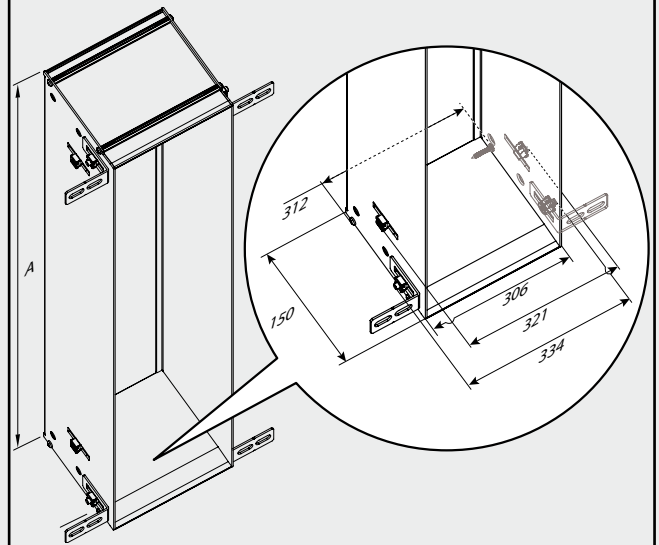
A [mm]

9720 000 11

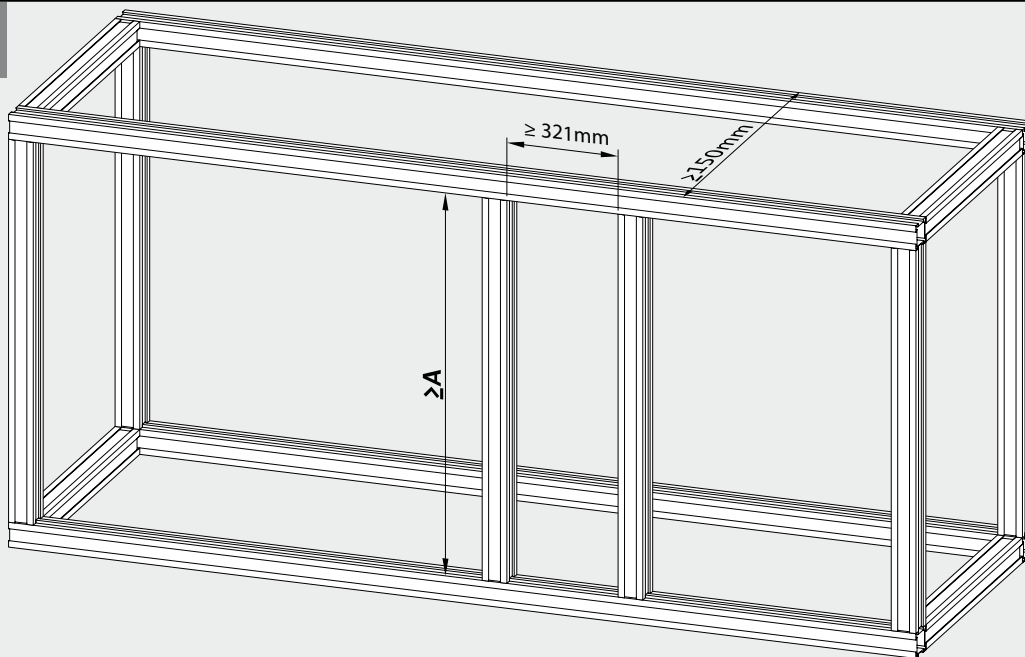
1580 mm



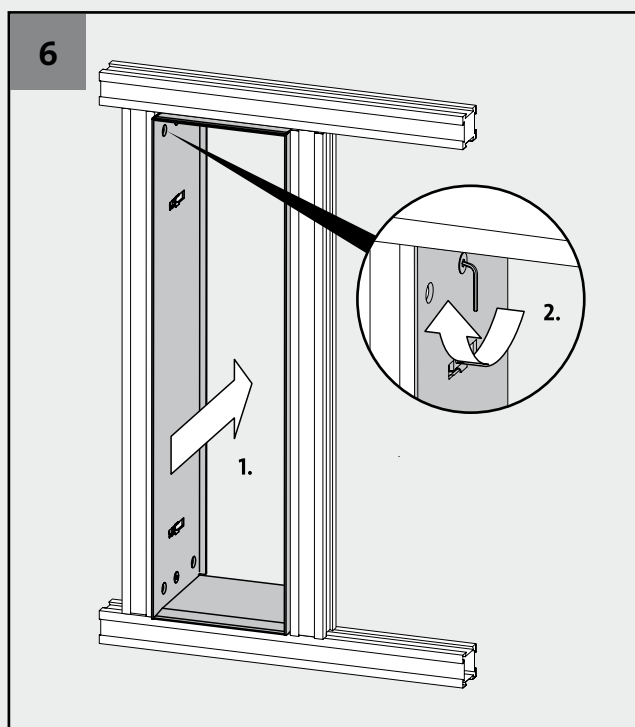
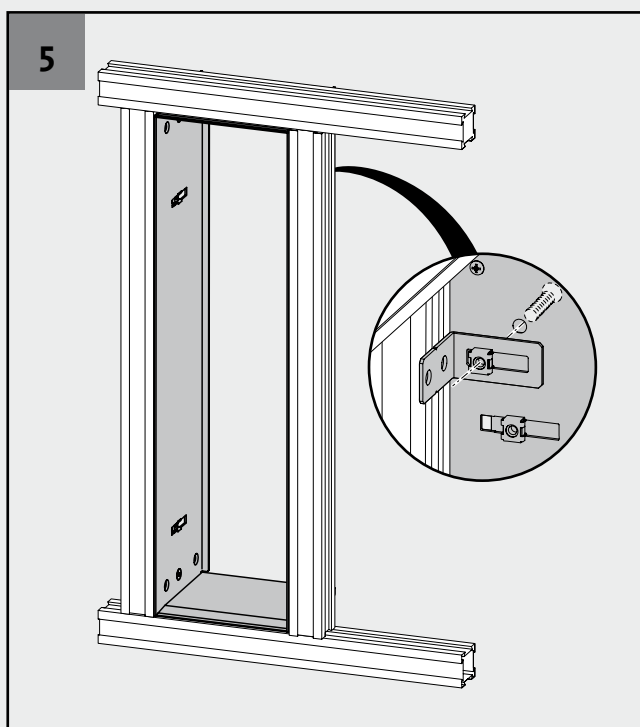
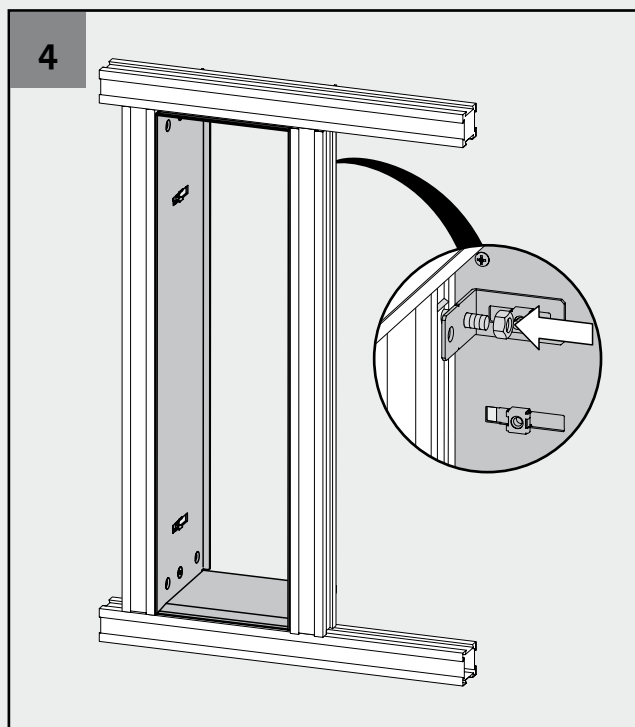
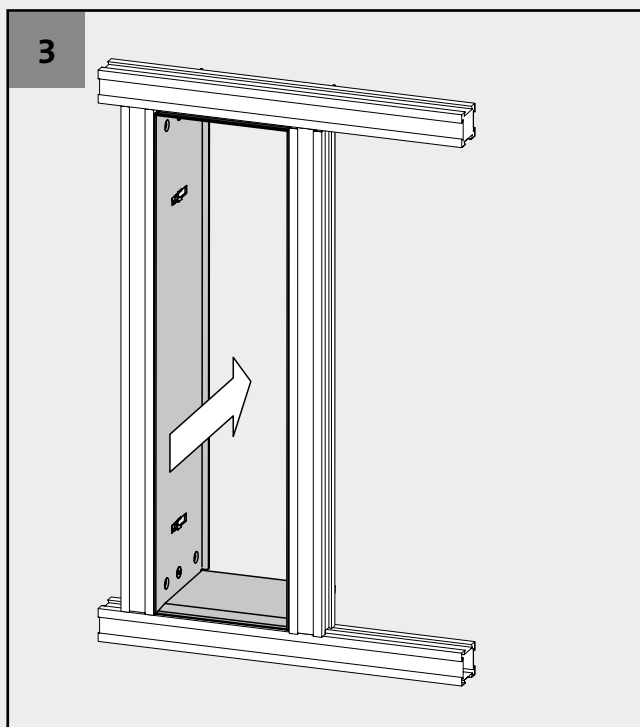
1



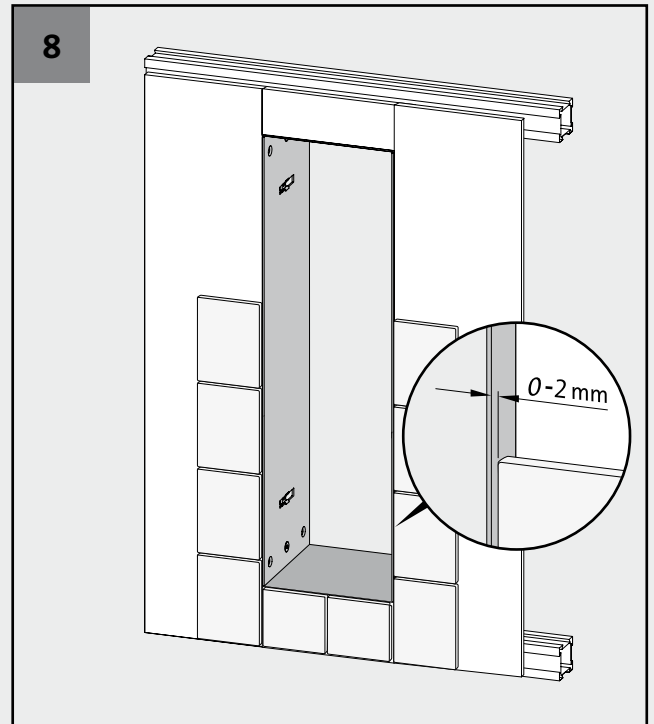
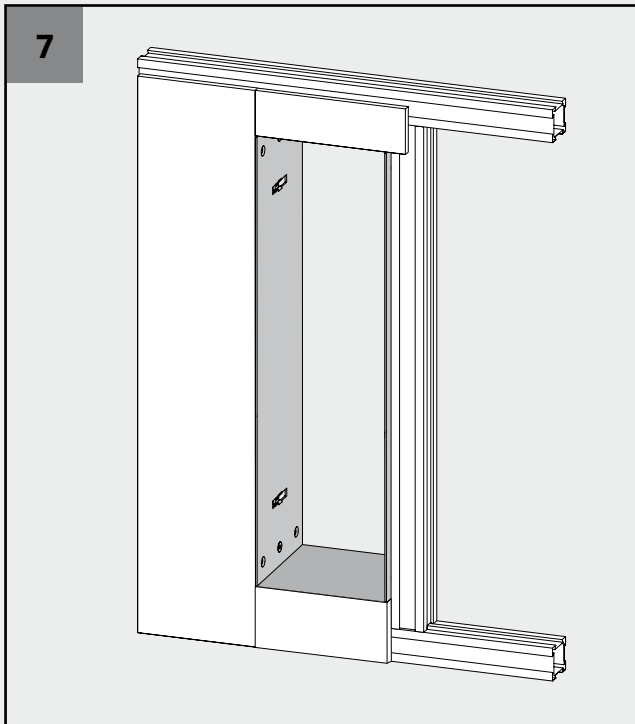
2



**montage** - einbaurahmen in vorwandssysteme · installation frame in wall system ·  
montage châssis à monter sur la paroi · montage van inbouwraam in voorzetwand systeem







Montage der Module: siehe Seite 19

Installation of the modules: see page 19

Montage du module: voir page 19

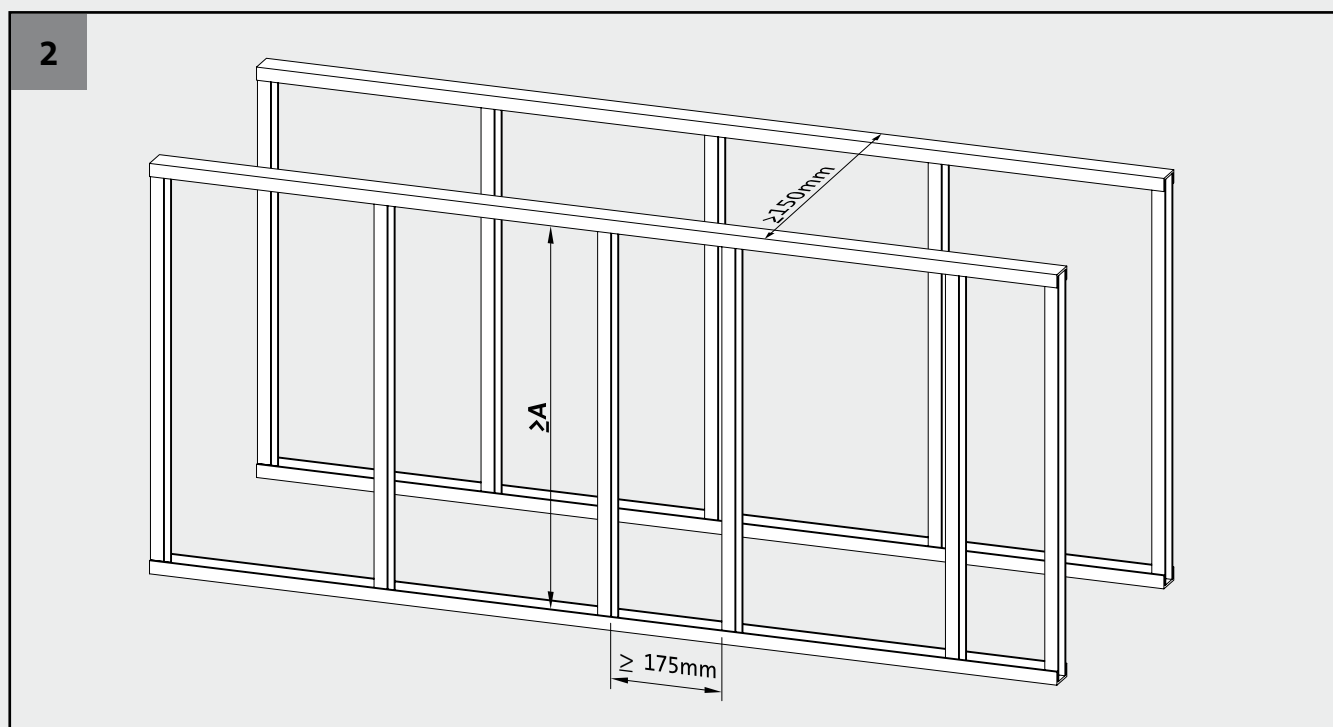
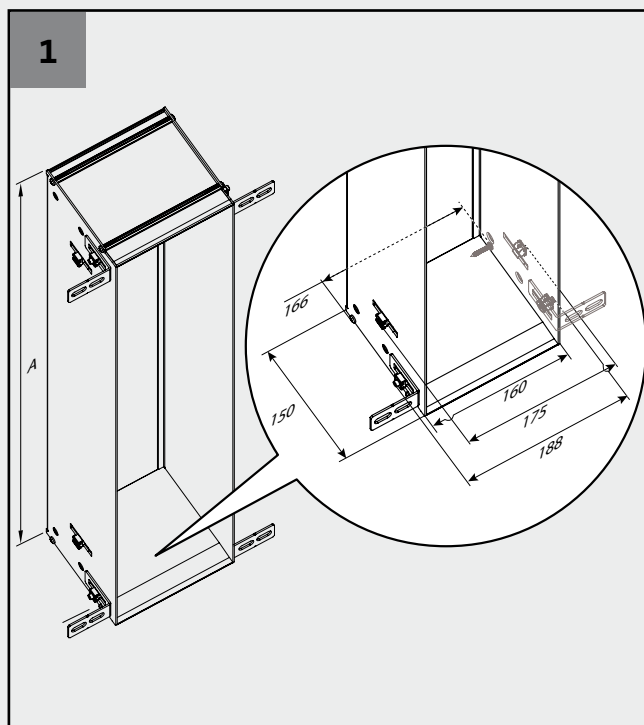
Montage van de modulen: zie bladzijde 19

**montage** - einbaurahmen in metall-ständerwerk · installation frame in metal frame work ·  
montage châssis à monter en cadres de métal · montage van inbouwraam in metaalstuc systeem

| Artikel-Nr. | A [mm] |
|-------------|--------|
| 9725 000 21 | 340 mm |
| 9730 000 31 | 491 mm |
| 9750 000 51 | 805 mm |

9724 XXX 21    9724 XXX 22    9734 XXX 31    9754 XXX 50    9754 XXX 51

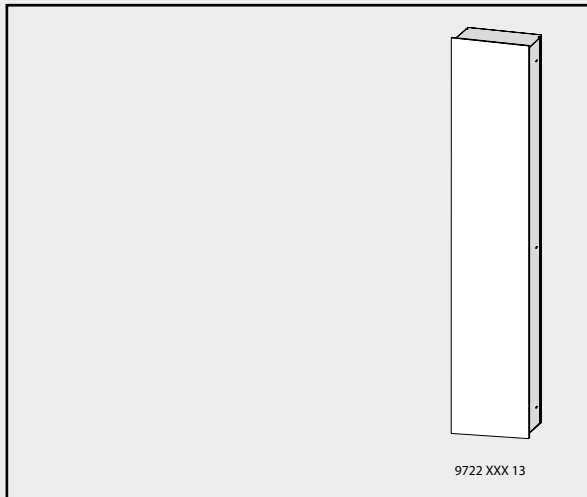


Artikel-Nr.

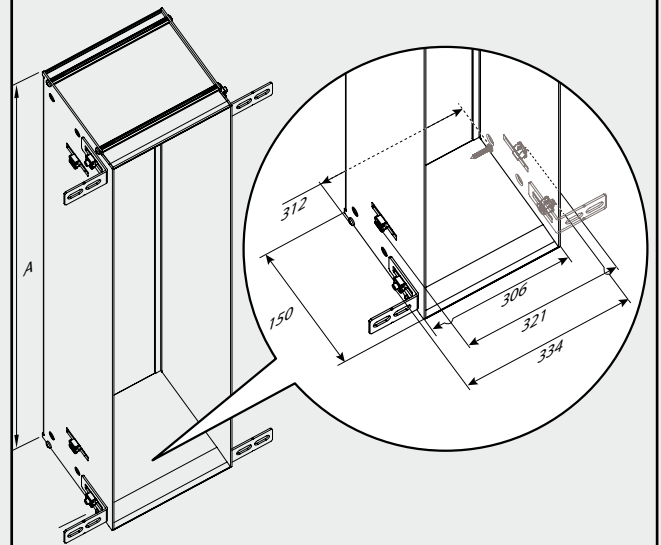
A [mm]

9720 000 11

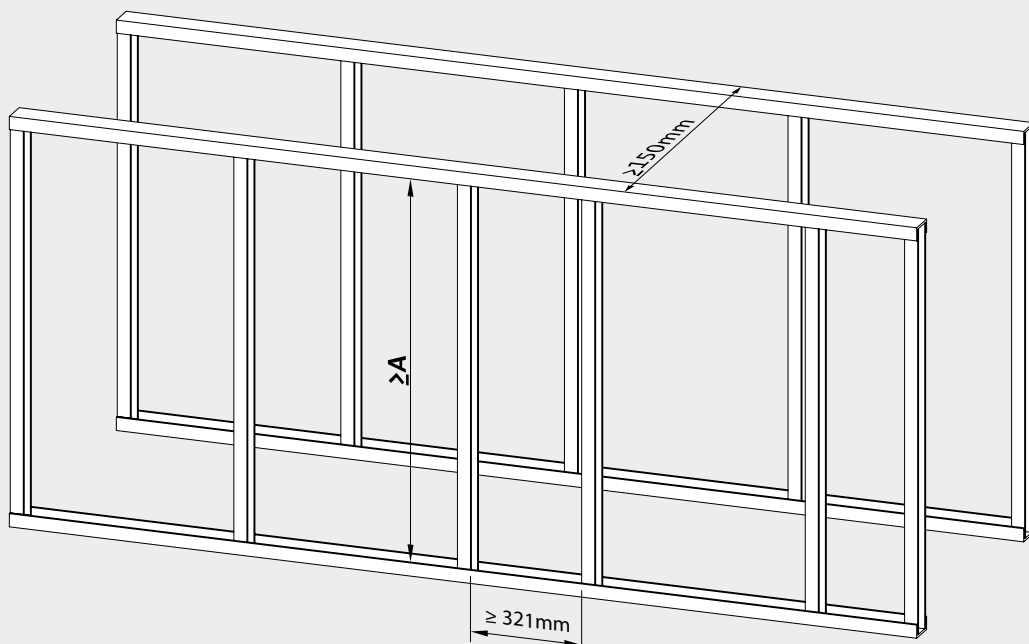
1580 mm



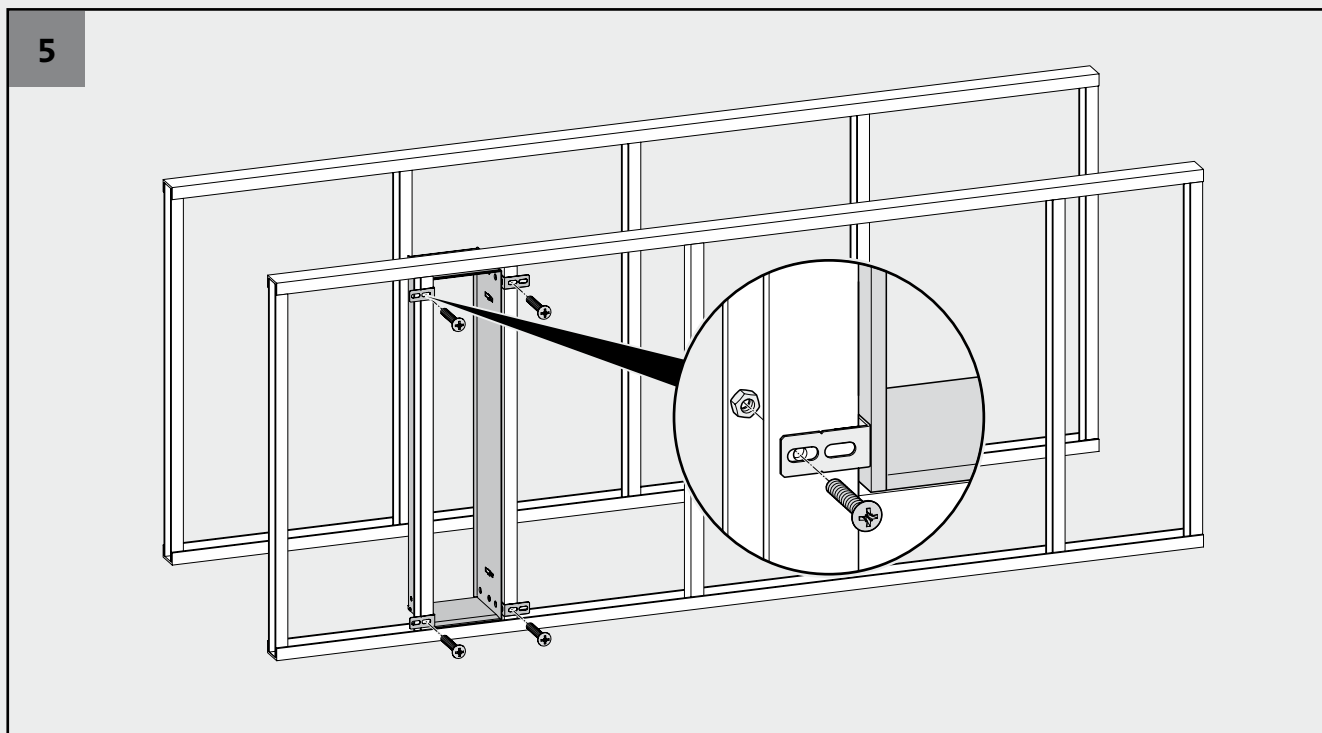
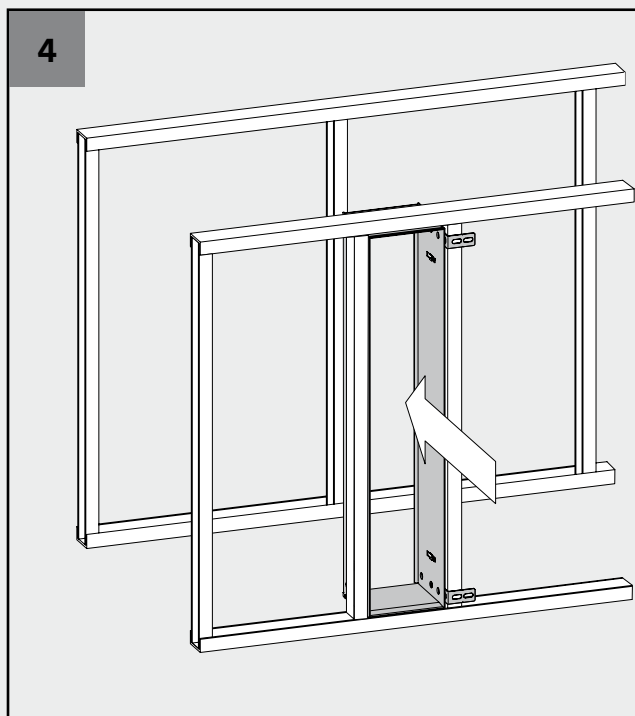
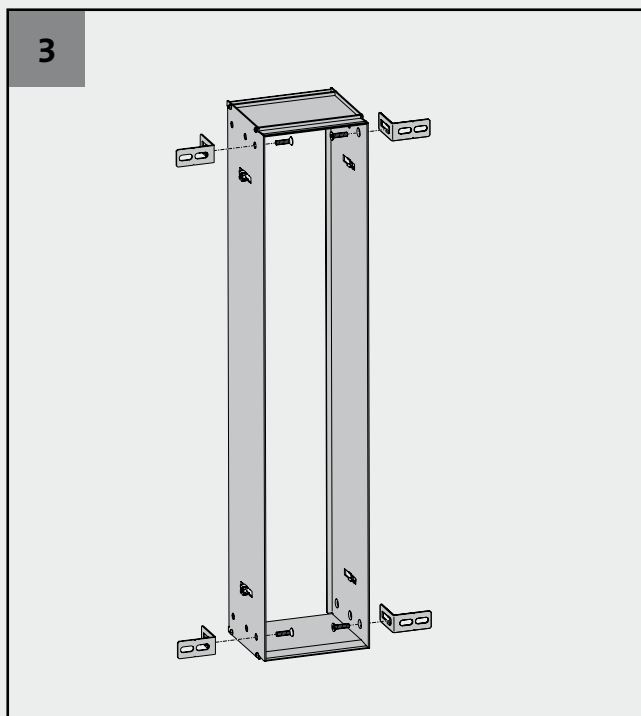
1

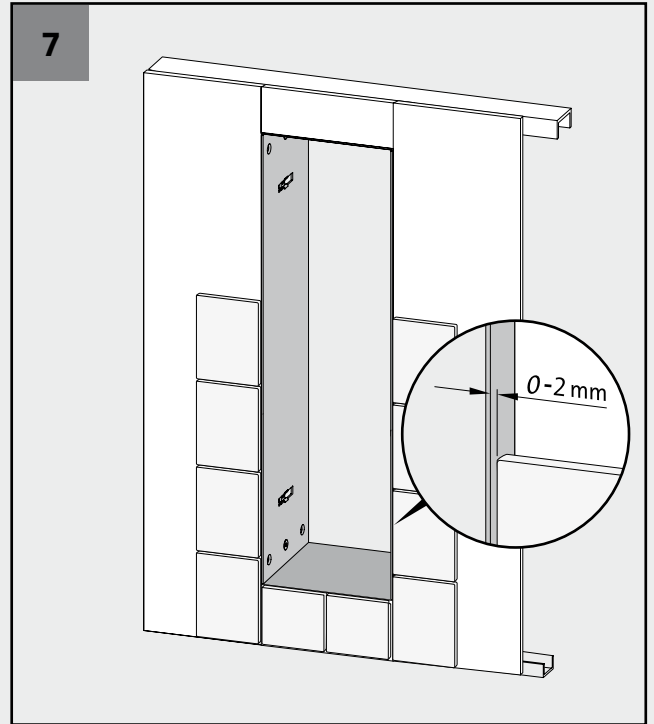
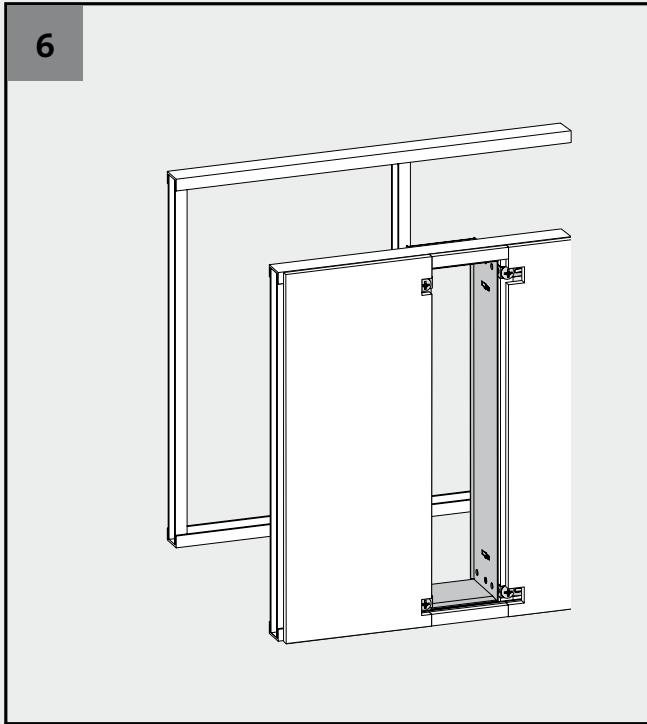


2



**montage** - einbaurahmen in metall-ständerwerk · installation frame in metal frame work ·  
montage châssis à monter en cadres de métal · montage van inbouwraam in metaalstuc systeem





Montage der Module: siehe Seite 19

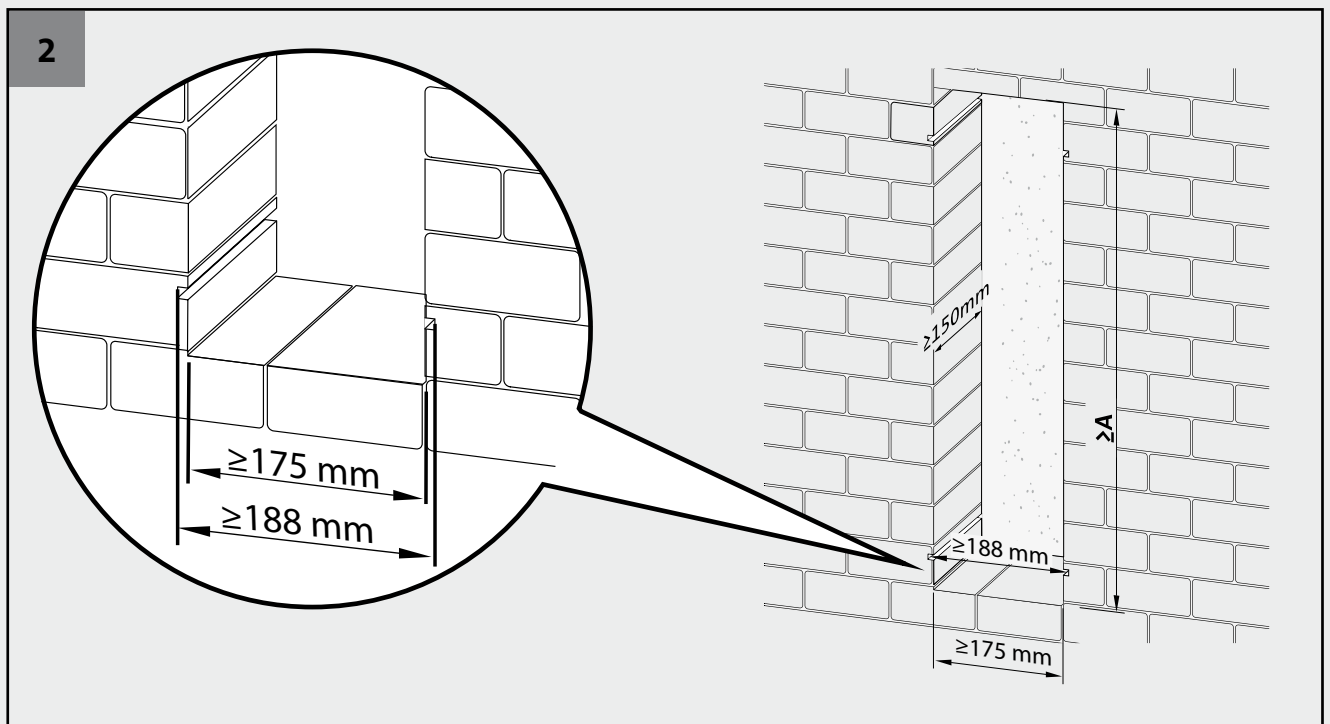
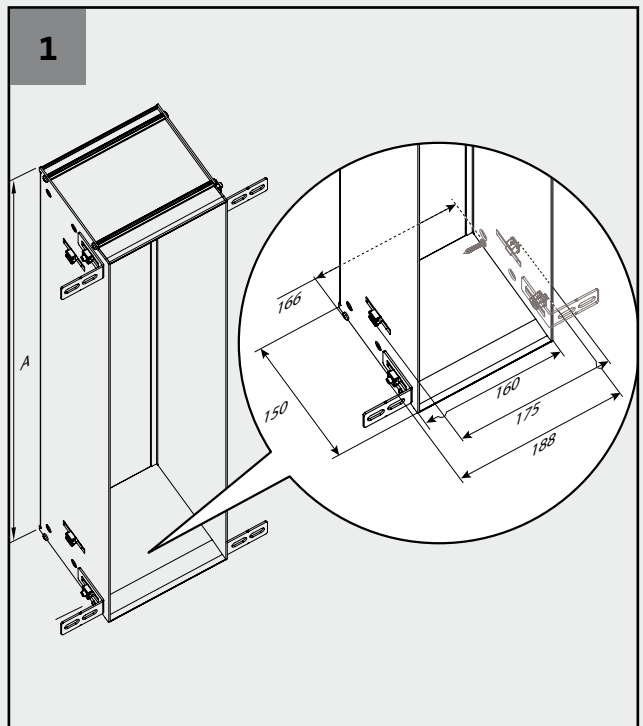
Installation of the modules: see page 19

Montage du module: voir page 19

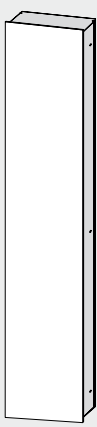
Montage van de modulen: zie bladzijde 19

**montage** - einbaurahmen in mauerwerk · installation frame in masonry ·  
montage châssis à encastrer · montage van inbouwraam in metselwerk

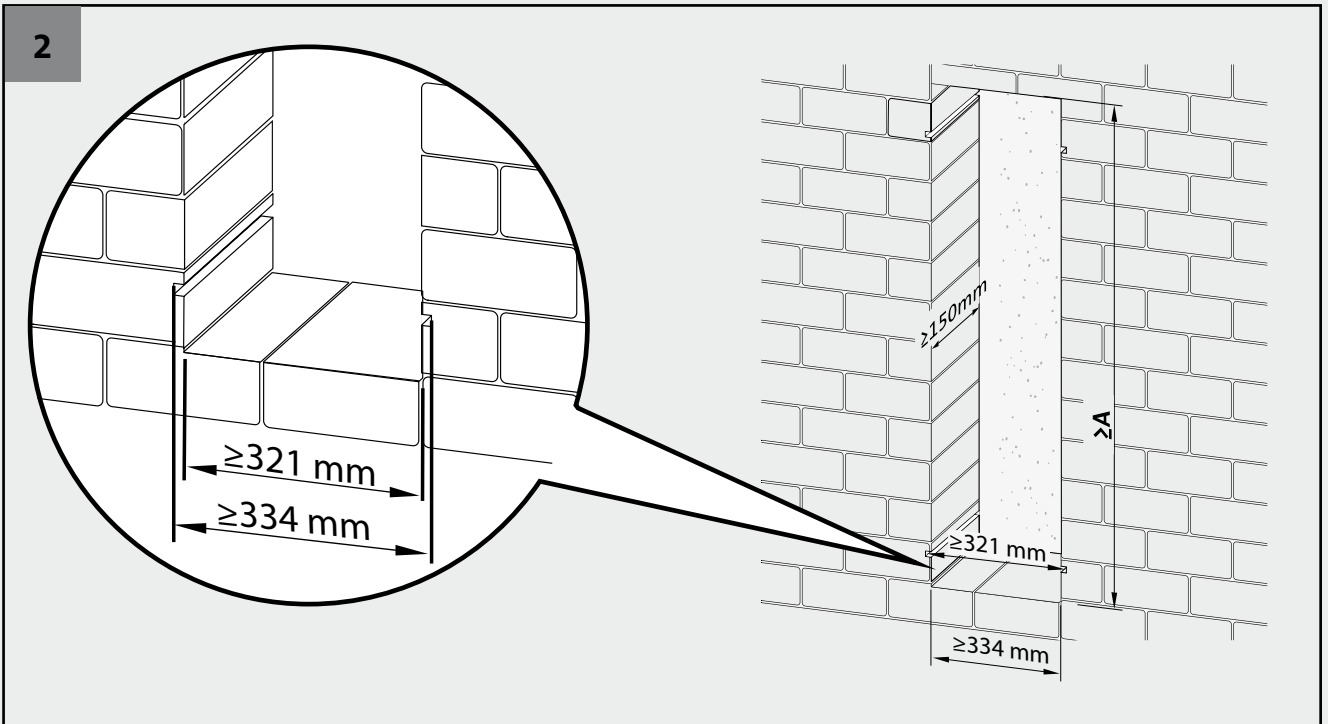
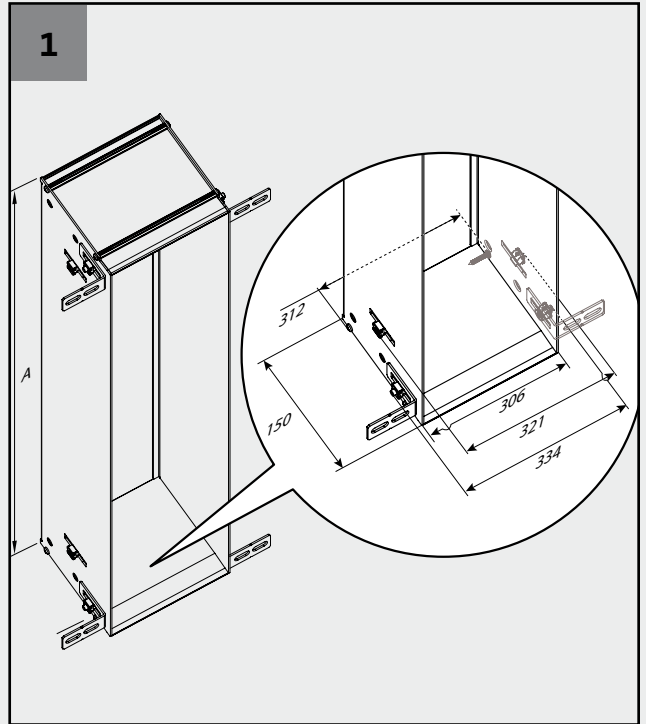
| Artikel-Nr. | A [mm] |
|-------------|--------|
| 9725 000 21 | 340 mm |
| 9730 000 31 | 491 mm |
| 9750 000 51 | 805 mm |

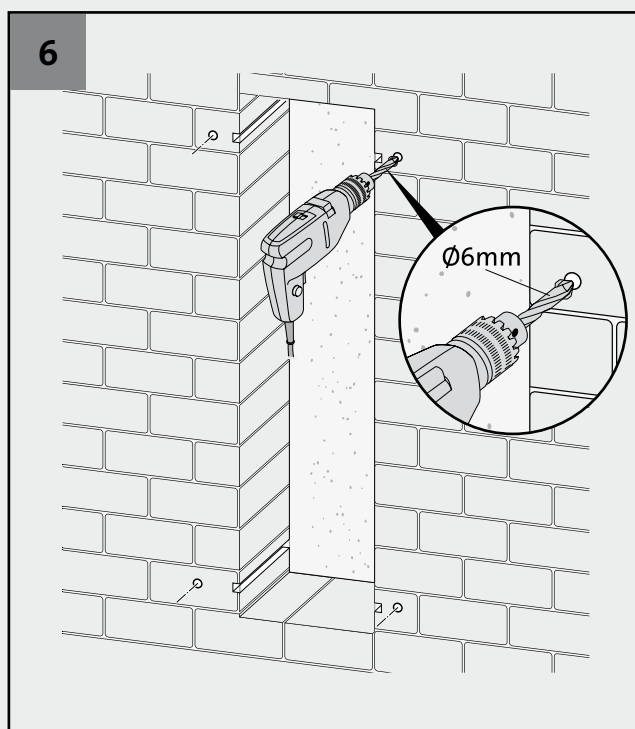
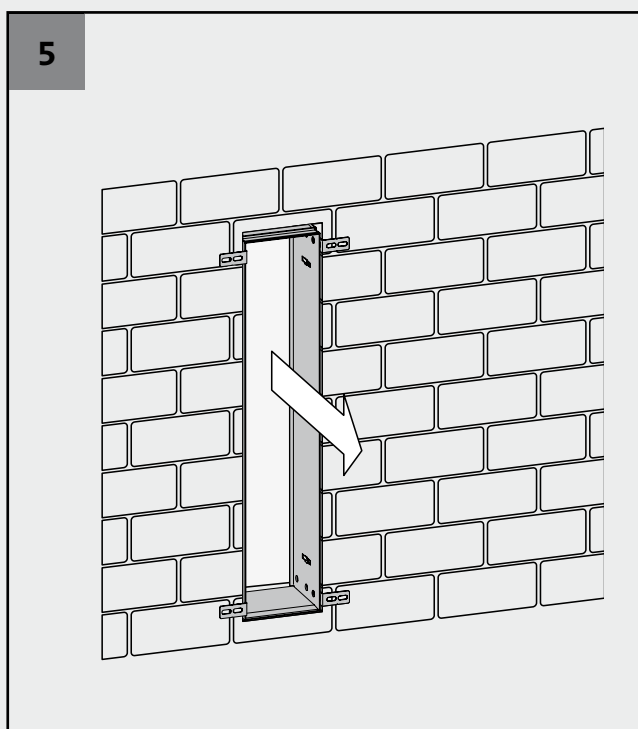
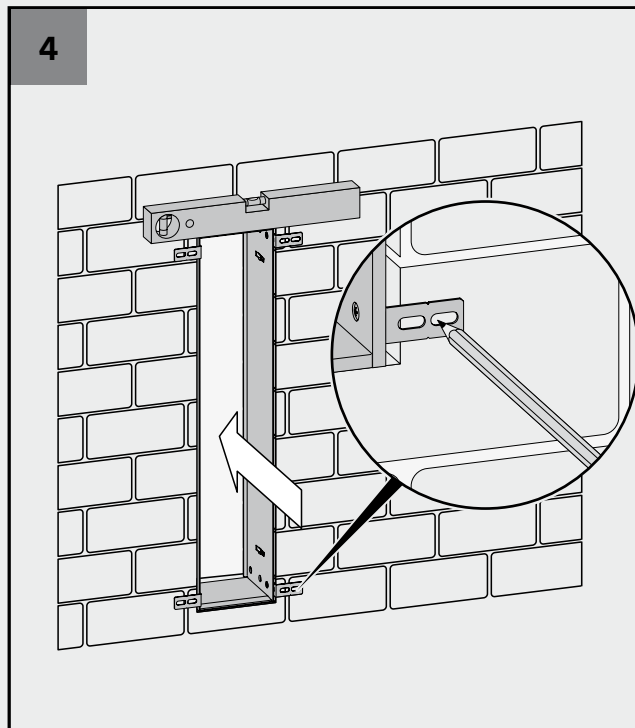
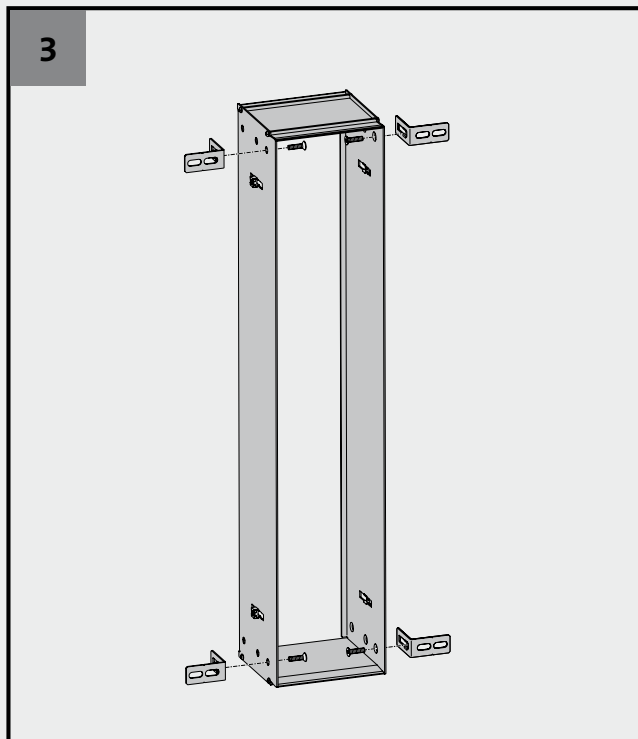
| Artikel-Nr. | A [mm]  |
|-------------|---------|
| 9720 000 11 | 1580 mm |



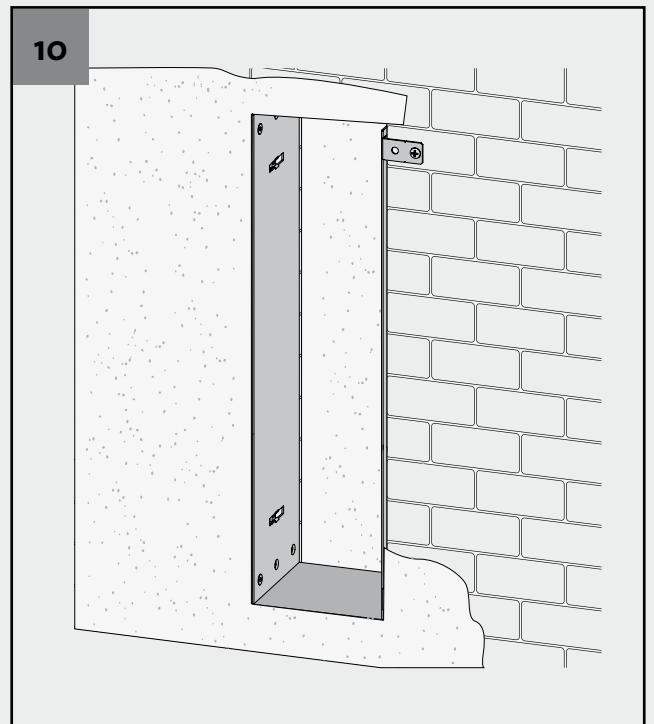
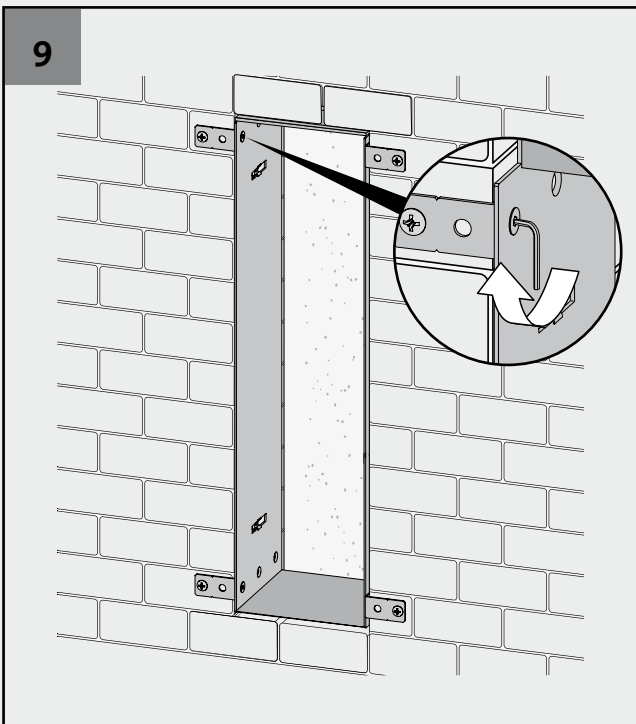
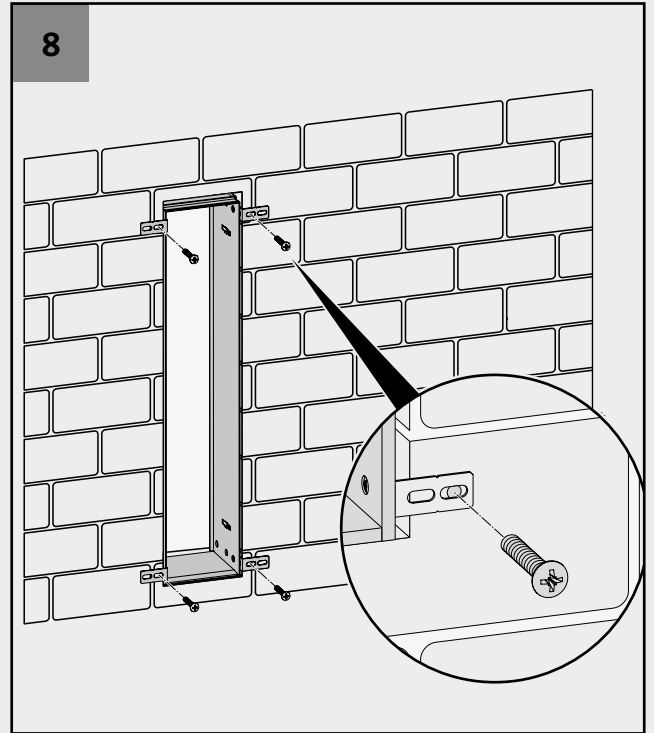
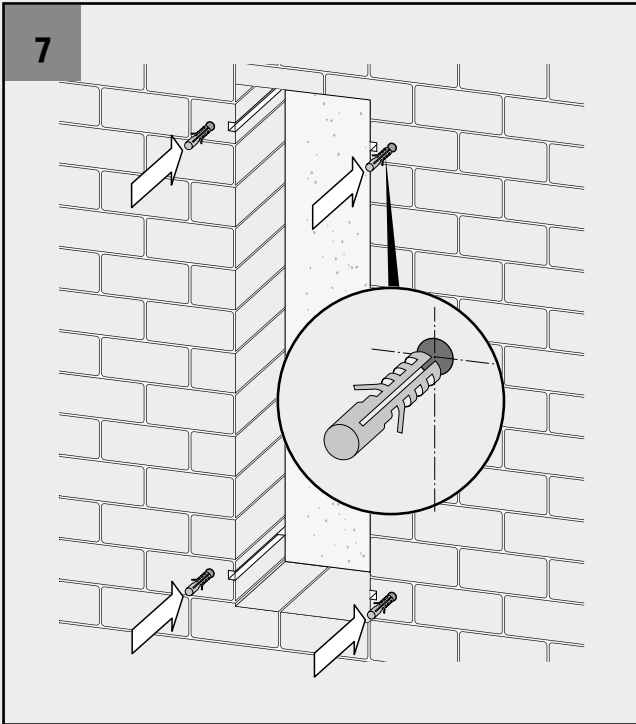
9722 XXX 13



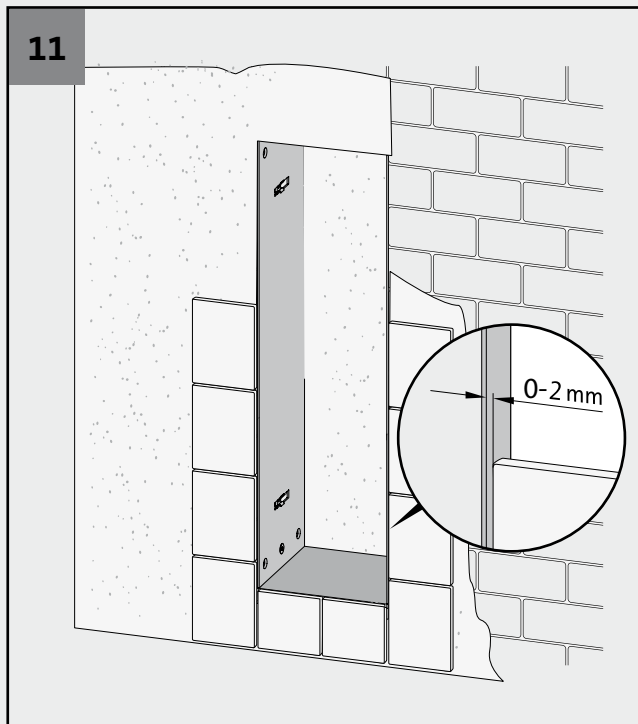
**montage** - einbaurahmen in mauerwerk · installation frame in masonry ·  
montage châssis à encastrer · montage van inbouwraam in metselwerk







**montage** - einbaurahmen in mauerwerk · installation frame in masonry ·  
montage châssis à encastrer · montage van inbouwraam in metselwerk



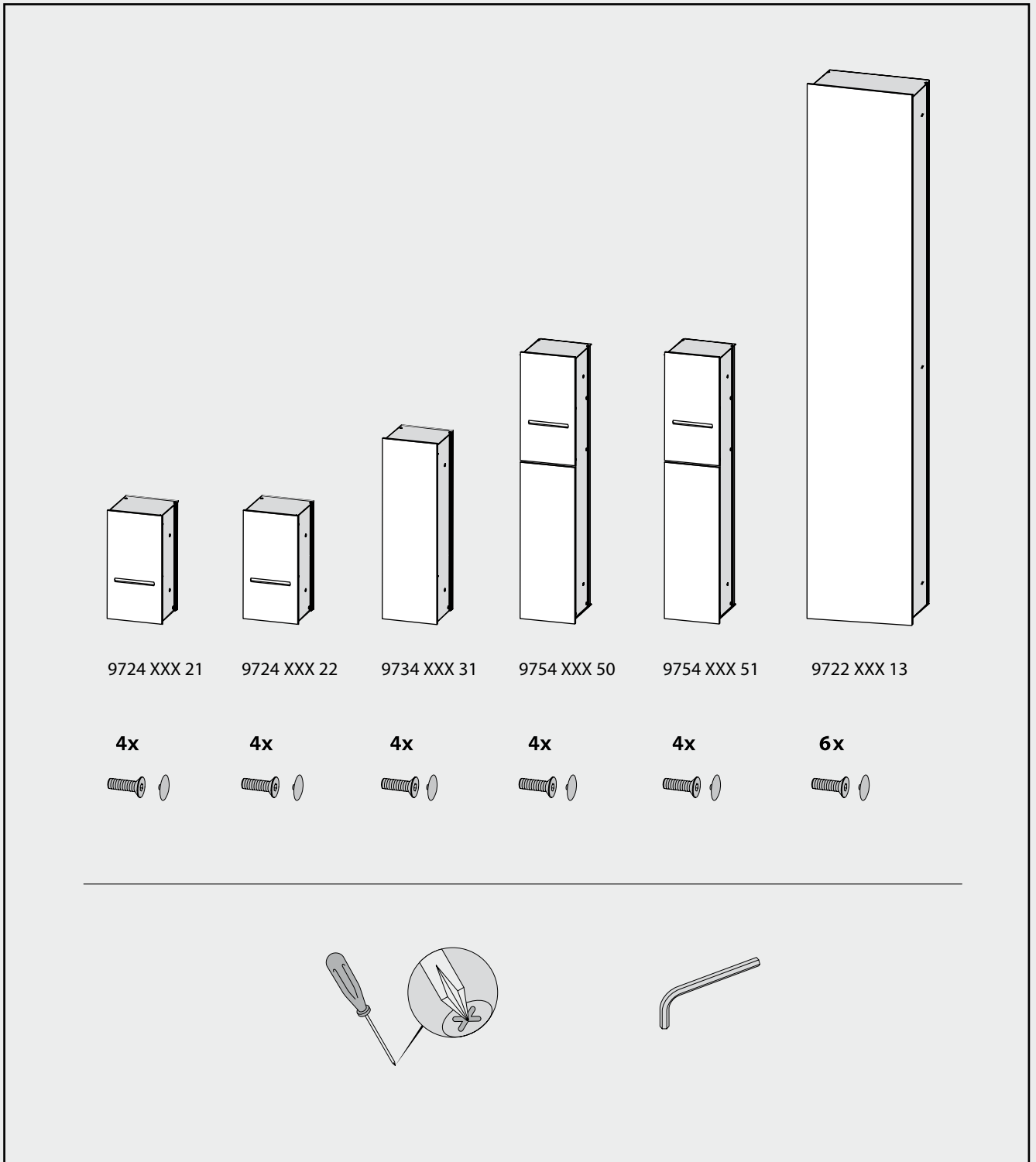
Montage der Module: siehe Seite 19

Installation of the modules: see page 19

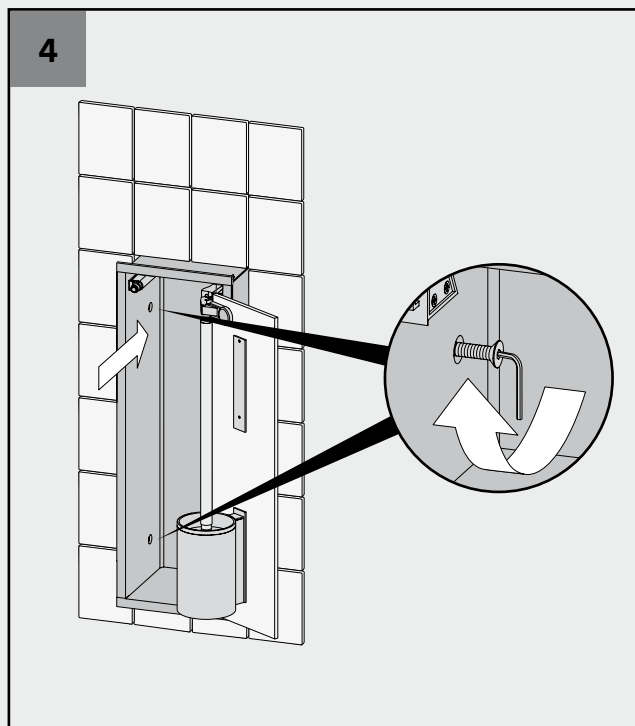
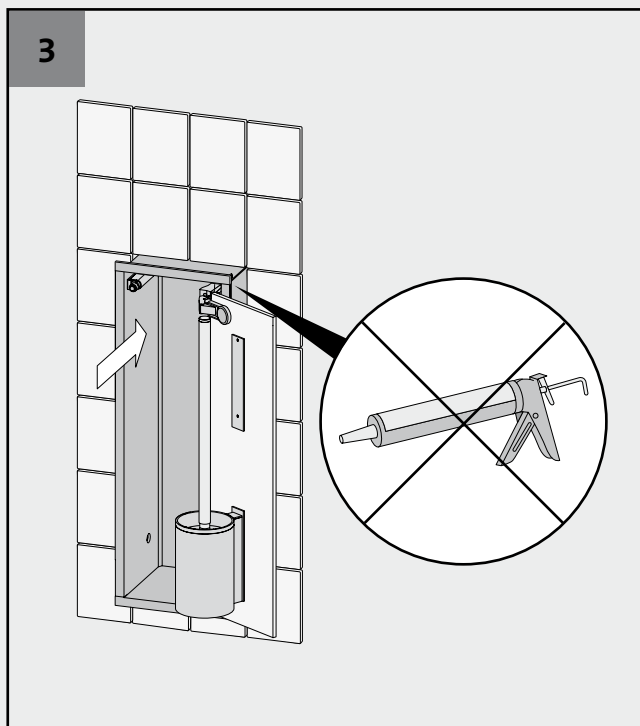
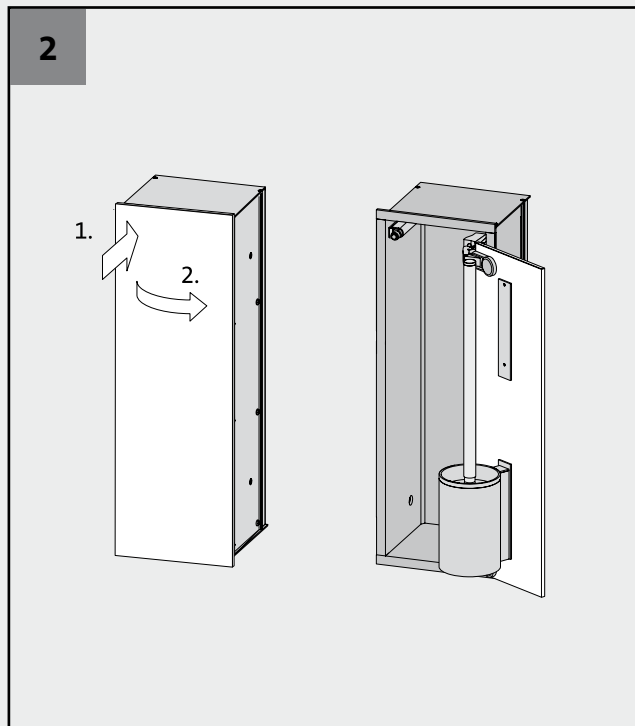
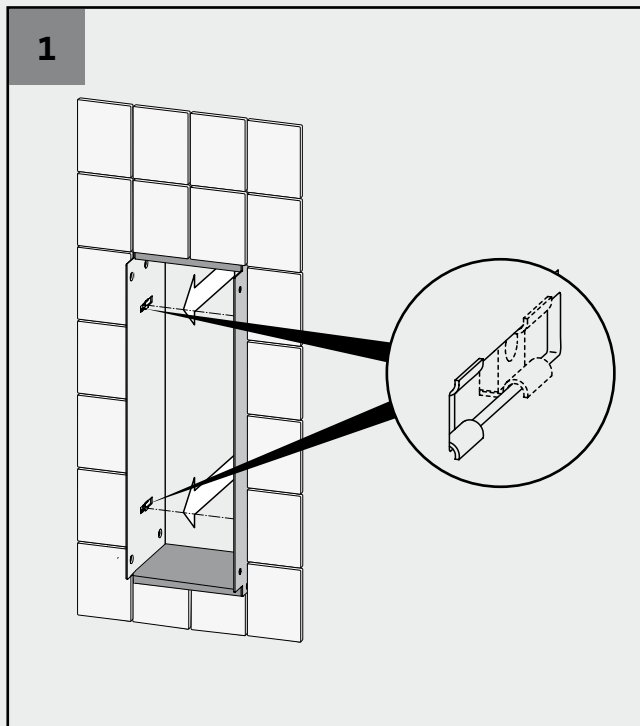
Montage du module: voir page 19

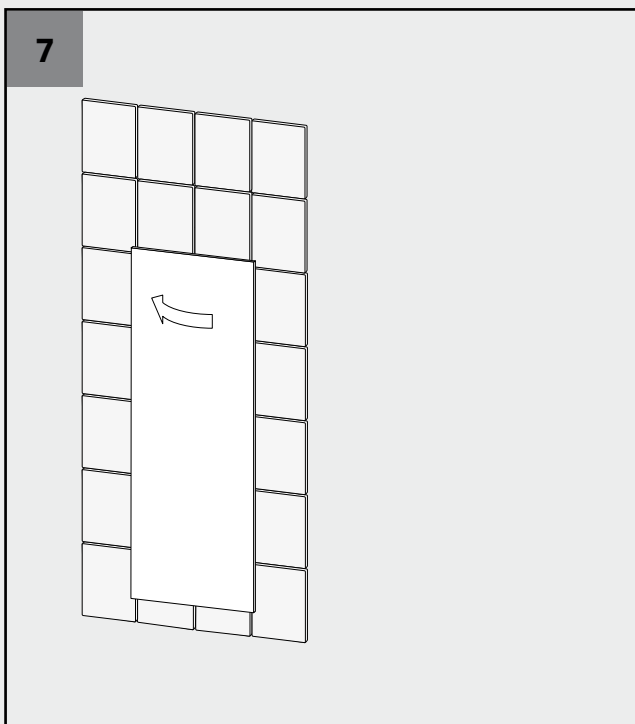
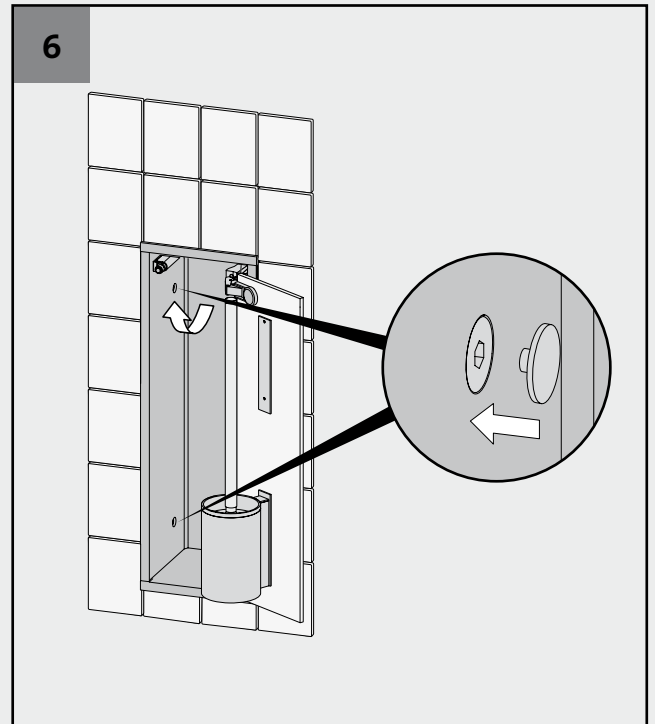
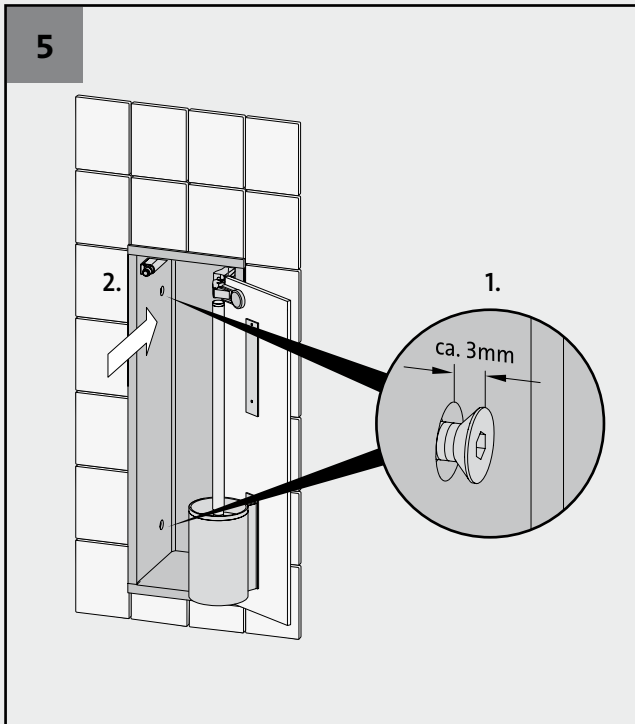
Montage van de modulen: zie bladzijde 19

**montage** - einbauversion · installing build in version ·  
version encastrable · montage inbouwversie

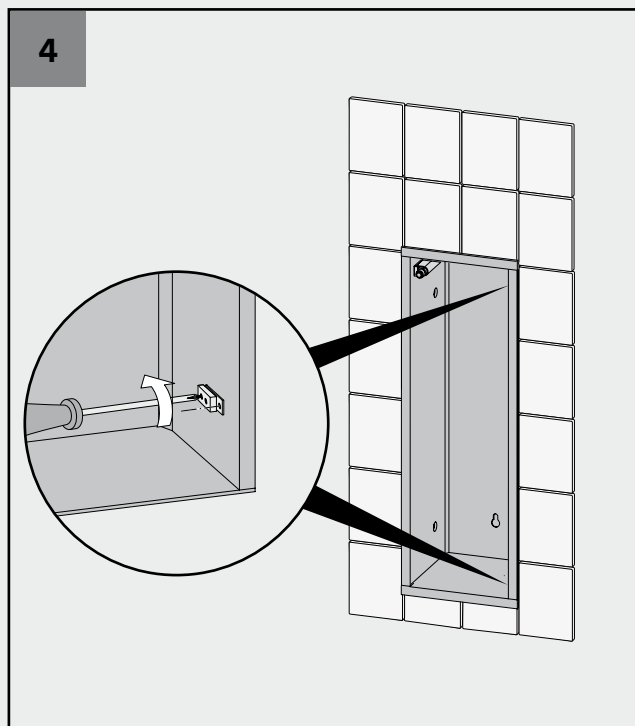
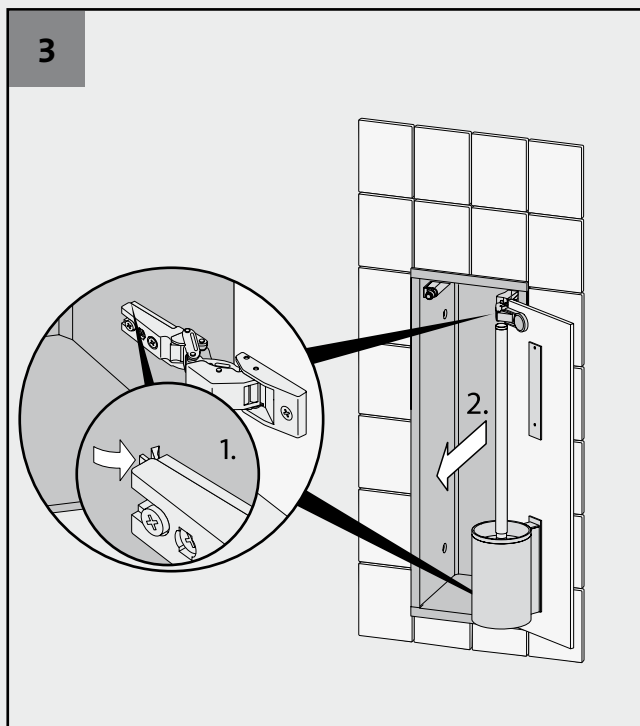
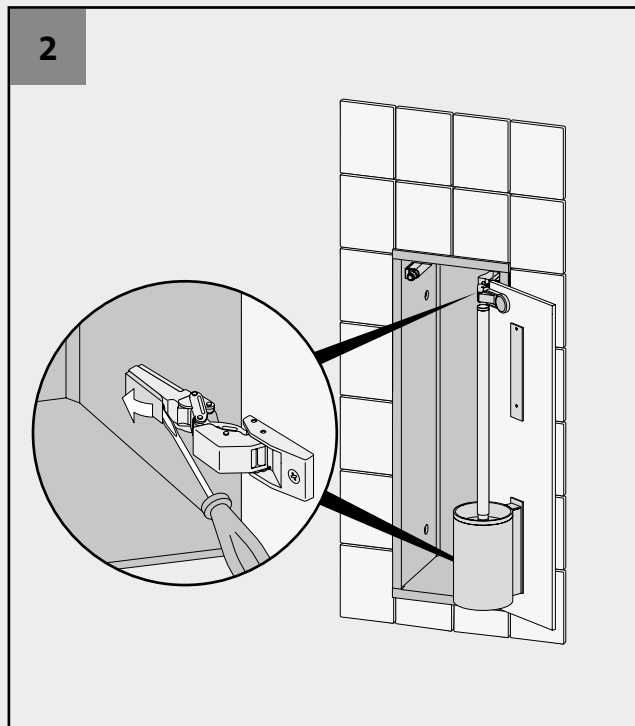
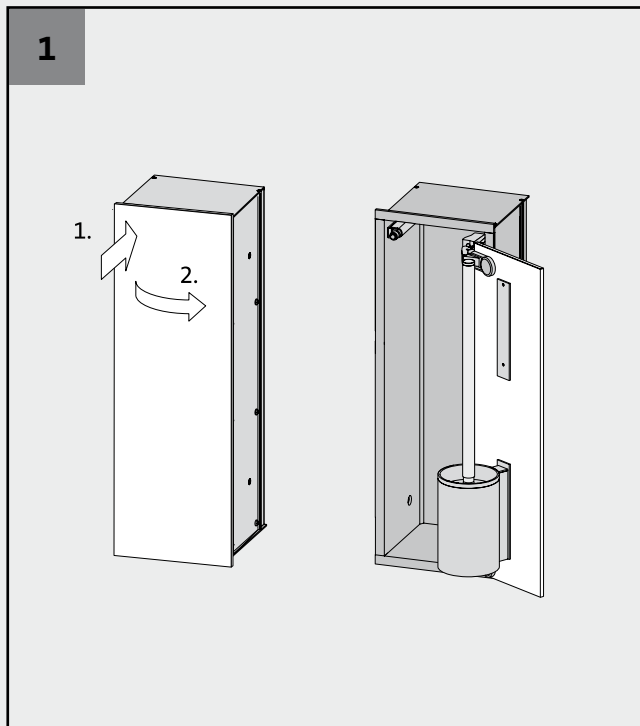


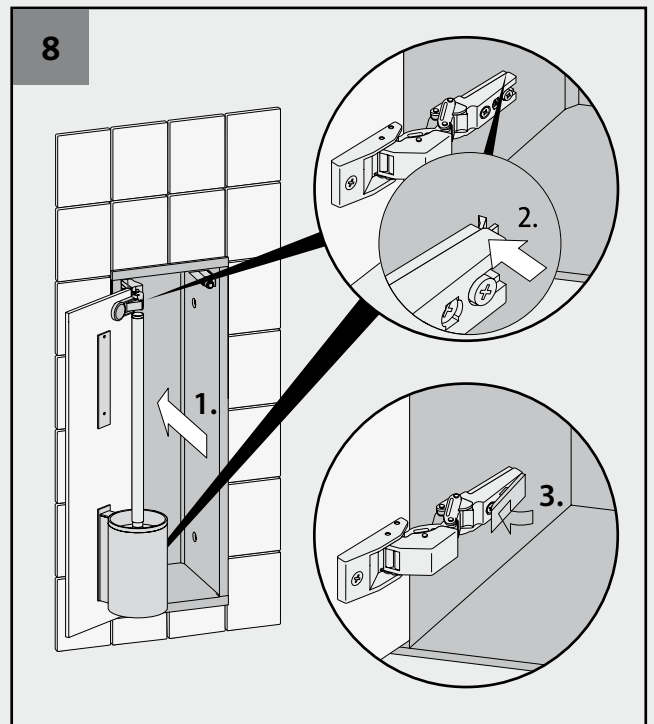
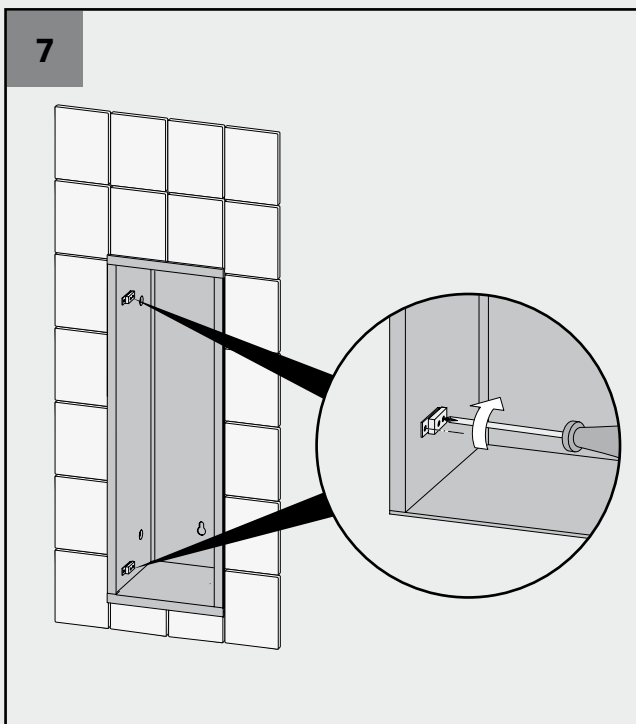
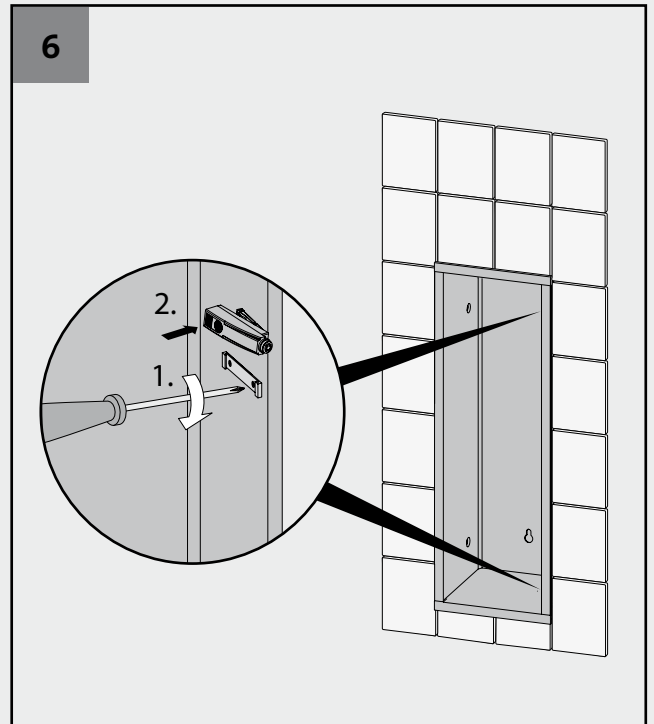
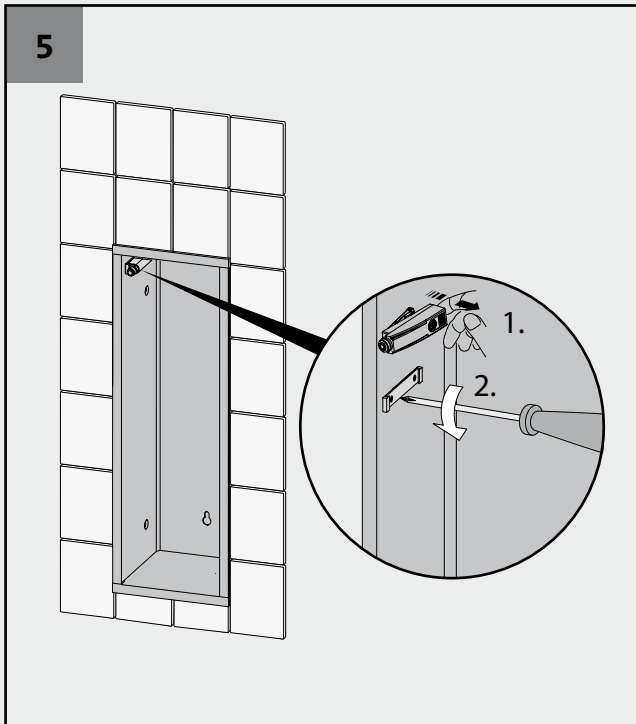
montage - einbauversion · installing build in version ·  
version encastrable · montage inbouwversie



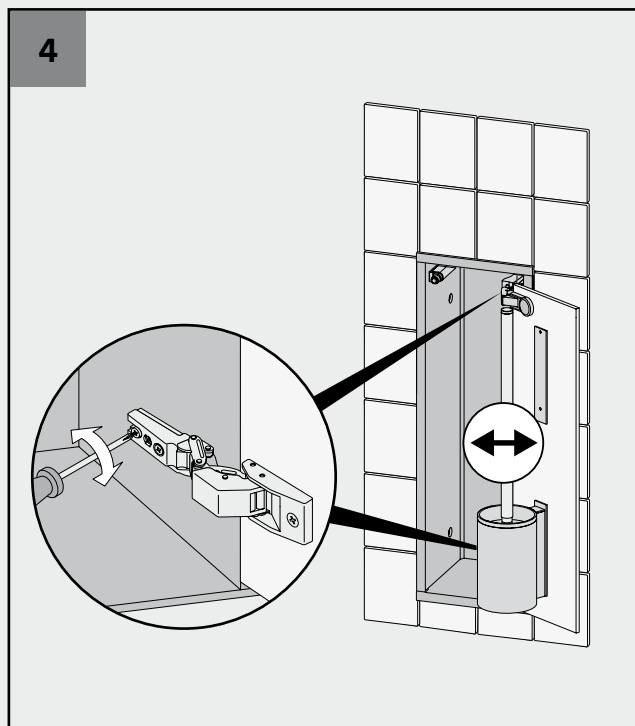
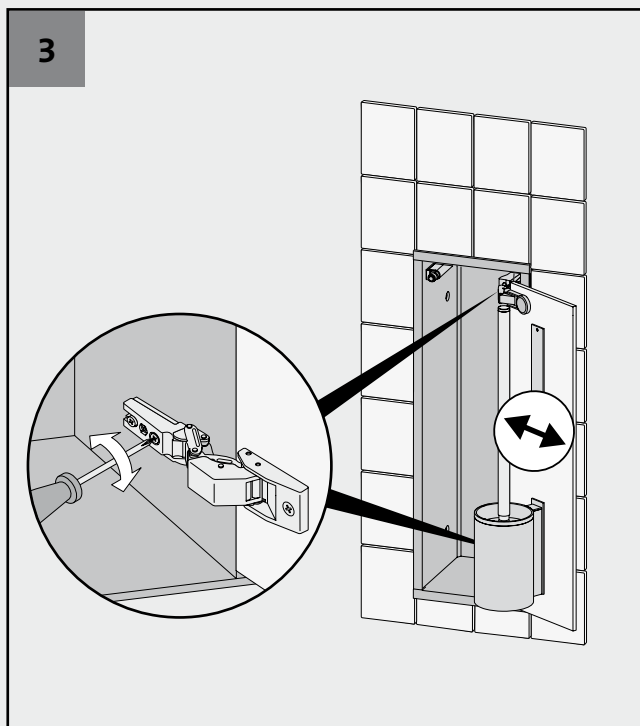
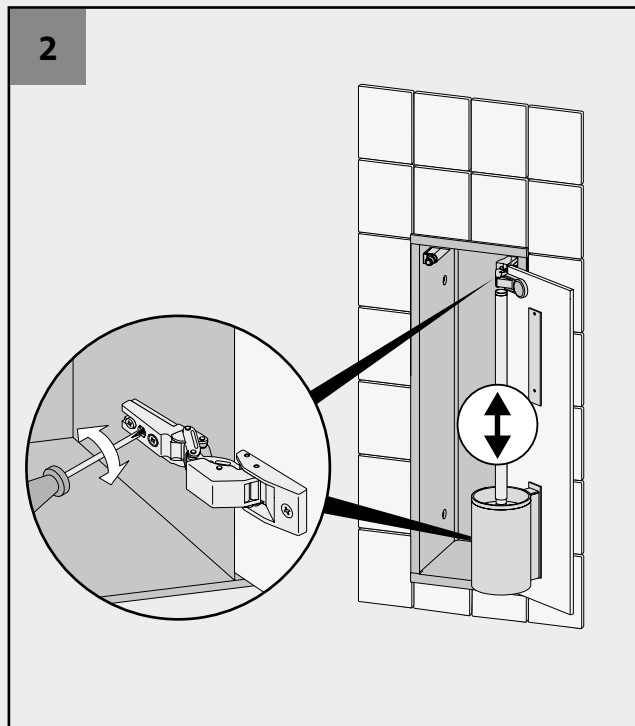
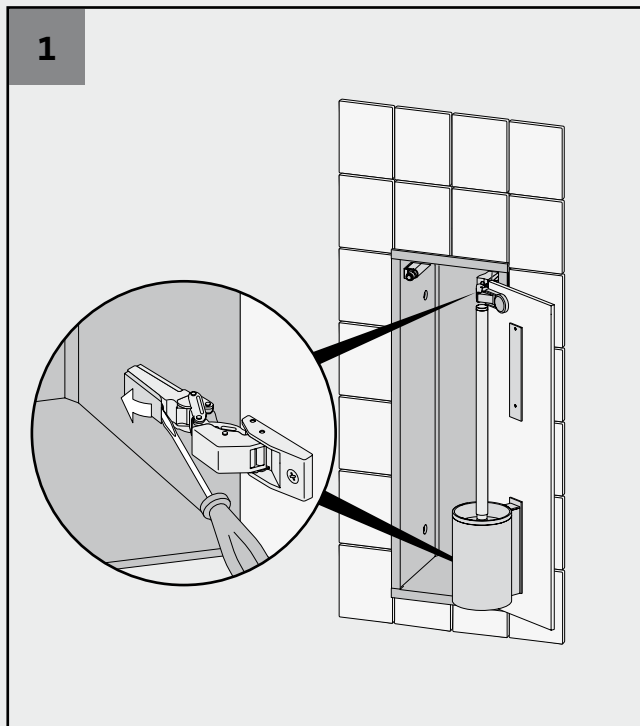


türanschlagwechsel · changing door hinge ·  
changer de butoir de porte · deur aanslag wisselen

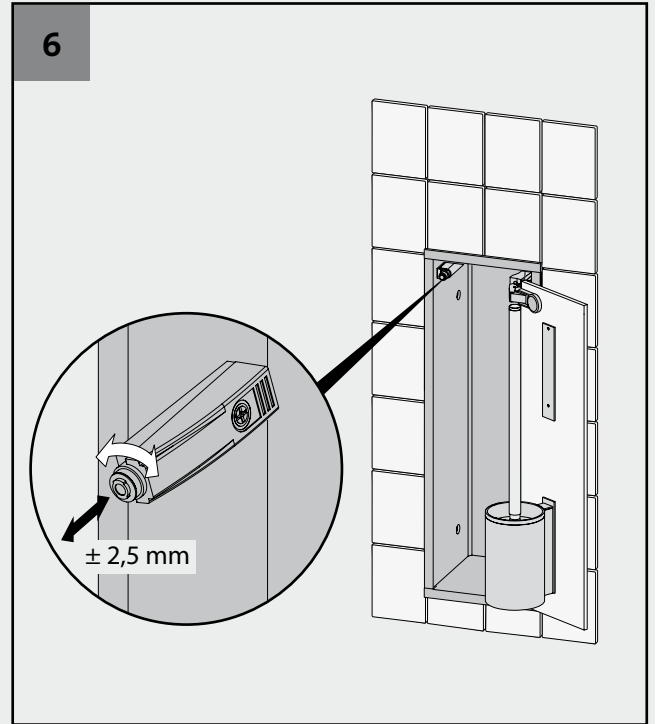
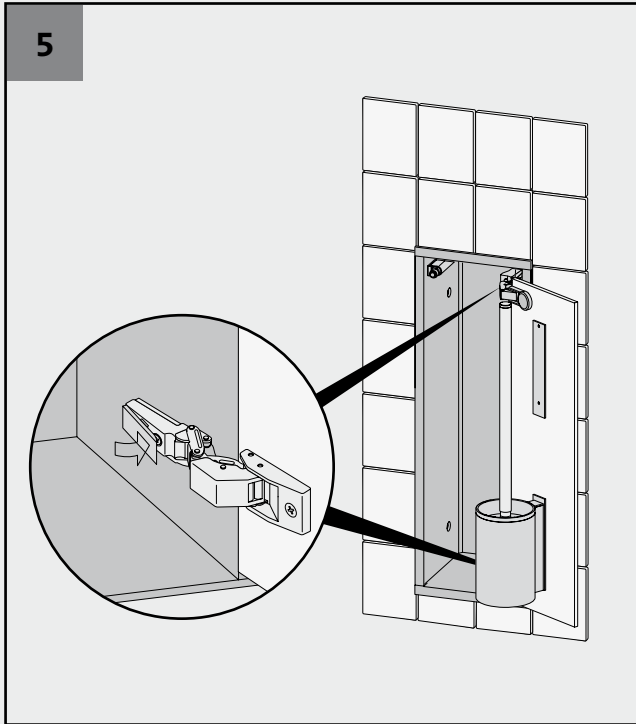




**einstellungen scharniere** · adjusting hinges ·  
réglage des charnières · instellen van de scharnieren







---

Damit Sie möglichst lange Freude an Ihren hochwertigen EMCO Produkten haben, beachten Sie bitte folgende Pflegehinweise: Reinigen Sie die Module mit einem Tuch oder Lederlappen und klarem, handwarmen Wasser. Bei starken Verschmutzungen können Sie auch ein mildes, hautfreundliches Spülmittel verwenden. **Verwenden Sie keine Reinigungsmittel, die scheuern, Alkohol enthalten oder auf einer Essigsäure aufgebaut sind. Sogenannte Kalkentferner dürfen ebenfalls nicht verwendet werden.** Die **Glasflächen** bitte nur mit einem feuchten Fensterleder reinigen. Die Glaskanten nur trocken abwischen. **Verwenden Sie bitte keine handelsüblichen Glasreinigungsmittel.** Nach der Reinigung ist es wichtig, alle Flächen mit einem weichen, fusselfreien Tuch trocken zu reiben. Bitte heben Sie diese Montage- und Pflegeanleitung gut auf, denn **Schäden, die durch eine unsachgemäße Behandlung entstehen, unterliegen nicht unserer Gewährleistung.**

---

To ensure the longevity of your EMCO products, we strongly recommend that you follow these care instructions: Clean the modules with a soft textile or leather cloth and clear, lukewarm water. If there is heavy dirt, you may use a mild dishwashing detergent. **Please do not use any cleaning agents that scour, contain alcohol or are based on acetic acids. Furthermore, any agents containing lime-remover should not be used. Glass surfaces** should be cleaned only with a damp chamois. Glass edges should be wiped with a soft, dry cloth. **Please do not use conventional glass cleaners.** After cleaning, rub dry all surfaces with a soft, lint-free cloth. Please keep these installation and care instructions in a safe place and take care to heed these instructions at all times. **Damages that result from inappropriate handling or care are not covered by the guarantee.**

---

Afin de profiter le plus longtemps possible de vos produits de qualité EMCO, nous vous prions de bien vouloir observer les conseils d'entretien suivants: Nettoyez le module à l'aide d'un tissu ou d'une peau de chamois et d'eau pure tiède. En cas de taches tenaces vous pouvez aussi utiliser un produit nettoyant doux pour les mains. **N'employez pas de produits qui contiennent des substances abrasives, de l'alcool ou du vinaigre. Les produits appelés „détartrants“ conviennent tout aussi peu.** Veuillez essuyer les **surfaces en verre** à l'aide d'une peau de chamois humide; les bords sont à nettoyer avec un tissu sec. **N'utilisez pas les nettoyeurs pour vitres disponibles dans le commerce.** Il est important, après avoir nettoyé, de sécher toutes les taches humides à l'aide d'un linge doux et non pluchant. **Respectez s'il vous plaît scrupuleusement ces conseils de montage et d'entretien, car la garantie n'inclut pas le traitement impropre de nos produits.**

---

Om u zo lang mogelijk plezier aan uw hoogwaardige EMCO producten te laten beleven, schrijven wij het volgende onderhoudsvoorschrift. Reinig uw module met een vochtige, schone doek. Bij sterke vervuiling adviseren wij een zachte vloeibare zeep te gebruiken (**geen schoonmaakproducten welke schuurmiddel, alcohol of azijnzuur bevatten**). **Zogenaamde kalkverwijderaars mogen eveneens niet toegepast worden.** De **glasdeuren** alstublieft met een vochtige doek reinigen (**in geen geval agressieve glasreinigingsmiddelen gebruiken**). Na de reiniging is het belangrijk alle delen met een schone, droge doek na te drogen. **Wij verzoeken u vriendelijk dit onderhoudsvoorschrift op te volgen want beschadiging welke door slecht onderhoud is ontstaan, valt niet onder de garantie.**

---



[www.emco.de](http://www.emco.de)

emco Bad GmbH & Co. KG  
Postfach 1860  
D-49803 Lingen (Ems)  
Tel. +49 (0) 591 91 40-0  
Fax +49 (0) 591 91 40-831  
[bad@emco.de](mailto:bad@emco.de)

